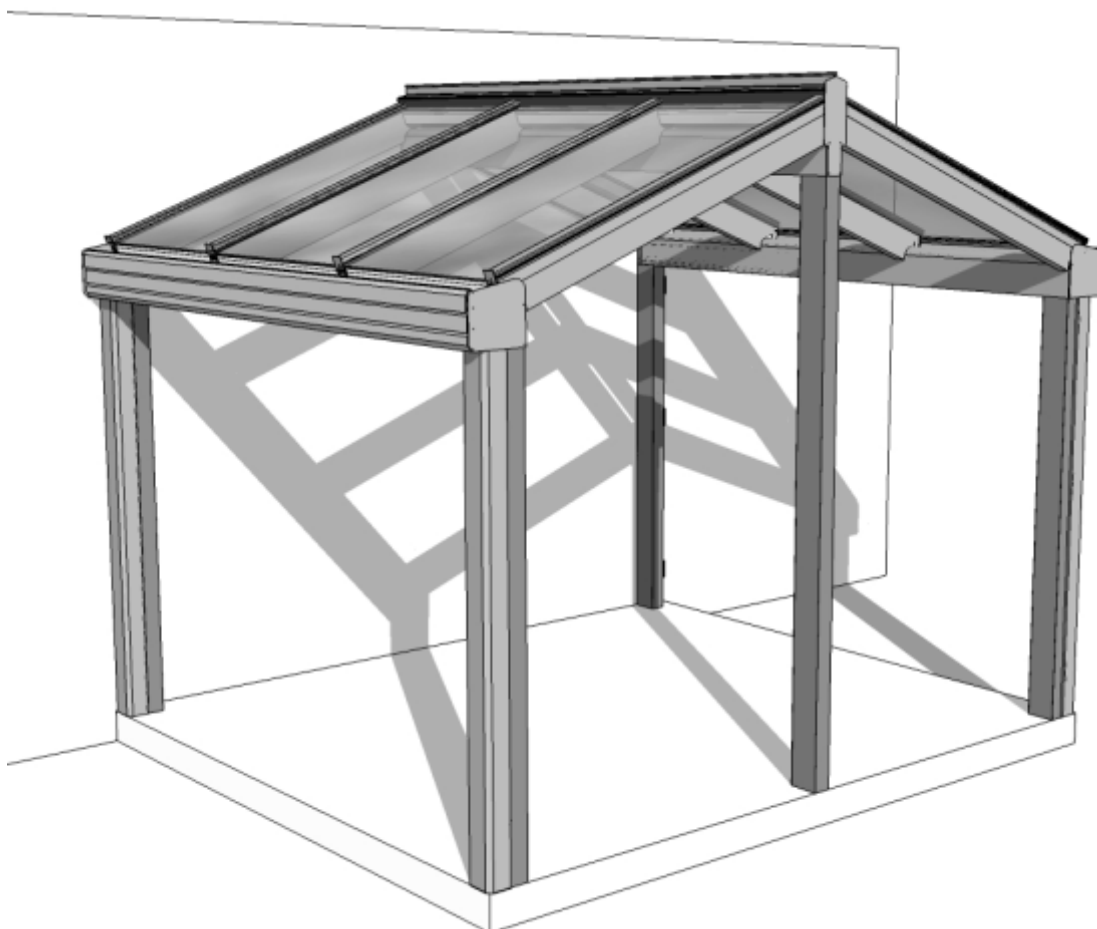




MONTERINGSANVISNING

Aluminiumstomme med sadeltak



TÄNK PÅ FÖLJANDE INNAN DU BÖRJAR:

- Kontrollera medföljande delar innan du börjar montera.
- Var noga med stolphålsmärkningen samt kontrollmät under montagets gång.
- Täta samtliga skarvar med MS Polymer fog.
- Monteringsanvisning för inglasning skickas separat.

Viktigt

Läs noga igenom anvisningen innan och medans du monterar. Felmontage kan leda till att produkten inte fungerar på rätt sätt. Då gäller inga garantier.



 **Exal Nordic**¹⁴⁰
ALUMINIUMSTOMME



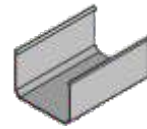
Expodul Uterum



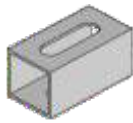
Expodul.Uterum

Expodul Uterum
Huvudkontor, Utställning
Sörbyvägen 7, 571 78 Forserum
Tel: 0380-377 130
info@expodul.se
www.expoduluterum.se

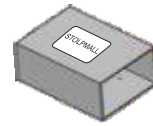
STOLPLOCK



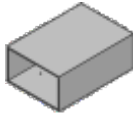
STOLPFÄSTE



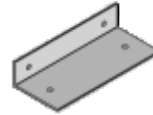
STOLPMALL



STOLPE



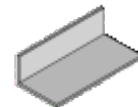
L-PROFIL 50X25



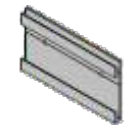
BÄRLINA



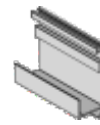
L-PROFIL 40X25



RÄNNFÄSTE



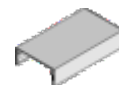
TÄTLIST



TAKBALKSPROFIL



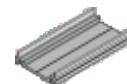
SNÄPPLOCKSPROFIL



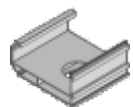
TAKBALKSFÄSTE



TRYCKPLATTAPROFIL



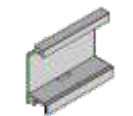
RÄNNPROFIL



RÄNNTRATT



RÄNNLAMELL



TÄCKLOCK NOCK



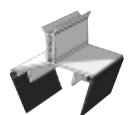
RÄNNSTAG



TÄCKLOCK



NOCKPROFIL



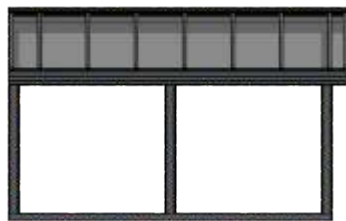
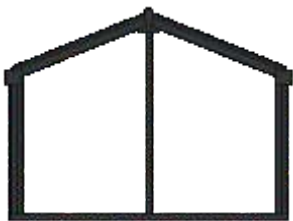
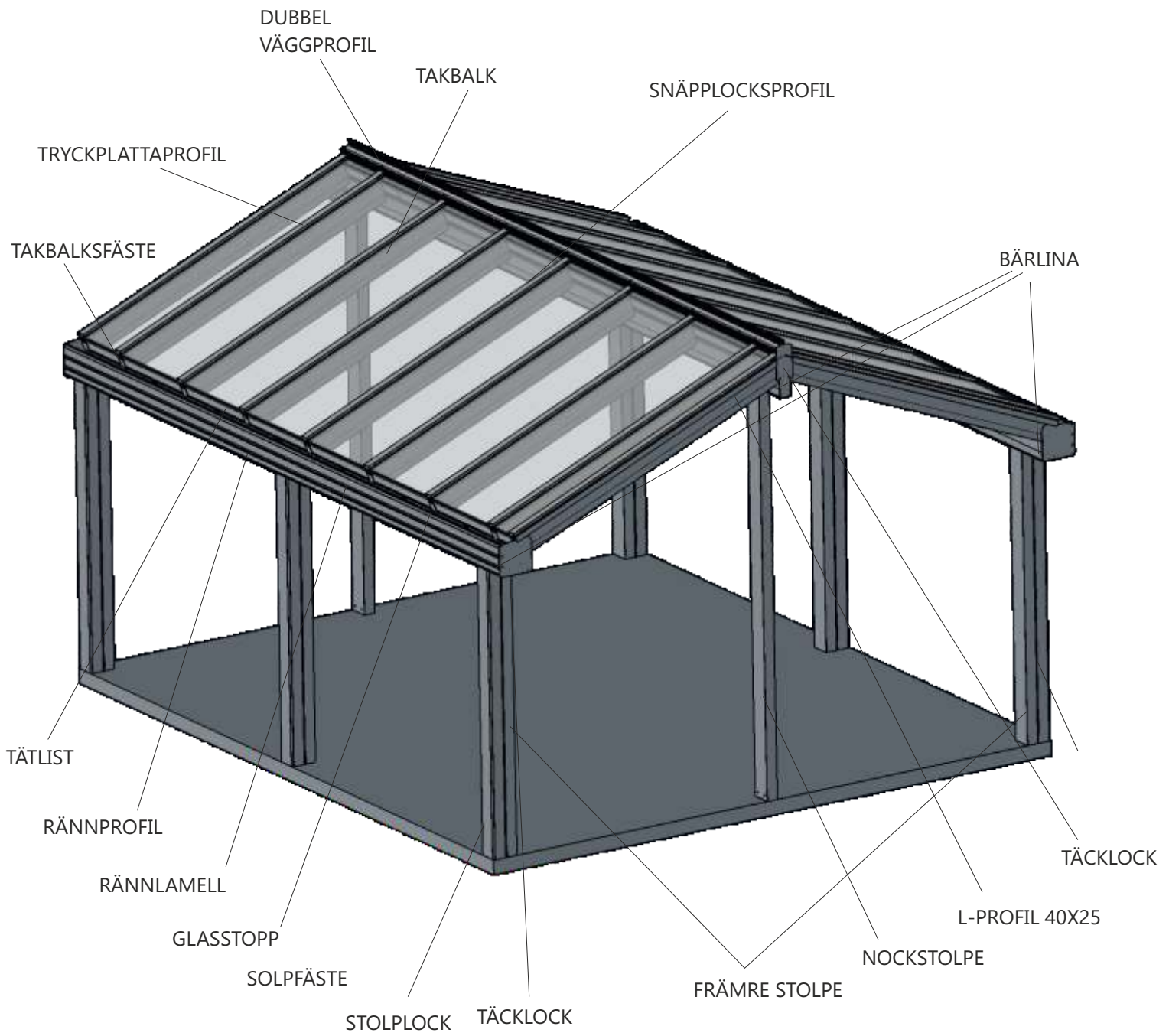
BUTYLTEJP



* 3D-vyer visas ej skalenliga

SKRUVLIST		A2 4,8X25 FÖRSÄNK																
SPRÖJSLOCK		A2 4,8X19																
SPRÖJSPROFIL		A2 RTS 4,8X16																
DISTANSLIST		A2 4,8X19																
MUTTER A2 M12		GUMMILIST 13MM																
BULT M12X20		GUMMILIST 6MM																
A2 P6SS M5X10		GUMMILIST 70MM																
GUMMILIST 10MM		A2 RTS 4,8X9,5																
GLASSTOPP		<table border="1"> <thead> <tr> <th>TAK</th> <th>MÅTT</th> <th>GLASSTOPP</th> </tr> </thead> <tbody> <tr> <td>Glastak</td> <td>8mm</td> <td>56x135x3mm</td> </tr> <tr> <td>Kanalplasttak</td> <td>16mm</td> <td>56x144x3mm</td> </tr> <tr> <td>Kanalplasttak</td> <td>32mm</td> <td>56x160x3mm</td> </tr> <tr> <td>Glastak</td> <td>33mm</td> <td>56x160x3mm</td> </tr> </tbody> </table>	TAK	MÅTT	GLASSTOPP	Glastak	8mm	56x135x3mm	Kanalplasttak	16mm	56x144x3mm	Kanalplasttak	32mm	56x160x3mm	Glastak	33mm	56x160x3mm	<p>A2 RTX 6,3X16</p>
TAK	MÅTT	GLASSTOPP																
Glastak	8mm	56x135x3mm																
Kanalplasttak	16mm	56x144x3mm																
Kanalplasttak	32mm	56x160x3mm																
Glastak	33mm	56x160x3mm																
A2 KFXS POZ SPRÖJSLOCK		<table border="1"> <thead> <tr> <th>SKRUV</th> <th>MÅTT</th> <th>TAK</th> </tr> </thead> <tbody> <tr> <td>A2 KFXS POZ</td> <td>6,3x19mm</td> <td>8mm Glastak</td> </tr> <tr> <td>A2 KFXS POZ</td> <td>6,3x25mm</td> <td>16mm Kanalplasttak</td> </tr> <tr> <td>A2 KFXS POZ</td> <td>6,3x45mm</td> <td>32mm kanalplasttak</td> </tr> <tr> <td>A2 KFXS POZ</td> <td>6,3x45mm</td> <td>33mm Glastak</td> </tr> </tbody> </table>	SKRUV	MÅTT	TAK	A2 KFXS POZ	6,3x19mm	8mm Glastak	A2 KFXS POZ	6,3x25mm	16mm Kanalplasttak	A2 KFXS POZ	6,3x45mm	32mm kanalplasttak	A2 KFXS POZ	6,3x45mm	33mm Glastak	
SKRUV	MÅTT	TAK																
A2 KFXS POZ	6,3x19mm	8mm Glastak																
A2 KFXS POZ	6,3x25mm	16mm Kanalplasttak																
A2 KFXS POZ	6,3x45mm	32mm kanalplasttak																
A2 KFXS POZ	6,3x45mm	33mm Glastak																

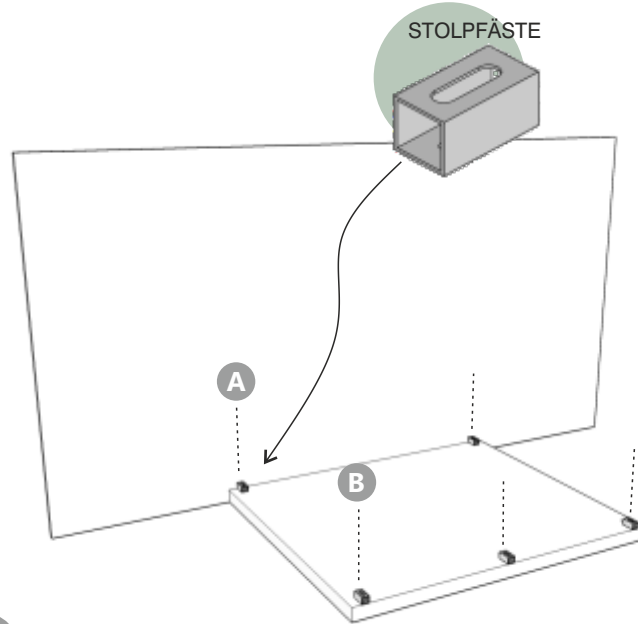
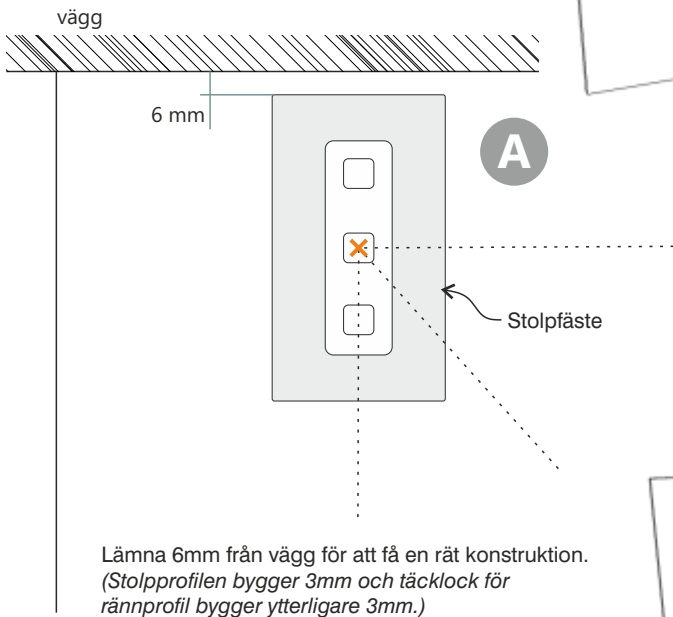
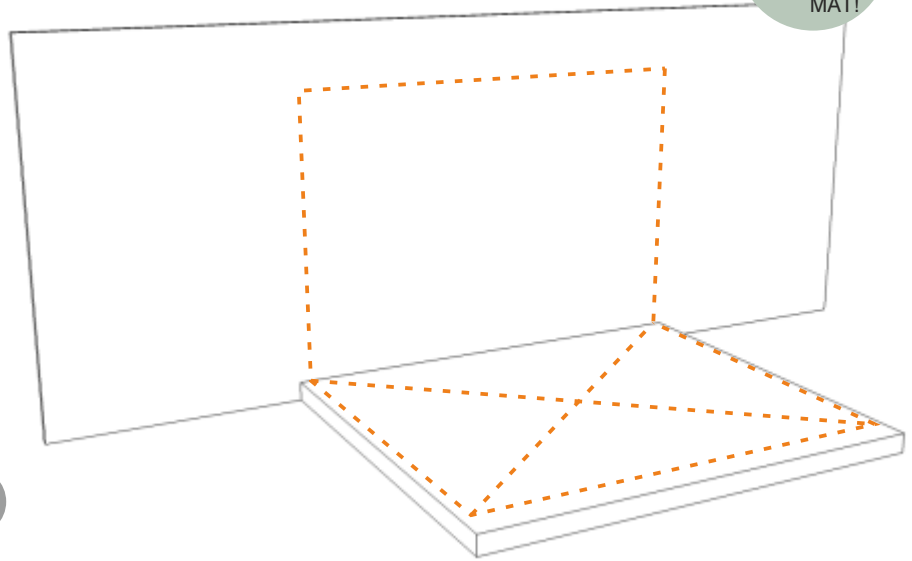
* 3D-vyer visas ej skalenliga



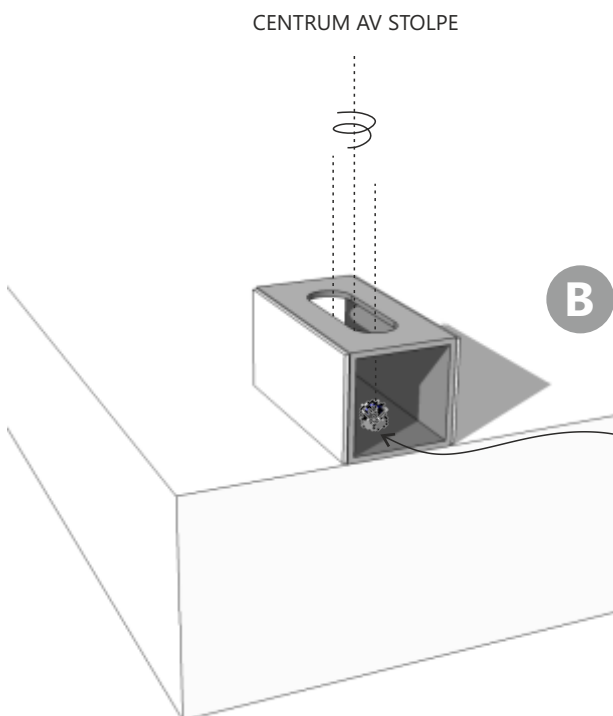
Börja med att mäta ut stommens placering.
Dina mått finner du i dokumentet Mått-satta vyer.

Var noggrann när du mäter och åtgärda eventuella ojämnheter i grund eller fasad innan du börjar montera.

Mät ut och markera samtliga stolpars centrum-punkter. Kryssmät för extra kontroll.

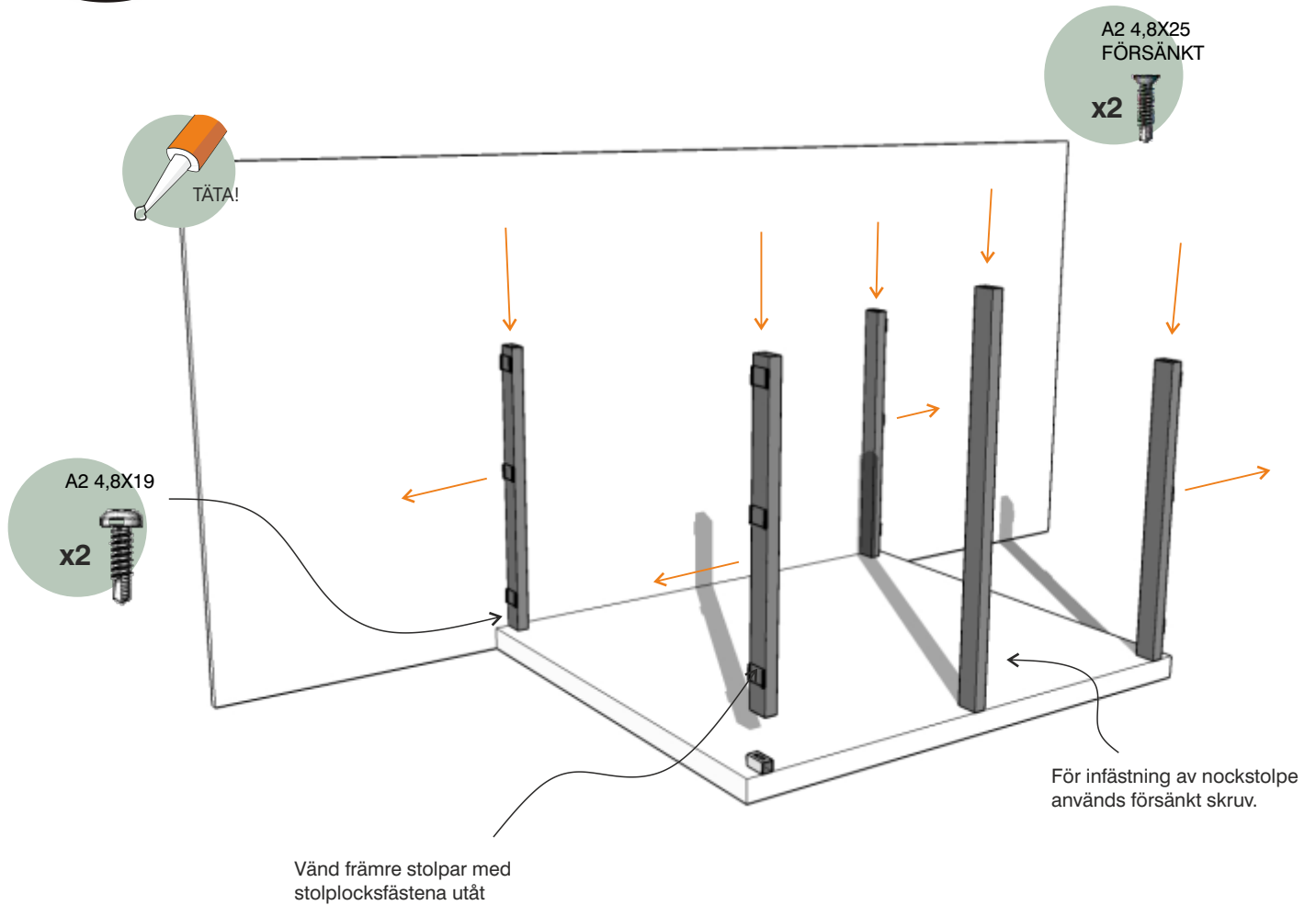


Efter att noga mätt ut stolpfästernas placering, fäst dem sedan i de två yttersta infästningshål. Grundskruv ingår ej i byggstatsen.



Lägg ett lager fog under stolpfästet för att fuktsäkra mot grunden.

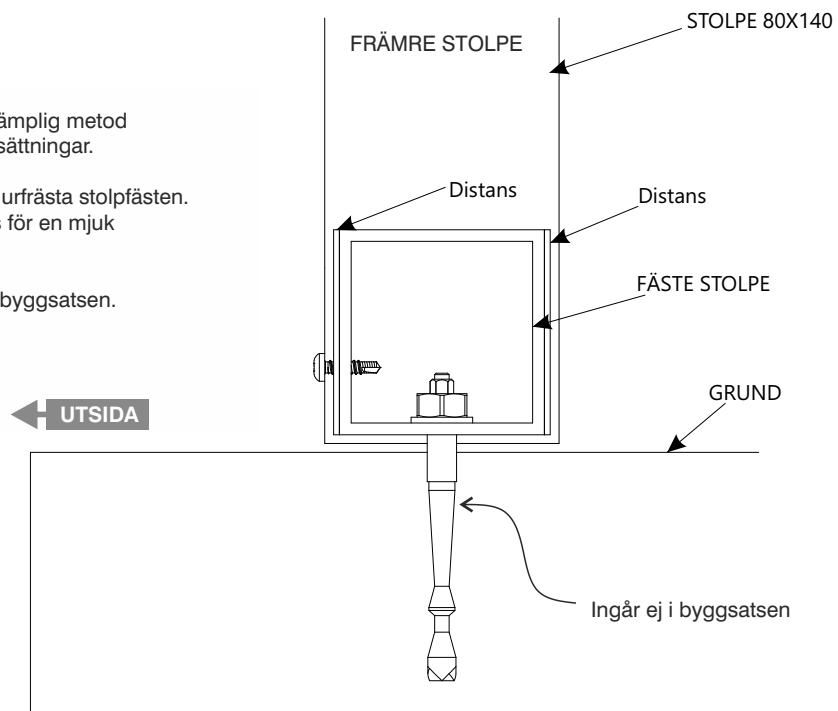




Infästning mot grund sker via lämplig metod anpassad efter grundens förutsättningar.

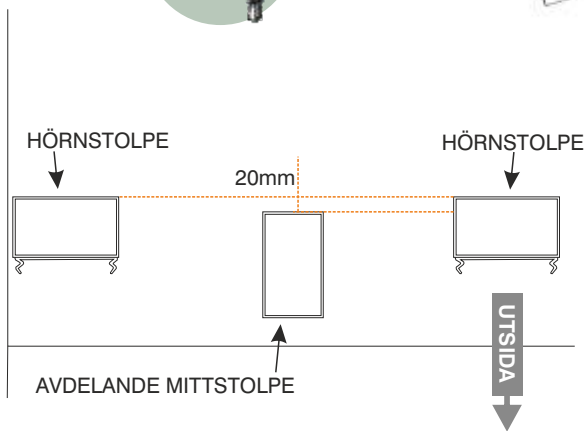
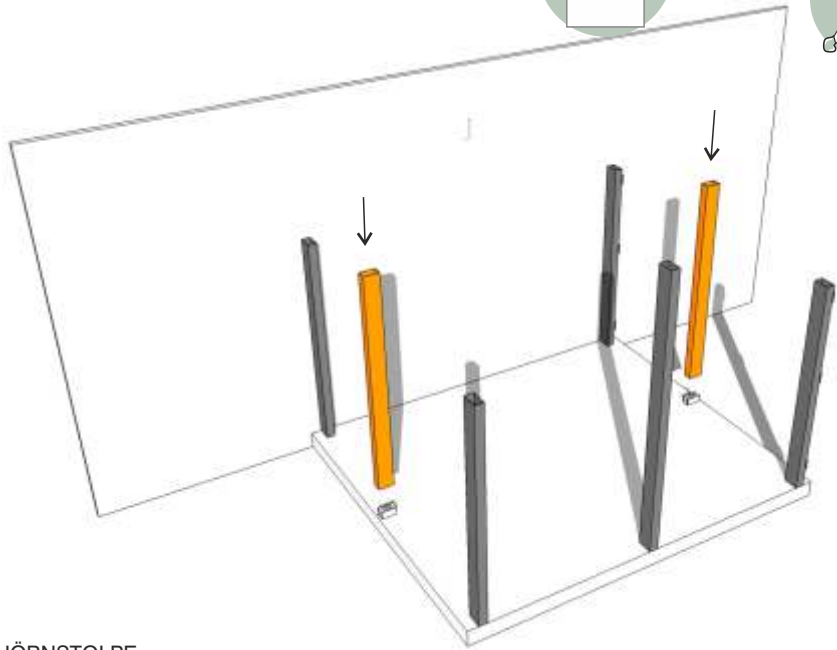
Stolparna fixeras med hjälp av urfrästa stolpfästen. Dessa utrustas med en distans för en mjuk anslutning mot stolpen.

Infästning mot grund ingår ej i byggsatsen.





HOPPA ÖVER DENNA SIDA OM
DIN STOMME EJ HAR
AVDELANDE STOLPAR.

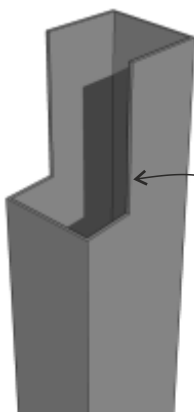


För konstruktion med avdelande stolpe i fronten monteras stolpen uppvriden och skall **ej** utrustas med stolplocksfästen. Montera stolpfästet mot grund enligt anvisningar på föregående sida och fäst sedan stolpen med medföljande skruv.

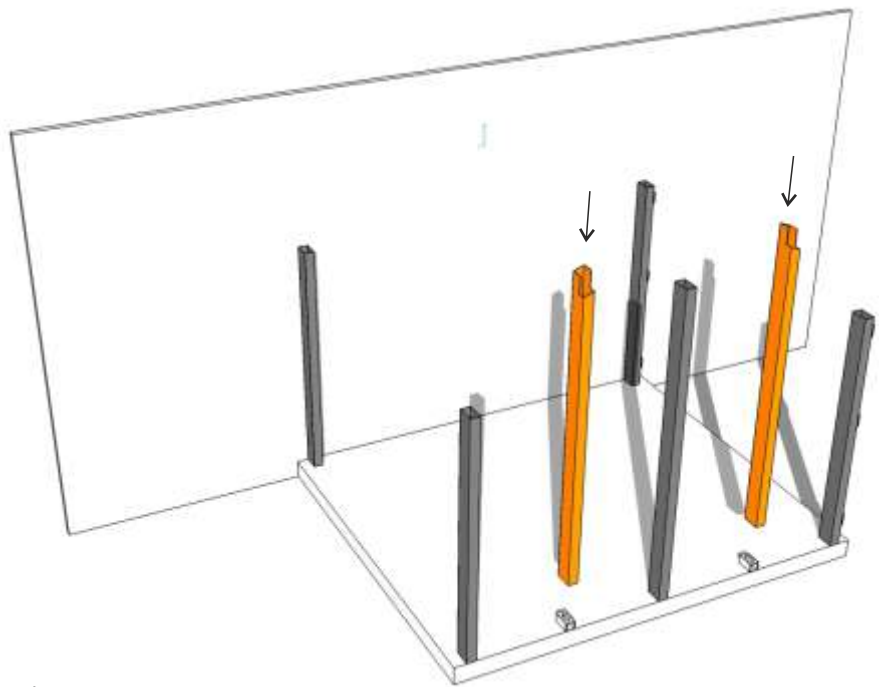
Viktigt! Notera att stolpens insida skall placeras 20mm längre ut på bärslinjan gentemot övriga frontstolpar. Detta påverkar stolparnas c-c mått. Följ måttangivelser för stolpar i medföljande dokument Måttsatta vyer.



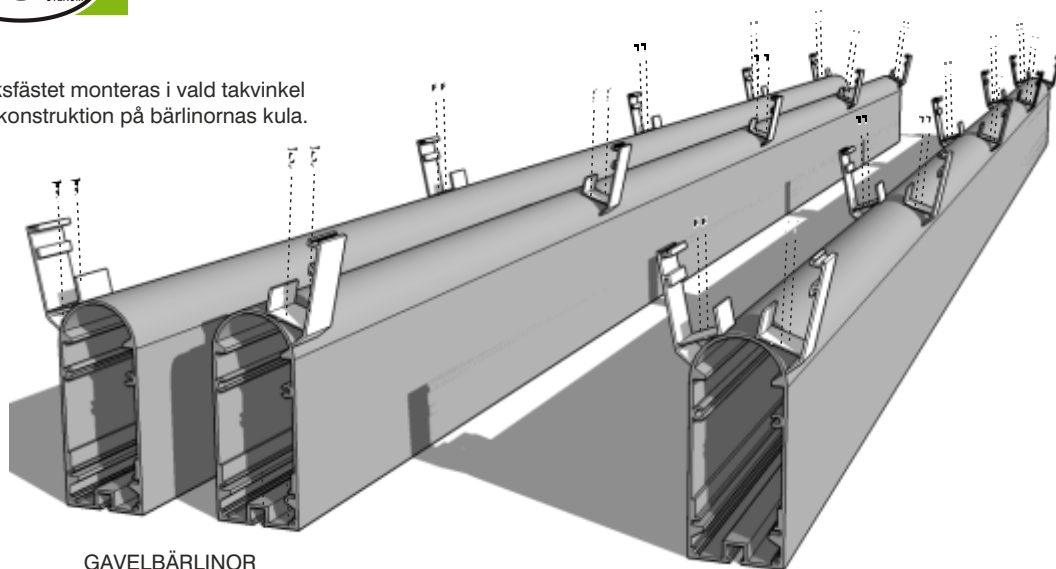
Takbalksstolpen är snedkapad i stommens takvinkel samt levereras urfräst för den yttre takbalken.



Vänd stolpens urfräsning utåt.



Takbalksfästet monteras i vald takvinkel för din konstruktion på bärlinornas kula.



GAVELBÄRLINOR

TAKBALKSFÄSTE

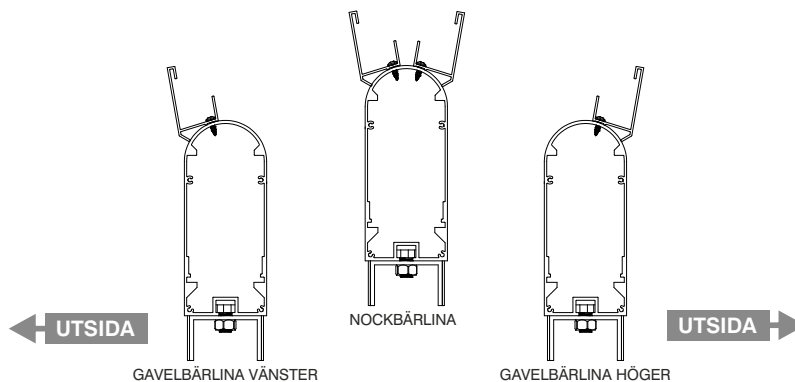
A2 RTS 4,8X16



NOCKBÄRLINA

Fäst Talkbalksfästena med självborrande skruv i förborrade infästningshål på bakre och främre bärlinas ovsida.

Viktigt! Tänk på att dessa skall monteras rakt mot bärlinan.



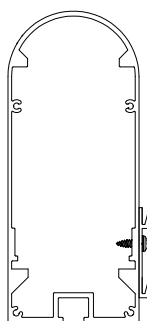
UTSIDA

UTSIDA

GAVELBÄRLINA VÄNSTER

NOCKBÄRLINA

GAVELBÄRLINA HÖGER



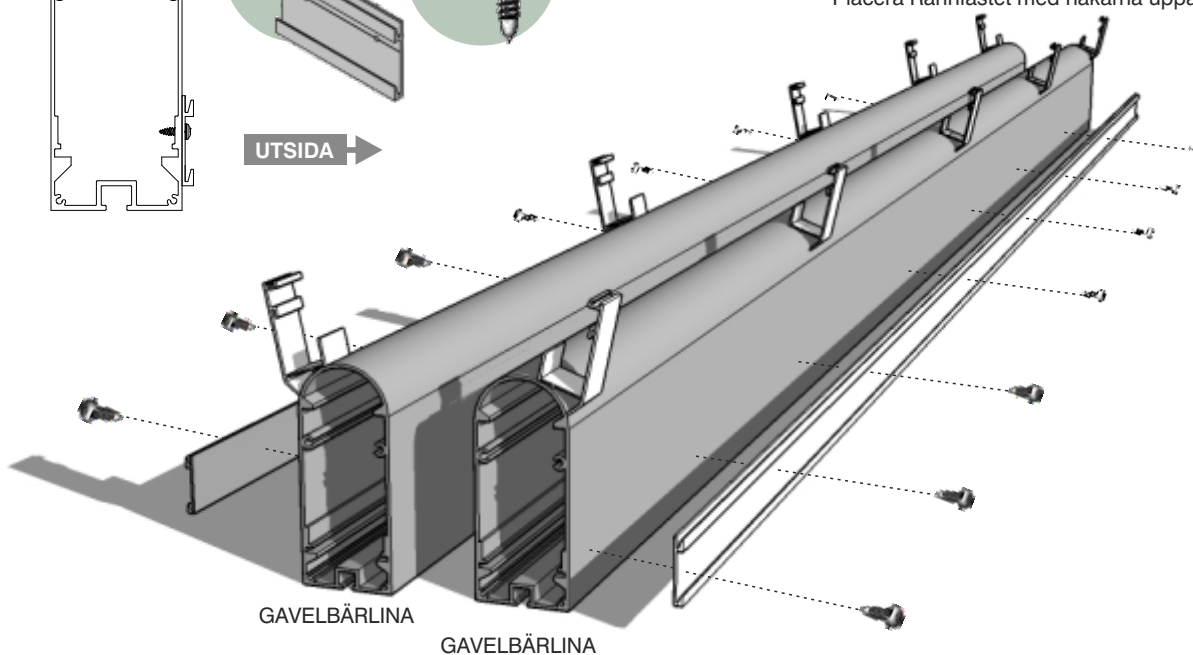
RÄNNFÄSTE

A2 RTS 4,8X16

UTSIDA

Fäst Rännfästet via förborrade infästningshål på gavelbärlinornas utsida.

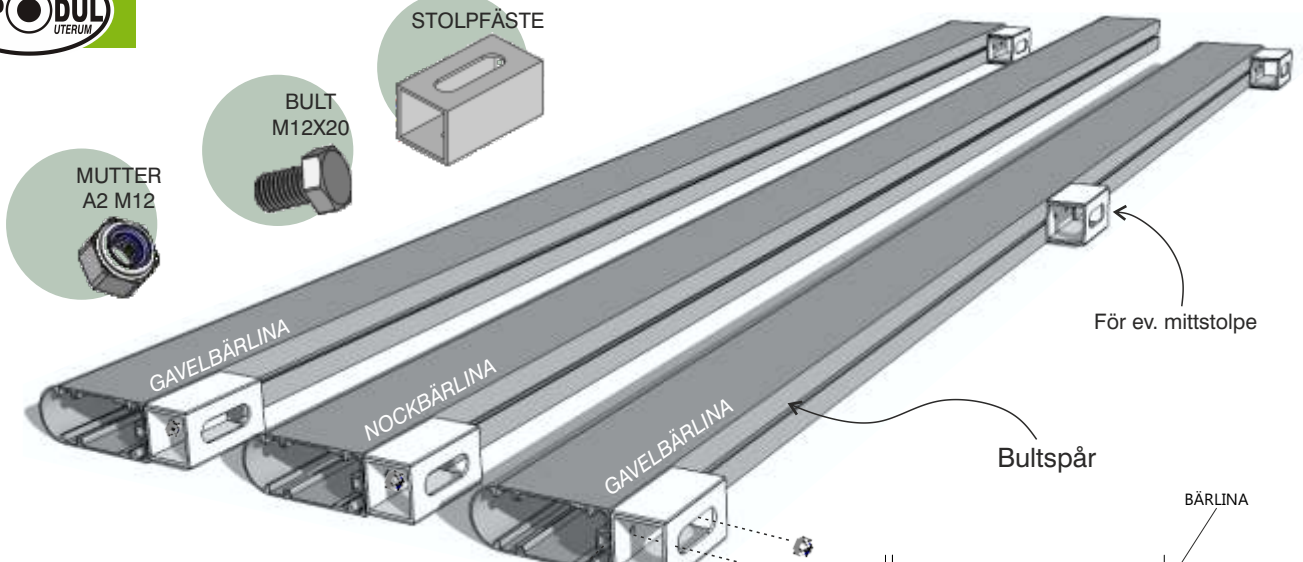
Placera Rännfästet med hakarna uppåt.



UTSIDA

GAVELBÄRLINA

GAVELBÄRLINA

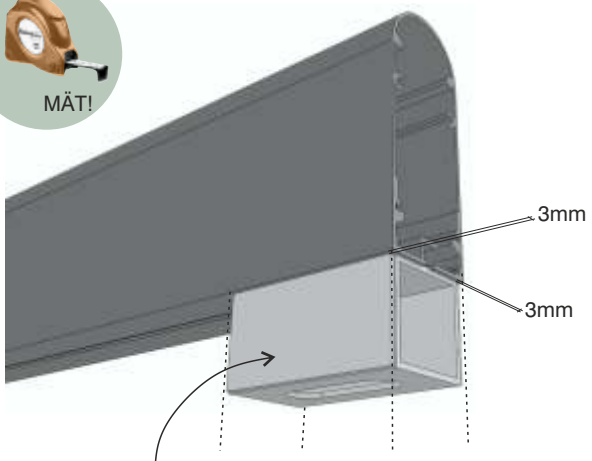
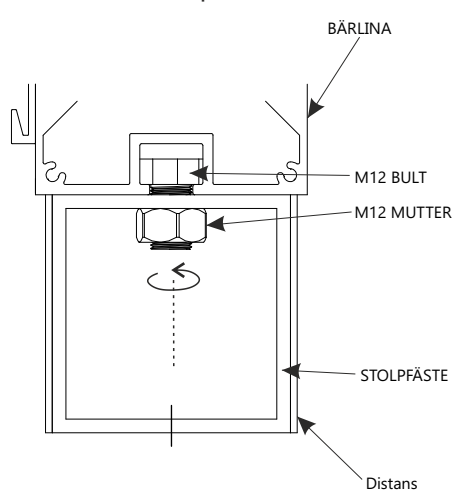
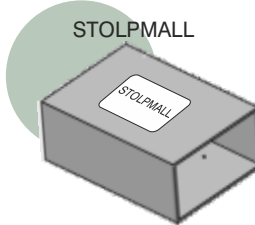


Montera stolpfästena med medskickad bult och mutter. Bulten förs in i bärlinans bultspår och fixeras sedan med tillhörande mutter från insidan av stolpfästet.

Viktigt! Kontrollmät noggrant för att få en centrisk placering av stolpfästet på bärlinan.

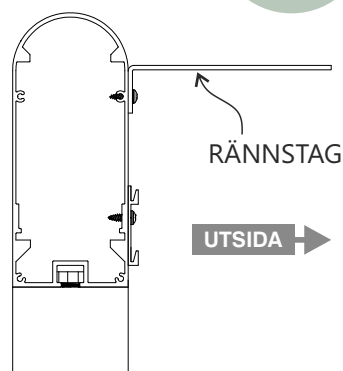
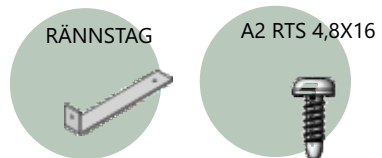
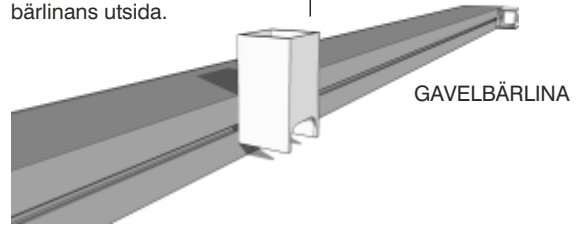
Använd medskickad stolpmall för att placera stolpfästet i sidled. Kontrollera även dina karmöppningar med hjälp av stolpmallen.

Använd stolpmallen för att säkerställa att stolpen hamnar kant i kant med bärlinan.

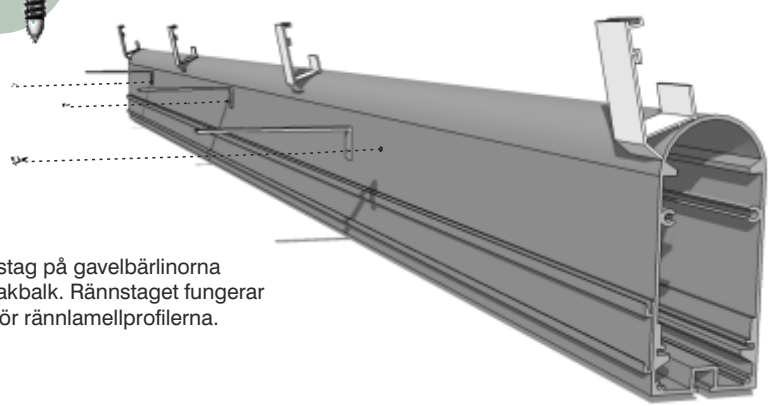


Stolpfästena utrustas med en distans på vardera sida för en mjuk anslutning mot stolpen.

OBS! För avdelande mittstolpar används ett anpassat stolpfäste mot bärlina. Låt stolpfästet sticka ut från bärlinans utsida.



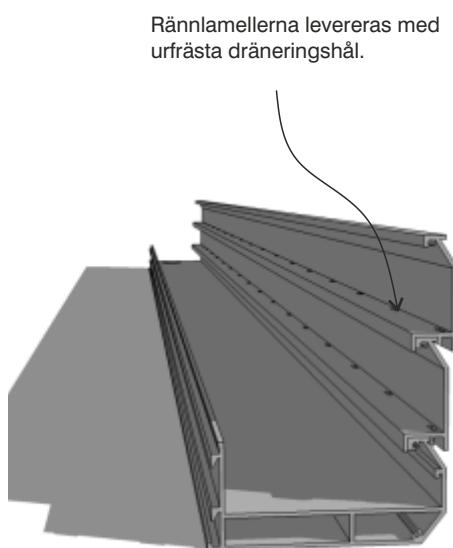
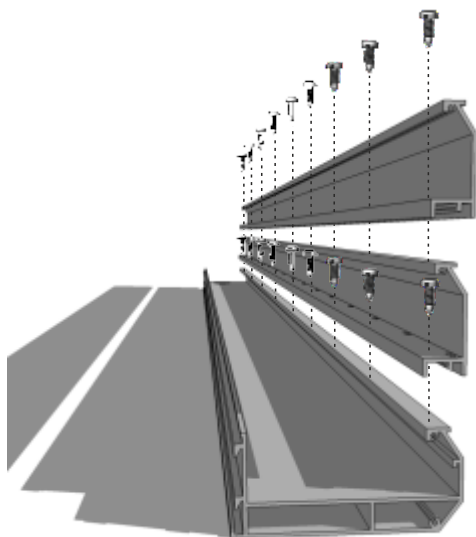
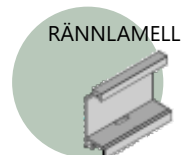
Montera rännstag på gavelbärlinorna mellan varje takbalk. Rännstaget fungerar som ett stöd för rännlamellprofilerna.



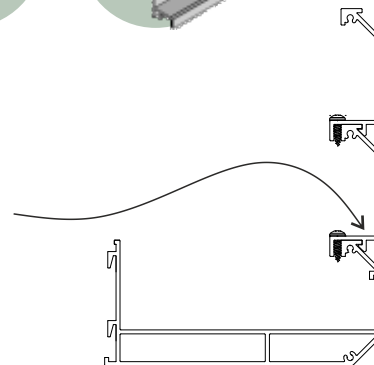
Förbered rännprofilerna innan de monteras på gavelbärlinorna för att underlätta arbetet.

Montera två rännlameller i ytterkant av rännprofilen med medföljande skruv.

Var noggrann med att rännlamellerna monteras kant i kant med rännprofilen för att täcklock senare skall sluta tätt mot rännprofilen.



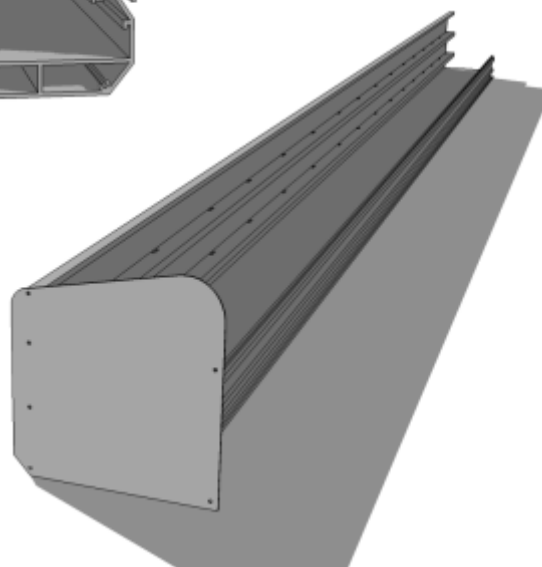
Rännlamellerna levereras med urfrästa dräneringshål.



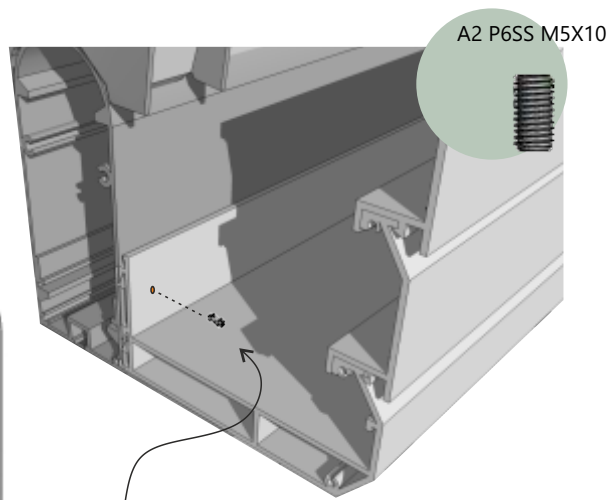
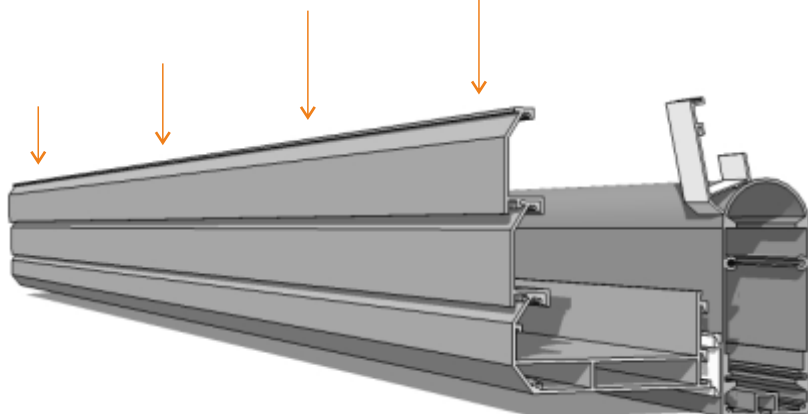
UTSIDA →



Montera täcklock på den sidas av rännprofilen som möter fasaden. Använd försänkt skruv.



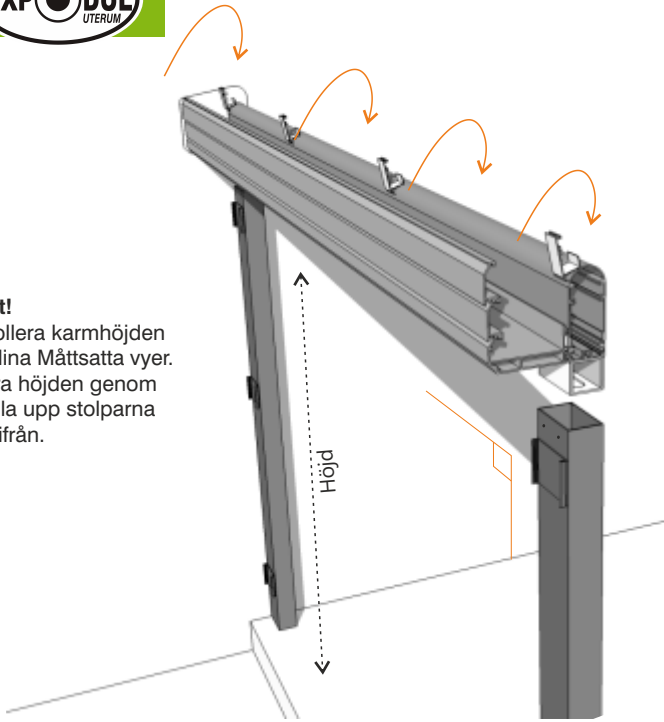
Montera rännprofilen på gavelbärlinan via förmonterat rännfäste. Se till att hakarna botten mot varandra och fixera sedan hela rännstycket med medskickad stoppskruv.



Stoppskruv monteras mellan hakarna och fungerar som urliftningskydd.

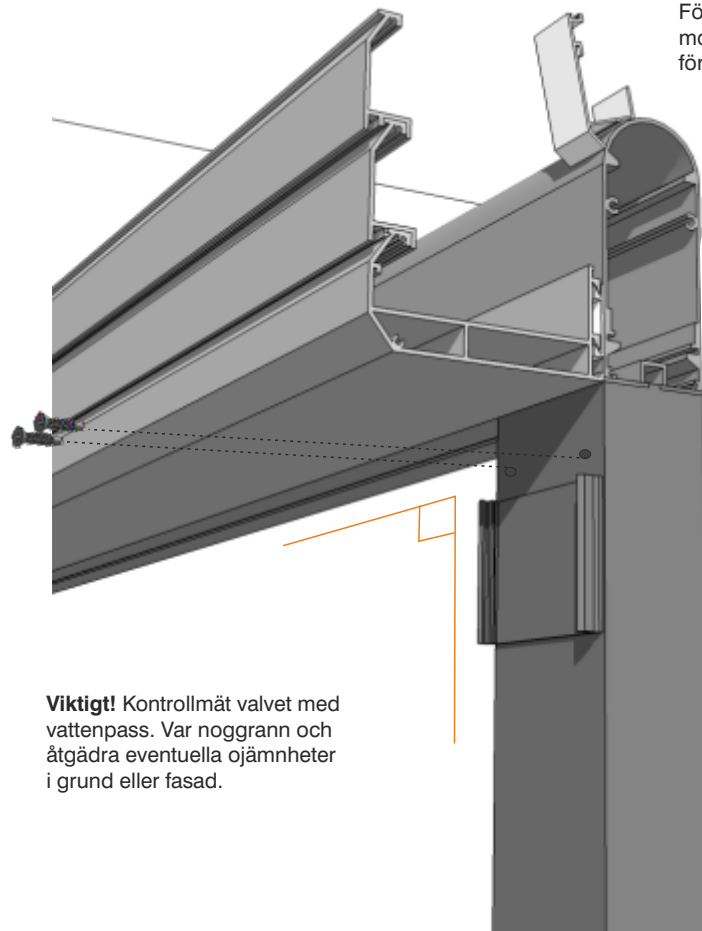
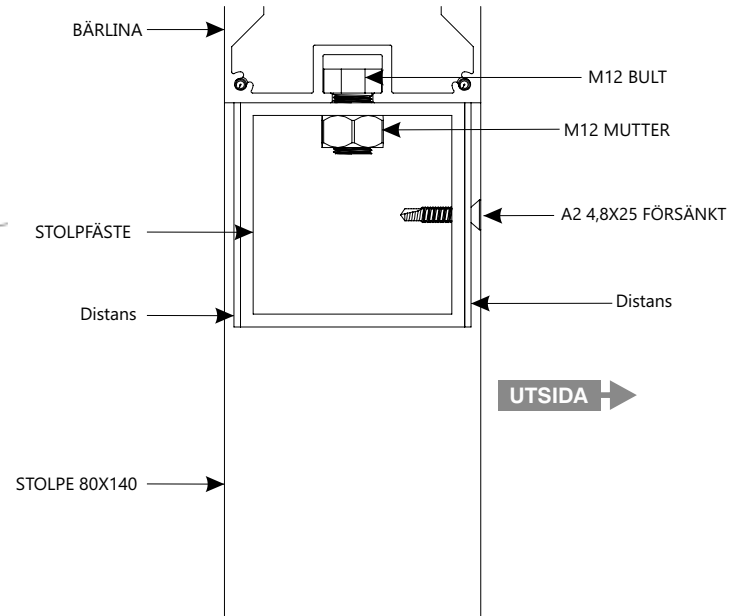
Viktigt!

Kontrollera karmhöjden efter dina Måtsatta vyer. Justera höjden genom att palla upp stolparna underifrån.



Lyft på gavelbärlijnan med rännprofilen utåt. Skjut ned bärlijnans stolpfästen i stolparna ovanifrån. Vänd det förmonterade täckklocket in mot fasaden.

Börja med att fästa stolparna med en skruv i vardera stolpe för att sedan kunna justera valvet i våg. När valet är i rät vinkel, fixera den med de två resterande skruvarna.



Viktigt! Kontrollmät valvet med vattenpass. Var noggrann och åtgärda eventuella ojämnheter i grund eller fasad.

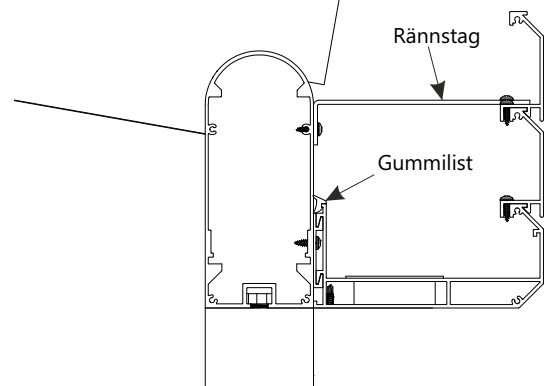
För infästning av gavelbärlijna mot stolpar används en försänt självborrande skruv.

A2 4,8X25 FÖRSÄNK

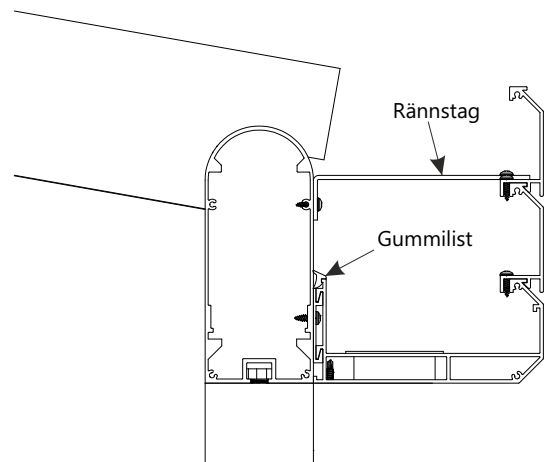
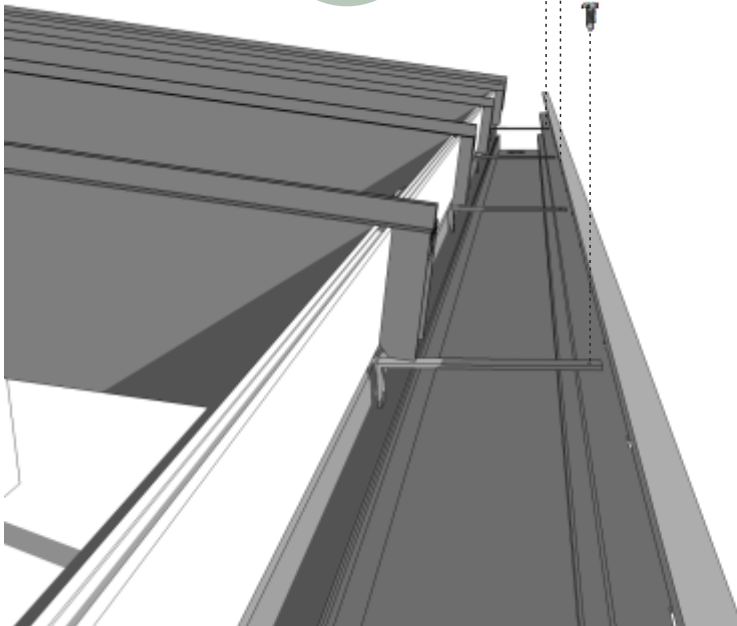
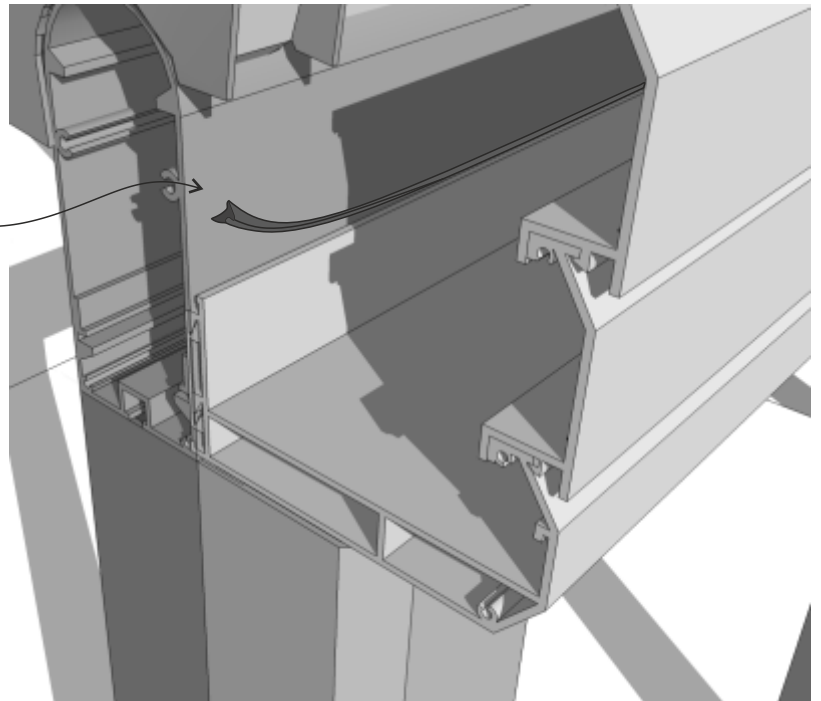


Fixera rännstag med medföljande skruv på ovansidan av den översta rännlamellens insida.

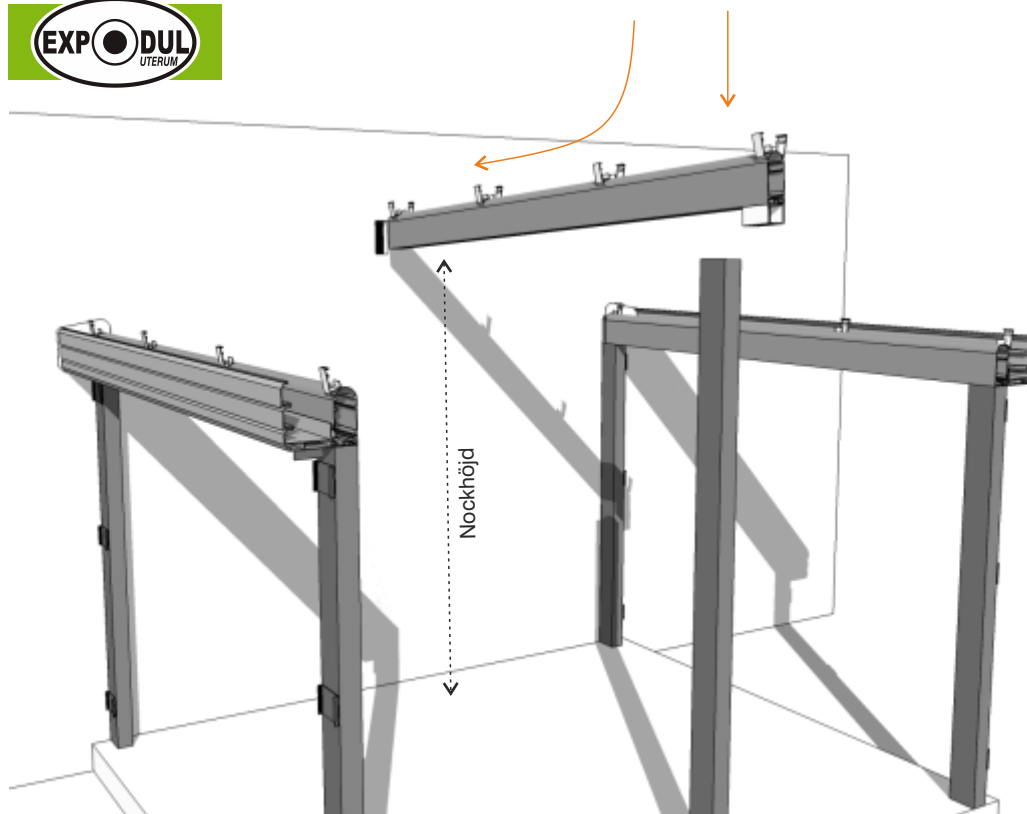
A2 4,8X19



Placera med fördel en fogrand längs hela spåret och montera sedan medföljande kilgummilist mellan rännprofil och rännfäste.



Fixera rännstag med medföljande skruv på ovansidan av den översta rännlamellens insida.

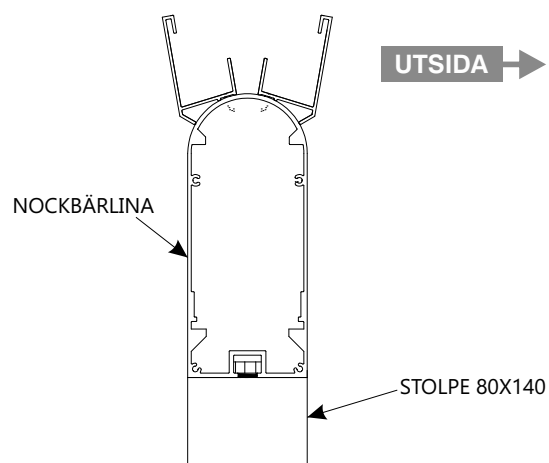
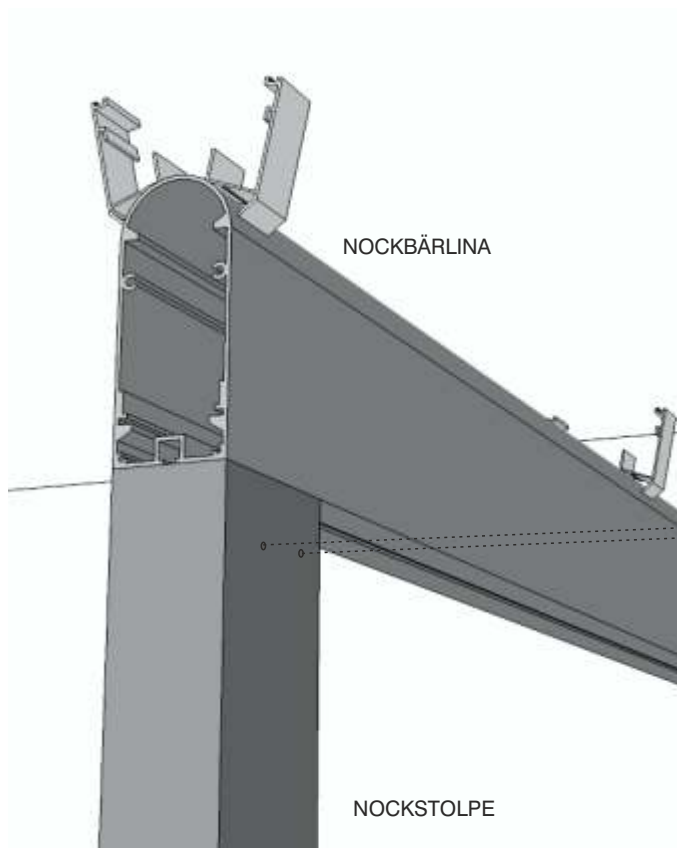


Lyft på nockbärlinan och skjut in bakre delen mot bärande konstruktion i fasaden och fäst med lämplig infästningsmetod anpassad för din fasad alt. mot anpassat väggfäste (OBS väggfäste levereras som tillval).

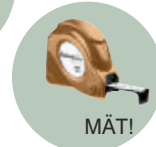
Placera bärlinans stolpfäste i nockstolpen ovanifrån.

Börja med att fästa nockstolpen med en skruv för att sedan kunna justera valvet i våg. När valet är i rätt vinkel, fixera den med de resterande skruv.

Viktigt! Kontrollera höjden i efter dina Mått satta vyer. Justera höjden genom att palla upp stolparna underifrån.



A2 4,8X25
FÖRSÄNK

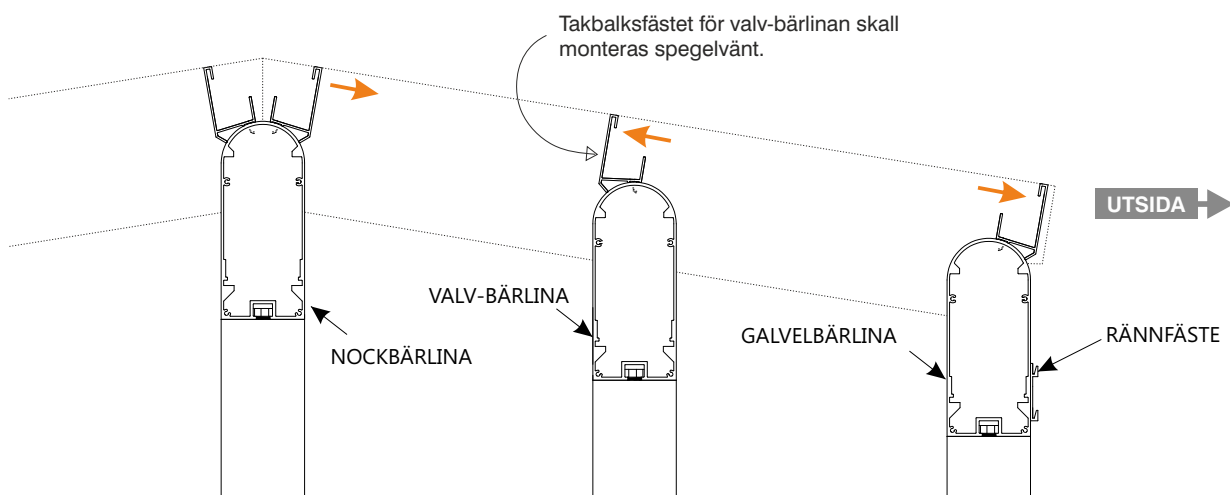
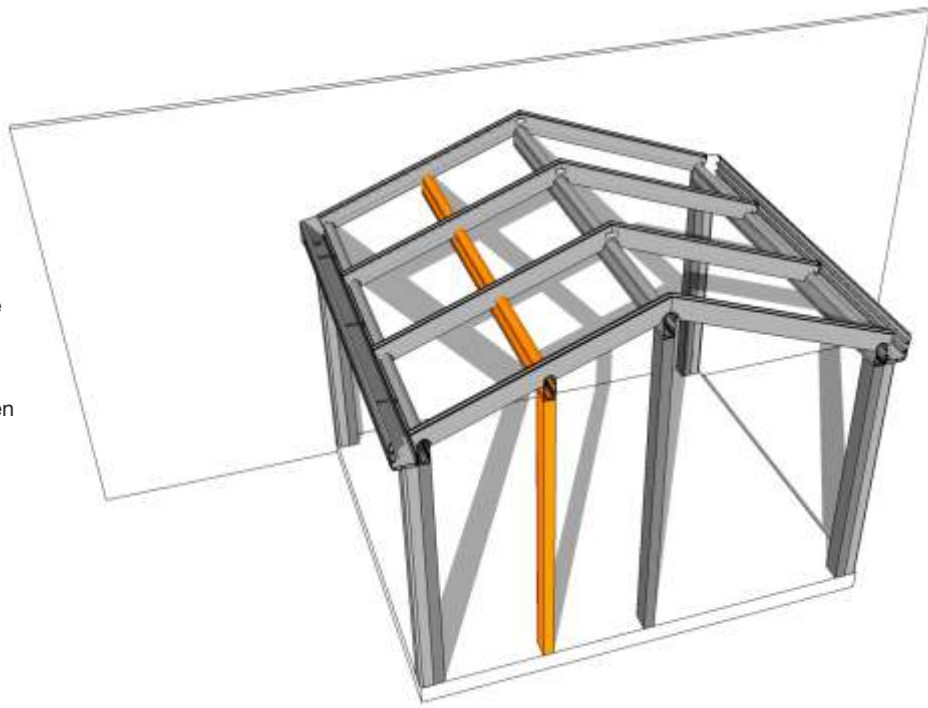


Viktigt! Kontrollmät valvet med vattenpass. Var noggrann och åtgärda eventuella ojämnheter i grunden.

**HOPPA ÖVER DENNA SIDA OM
DIN STOMME EJ HAR EXTRA
BÄRANDE VALV**

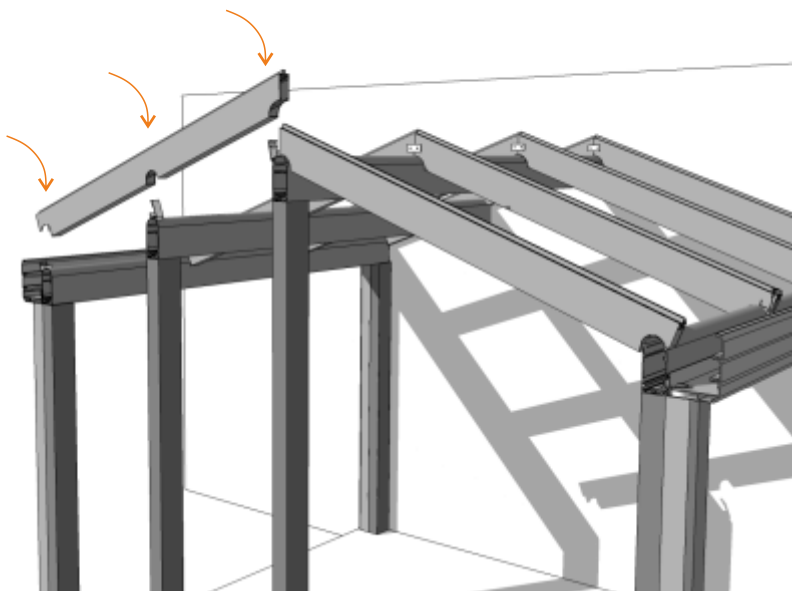
Stommekonstruktioner med ett extra bärande valv monteras på samma vis som övriga bärlinor. Se föregående sidor.

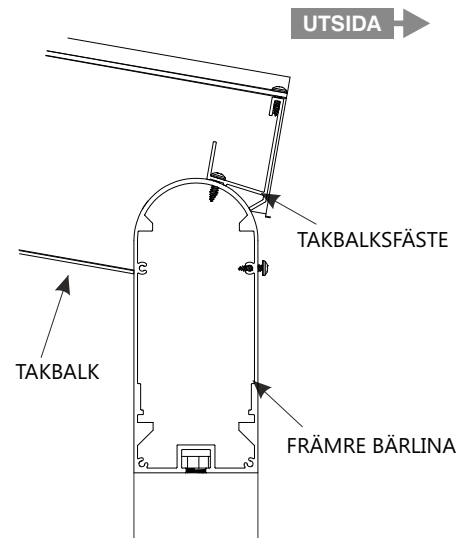
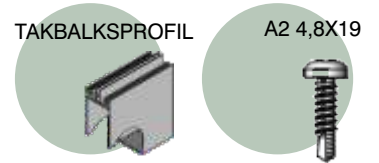
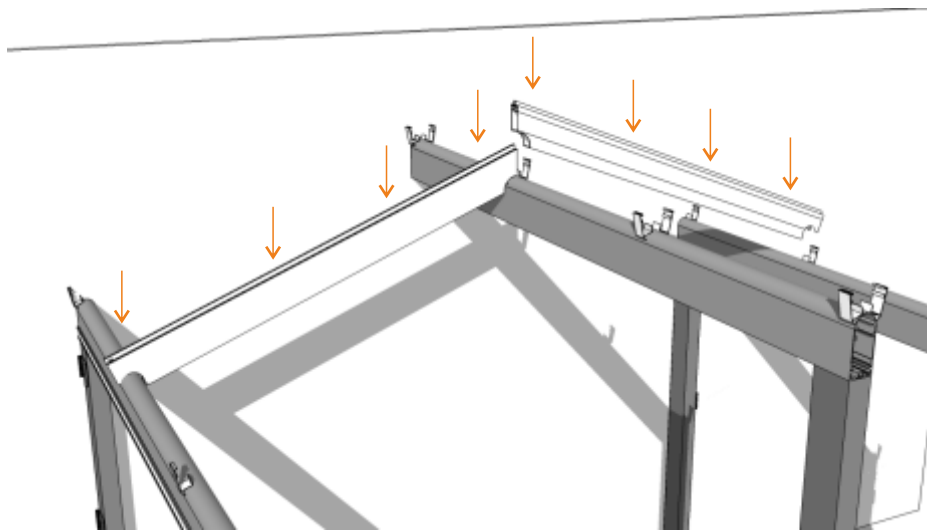
OBS! Tänk på att valv-bärlinans takbalksfästen skall vändas spegelvänt gentemot gavelbärlinan på respektive sida.



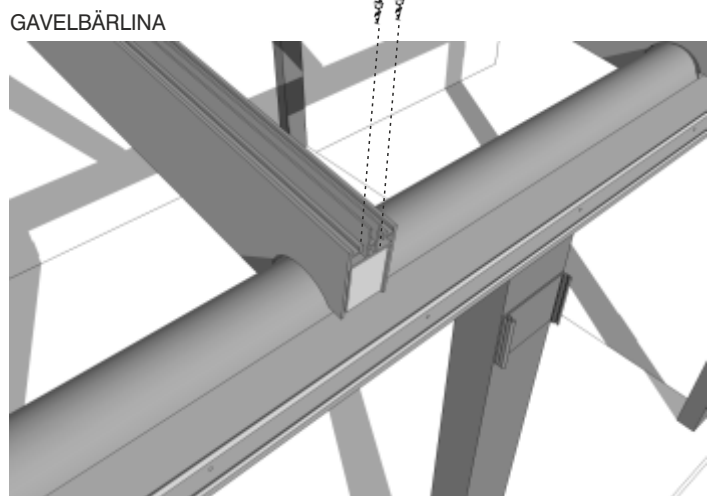
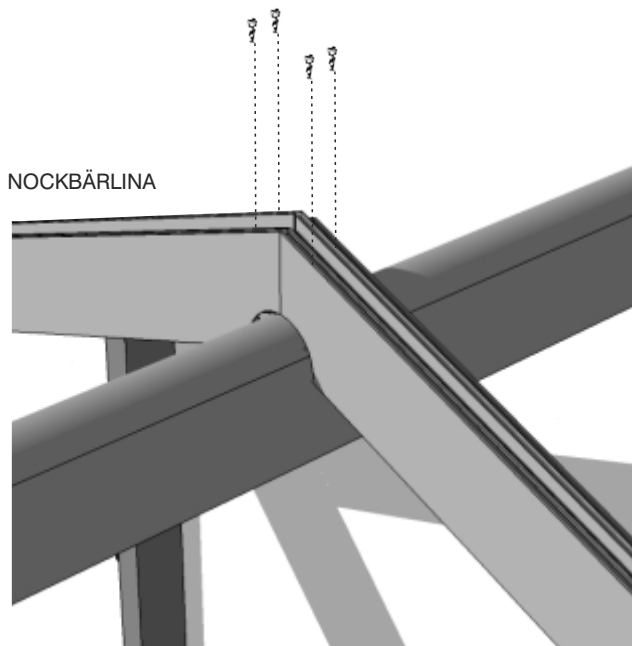
Montera sedan takbalkarna med hjälp av bärlinornas takbalksfästen. Se nästa sida.

Viktigt! Kontrollmät valvet med vattenpass. Var noggrann och åtgärda eventuella ojämnheter i grund.



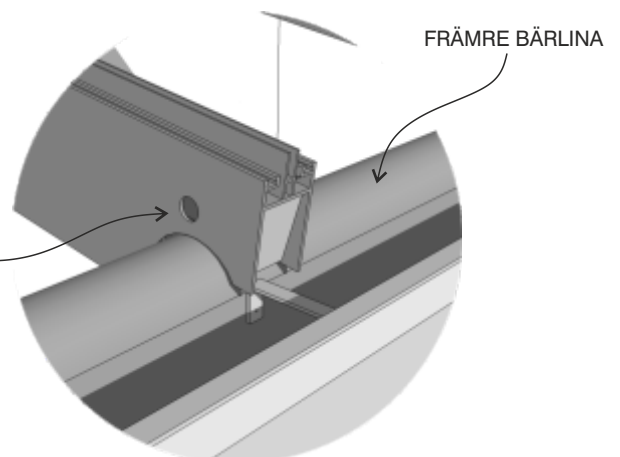


Börja med att montera de mittersta takbalkarna på bärlinornas takbalksfästen med medföljande skruv i de förborrade infästningshål.



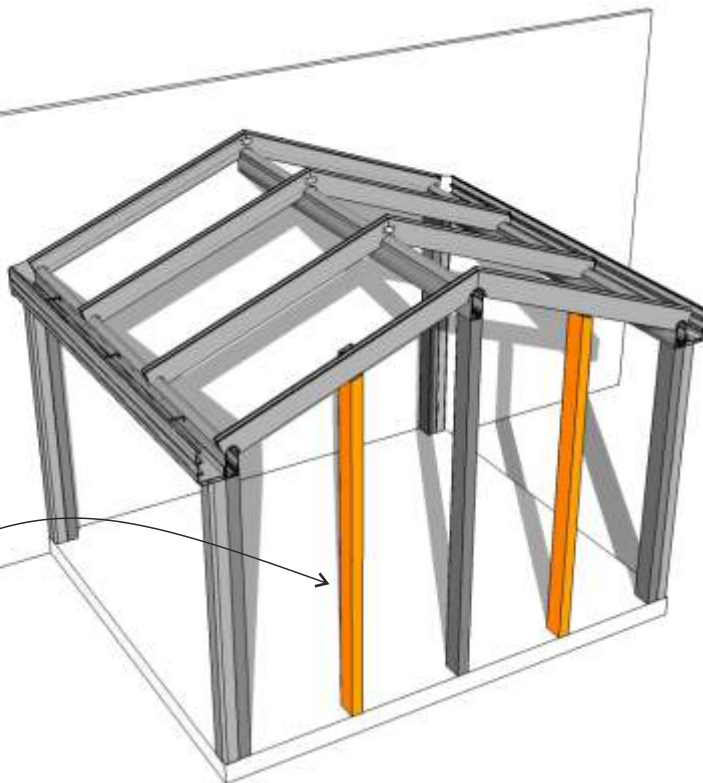
Aluminiumstomme med integrerad spotlightbelysning Levereras med ufrästa hål för kabeldragning. Tänk på att vända dessa rätt.

Kablaget kommer sedan att ligga dold i bärlinans tätlist.



HOPPA ÖVER DENNA SIDA OM
DIN STOMME EJ HAR
TAKBALKSSTOLPAR.

Takbalksstolpen måste
monteras innan mot
grunden innan takbalken
kan placeras.



A2 4,8X25
FÖRSÄNKT

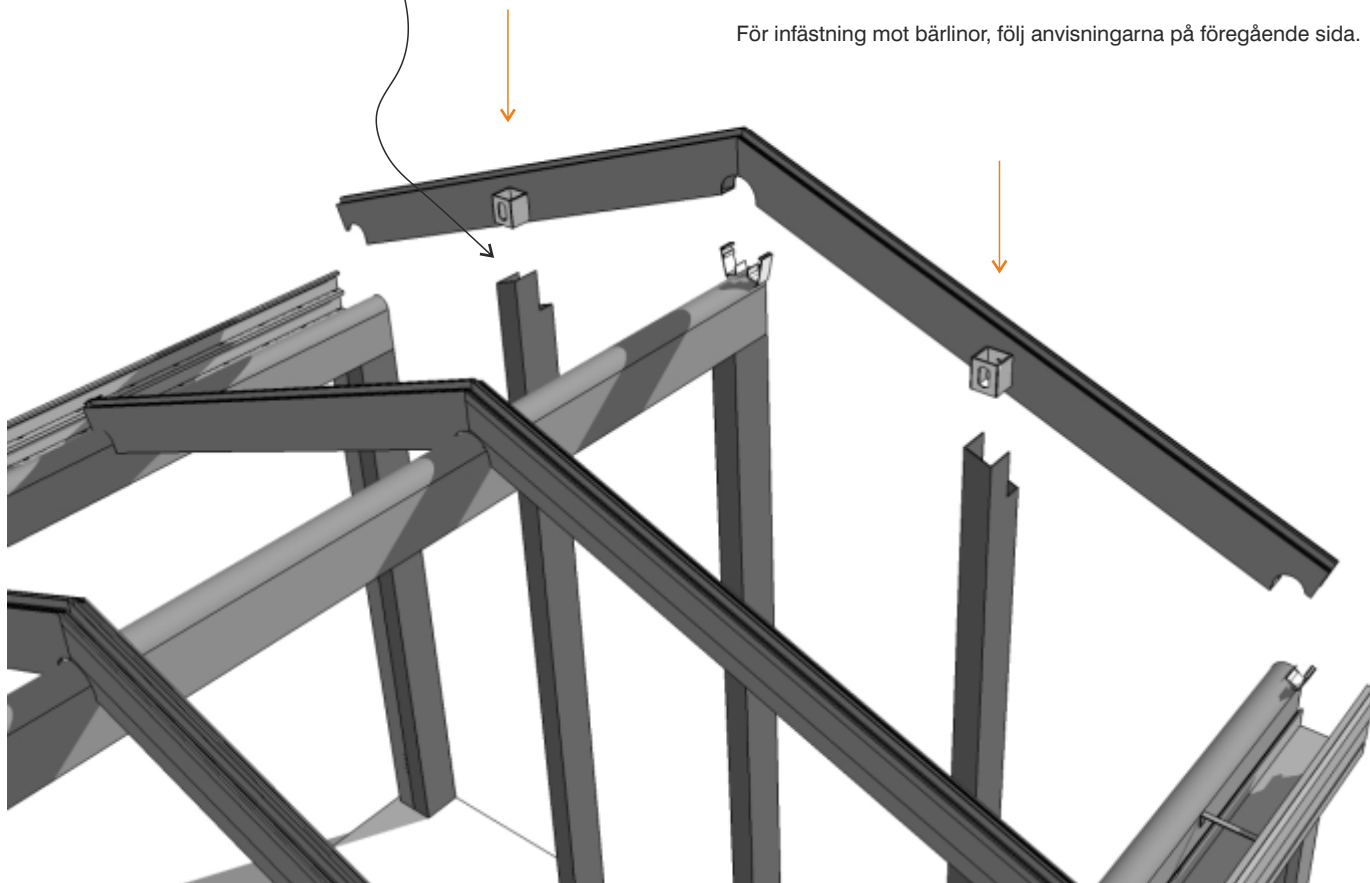
x2

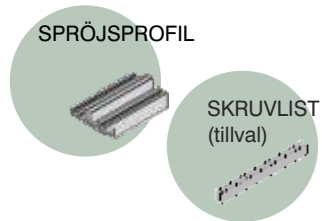
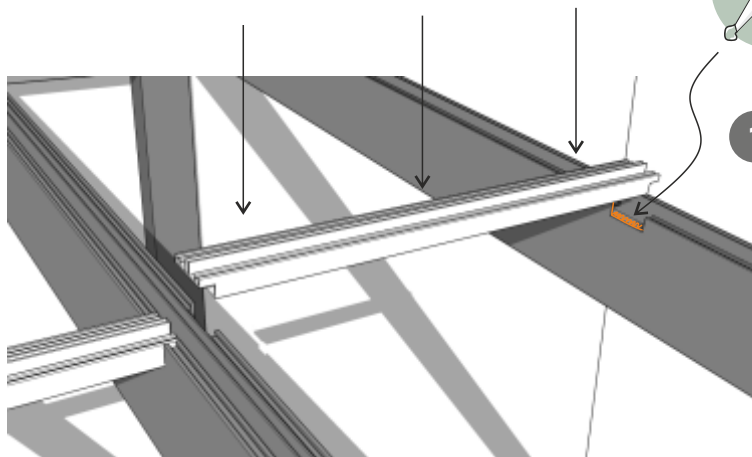


För konstruktion med avdelande takbalksstolpe monteras stolpfäste på insidan av takbalken. Takbalken levereras med förborrade hål som avser stolpfästets placering.

Sätt takbalken på plats samt fäst takbalksstolpen mot stolpfästet med medföljande skruv.

För infästning mot bärlinor, följ anvisningarna på föregående sida.



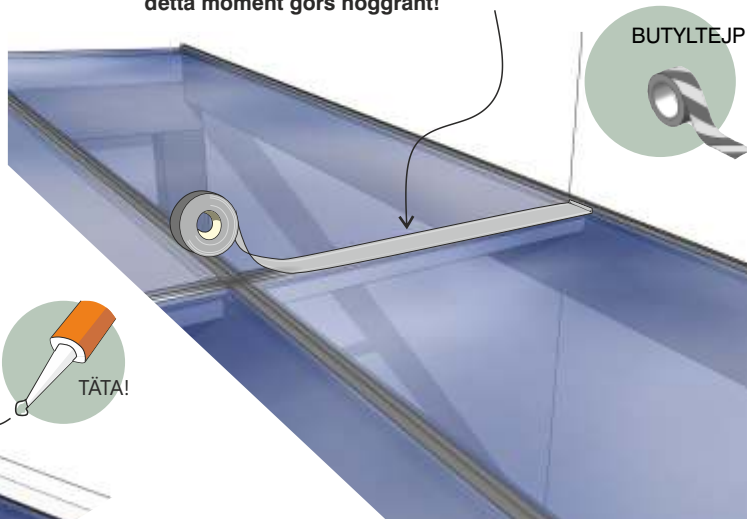


1 FÖR TAKSPRÖJS

Montera spröjsprofiler genom att placera dem i takbalkarnas urfrästa fack. Täta urfräsningen med fog.
(I vissa fall används en skruvlist (tillval) i takbalken för att fixera spröjsprofilen.)

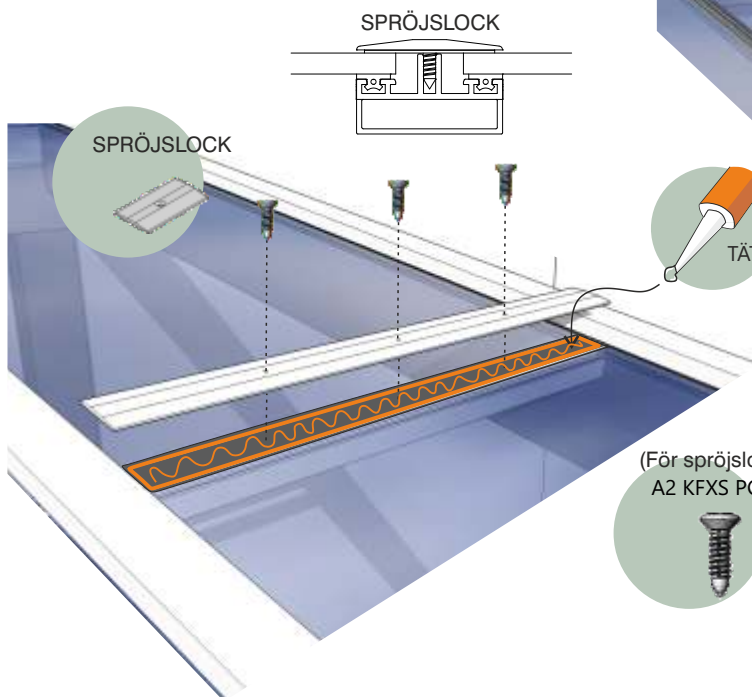
Montera takskivorna enligt anvisningar på s.20

2 Täta skarven mellan takskivorna med medföljande butyltejp. Se till att tejpens placeras centriskt över skarven. **Viktigt att detta moment görs noggrant!**



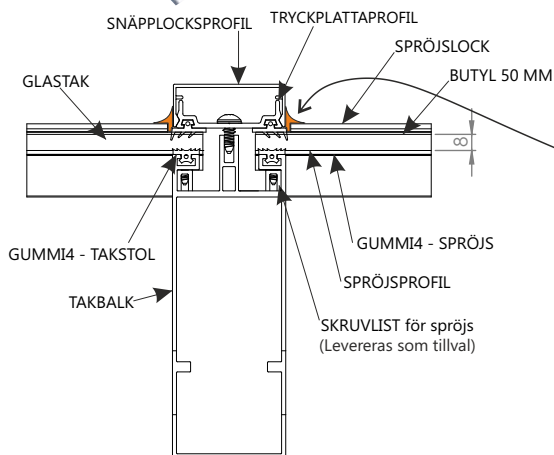
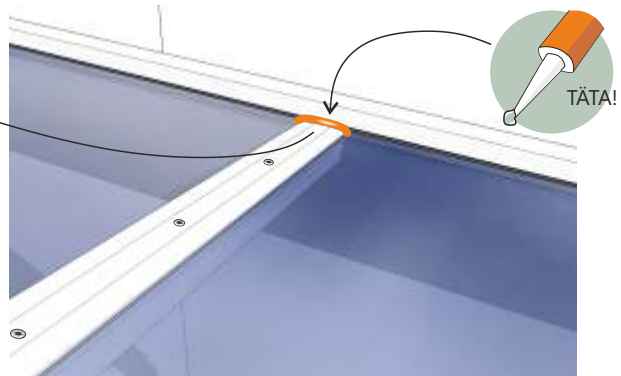
3 Montera tryckplattaprofil och snäpplockprofil enligt anvisningar på s.21

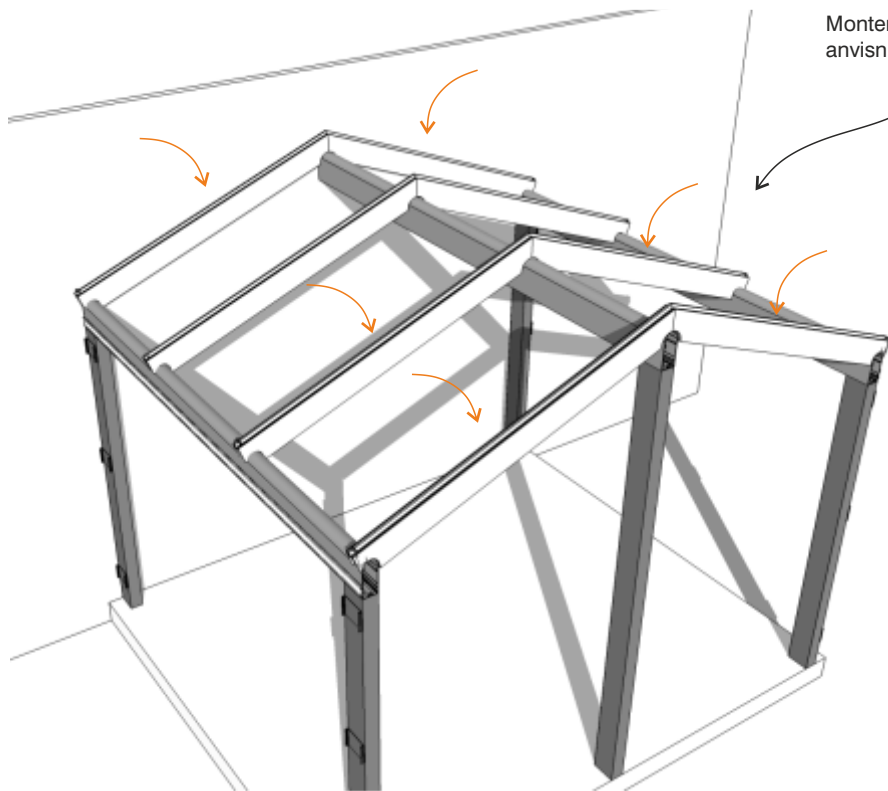
Montera sedan spröjslocket med hjälp av medföljande skruv. Täta noggrant mellan butyltejp och spröjslock med fog.



SKRUV	MÅTT	TAK
A2 KFXS POZ	6,3x19mm	8mm Glastak
A2 KFXS POZ	6,3x25mm	16mm Kanalplasttak
A2 KFXS POZ	6,3x45mm	32mm kanalplasttak
A2 KFXS POZ	6,3x45mm	33mm Glastak

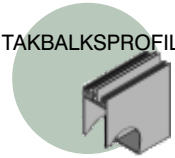
4 Täta skarven noggrant mellan takbalkprofilens täcklock och spröjslocket.





Montera resterande takbalkar enligt anvisning på s. 15.

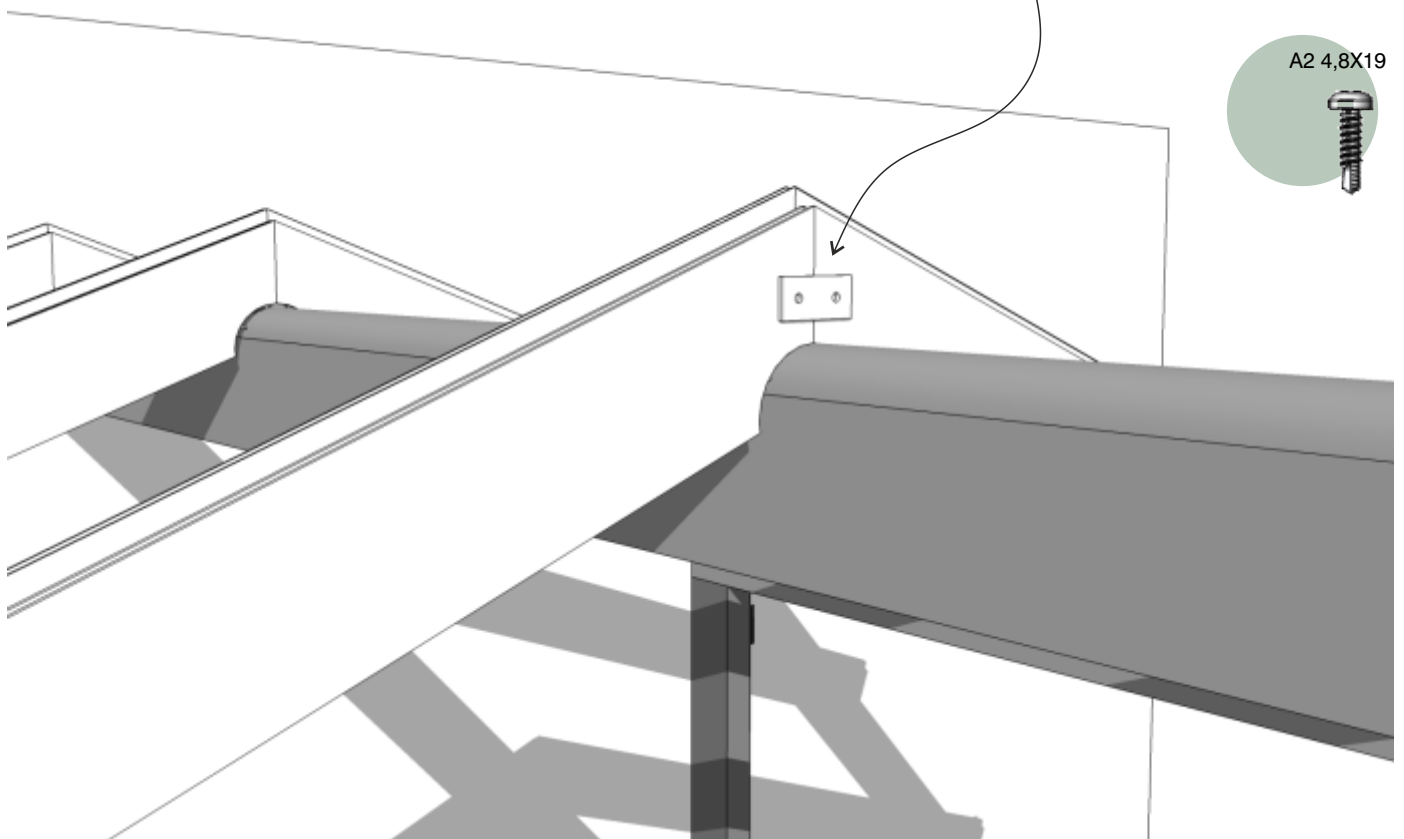
TAKBALKSPROFIL



A2 4,8X19



Montera nockbleck på vardera sida av takstolarna. För yttre takbalk och takbalk mot fasad monteras nockbleck endast in mot rummet.



A2 4,8X19

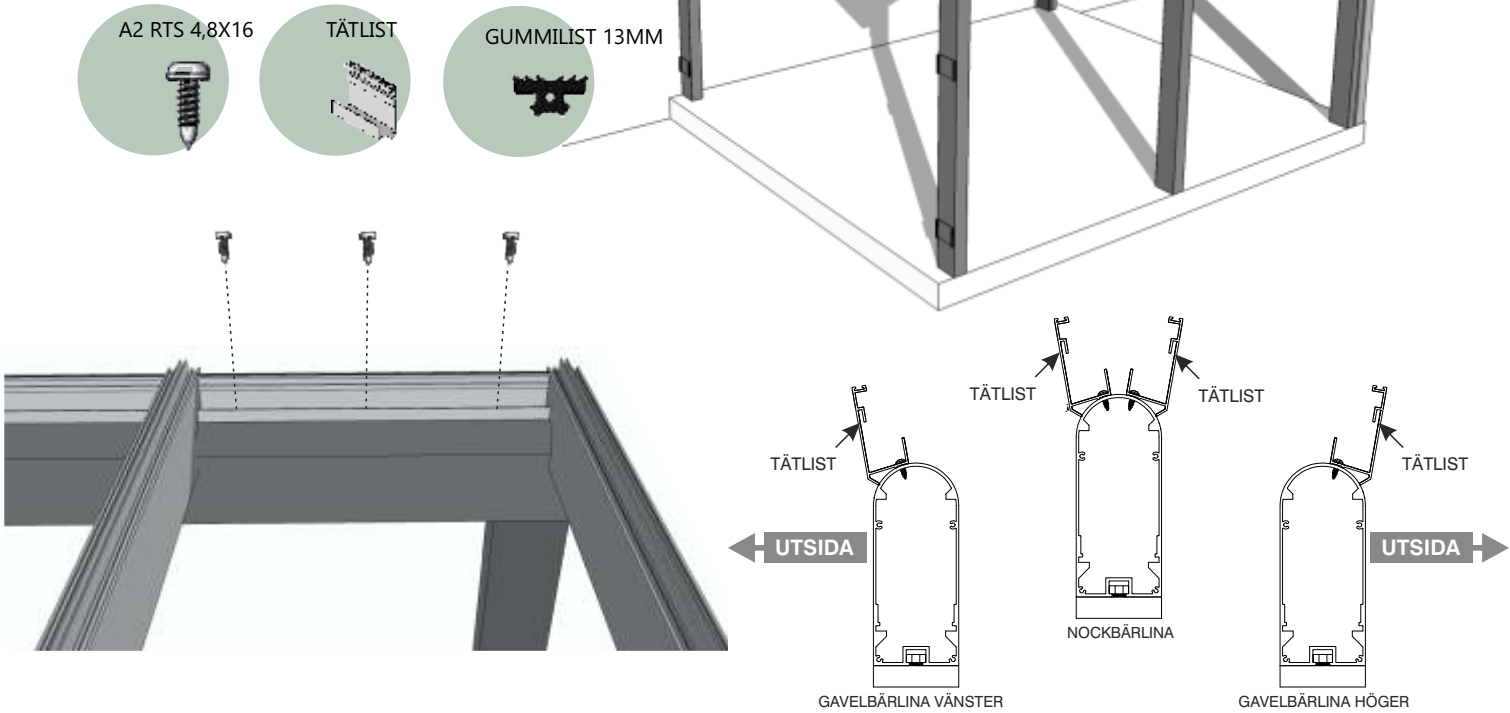


Montera tätlister mot gavelbärlinorna med medföljande skruv. Bärlinan är förberedd med urfrästa infästningshål där tätlisten skall fästas.

A2 RTS 4,8X16

TÄTLIST

GUMMILIST 13MM

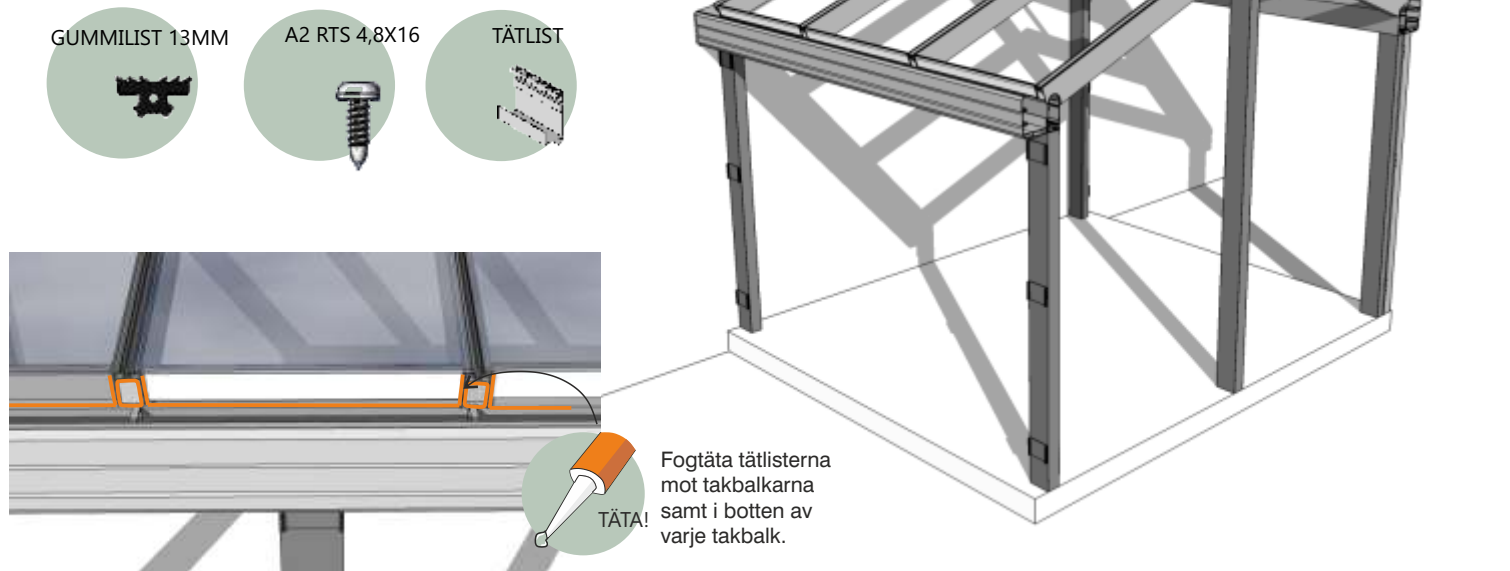


Tätlisterna monteras på samma sätt även på nockbärlinan.

GUMMILIST 13MM

A2 RTS 4,8X16

TÄTLIST

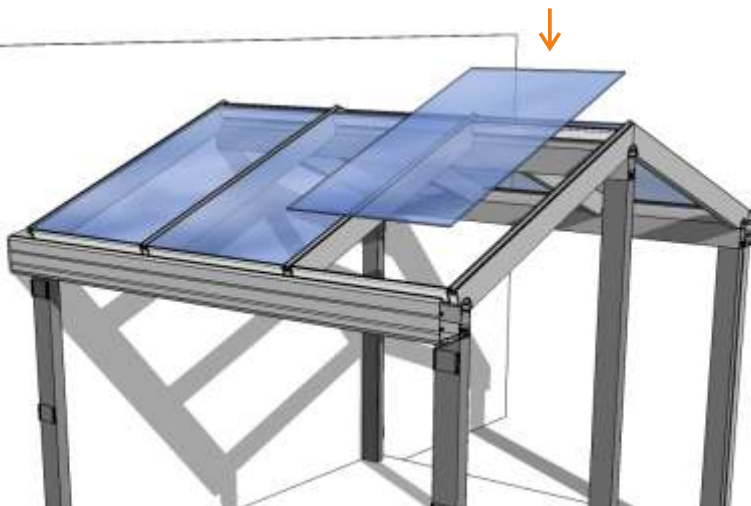
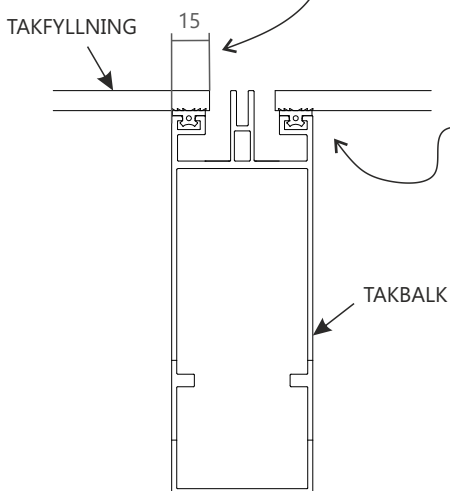


Fogtåta tätlisterna mot takbalkarna samt i botten av varje takbalk.

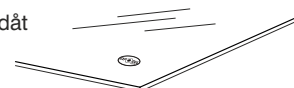
Montera takfyllning, glastak eller kanalplasttak.
För de olika takalternativen anpassas profilerna efter önskad fyllning. Se dina följesedlar.

Taket placeras ovanpå takbalkarna och ska vila på dess gummilist. Takskivorna skall placeras kant i kant med takbalkarnas nederkant.

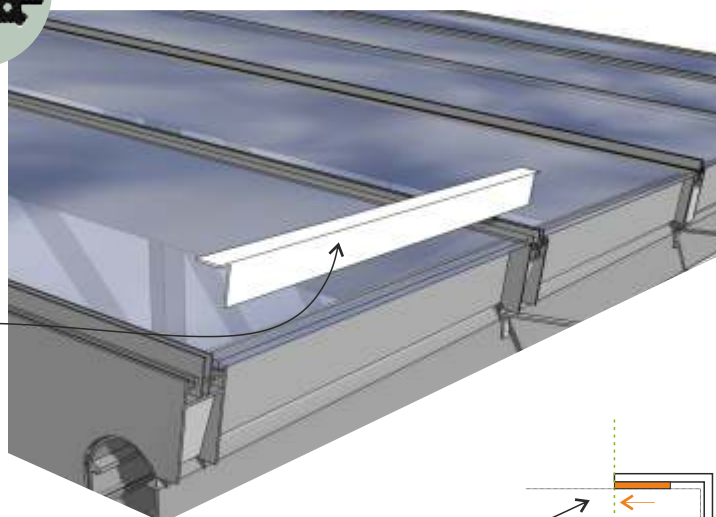
Takskivorna skall placeras centriskt i takfacket, detta innebär att takskivan placeras 15mm in över takbalken.



Hårdmärke vänds utåt/nedåt



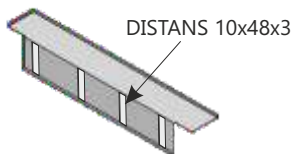
GUMMILIST 13MM



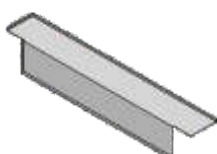
Framkantsprofilen fästs i framkant av takfyllningen och fixeras genom att passera bakom glasstoppet.

Vid val av kanalplasttak är framkantsprofilen utrustad med en 3mm distans för ge fri väg för kondens att passera ut mot rännprofilen.

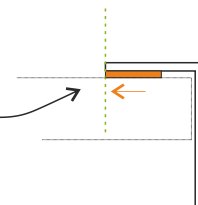
FÖR KANALPLASTTAK:



FÖR ÖVRIG TAKFYLLNING:

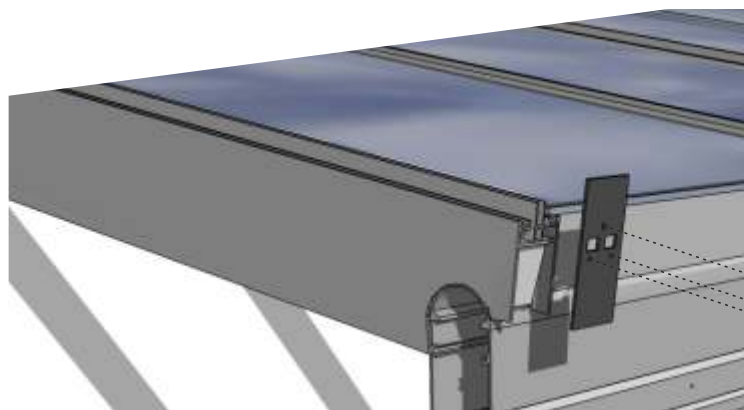


Framkantsprofilen tejpas mot takfyllningen. **Viktigt att tejpens placeras längst ut på profilen.**



Montera glasstopp i framkant av takbalken med medföljande skruv.

Tillse att de kvadratiska dräneringshålen skall ha fri passage för eventuell kondens från takbalken att passera.



GLASSTOPP



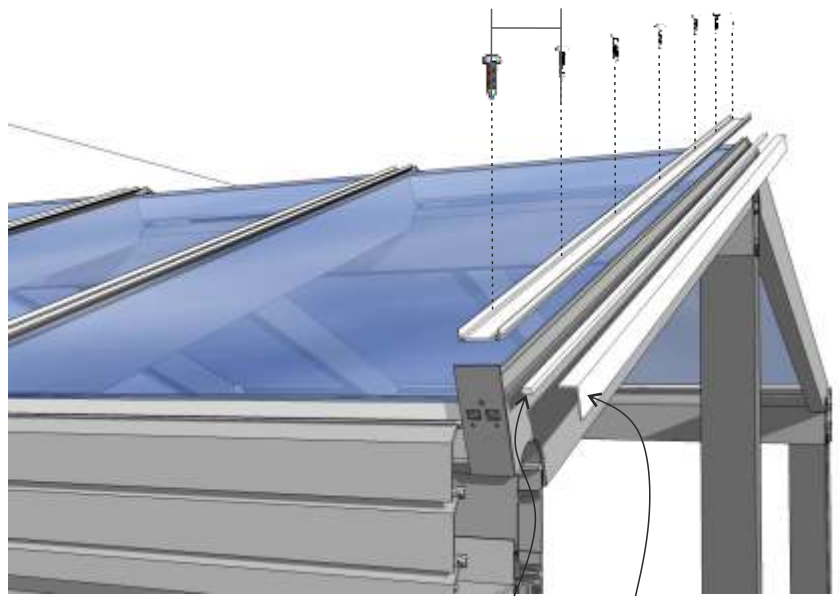
TAK	SKRUV	GLASSTOPP
Glas 8mm	A2 RTX 6,3x16	56x135x3mm
Kanalplast 16mm	A2 4,8X19	56x144x3mm
Kanalplast 32mm	A2 4,8X19	56x160x3mm
Glas 33mm	A2 4,8X19	56x160x3mm

L-PROFIL 40X25

TRYCKPLATTAPROFIL

DISTANSLIST

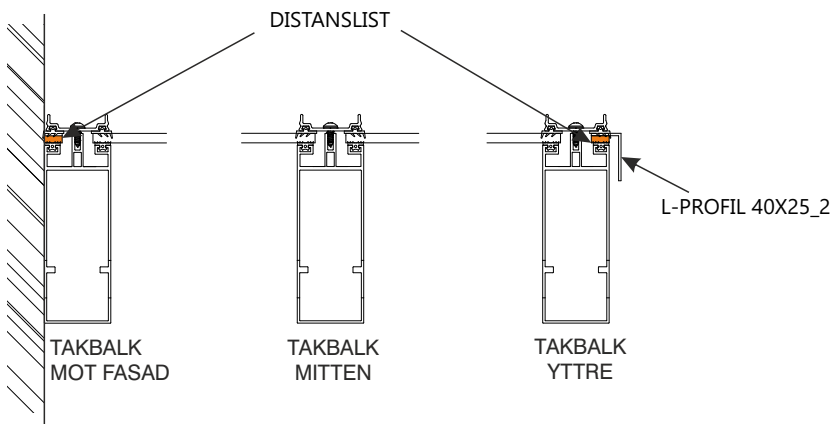
c-c 300mm



DISTANSLIST L-PROFIL

Montera distanslist och L-profil på båda sidor i framkant. L-profil fungerar som en avslutningslist och fästes med hjälp av tryckplattaprofilen. Tryckplattaprofilen monteras mitt på takbalken och fixerar taksivian. Använd medföljande skruv.

Montera även distanslist in mot fasaden.



A2 RTX

TAK

SKRUV

Glas 8mm

A2 RTX 6,3x16

Kanalplast 16mm

A2 RTX 6,3x25

Kanalplast 32mm

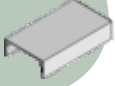
A2 RTX 6,3x45

Glas 33mm

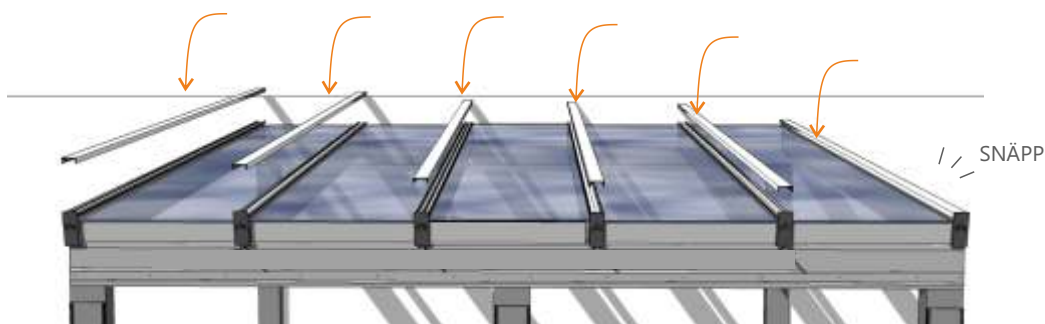
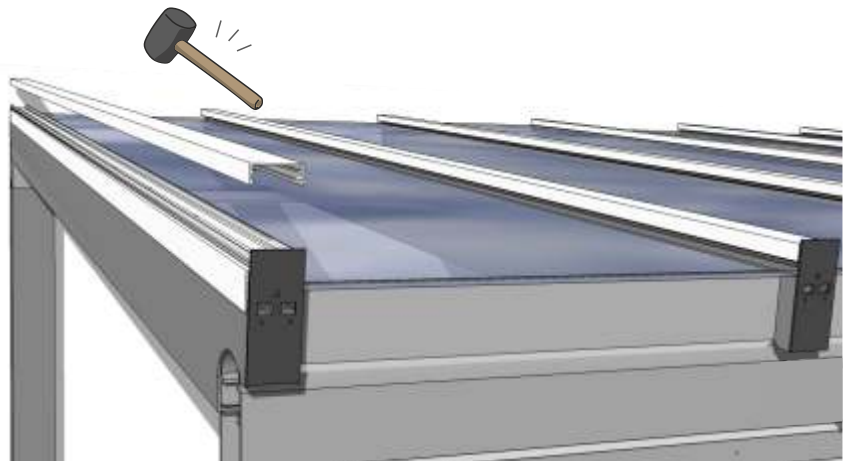
A2 RTX 6,3x45



SNÄPPLOCKSPROFIL

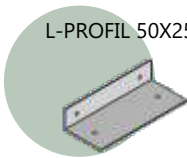


Snäpp sedan på snäpplocksprofilerna på varje tryckplattaprofil med hjälp av en gummiklubba.

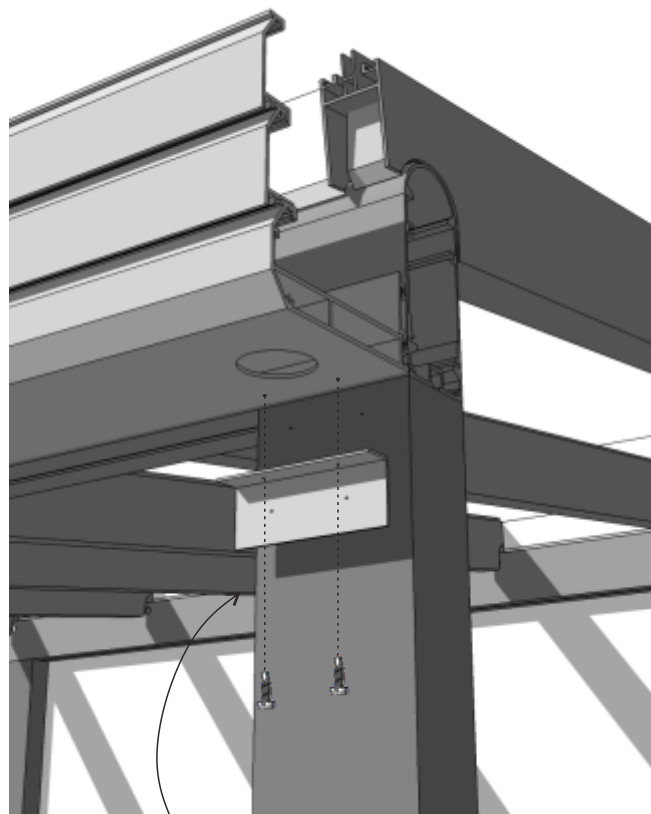
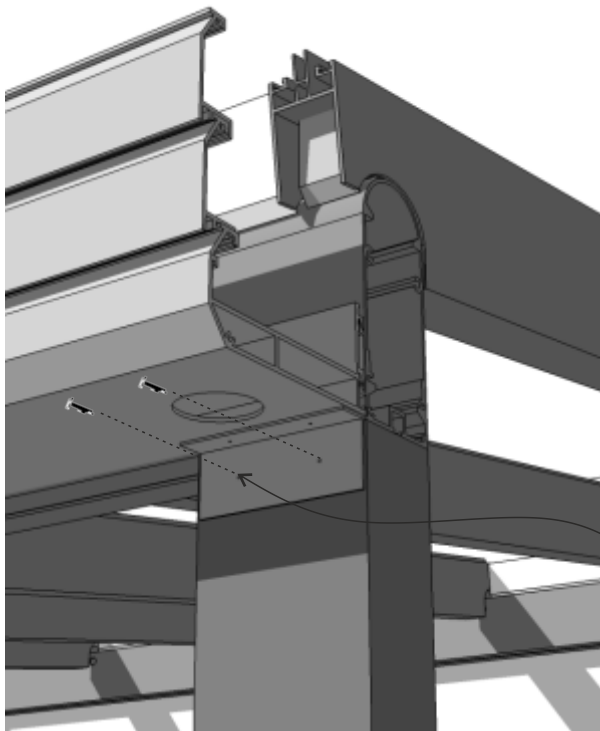


A2 RTS 4,8X16

L-PROFIL 50X25

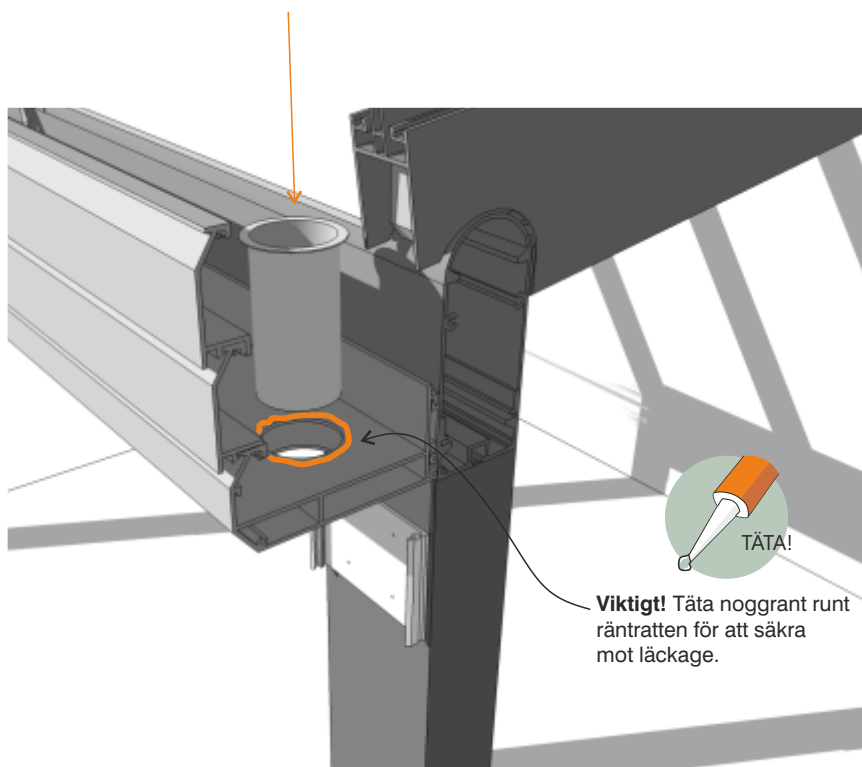


Montera L-profil som stöd mellan stolpe och rännprofil. Använd medföljande skruv och fortsätt sedan med resterande gavelsidor.



L-profilen fästs med två skruv mot rännprofilen samt två skruv mot stolpen.

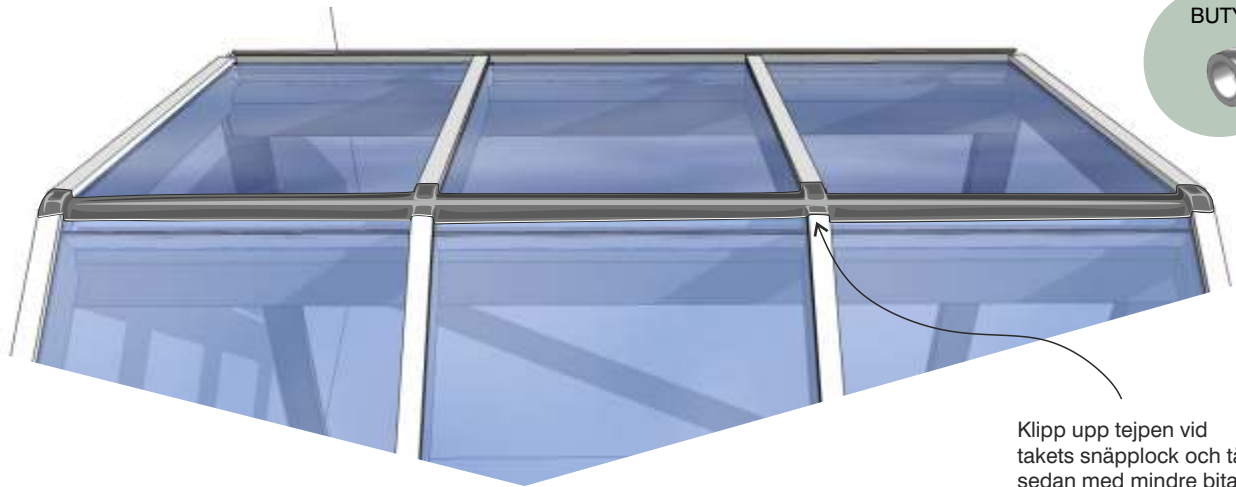
Placera ränntratten i det urfästa hålet. Täta med fogmassa runt om ränntratten.



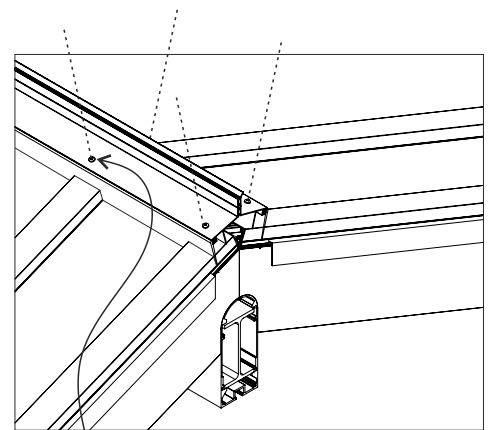
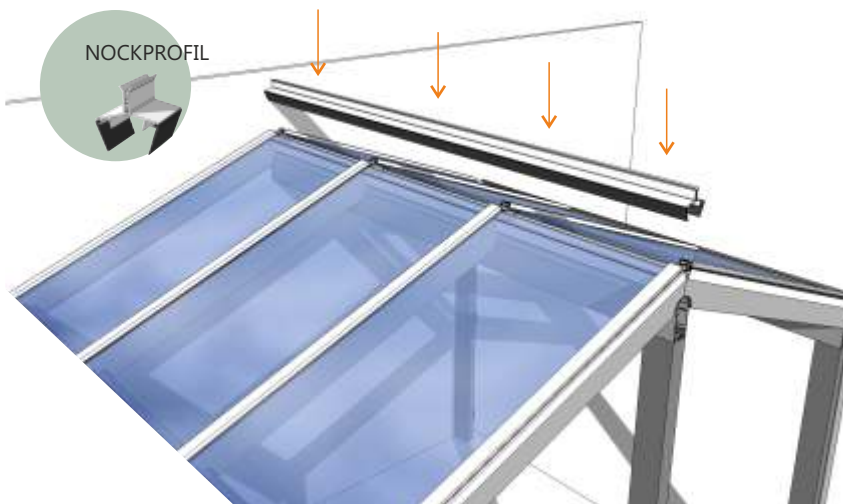
Viktigt! Täta noggrant runt ränntratten för att säkra mot läckage.

Täta nockskarven med medföljande butyltejp. Se till att tejpens sluter tätt överallt. Var även noga med att tejpens monterats rakt då den skall täckas av gummilisten i nästa steg. Vid kallt väder bör tejpens förvaras inomhus innan monteringen.

Montagetips! Klipp mindre bitar av butyltejpens "plåsterlappar" För att täta vid skarvar.

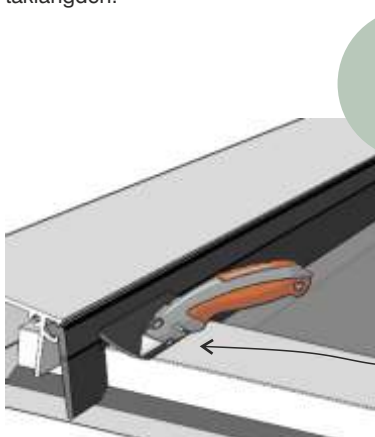


Klipp upp tejpens vid takets snäpplock och täta sedan med mindre bitar.



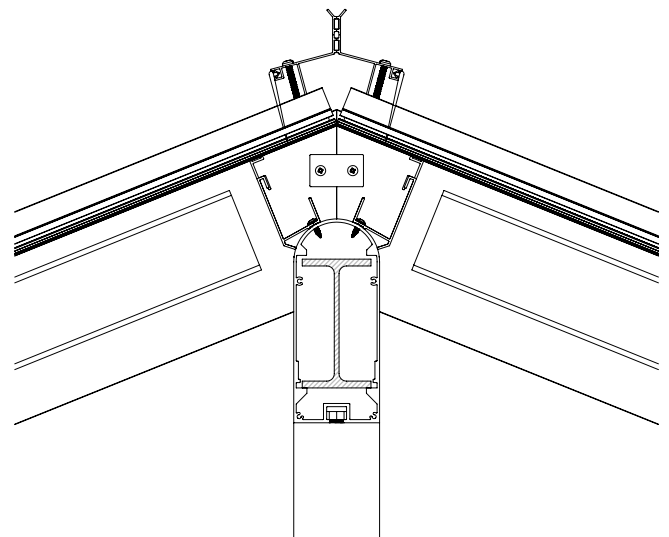
Fäst nockprofilen med skruv genom varje täcklocksprofil och takstol.

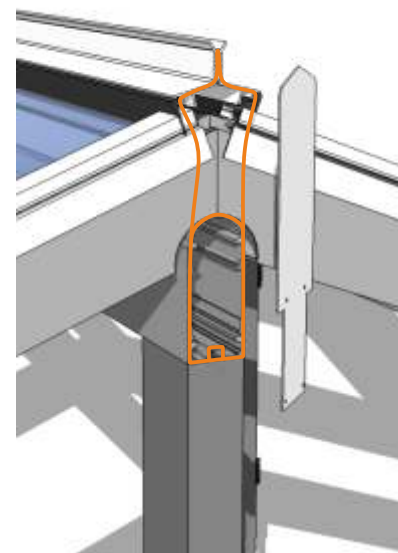
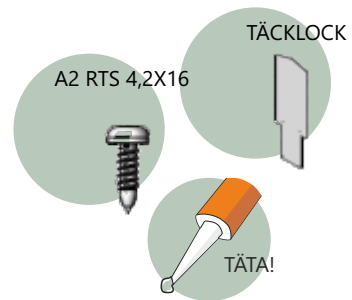
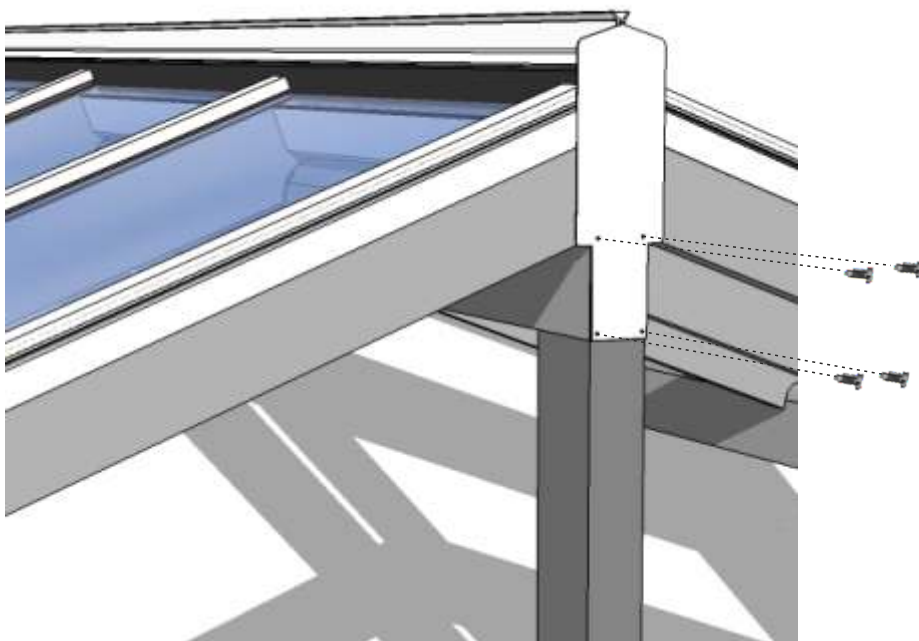
Montera tillhörande gummilist i nockprofilens spår. Gummilisten skall täcka butyltejpens längst hela taklängden.



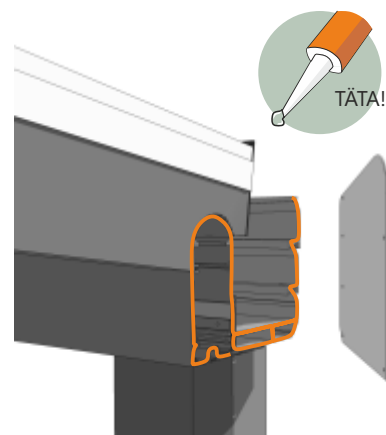
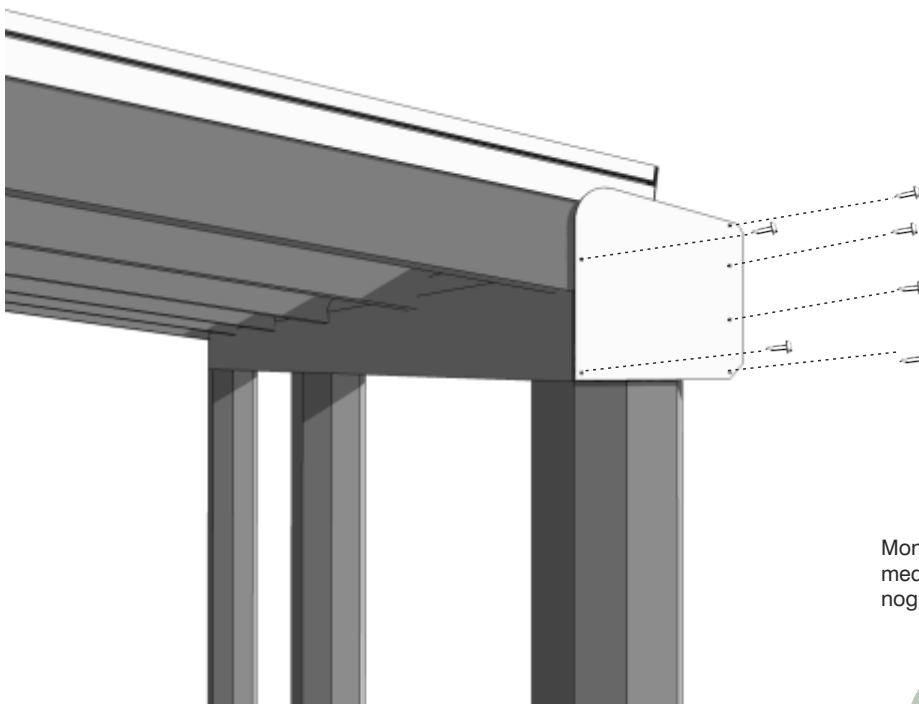
GUMMILIST 70MM

Gör ett snitt i gummilisten på var sida där den möter snäpplocksprofilen.

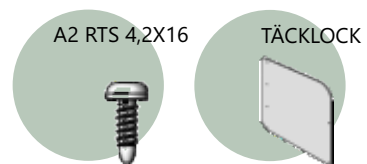




Montera täcklock mot gavelbärinorna.
Täta noggrant med fog för att undvika
läckage.



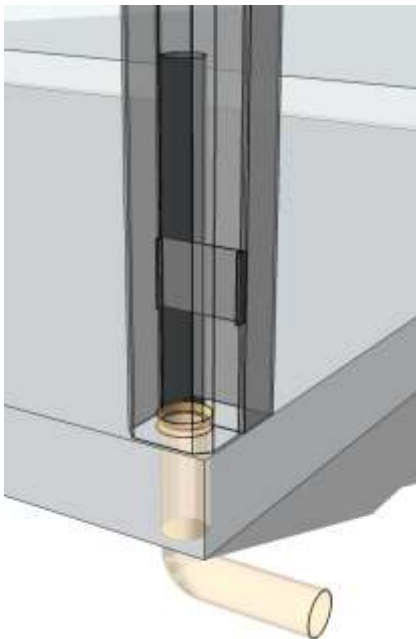
Montera täcklock mot främre bärlina
med medföljande skruv. Tänk på att täta
noggrant med fog för att undvika läckage.





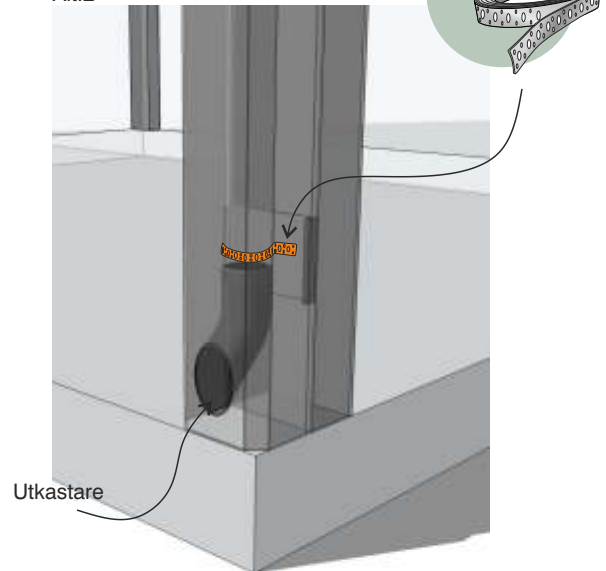
Montera stupröret på ränntratten och koppla sedan ihop med fördragen vattenavledare i grunden. alternativt avslutar med utkastare.

Alt.1



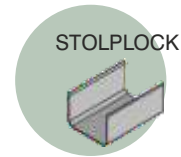
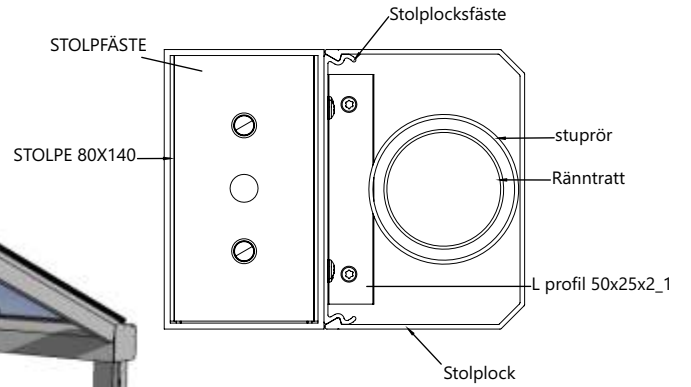
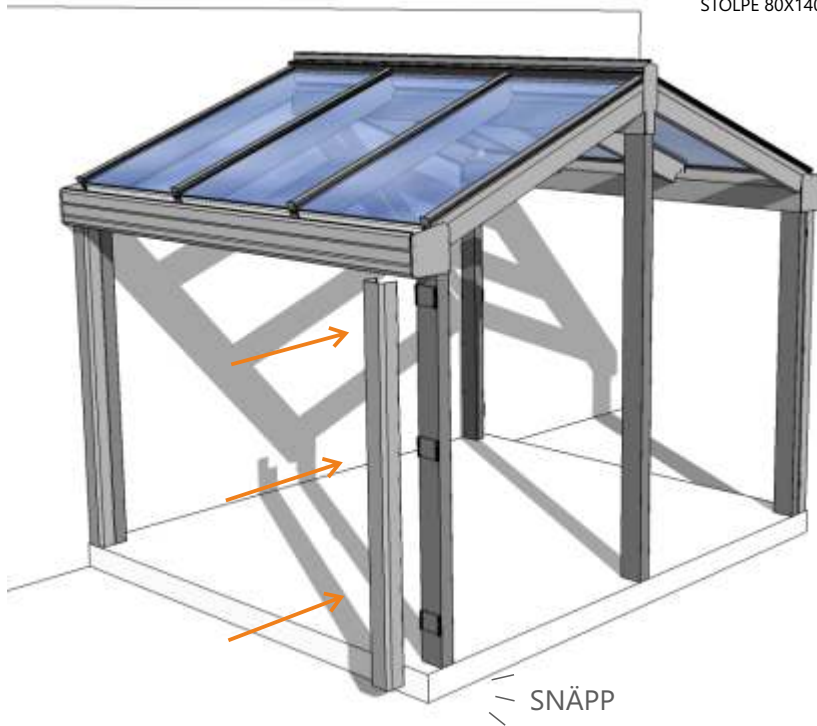
För Alternativ 1 kopplas stupröret med dagvattenledningen eller annan vattenavledare från grunden.

Alt.2



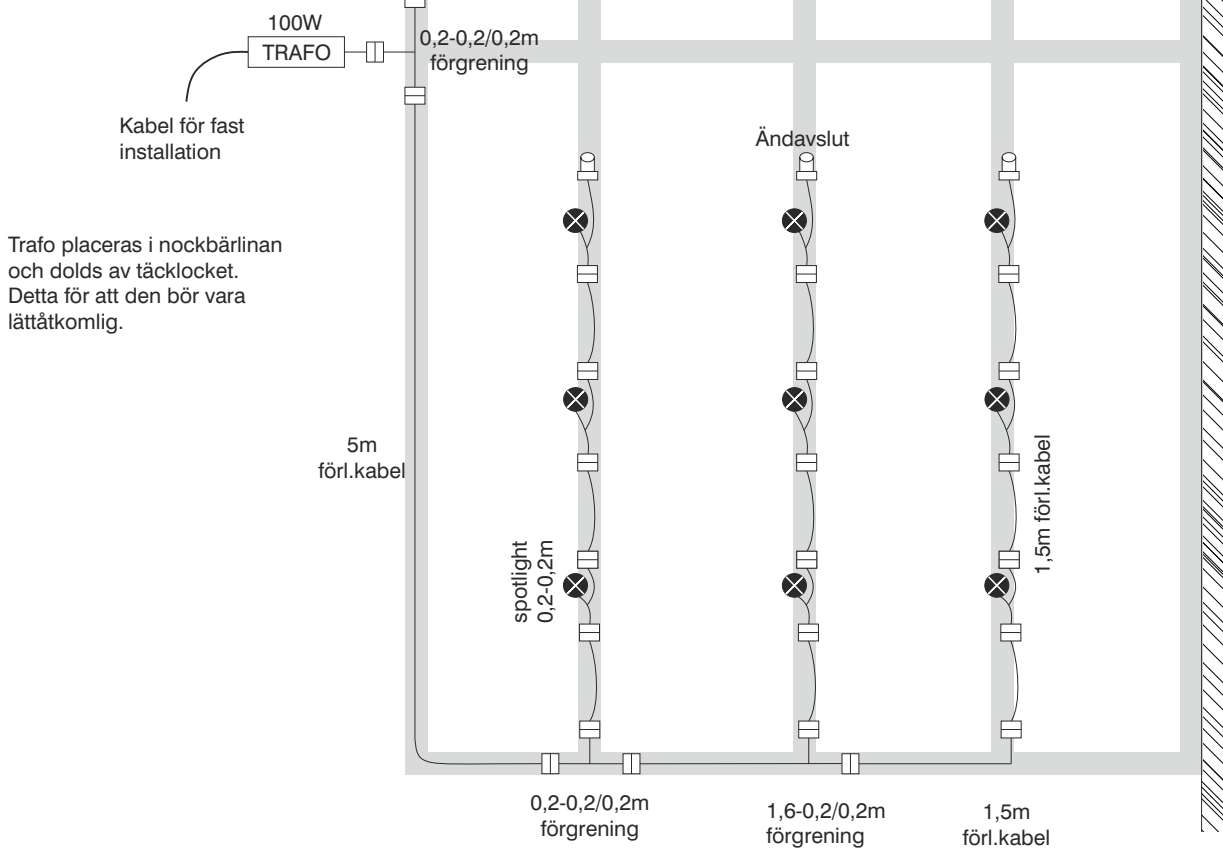
För Alternativ 2 levereras stolplocket urfräst för utkastare. Stupröret fästes med stålbånd mot stolpen i nedkant.

Montera stolplock på fgavelsidorna. Dessa snäpps fast på stolplocksfästena.



FÖR STOMME MED INTEGRERAD SPOTLIGHT BELYSNING

Exempel kopplingsschema Sadeltak-stomme:





MONTERINGSANVISNING

Aluminiumstomme med sadeltak

ANTECKNINGAR:



Garantier för Expodul Uterums aluminiumstomme kan endast tillämpas om produkten har monterats rätt enligt dessa anvisningar. Tillse att eventuella felmontage samt fel på grund av bristfälligt underhåll av produkt ersätts ej. Kontrollera alltid din produkt för eventuell reklamation samt att produkten behöver kontinuerligt underhåll för längre livslängd. Produkten ska hanteras varsamt.

Expodul Uterum
Huvudkontor, Utställning
Sörbyvägen 7, 571 78 Forserum
Tel: 0380-377 130
info@expodul.se
www.expoduluterum.se



Expodul Uterum



Expodul.Uterum

The logo for Exal Nordic, featuring a stylized green and white geometric shape on the left. To its right, the text "Exal Nordic" is written in a large, bold, sans-serif font, with a superscript "140" to the right. Below "Exal Nordic" is the word "ALUMINIUMSTOMME" in a smaller, all-caps, sans-serif font.