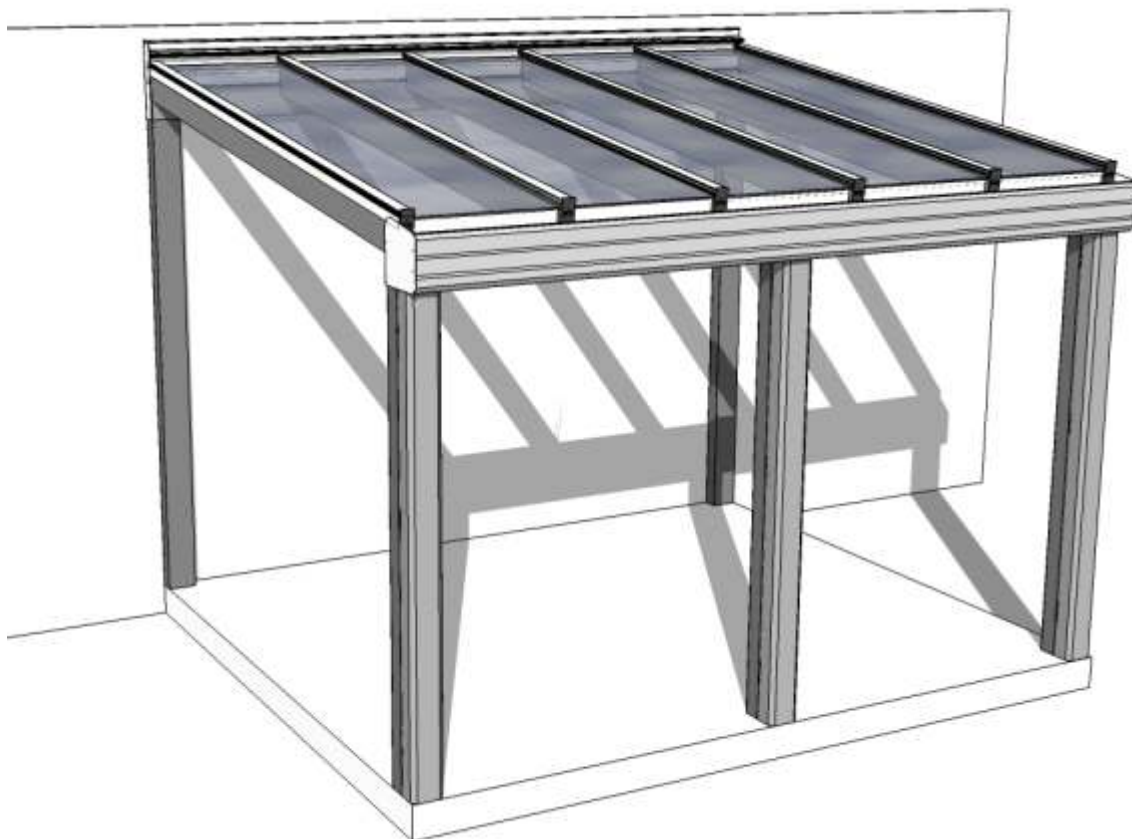




MONTERINGSANVISNING

Aluminiumstomme med pulpettak



TÄNK PÅ FÖLJANDE INNAN DU BÖRJAR:

- Kontrollera medföljande delar innan du börjar montera.
- Var noga med stolphålmärkningen samt kontrollmät under montagets gång.
- Täta samtliga skarvar med MS Polymer fog.
- Monteringsanvisning för inglasning skickas separat.

Viktigt

Läs noga igenom anvisningen innan och medans du monterar. Felmontage kan leda till att produkten inte fungerar på rätt sätt. Då gäller tyvärr inga garantier.



 **Exal Nordic**¹⁴⁰
ALUMINIUMSTOMME



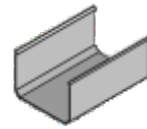
Expodul Uterum



Expodul.Uterum

Expodul Uterum
Huvudkontor, Utställning
Sörbyvägen 7, 571 78 Forserum
Tel: 0380-377 130
info@expodul.se
www.expoduluterum.se

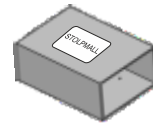
STOLPLOCK



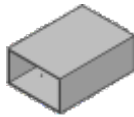
STOLPFÄSTE



STOLPMALL



STOLPE



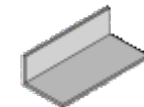
L-PROFIL 50X25



BÄRLINA



L-PROFIL 40X25



RÄNNFÄSTE



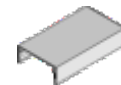
TÄTLIST



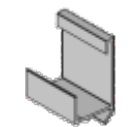
TAKBALKSPROFIL



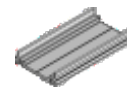
SNÄPPLOCKSPROFIL



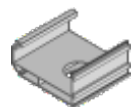
TAKBALKSFÄSTE



TRYCKPLATTAPROFIL



RÄNNPROFIL



RÄNNTRATT



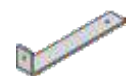
RÄNNLAMELL



TÄCKLOCK



RÄNNSTAG



TÄCKLOCK



VÄGGPROFIL



BUTYLTEJP

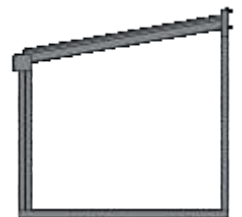
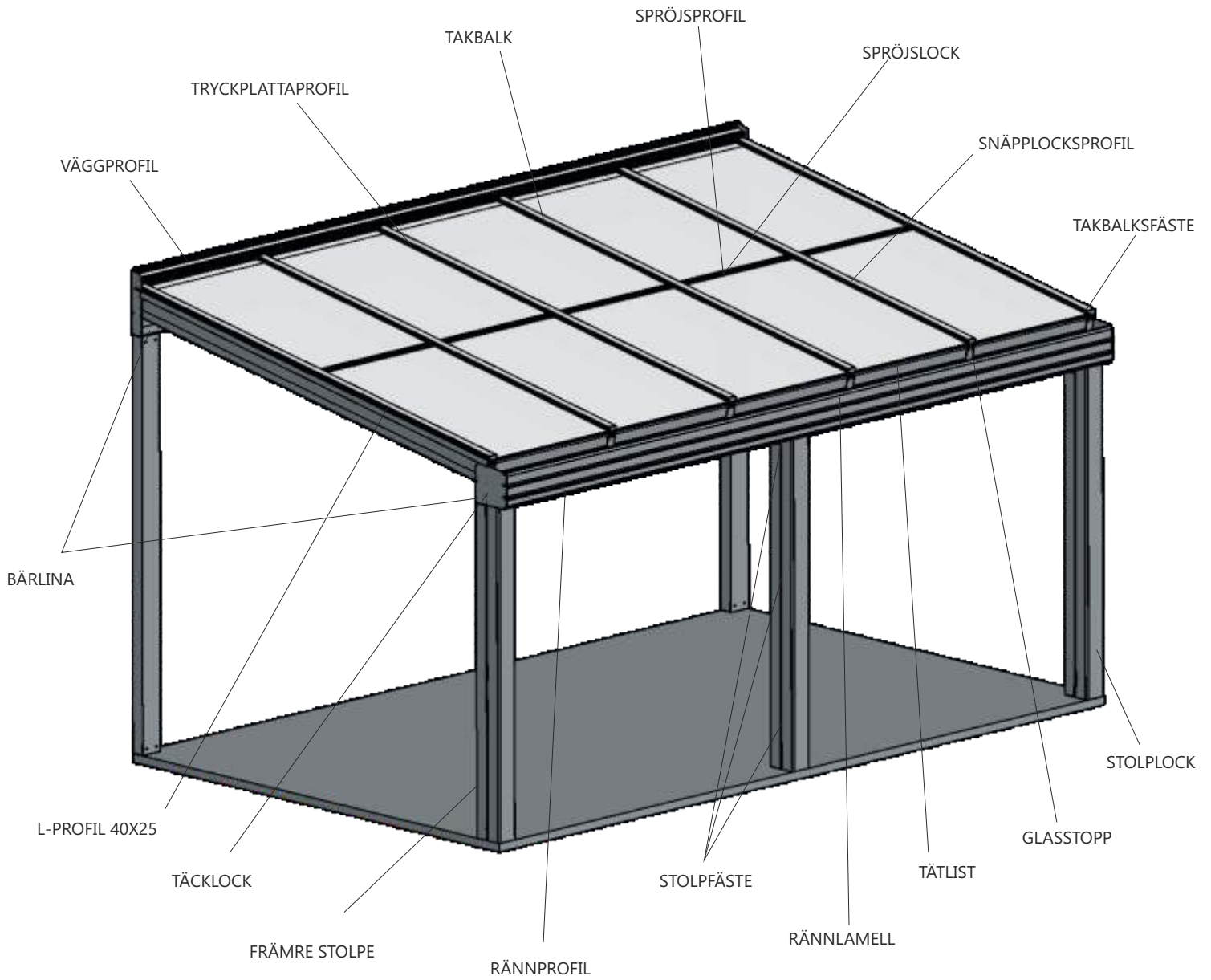


* 3D-vyer visas ej skalenliga

SKRUVLIST		A2 4,8X25 FÖRSÄNK																
SPRÖJSLOCK		A2 4,8X19																
SPRÖJSPROFIL		A2 RTS 4,8X16																
DISTANSLIST		A2 4,8X19																
MUTTER A2 M12		GUMMILIST 13MM																
BULT M12X20		GUMMILIST 6MM																
A2 P6SS M5X10		GUMMILIST 70MM																
GUMMILIST 10MM		A2 RTS 4,8X9,5																
GLASSTOPP		<table border="1"> <thead> <tr> <th>TAK</th> <th>MÅTT</th> <th>GLASSTOPP</th> </tr> </thead> <tbody> <tr> <td>Glastak</td> <td>8mm</td> <td>56x135x3mm</td> </tr> <tr> <td>Kanalplasttak</td> <td>16mm</td> <td>56x144x3mm</td> </tr> <tr> <td>Kanalplasttak</td> <td>32mm</td> <td>56x160x3mm</td> </tr> <tr> <td>Glastak</td> <td>33mm</td> <td>56x160x3mm</td> </tr> </tbody> </table>	TAK	MÅTT	GLASSTOPP	Glastak	8mm	56x135x3mm	Kanalplasttak	16mm	56x144x3mm	Kanalplasttak	32mm	56x160x3mm	Glastak	33mm	56x160x3mm	<p>A2 RTX 6,3X16</p>
TAK	MÅTT	GLASSTOPP																
Glastak	8mm	56x135x3mm																
Kanalplasttak	16mm	56x144x3mm																
Kanalplasttak	32mm	56x160x3mm																
Glastak	33mm	56x160x3mm																
A2 KFXS POZ SPRÖJSLOCK		<table border="1"> <thead> <tr> <th>SKRUV</th> <th>MÅTT</th> <th>TAK</th> </tr> </thead> <tbody> <tr> <td>A2 KFXS POZ</td> <td>6,3x19mm</td> <td>8mm Glastak</td> </tr> <tr> <td>A2 KFXS POZ</td> <td>6,3x25mm</td> <td>16mm Kanalplasttak</td> </tr> <tr> <td>A2 KFXS POZ</td> <td>6,3x45mm</td> <td>32mm kanalplasttak</td> </tr> <tr> <td>A2 KFXS POZ</td> <td>6,3x45mm</td> <td>33mm Glastak</td> </tr> </tbody> </table>	SKRUV	MÅTT	TAK	A2 KFXS POZ	6,3x19mm	8mm Glastak	A2 KFXS POZ	6,3x25mm	16mm Kanalplasttak	A2 KFXS POZ	6,3x45mm	32mm kanalplasttak	A2 KFXS POZ	6,3x45mm	33mm Glastak	
SKRUV	MÅTT	TAK																
A2 KFXS POZ	6,3x19mm	8mm Glastak																
A2 KFXS POZ	6,3x25mm	16mm Kanalplasttak																
A2 KFXS POZ	6,3x45mm	32mm kanalplasttak																
A2 KFXS POZ	6,3x45mm	33mm Glastak																

* 3D-vyer visas ej skalenliga

ÖVERSIKT:

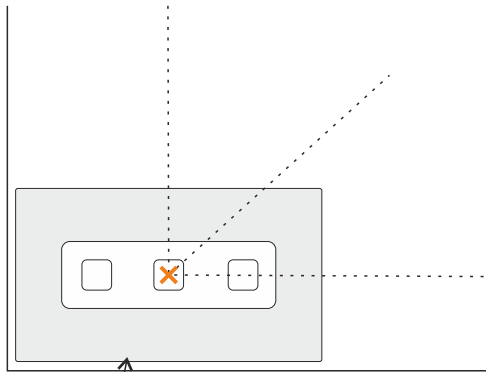
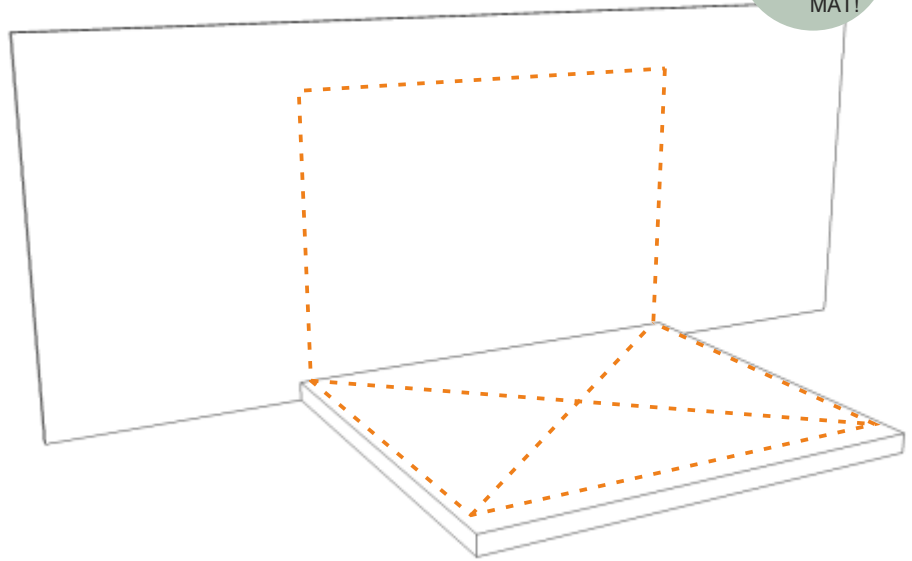




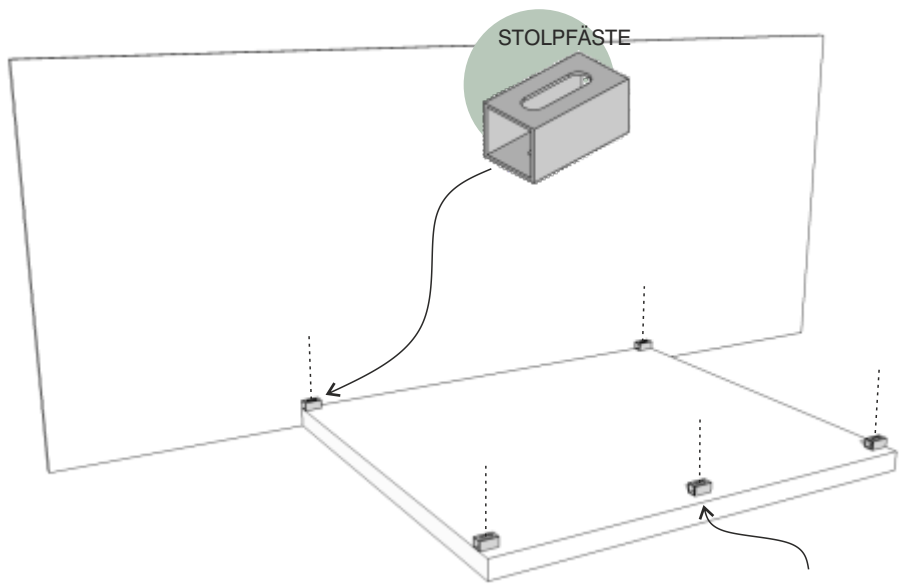
Börja med att mäta ut stommens placering.
Dina mått finner du i dokumentet Mått-satta vyer.

Var noggrann när du mäter och åtgärda eventuella ojämnheter i grund eller fasad innan du börjar montera.

Mät ut och markera samtliga stolpars centrum-punkter. Kryssmät för extra kontroll.



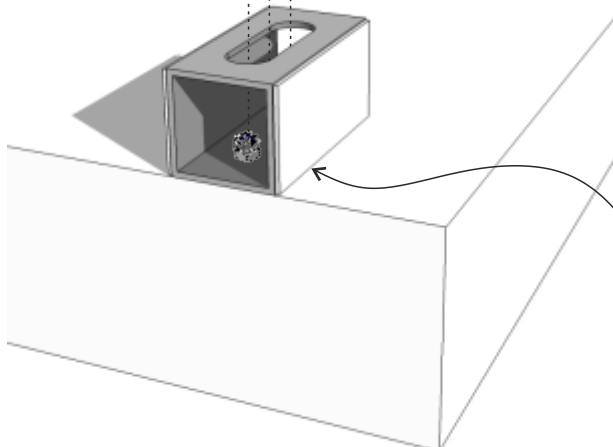
Stolpfäste



STOLPFÄSTE

CENTRUM AV STOLPE

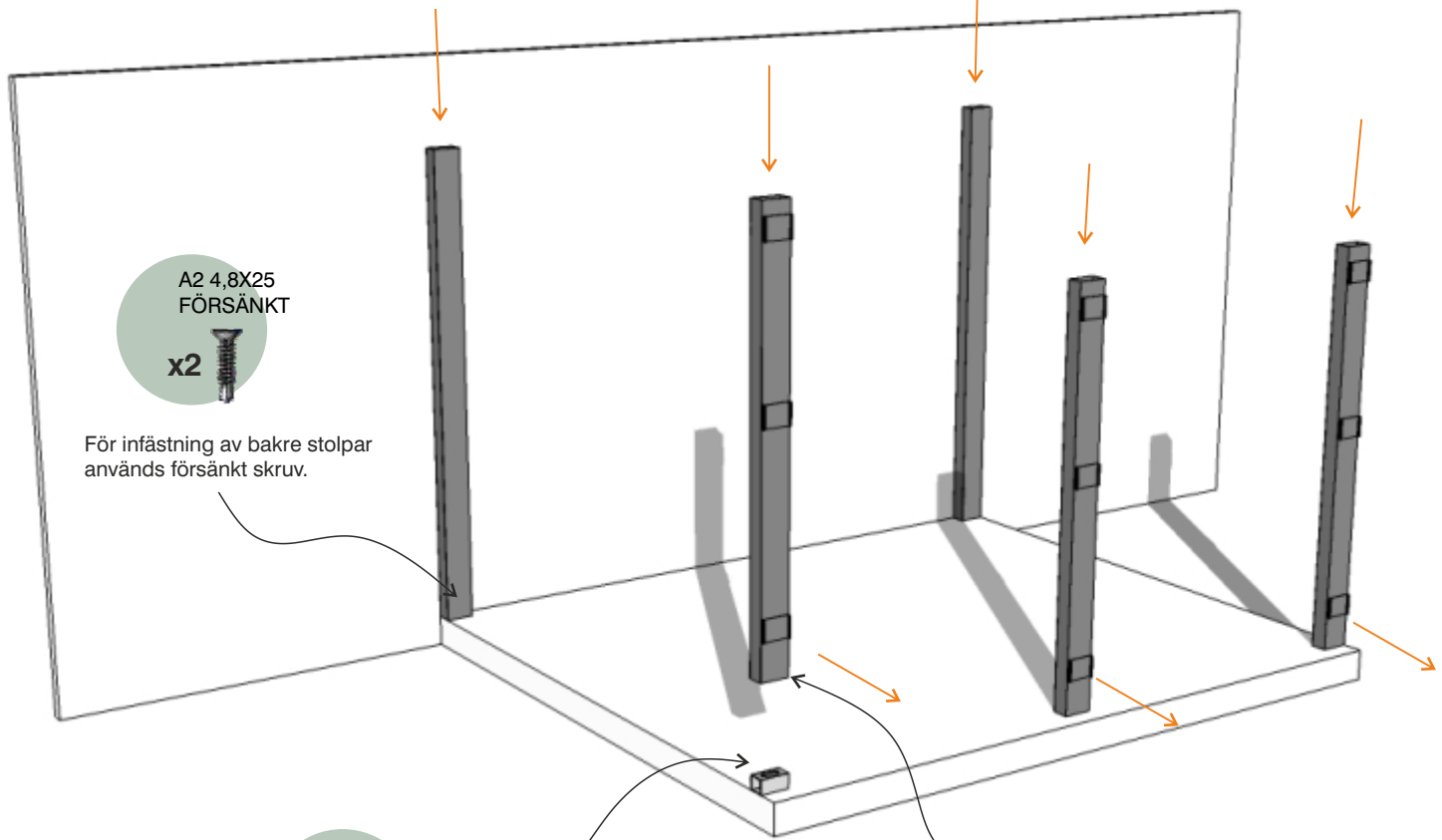
För avdelande mittstolpe, se s.7



Lägg ett lager fog under stolpfästet för att fuktsäkra mot grunden.

Efter att noga mätt ut stolpfästernas placering, fäst dem sedan i de två yttersta infästningshålén. Grundskruv ingår ej i byggstatsen.





A2 4,8X25
FÖRSÄNKT
x2

För infästning av bakre stolpar används försänkt skruv.

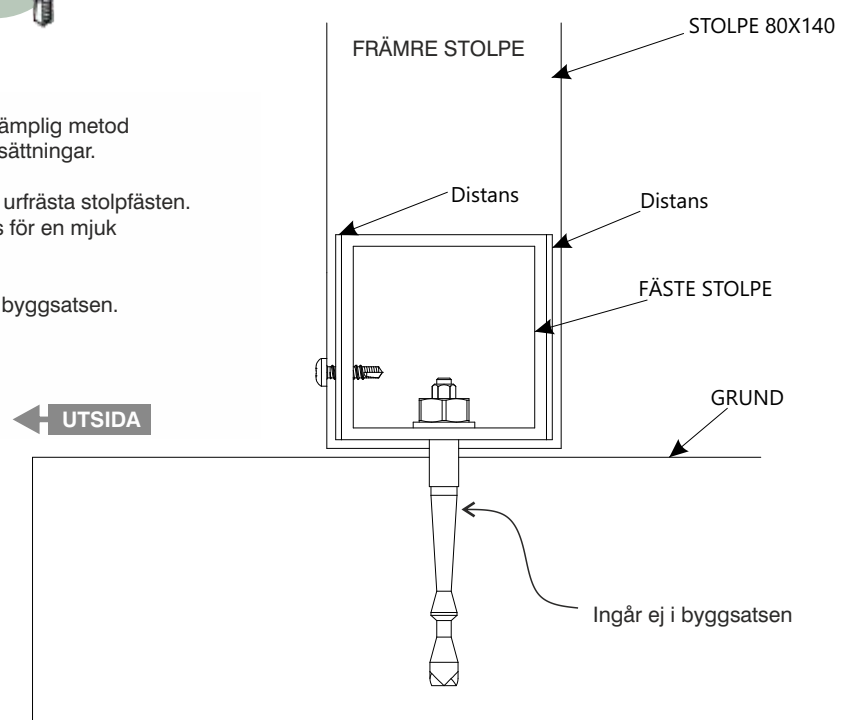
A2 4,8X19
x2

Vänd främre stolpar med stolplöcksfästena utåt

Infästning mot grund sker via lämplig metod anpassad efter grundens förutsättningar.

Stolparna fixeras med hjälp av urfrästa stolpfästen. Dessa utrustas med en distans för en mjuk anslutning mot stolpen.

Infästning mot grund ingår ej i byggsatsen.





MÅTTSATTA
VYER



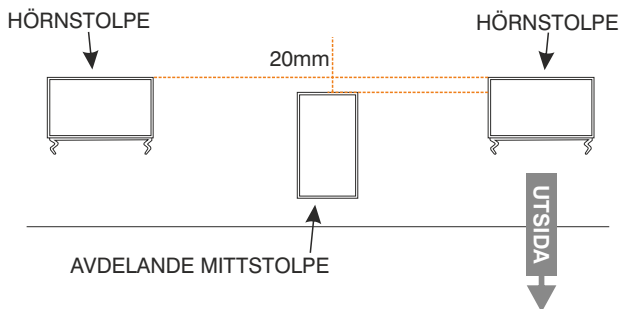
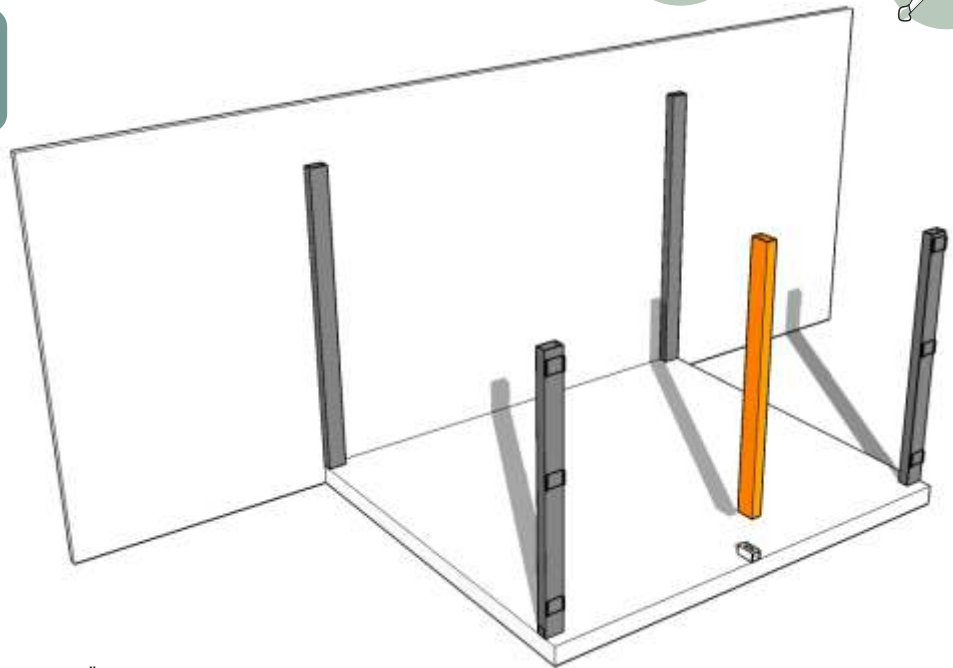
TÄTA!

HOPPA ÖVER DENNA SIDA OM
DINA STOMME EJ HAR
AVDELANDE STOLPAR.



A2 4,8X25
FÖRSÄNKT

x2



För konstruktion med avdelande stolpe i fronten monteras stolpen uppvriden och skall **ej** utrustas med stolplöcksfästet. Montera stolpfästet mot grund enligt anvisningar på föregående sida och fäst sedan stolpen med medföljande skruv.

Viktigt! Notera att stolpens insida skall placeras 20mm längre ut på bärlinan gentemot övriga frontstolpar. Detta påverkar stolparnas c-c mått. Följ måttangivelser för stolpar i medföljande dokument Mått-satta vyer.

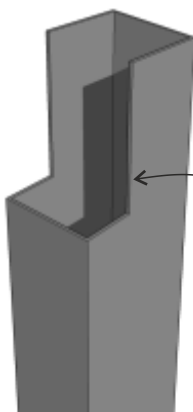


A2 4,8X25
FÖRSÄNKT

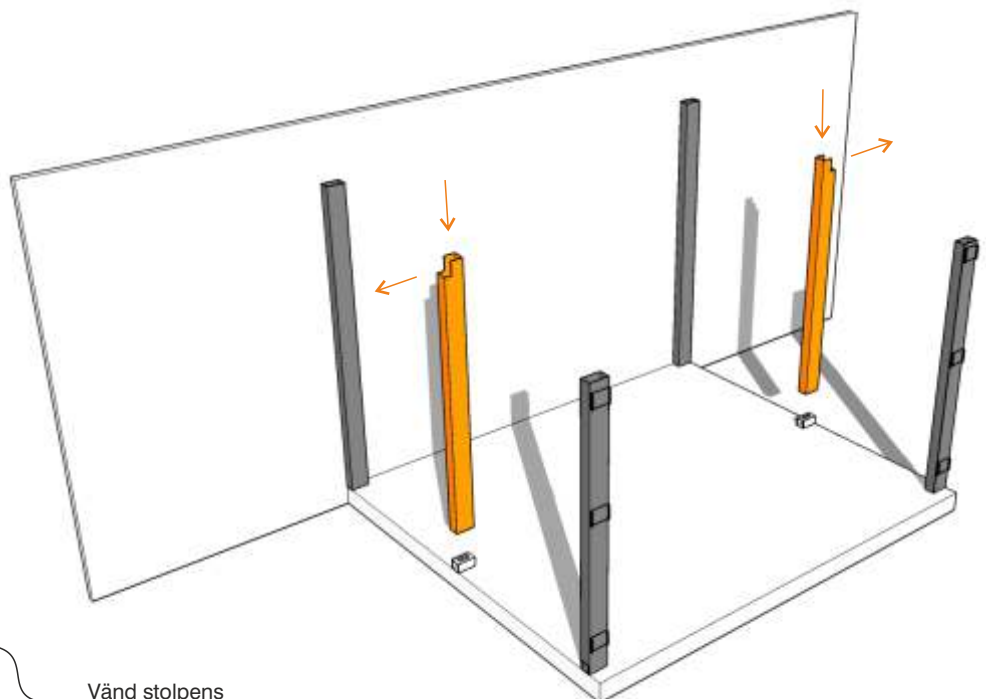
x2

TÄTA!

Takbalksstolpen är snedkapad i stommens takvinkel samt levereras urfräst för den yttre takbalken.



Vänd stolpens
urfräsning utåt.

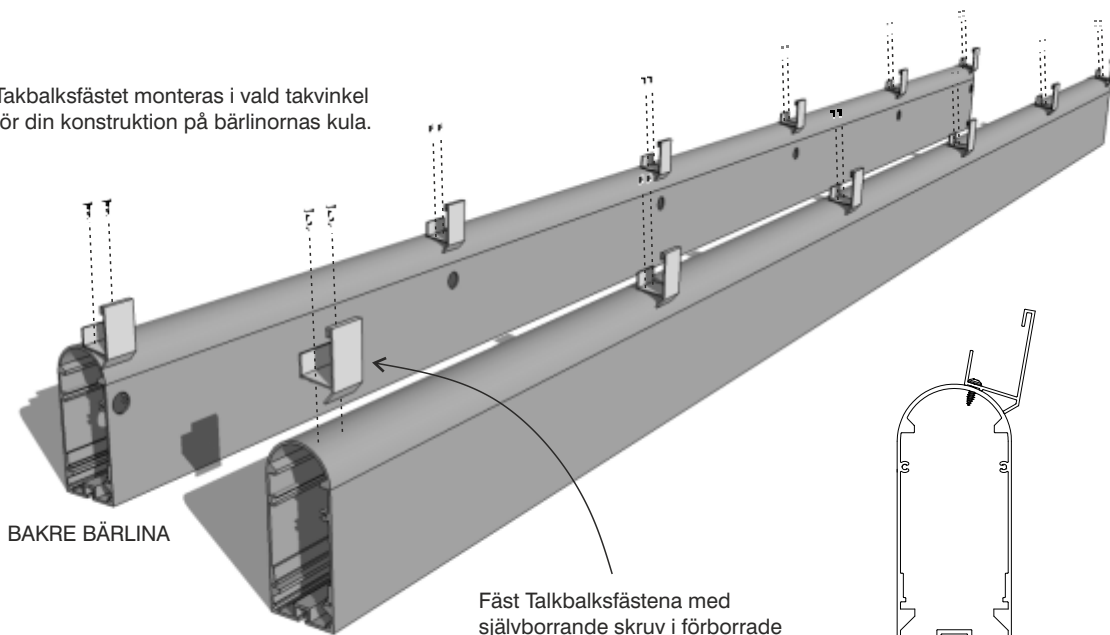


MÅTTSATTA
VYER

Takbalksfästet monteras i vald takvinkel för din konstruktion på bärlinornas kula.

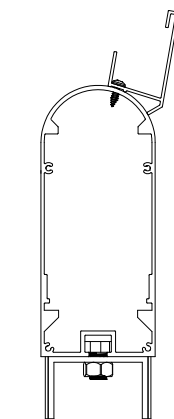
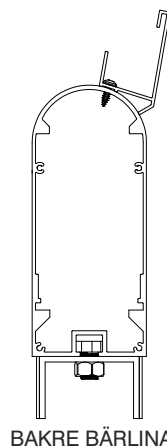
TAKBALKSFÄSTE

A2 RTS 4,8X16

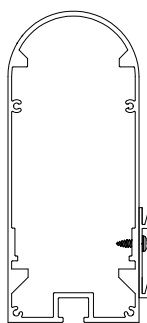


Fäst Talkbalksfästena med självborrande skruv i förborrade infästningshål på bakre och främre bärlinas ovansida.

Viktigt! Tänk på att dessa skall monteras rakt mot bärlinan.



UTSIDA →

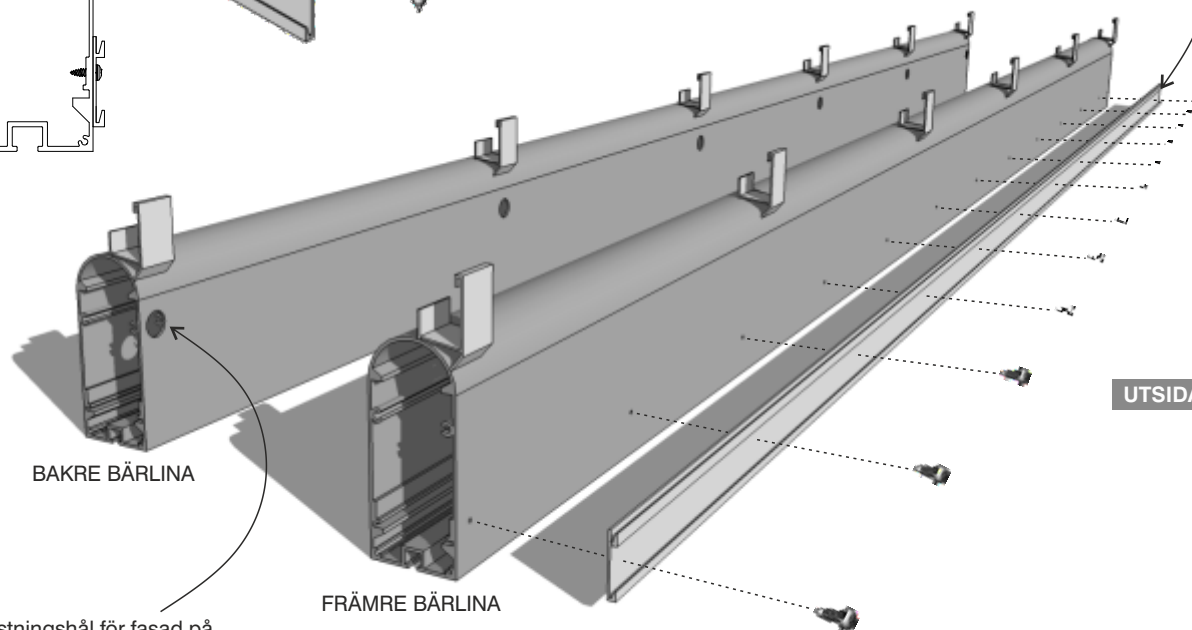


RÄNNFÄSTE

A2 RTS 4,8X16

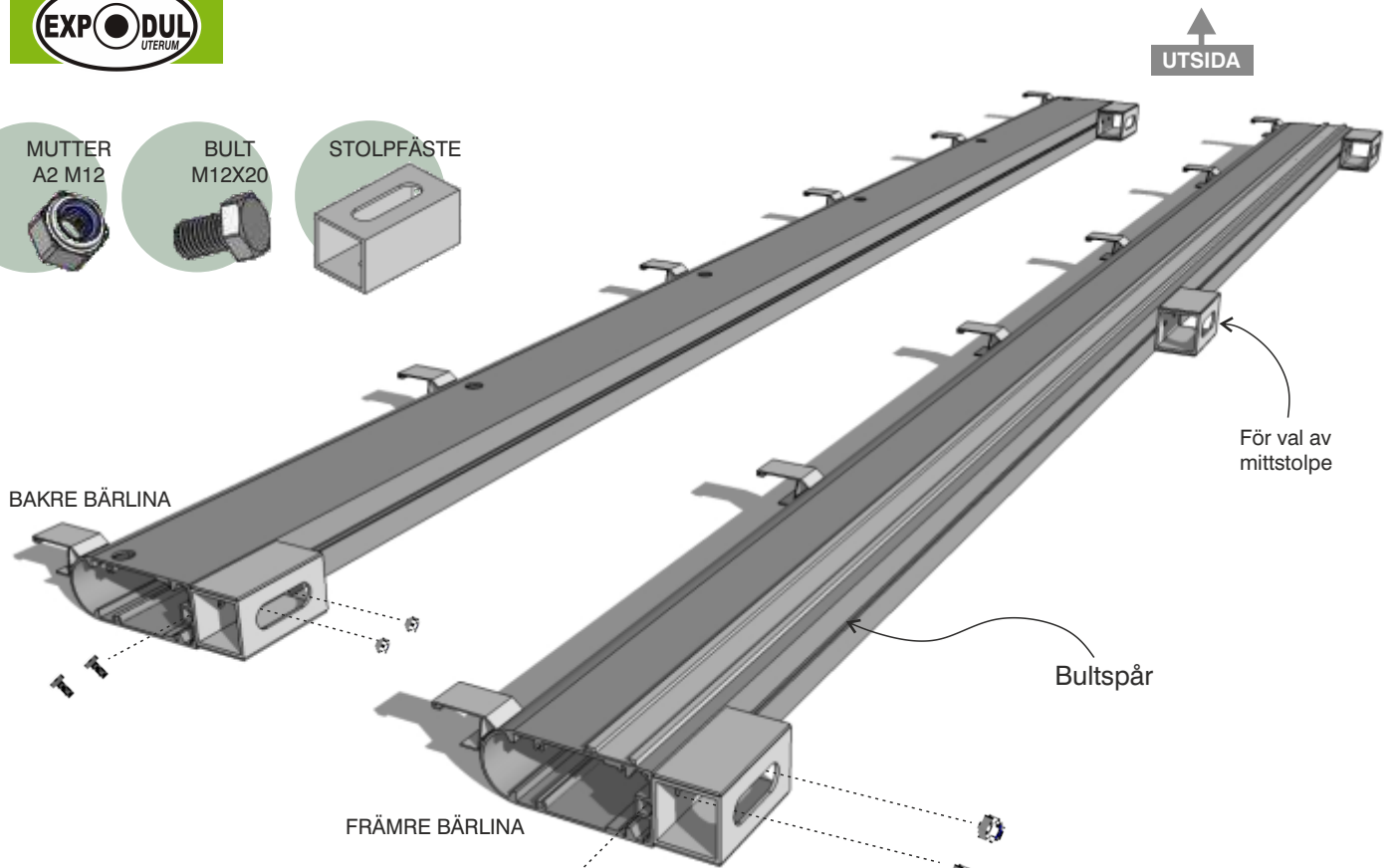
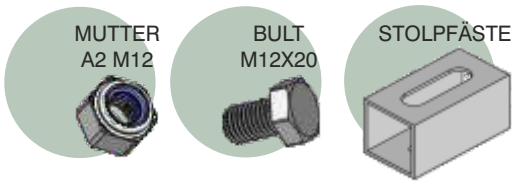
Fäst Rännfästet via förborrade infästningshål på främre bärlinans utsida.

Placera Rännfästet med hakarna uppåt.

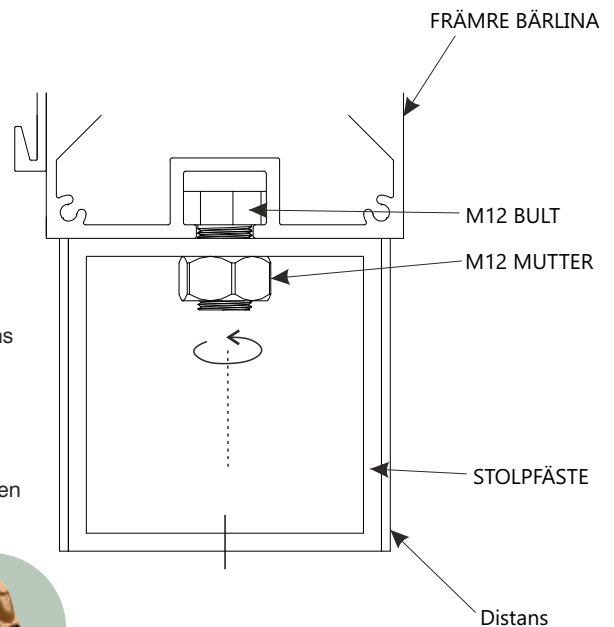
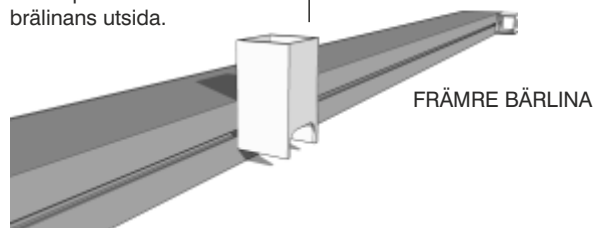


UTSIDA →

Infästningshål för fasad på bakrebärlina vänds utåt.



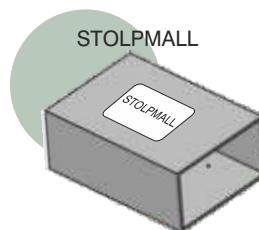
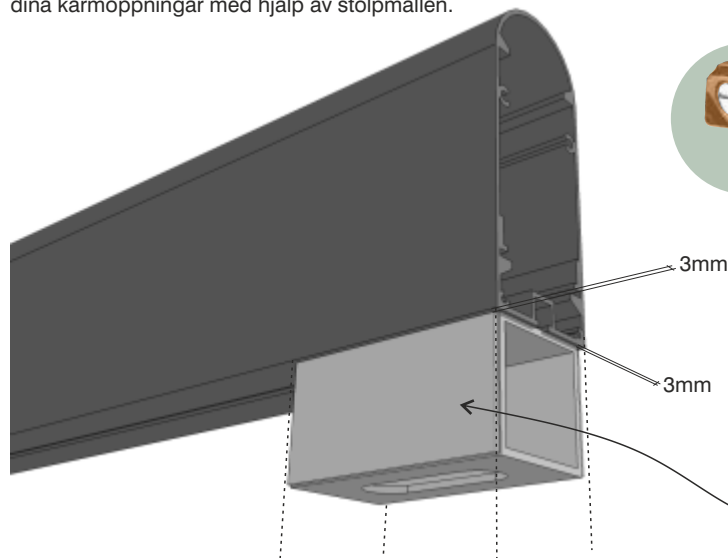
OBS! För avdelande mittstolpar används ett anpassat stolpfäste mot bärlina. Låt stolpfästet sticka ut från brärlinans utsida.



Montera stolpfästena med medskickad bult och mutter. Bulten förs in i bärlinans bultspår och fixeras sedan med tillhörande mutter från insidan av stolpfästet.

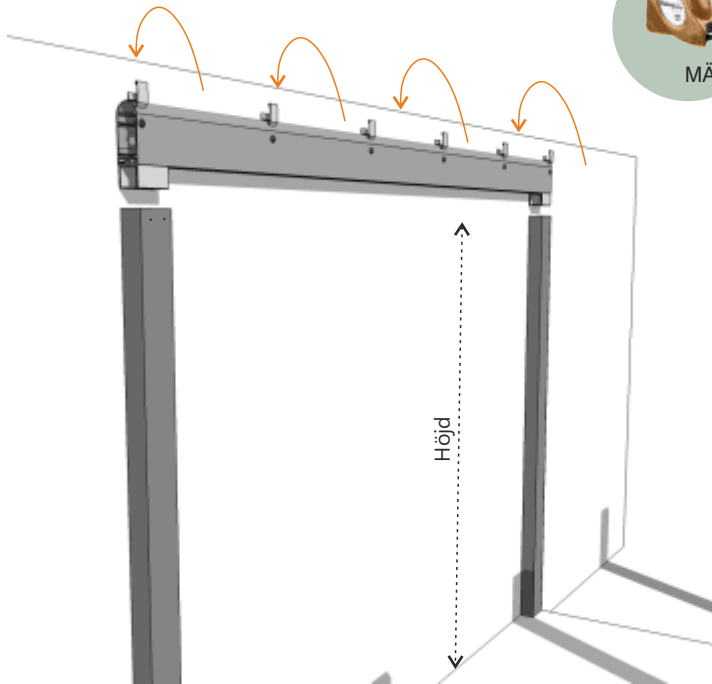
Viktigt! Kontrollmät noggrant för att få en centrisk placering av stolpfästet på bärlinan.

Använd medskickad stolpmall för att placera stolpfästet i sidled. Kontrollera även dina karmöppningar med hjälp av stolpmallen.



Använd stolpmallen för att säkerställa att stolpen hamnar kant i kant med bärlinan.

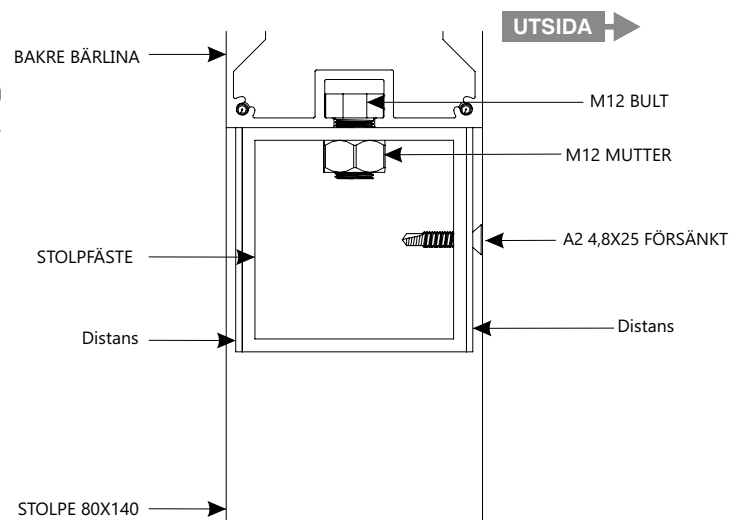
Stolpfästena utrustas med en distans på vardera sida för en mjuk anslutning mot stolpen.



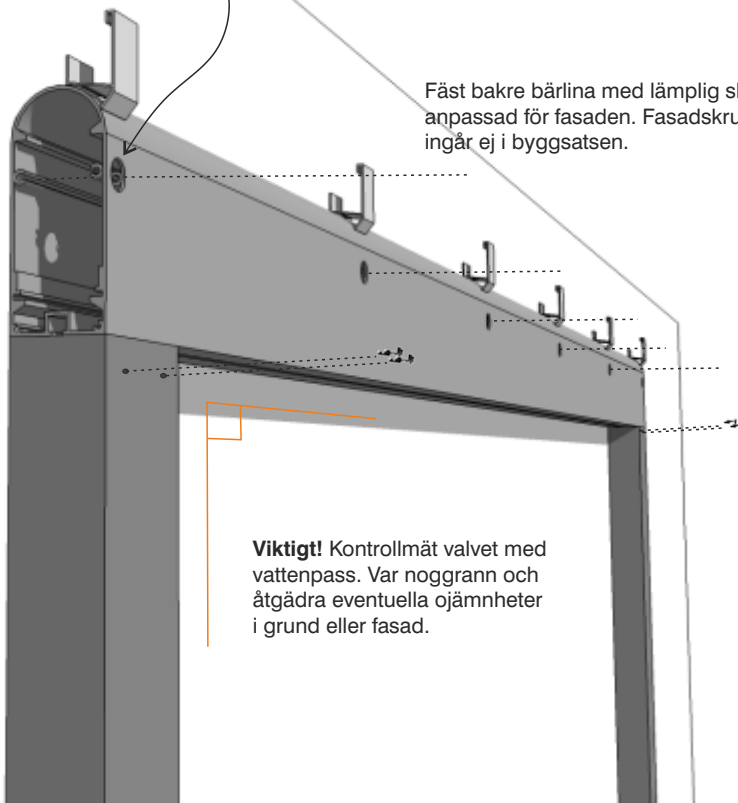
Lyft på bakre bärlinan med förborrade infästningshål ut mot rummet. Skjut ned bärlinans stolpfästen i stolparna ovanifrån.

Börja med att fästa stolparna med en skruv i vardera stolpe för att sedan kunna justera valvet i våg. När valvet är i rätt vinkel, fixera den med de två resterande skruvarna.

Viktigt! Kontrollera höjden i bakkant efter dina Måttatta vyer. Justera höjden genom att palla upp stolparna underifrån.



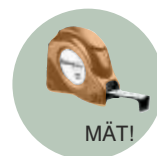
Vid val av integrerad spotlightbelysning skall kabeldragnig ske via en av de yttre takstolen och sedan genom infästningshålet mot vägg. Läs mer på s.26



Viktigt! Kontrollmät valvet med vattenpass. Var noggrann och åtgädra eventuella ojämnheter i grund eller fasad.



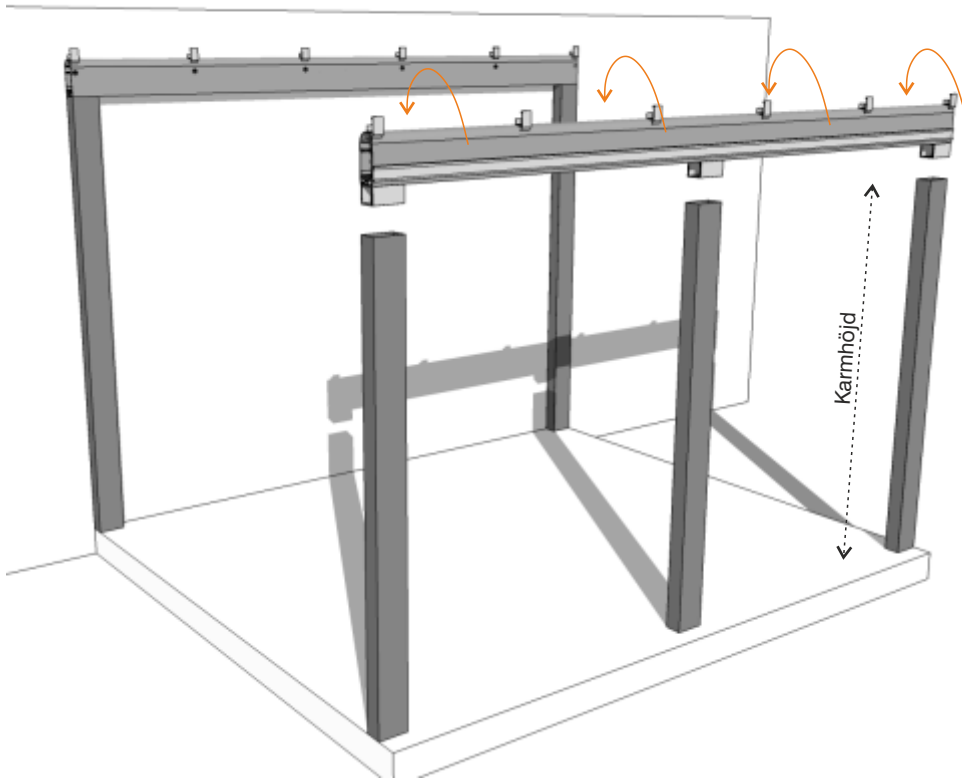
För infästning av bakre bärlina mot stolpar används en försänkt självborrande skruv.



Lyft på främre bärlinan med rännfästet vänd utåt. Skjut ned bärlinans stolpfästen i stolparna ovanifrån.

Börja med att fästa stolparna med en skruv i de yttre stolparna för att sedan kunna justera valvet i våg. När valet är i rätt vinkel, fixera den med de resterande skruvarna.

Viktigt! Kontrollera karmhöjden i efter dina Måtsatta vyer. Justera höjden genom att palla upp stolparna underifrån.

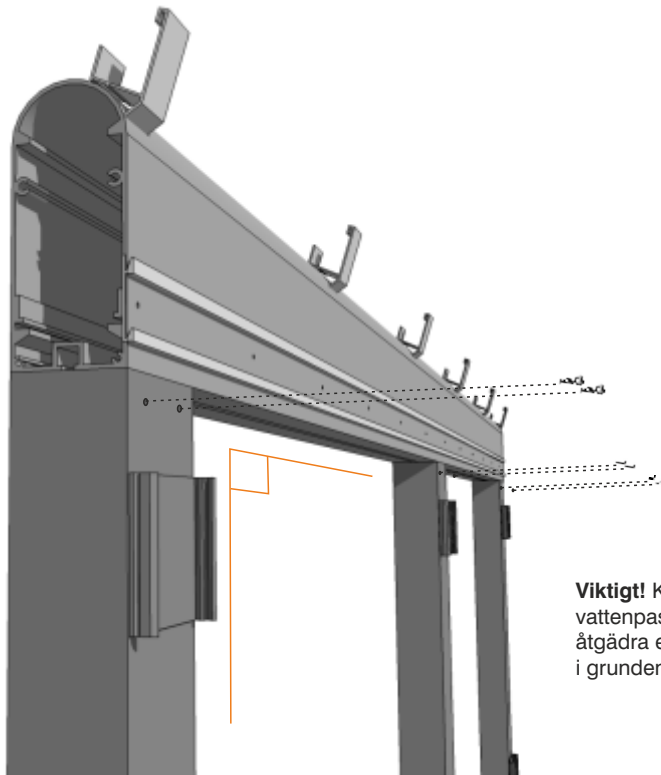


UTSIDA →

FRÄMRE BÄRLINA

RÄNNFÄSTE

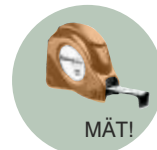
STOLPE 80X140



A2 4,8X19



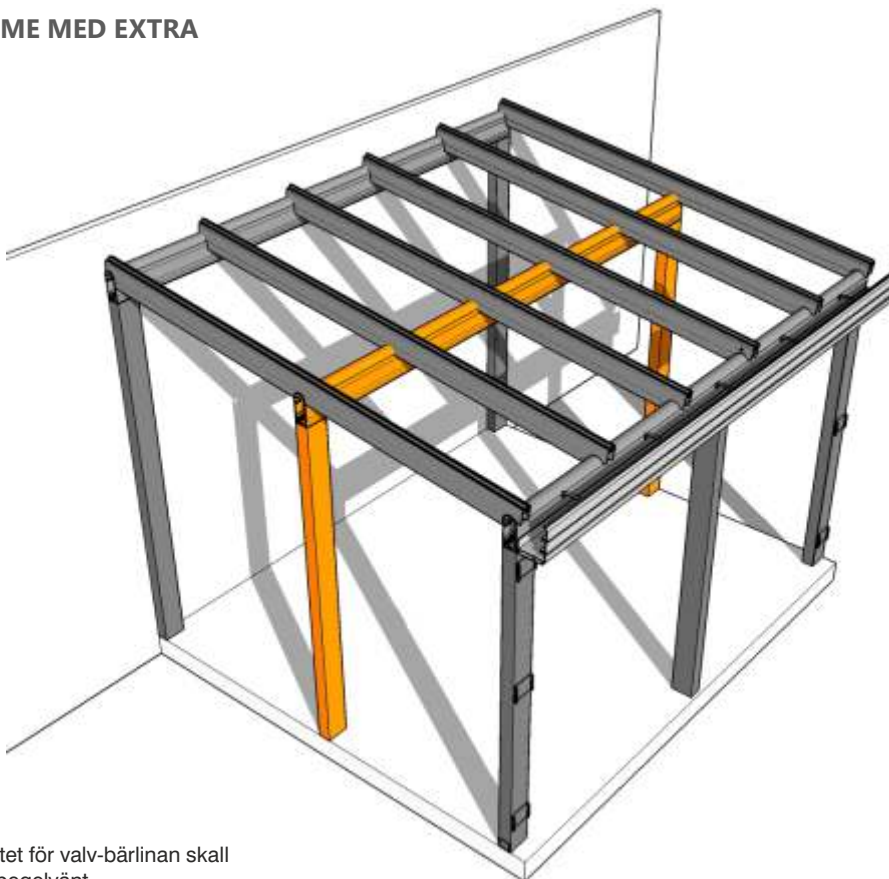
Viktigt! Kontrollmät valvet med vattenpass. Var noggrann och åtgädra eventuella ojämnheter i grunden.



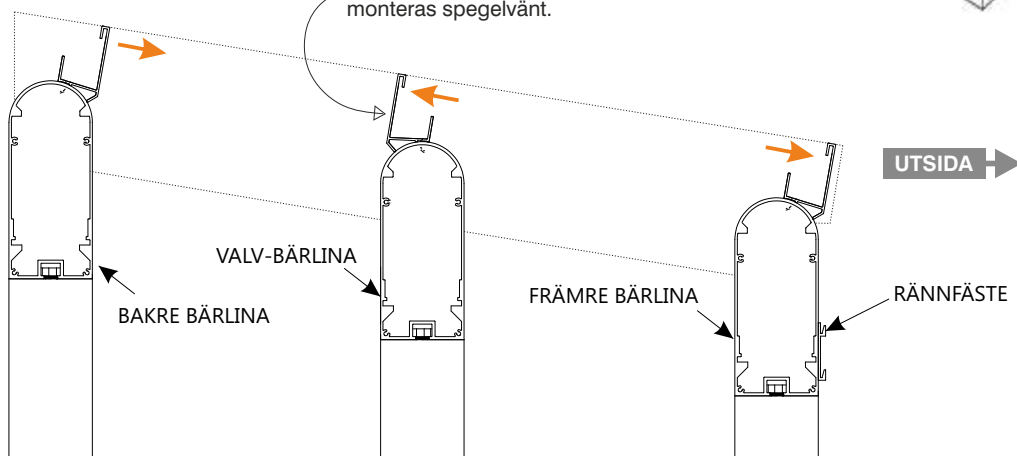
HOPPA ÖVER DENNA SIDA OM
DINA STOMME EJ HAR EXTRA
BÄRANDE VALV

Stommekonstruktioner med ett extra bärande valv på djupet monteras på samma vis som den bakre och främre bärlinan. Se föregående sidor.

OBS! Tänk på att valv-bärlinans takbalksfästen skall vändas spegelvänt gentemot övriga bärlinor.

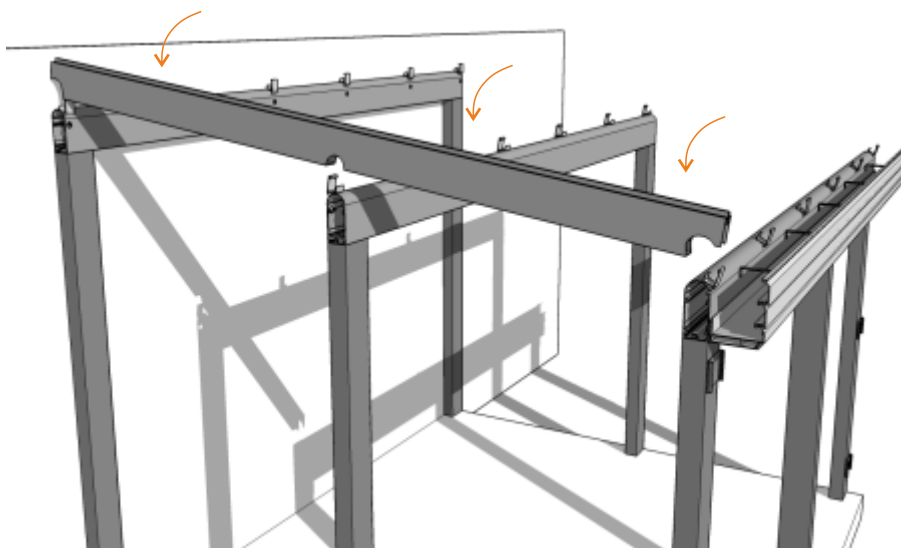


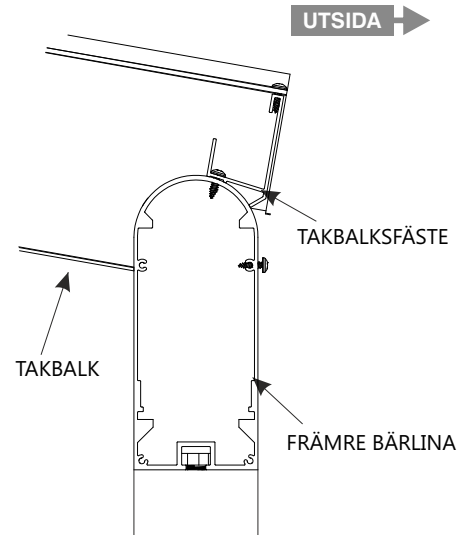
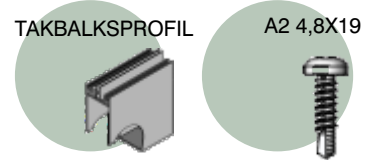
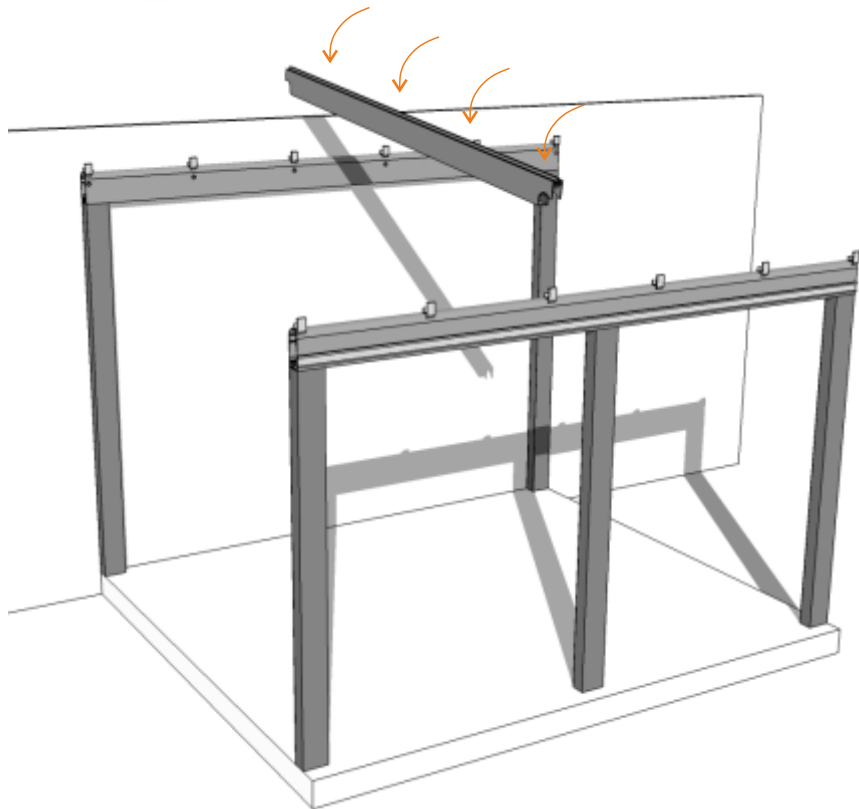
Takbalksfästet för valv-bärlinan skall monteras spegelvänt.



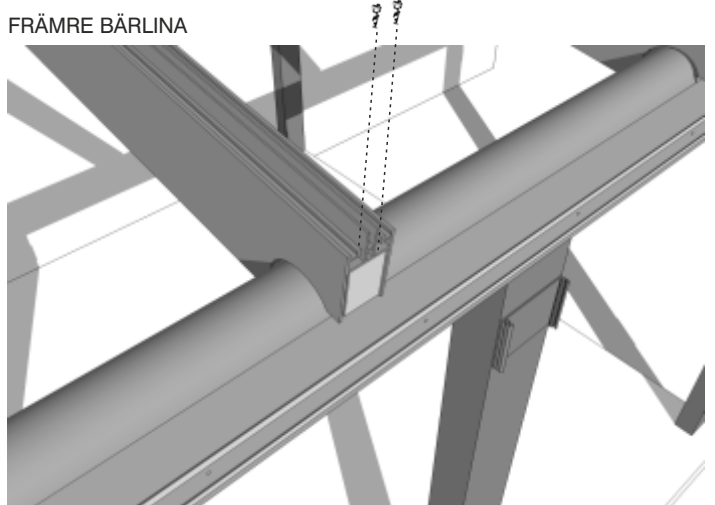
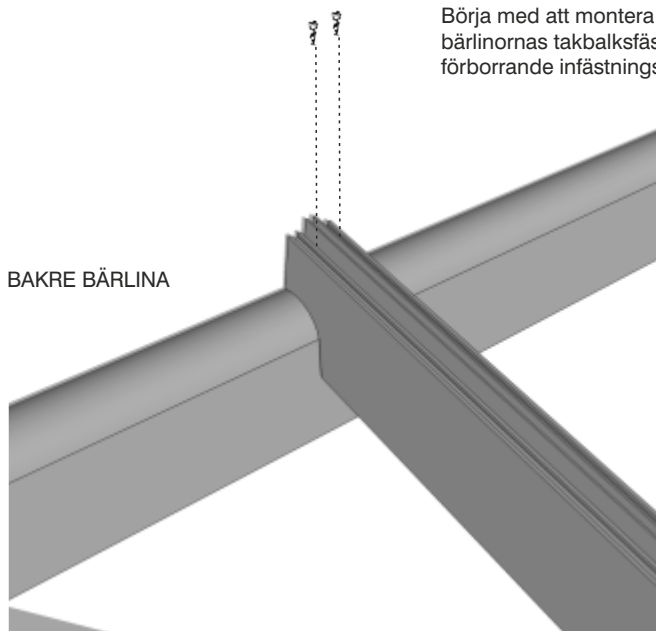
Montera sedan takbalkarna med hjälp av bärlinornas takbalksfästen. Se nästa sida.

Viktigt! Kontrollmät valvet med vattenpass. Var noggrann och åtgädra eventuella ojämnheter i grund.



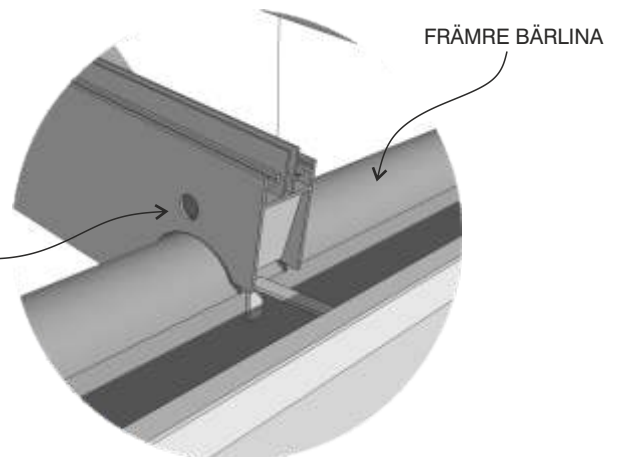


Börja med att montera den mittersta takbalken på bärlinornas takbalksfästen med medföljande skruv i de förborrade infästningshålen.

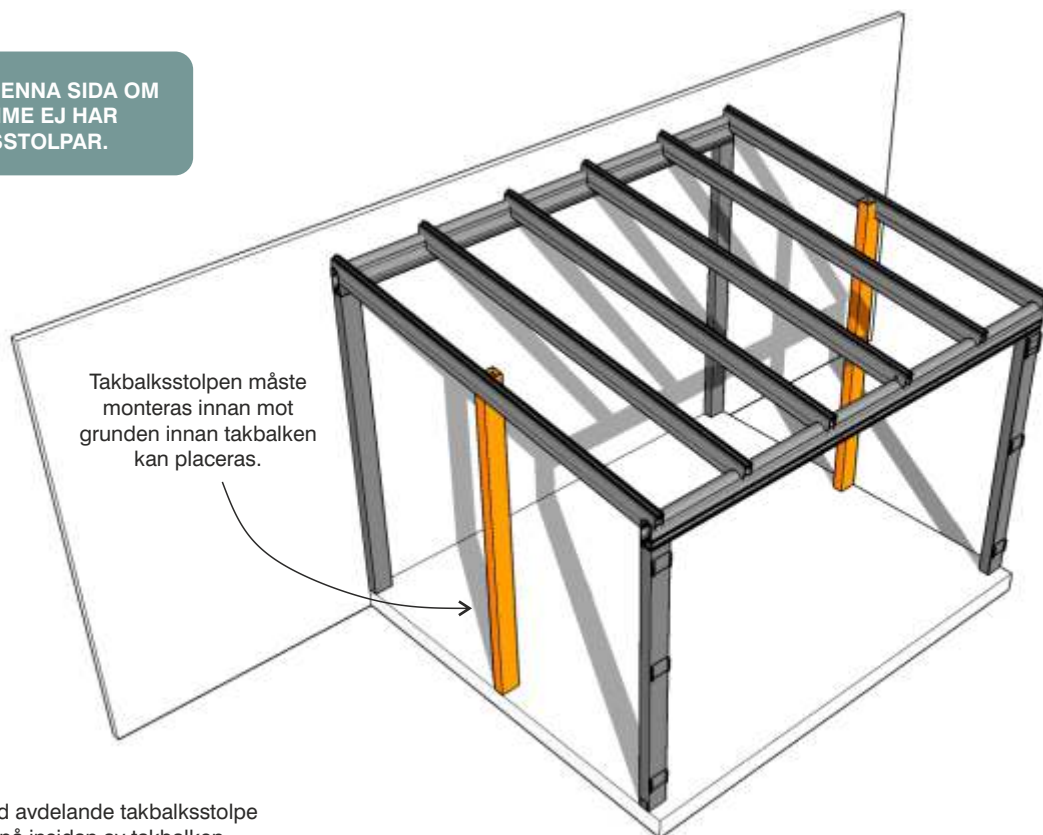


Aluminiumstomme med integrerad spotlightbelysning Levereras med ufrästa hål för kabeldragning. Tänk på att vända dessa rätt.

Kablaget sedan att ligga dold i bärlinans tättlist.



HOPPA ÖVER DENNA SIDA OM
DINA STOMME EJ HAR
TAKBALKSSTOLPAR.



Takbalksstolpen måste
monteras innan mot
grunden innan takbalken
kan placeras.

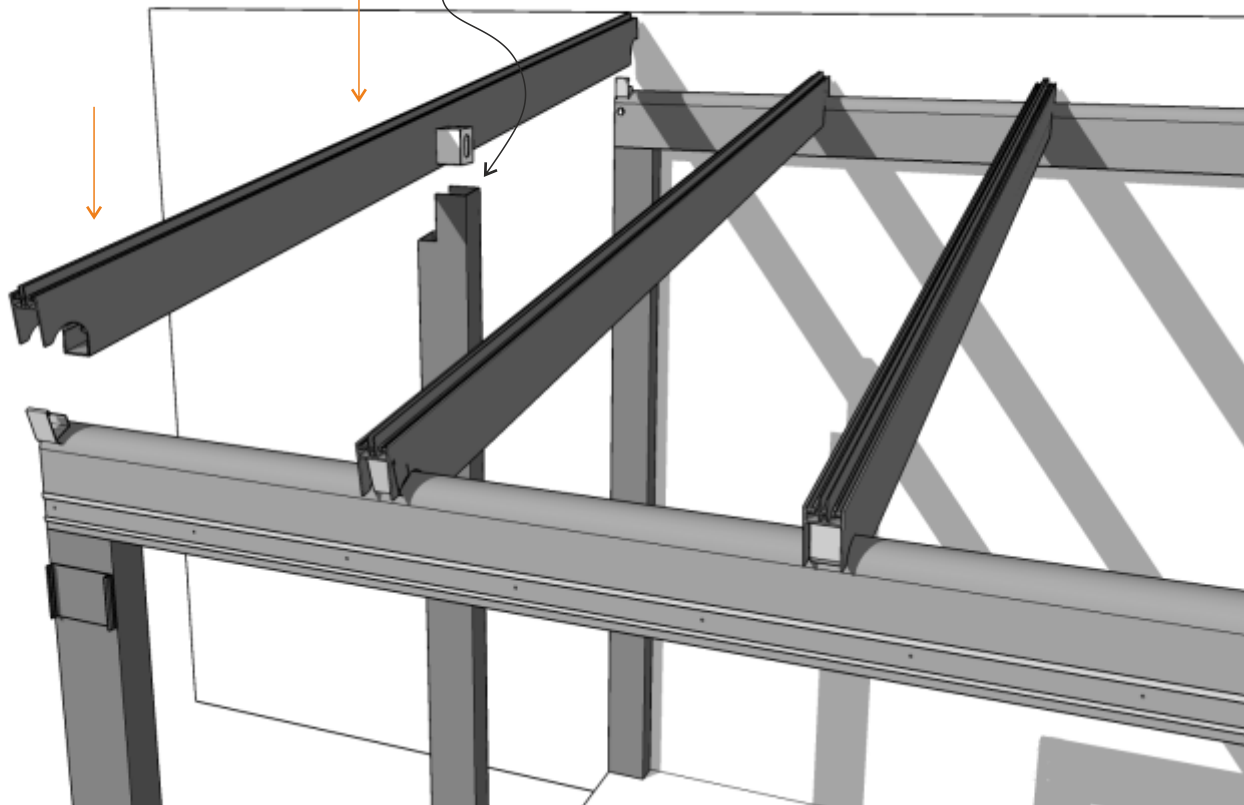
För konstruktion med avdelande takbalksstolpe
monteras stolpfäste på insidan av takbalken.
Takbalken levereras med förborrande hål som
avser stolpfästets placering.

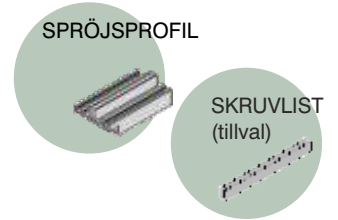
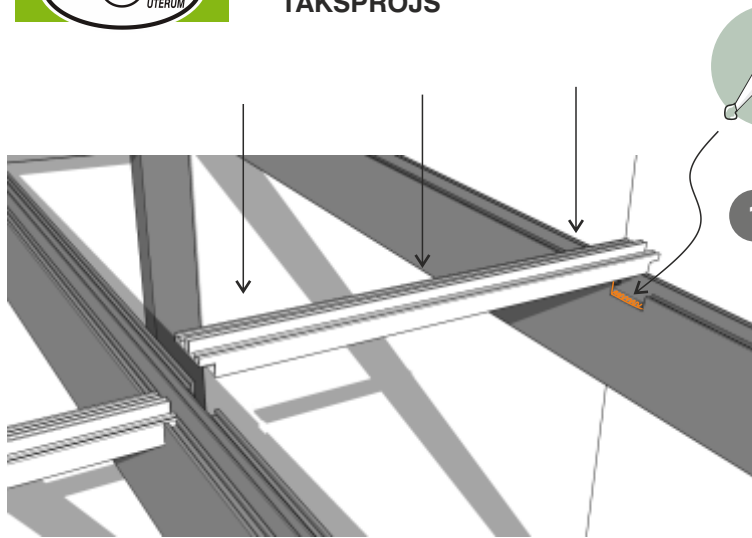
Sätt takbalken på plats samt fäst takbalksstolpen
mot stolpfästet med medföljande skruv.

För infästning mot bärlinor, följ anvisningarna på
föregående sida.

A2 4,8X25
FÖRSÄNKT

x2



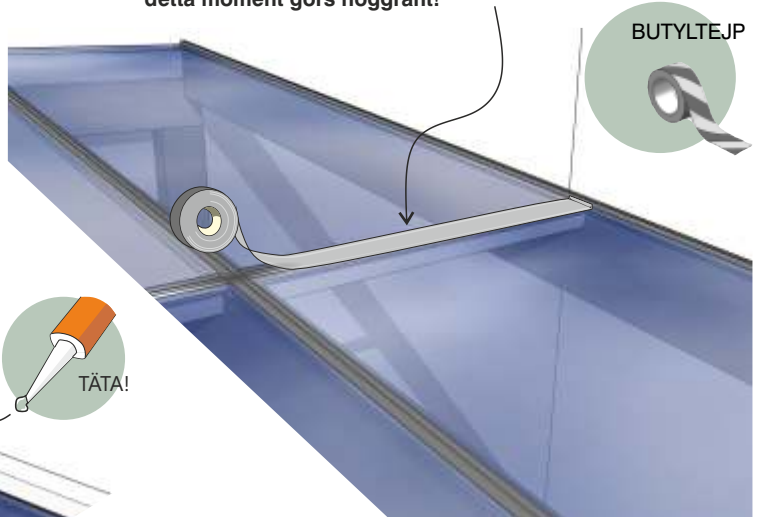


1 FÖR TAKSPRÖJS

Montera spröjsprofiler genom att placera dem i takbalkarnas urfrästa fack. Täta urfräsningen med fog.
(I vissa fall används en skruvlist (tillval) i takbalken för att fixera spröjsprofilen.)

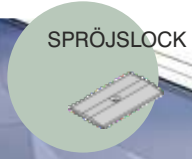
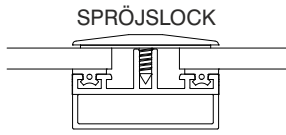
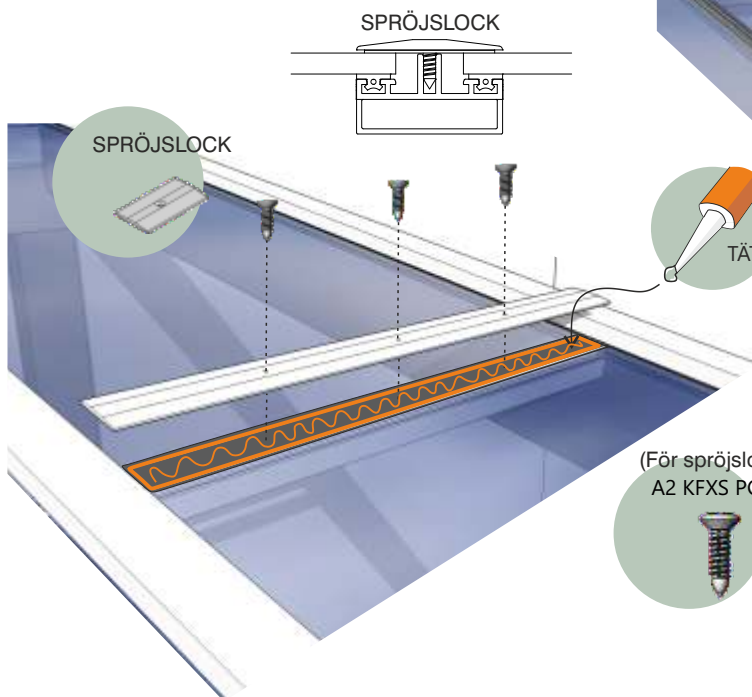
Montera takskivorna enligt anvisningar på s.20

2 Täta skarven mellan takskivorna med medföljande butyltejp. Se till att tejpens placeras centriskt över skarven. **Viktigt att detta moment görs noggrant!**



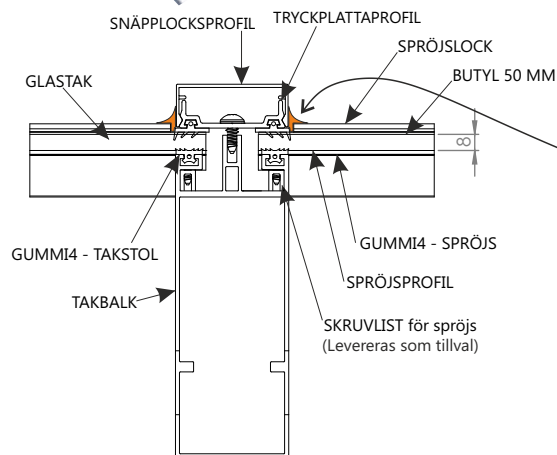
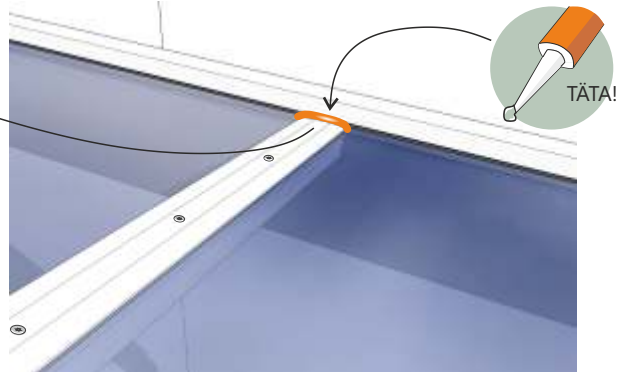
3 Montera tryckplattaprofil och snäpplockprofil enligt anvisningar på s.21

Montera sedan spröjslocket med hjälp av medföljande skruv. Täta noggrant mellan butyltejp och spröjslock med fog.

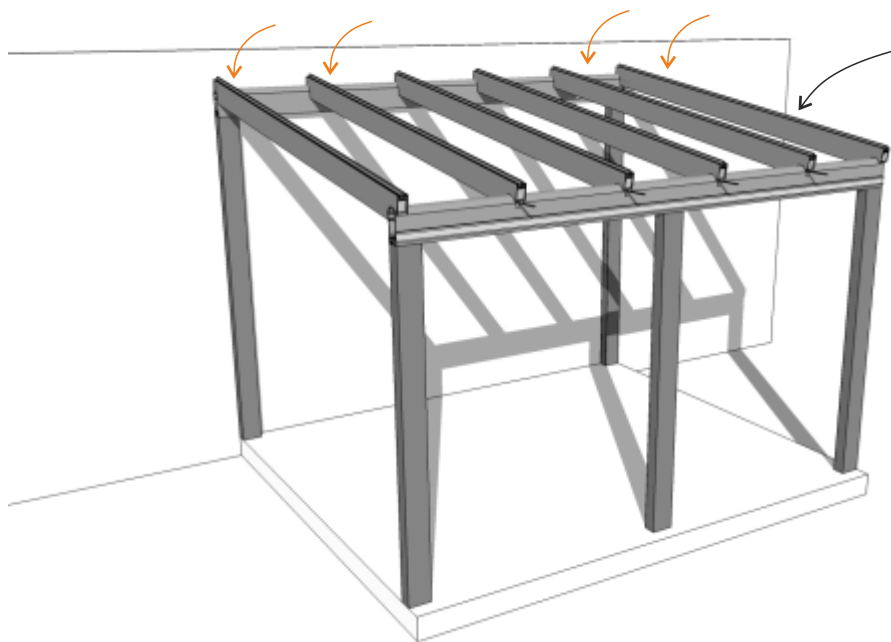


SKRUV	MÅTT	TAK
A2 KFXS POZ	6,3x19mm	8mm Glastak
A2 KFXS POZ	6,3x25mm	16mm Kanalplasttak
A2 KFXS POZ	6,3x45mm	32mm kanalplasttak
A2 KFXS POZ	6,3x45mm	33mm Glastak

4 Täta skarven noggrant mellan takbalkprofilens täcklock och spröjslocket.

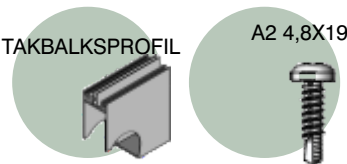


Montera resterande takbalkar enligt anvisning på s.13.

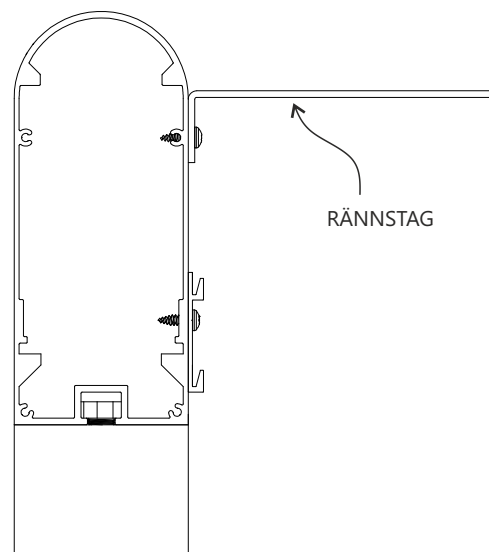


TAKBALKSPROFIL

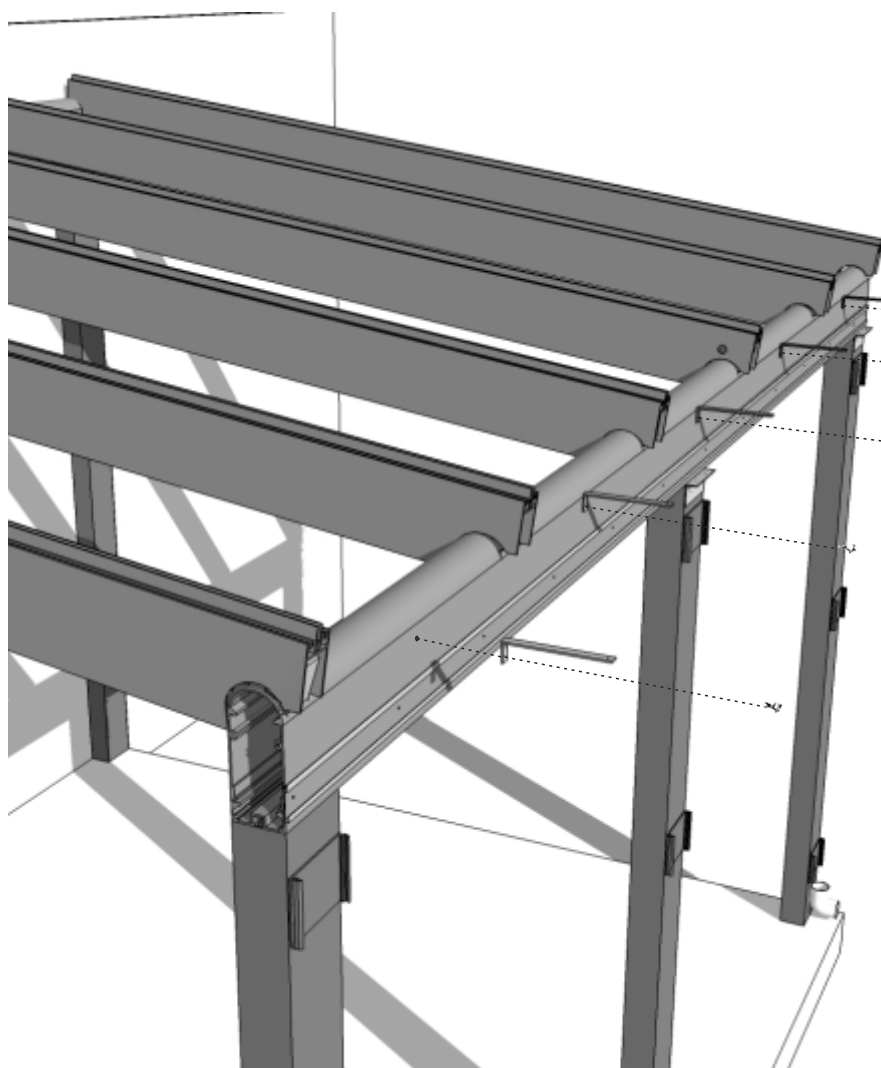
A2 4,8X19



UTSIDA →

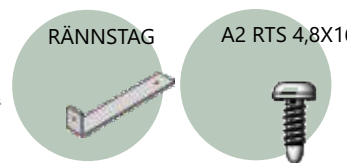


RÄNNSTAG



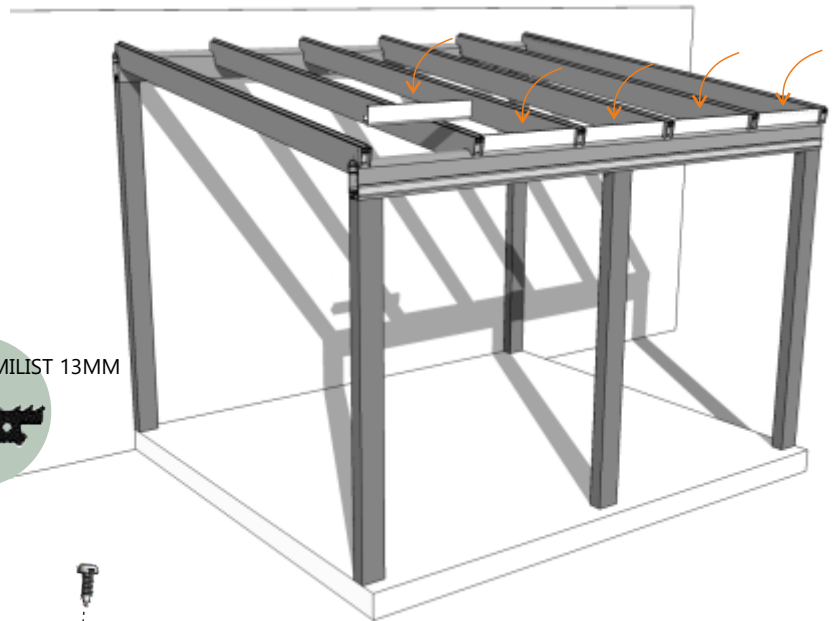
RÄNNSTAG

A2 RTS 4,8X16



Montera rännstag på främre bärlina mellan varje takbalk. Rännstaget fungerar som ett stöd för rännprofilen.

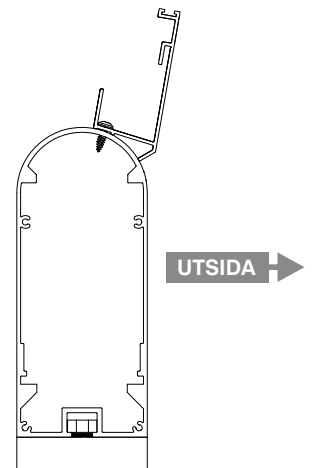
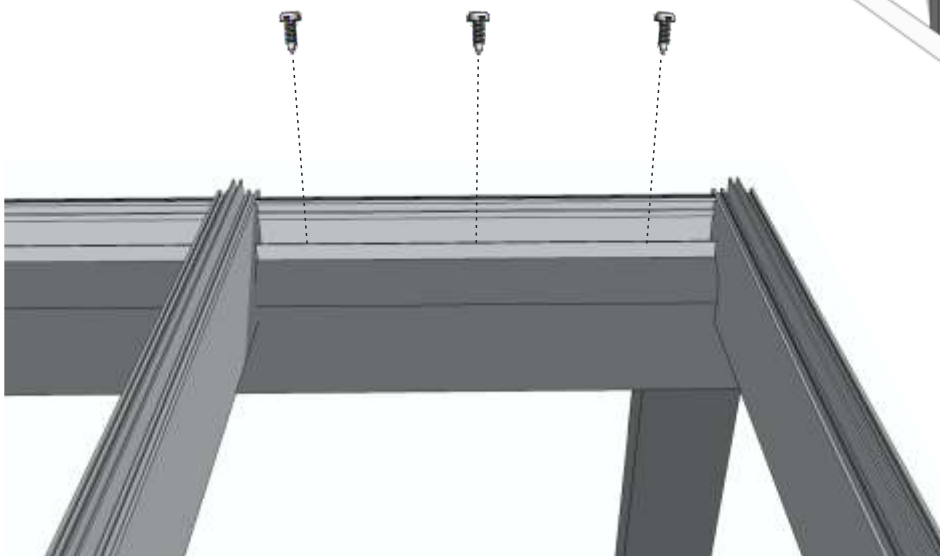
Montera tätlister mot främre bärlina med medföljande skruv. Bärlinan förberedd med urfrästa infästningshål där tätlisten skall fästas.



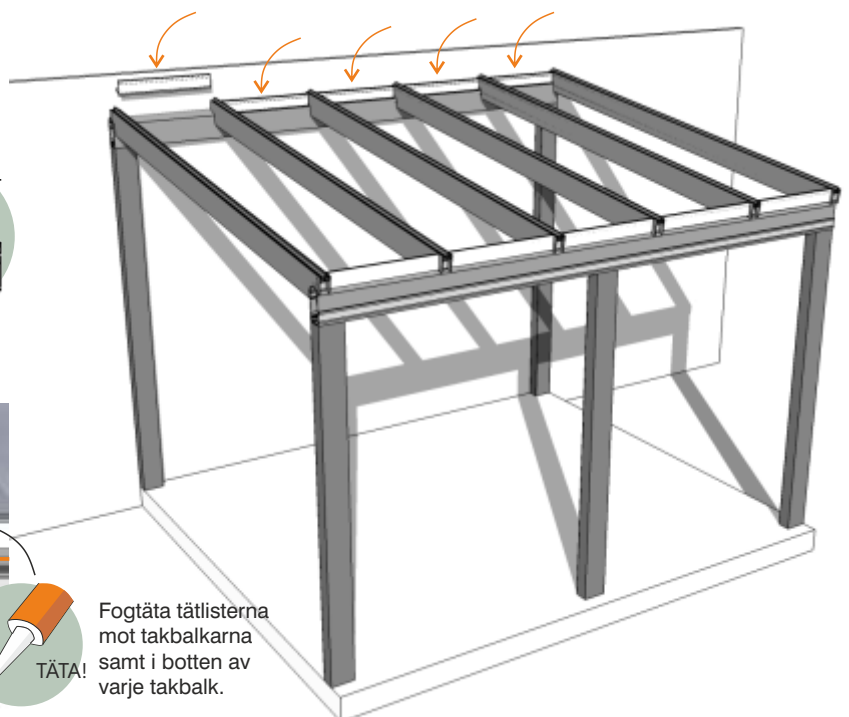
A2 RTS 4,8X16

TÄTLIST

GUMMILIST 13MM



Tätlisterna monteras på samma sätt även på den bakre bärlinan.



GUMMILIST 13MM

A2 RTS 4,8X16

TÄTLIST



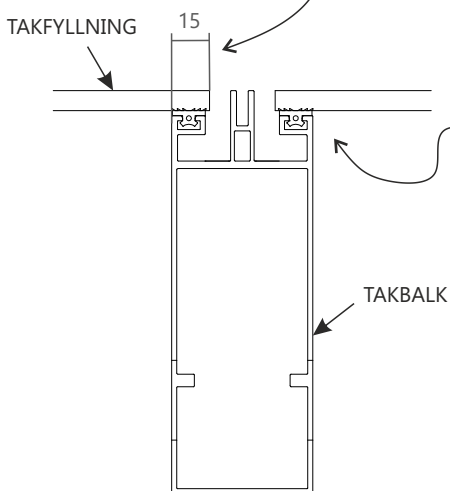
Fogtåta tätlisterna mot takbalkarna samt i botten av varje takbalk.

TÄTA!

Montera takfyllning, glastak eller kanalplasttak.
För de olika takalternativen anpassas profilerna efter önskad fyllning. Se dina följesedlar.

Taket placeras ovanpå takbalkarna och ska vila på dess gummilist. Takskivorna skall placeras kant i kant med takbalkarnas nederkant.

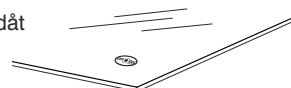
Takskivorna skall placeras centriskt i takfacket, detta innebär att takskivan placeras 15mm in över takbalken.



GUMMILIST 13MM



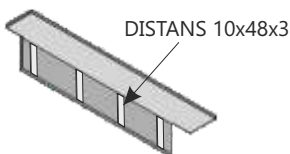
Hårdmärke vänds utåt/nedåt



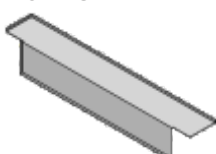
Framkantsprofilen fästs i framkant av takfyllningen och fixeras genom att passera bakom glasstoppet.

Vid val kan kanalplasttak är framkantsprofilen utrustad med en 3mm distans för ge fri väg för kondens att passera ut mot rännprofilen.

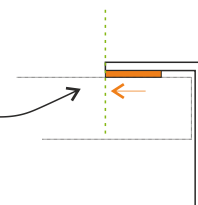
FÖR KANALPLASTTAK:



FÖR ÖVRIG TAKFYLLNING:



Framkantsprofilen tejpas mot takfyllningen. **Viktigt att tejpens placeras längst ut på profilen.**



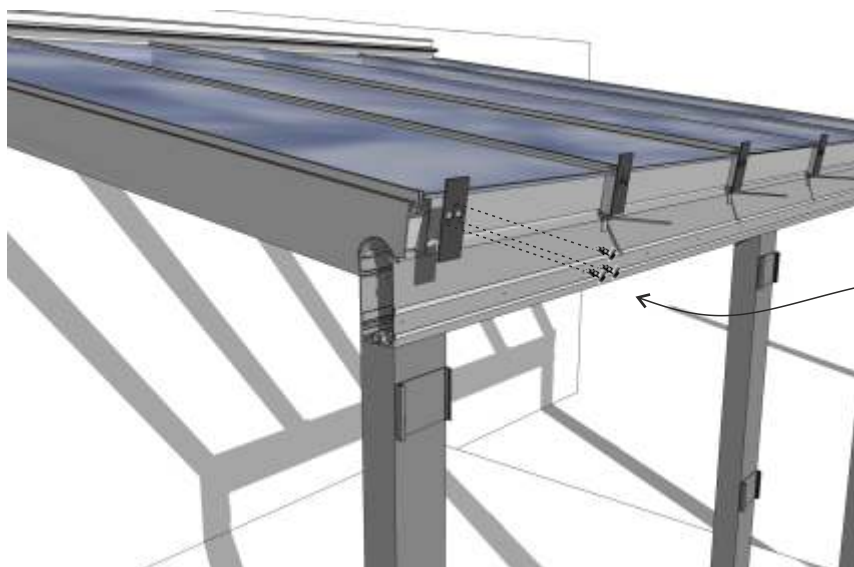
Montera glasstopp i framkant av takbalken med medföljande skruv.

Tillse att de kvadratiska dräneringshålen skall ha fri passage för eventuell kondens från takbalken att passera.

GLASSTOPP



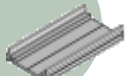
TAK	SKRUV	GLASSTOPP
Glas 8mm	A2 RTX 6,3x16	56x135x3mm
Kanalplast 16mm	A2 4,8X19	56x144x3mm
Kanalplast 32mm	A2 4,8X19	56x160x3mm
Glas 33mm	A2 4,8X19	56x160x3mm



c-c 30mm

GUMMILIST 10MM

TRYCKPLATTAPROFIL



Montera distanslist och L-profil på båda yttersidor. L-profil fungerar som en avslutningslist och fästes med hjälp av tryckplattaprofilen. Tryckplattaprofilen monteras mitt på takbalken och fixerar takskivan. Använd medföljande skruv.

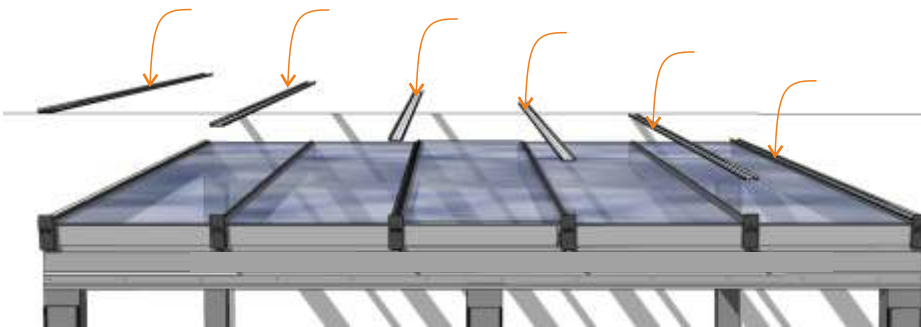
L-PROFIL 40X25

DISTANSLIST

L-PROFIL 40X25_2

TAKDISTANS

YTTRE TAKBALK



A2 RTX

TAK

Glas 8mm

Kanalplast 16mm

Kanalplast 32mm

Glas 33mm

SKRUV

A2 RTX 6,3x16

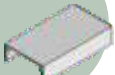
A2 RTX 6,3x25

A2 RTX 6,3x45

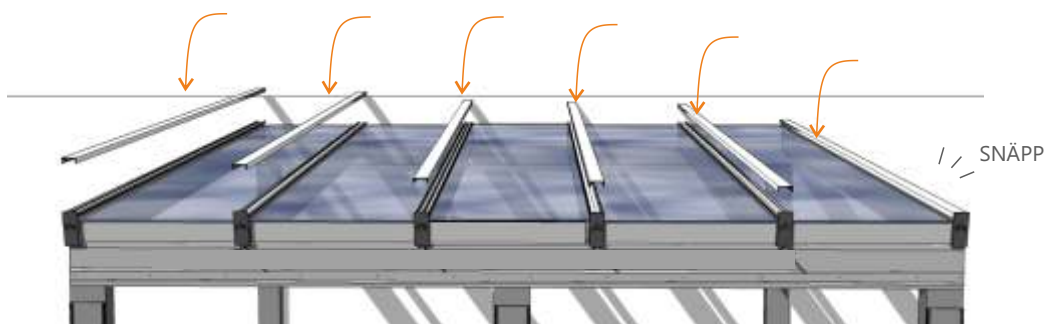
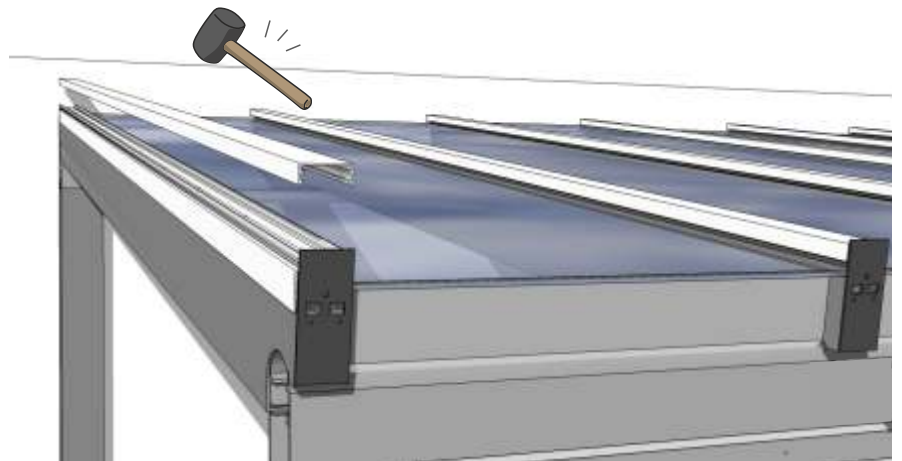
A2 RTX 6,3x45



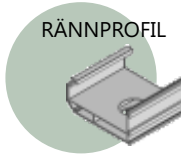
SNÄPPLOCKSPROFIL



Snäpp sedan på snäpplocksprofilerna på varje tryckplattaprofil med hjälp av en gummiklubba.

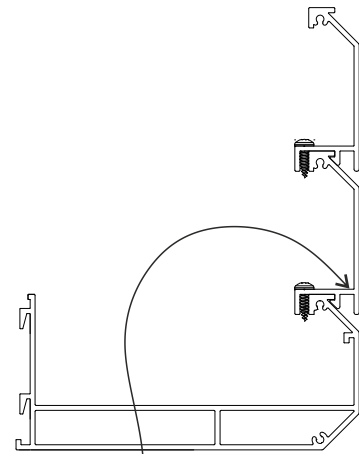


RÄNNPROFIL



Förbered rännprofilen innan den monteras på bärlinan för att underlätta arbetet. Montera två rännlameller i ytterkant av rännprofilen med medföljande skruv.

Var noggrann med att rännlamellerna monteras kant i kant med rännprofilen för att täcklock senare skall sluta tätt mot rännprofilen.

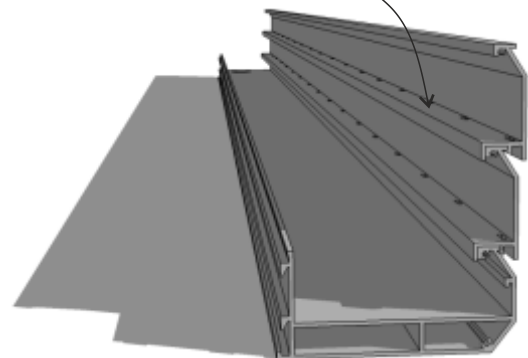
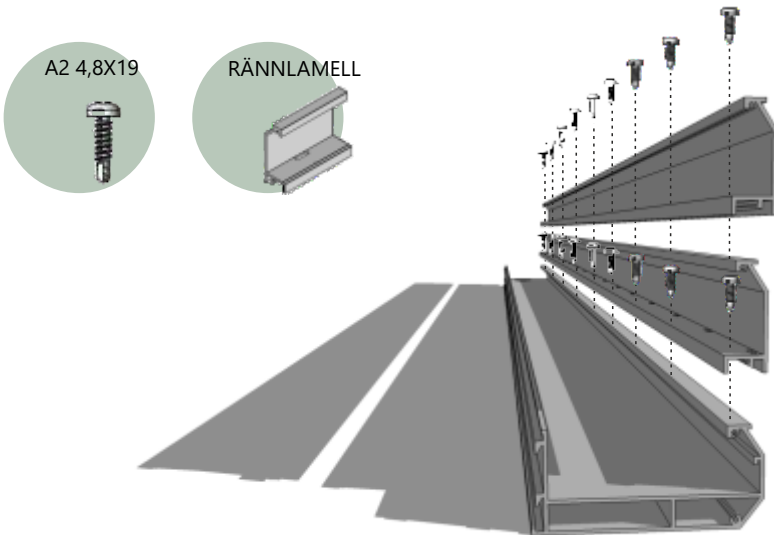


UTSIDA →

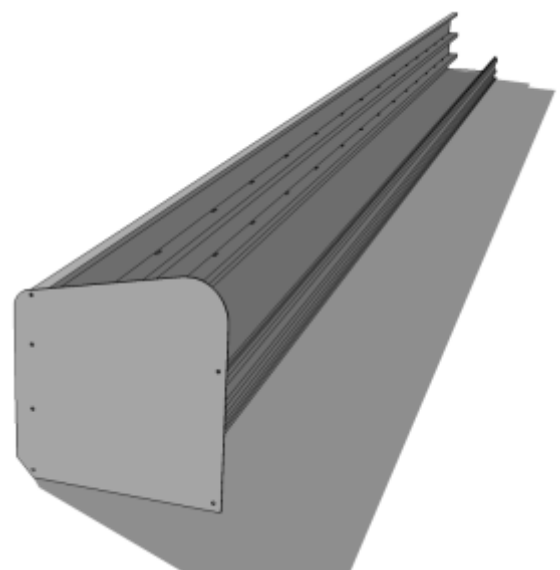
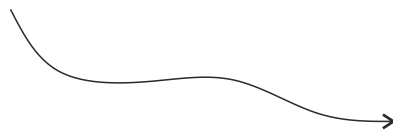
Rännlamellerna levereras med urfrästa dräneringshål.

A2 4,8X19

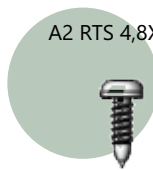
RÄNNLAMELL

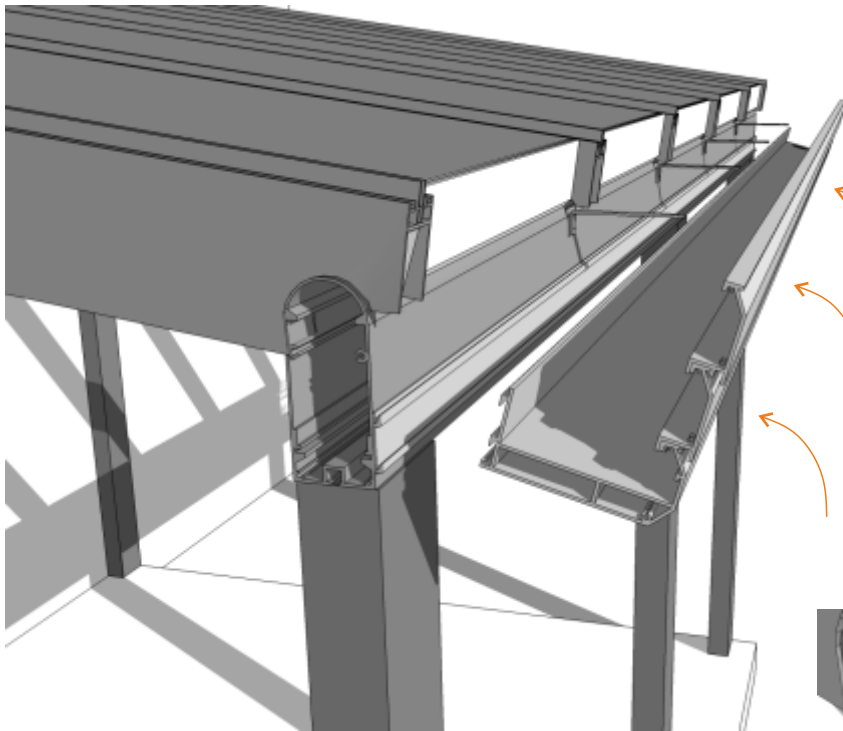


Montagetips! Montera täcklock på ena sidan av rännprofilen för att underlätta montage av rännlamellerna. Detta för att fixera dem kant i kant med rännprofilen.



A2 RTS 4,8X16

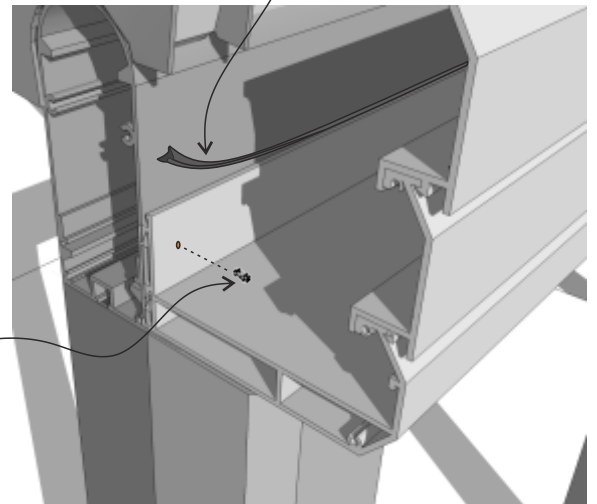




Montera rännprofilen på främre bärlina genom att haka fast den mot rännfästet.

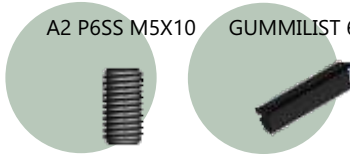
Rännprofilen skall placeras kant i kant med bärlinan och fixeras sedan med medföljande stoppskruv.

Placera med fördel en fogrand längs hela spåret och montera sedan medföljande kilgummilist mellan rännprofil och rännfäste.



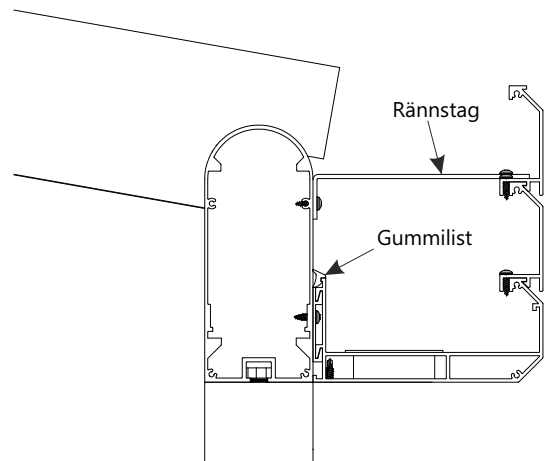
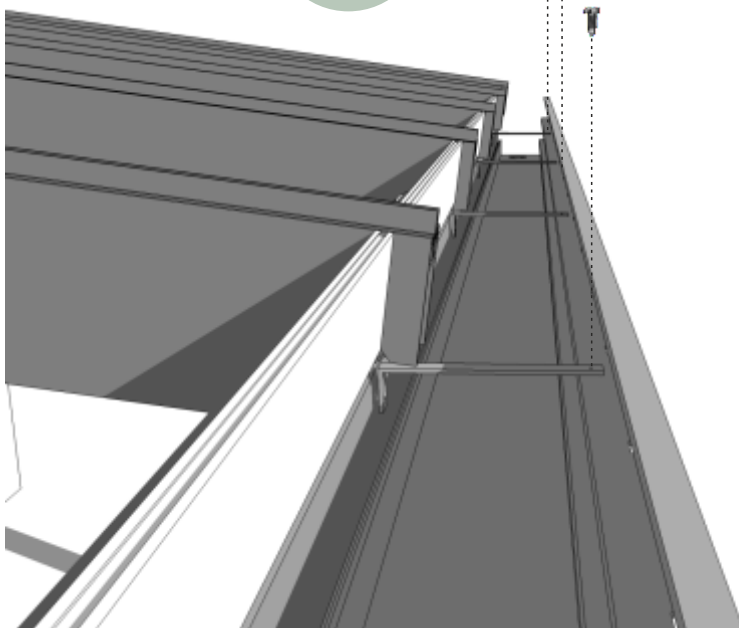
A2 P6SS M5X10

GUMMILIST 6MM



Montera stoppskruv för att fixera rännprofilen mot bärlinan. Den fungerar även som ett urliftningskydd. Foga infästningshålet noggrant för att undvika läckage.

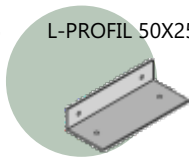
A2 4,8X19



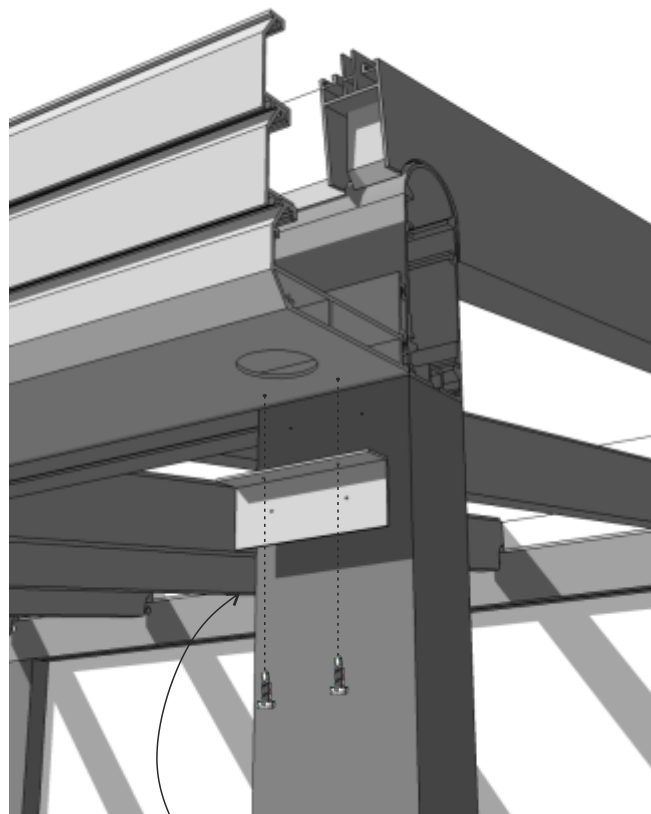
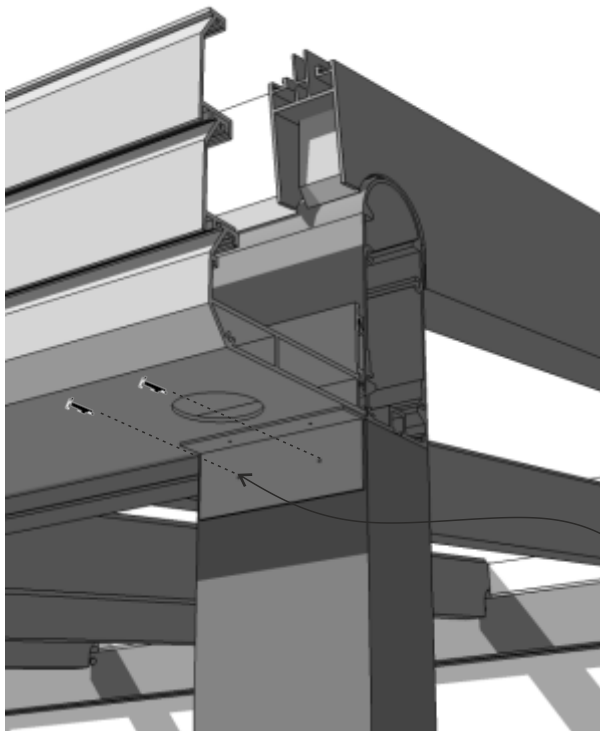
Fixera rännstag med medföljande skruv på ovansidan av den översta rännlamellens insida.

A2 RTS 4,8X16

L-PROFIL 50X25

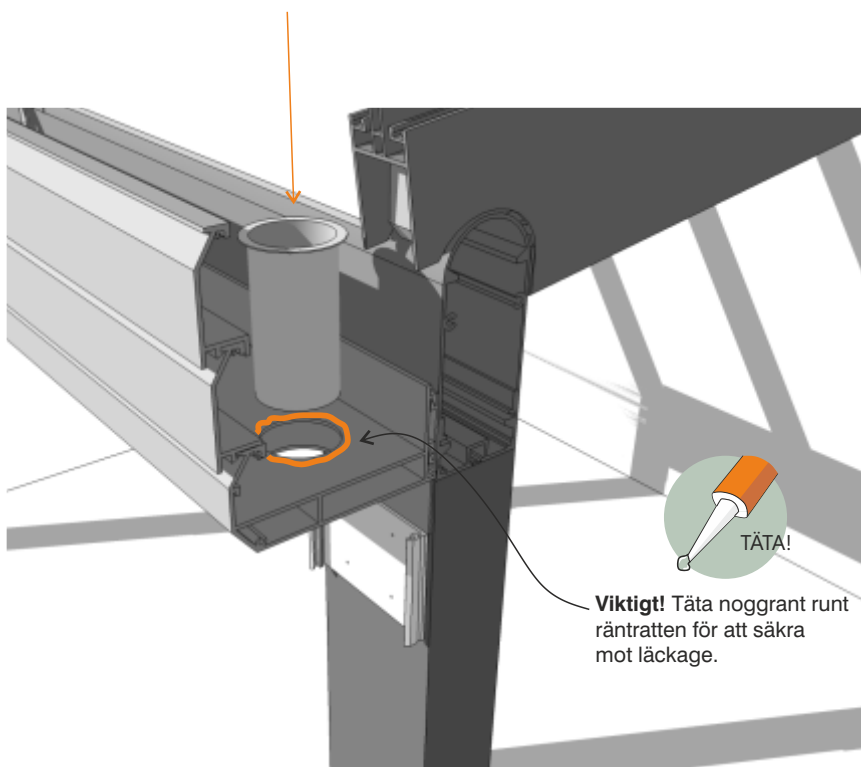


Montera L-profil som stöd mellan stolpe och rännprofil. Använd medföljande skruv och fortsätt sedan med resterande främre stolpar.



L-profilen fästs med två skruv mot rännprofilen samt två skruv mot stolpen.

Placera ränntratten i det utfästa hålet. Täta med fogmassa runt om ränntratten.



Viktigt! Täta noggrant runt ränntratten för att säkra mot läckage.



VÄGGPROFIL

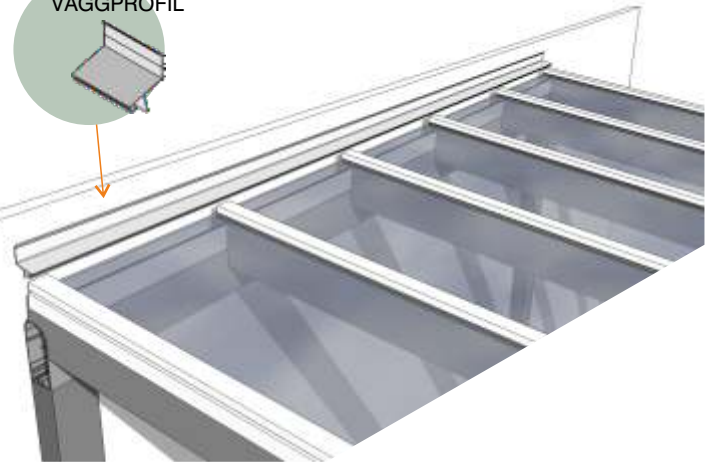
Placera väggprofilen i bakkant och fäst den med lämplig skruv för din fasad.



BUTYLTEJP

Täta sedan mellan väggprofilen och taket med medföljande butyltejp. Se till att tejpens sluter tätt överallt. Var även noga med att tejpens monterats rakt då den skall täckas av gummilisten i nästa steg. Vid kallt väder bör tejpens förvaras inomhus innan monterat.

Montagetips! Klipp mindre bitar av butyltejpens "plåsterlappar" För att täta vid skarvar.



Skruv för fasad ingår ej i byggsatsen.

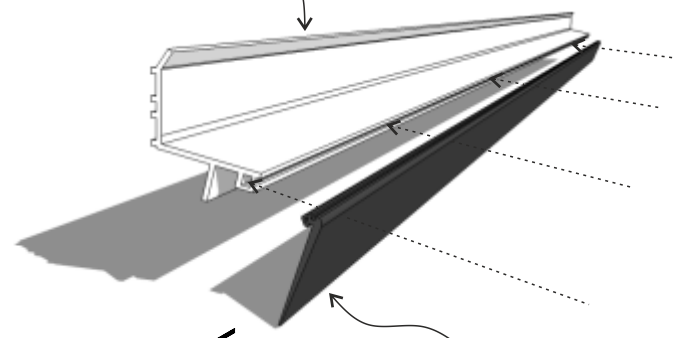
Klipp upp tejpens vid takets snäpplock och täta sedan med mindre bitar.



GUMMILIST 70MM

VÄGGPROFIL

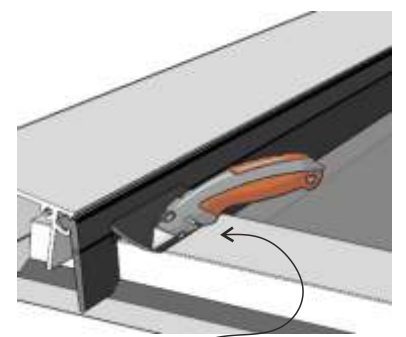
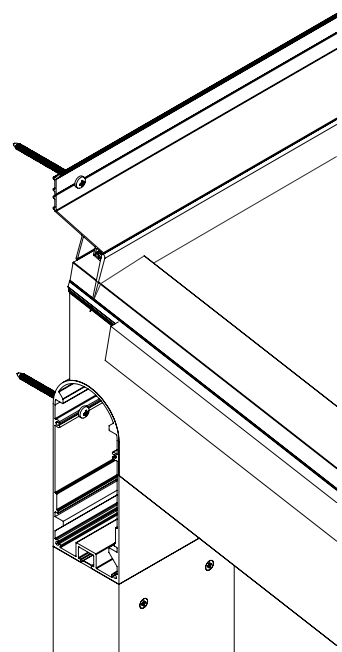
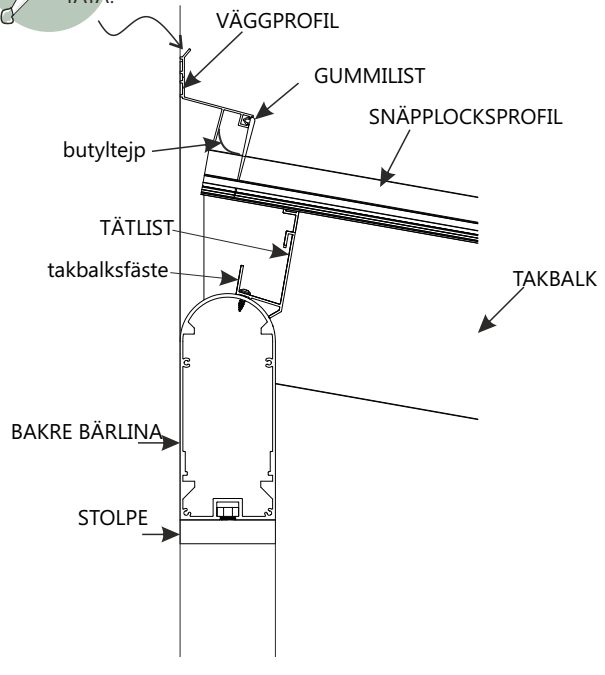
Montera tillhörande gummilist i väggprofilens rilla. Gummilisten skall täcka butyltejpens längst hela taklängden.



GUMMILIST 70MM

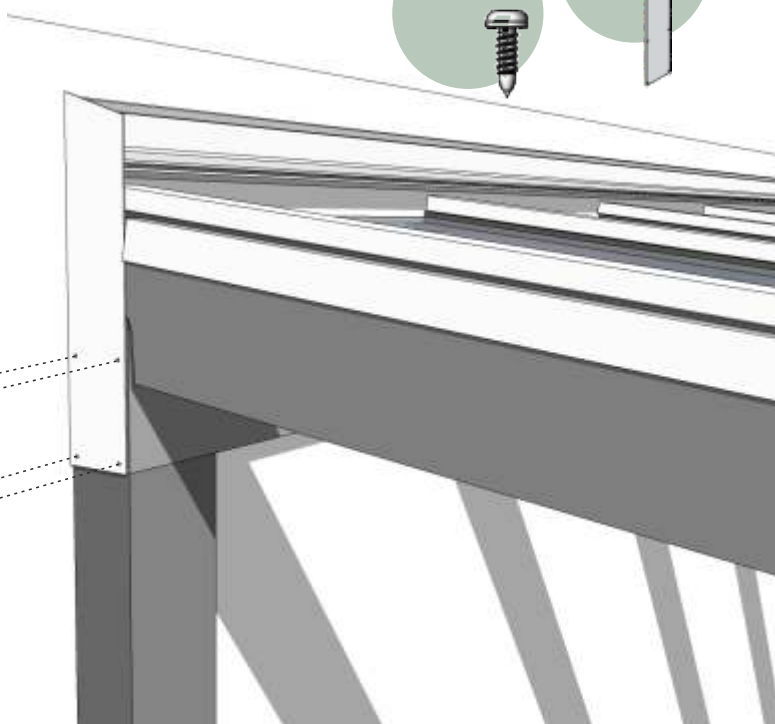
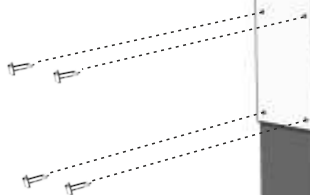
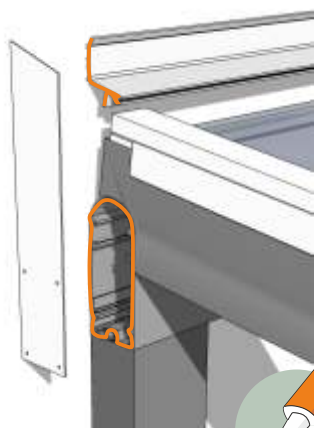


TÄTA!



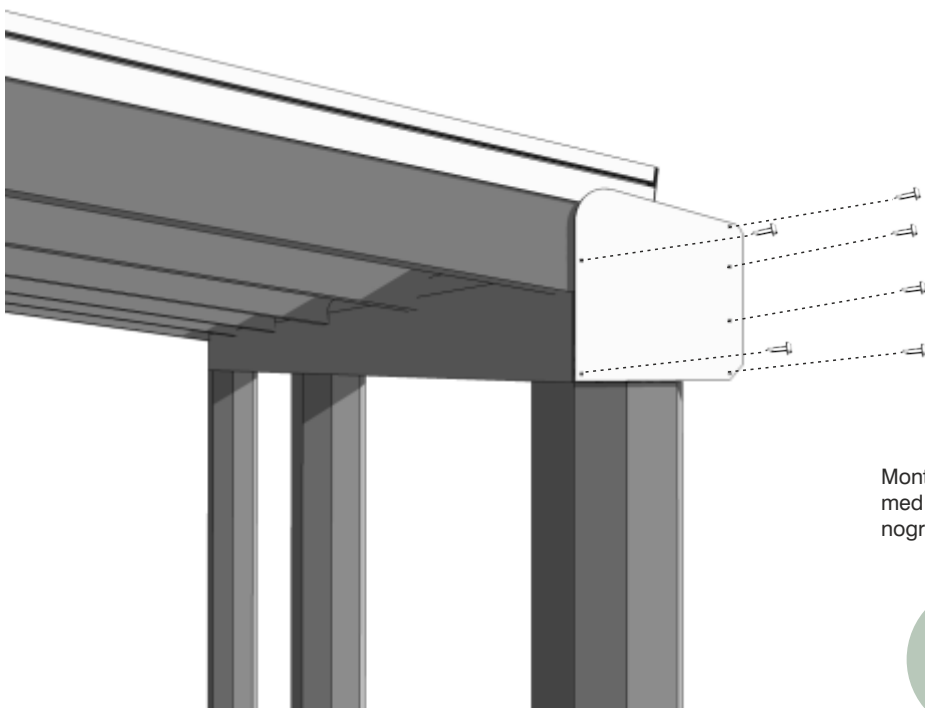
Gör ett snitt i gummilisten på var sida där den möter snäpplocksprofilen.

Montera täcklock mot bakre bärlina med medföljande skruv. Tänk på att tätat noggrant med fog för att undvika läckage.



A2 RTS 4,2X16

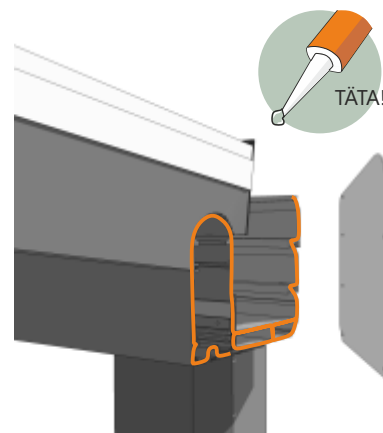
TÄCKLOCK

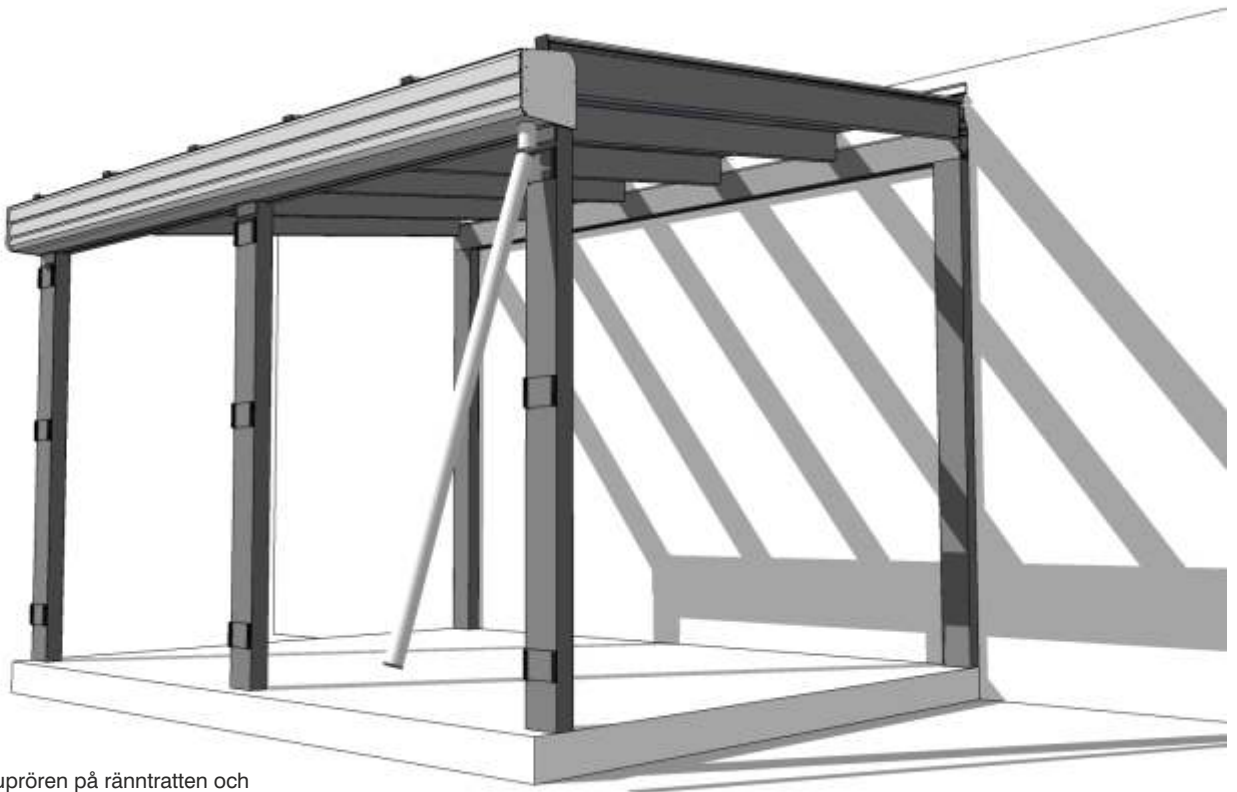


Montera täcklock mot främre bärlina med medföljande skruv. Tänk på att tätat noggrant med fog för att undvika läckage.

A2 RTS 4,2X16

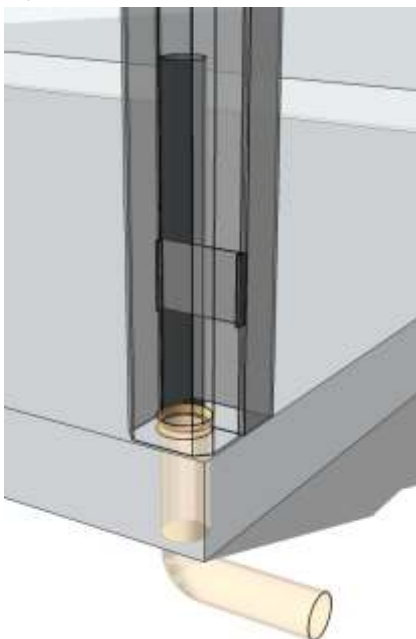
TÄCKLOCK





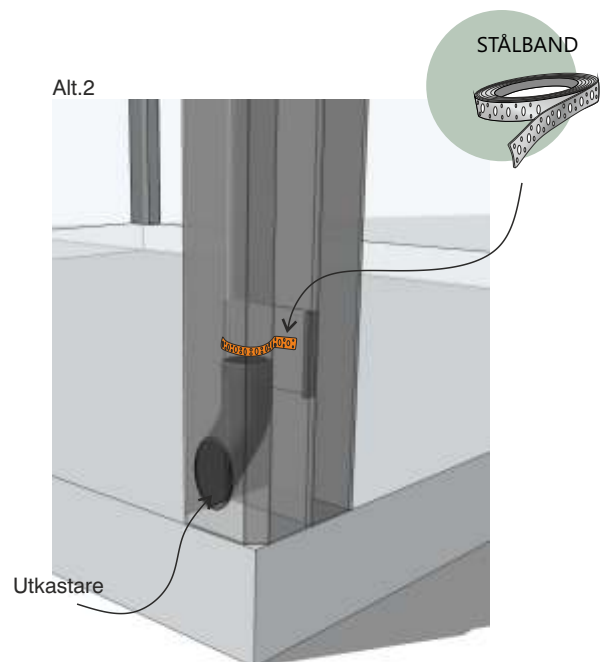
Montera stupröret på ränntratten och koppla sedan ihop med fördragen vattenavledare i grunden. alternativt avslutar med utkastare.

Alt.1



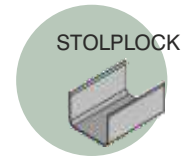
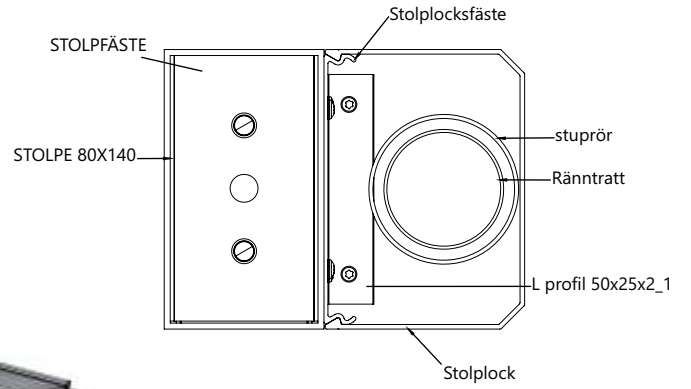
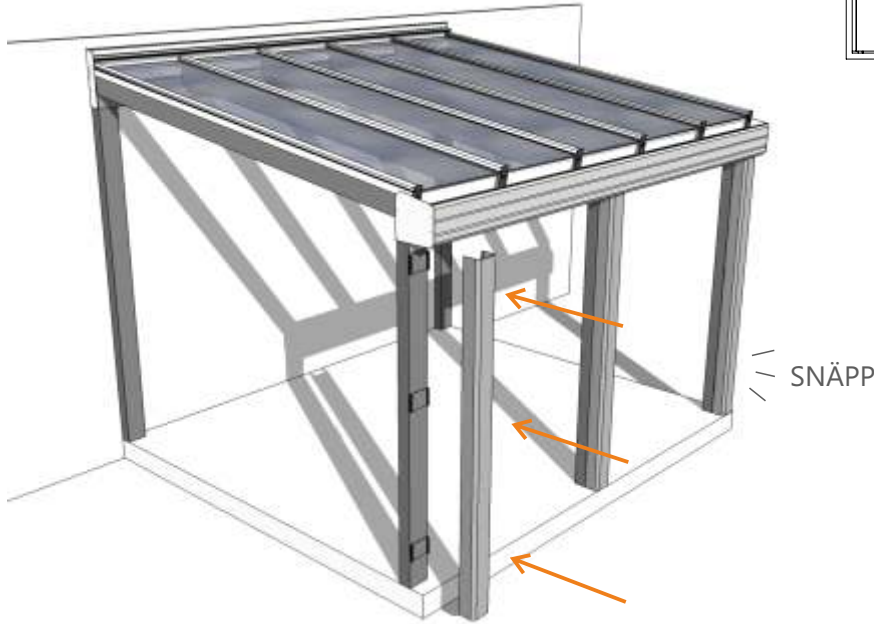
För Alternativ 1 kopplas stupröret med dagvattenledningen eller annan vattenavledare från grunden.

Alt.2



För Alternativ 2 levereras stolplocket urfräst för utkastare. Stupröret fästes med stålbånd mot stolpen i nedkant.

Montera stolplock på främre stolpar. Dessa snäpps fast på stolplocksfästena.

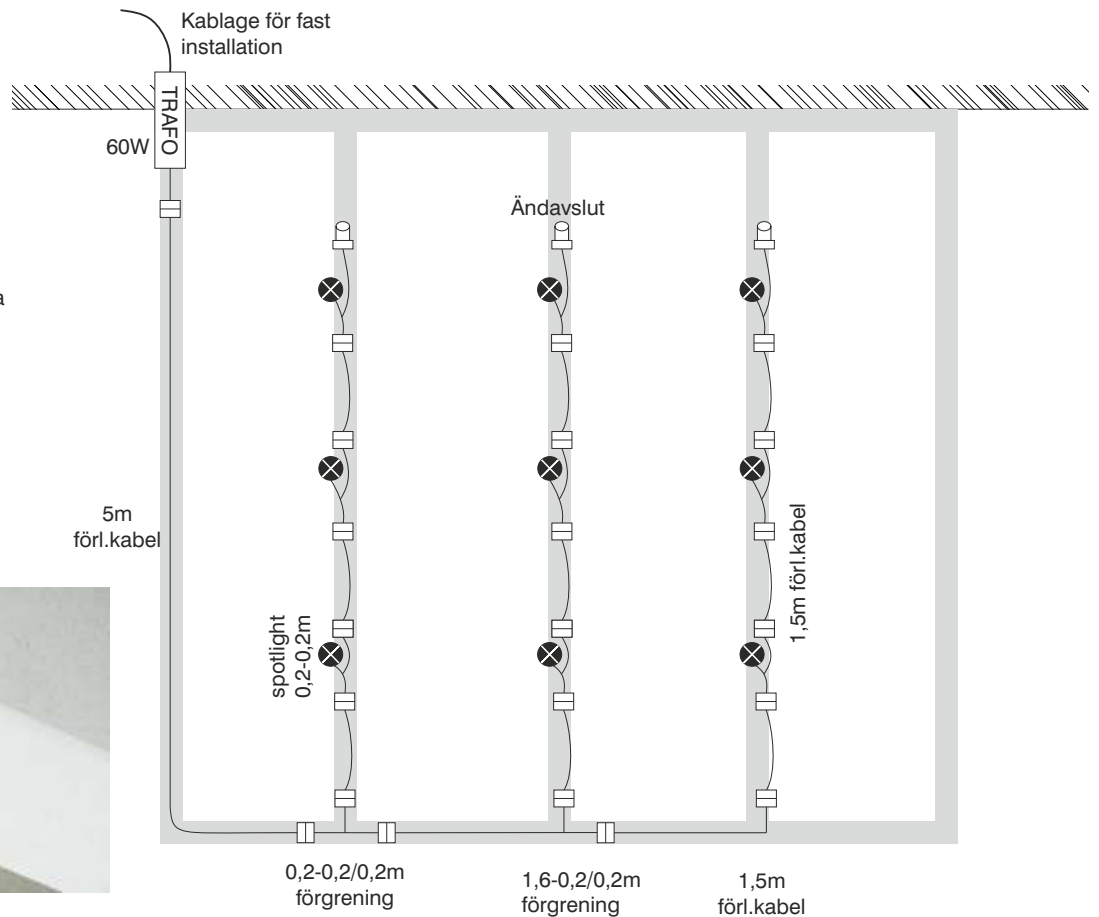


Kopplingschema spotlightbelysning

Exempel:
Pulpettak-stomme:

Vid val av spotlightbelysning levereras takbalkarna fördragna med spotlights. Dessa kopplas sedan samman via den främre bärlinans tätlistor.

Trafo kan fördelaktigt placeras inuti den bakre bärlinan för att sedan kopplas samman med fast elinstallation.



Bakre bärlina



MONTERINGSANVISNING

Aluminiumstomme med pulpettak

ANTECKNINGAR:



Garantier för Expodul Uterums aluminiumstomme kan endast tillämpas om produkten har monterats rätt enligt dessa anvisningar. Tillse att eventuella felmontage samt fel på grund av bristfälligt underhåll av produkt ersätts ej. Kontrollera alltid din produkt för eventuell reklamation samt att produkten behöver kontinuerligt underhåll för längre livslängd. Produkten ska hanteras varsamt.

Expodul Uterum
Huvudkontor, Utställning
Sörbyvägen 7, 571 78 Forserum
Tel: 0380-377 130
info@expodul.se
www.expoduluterum.se



Expodul Uterum



Expodul.Uterum

The Exal Nordic logo consists of a green square with a white cross-like pattern. To its right, the text "Exal Nordic" is written in a large, bold, sans-serif font, with a superscript "140" to its upper right. Below "Exal Nordic" is the word "ALUMINIUMSTOMME" in a smaller, bold, sans-serif font.