

ISOLERAT BANDPLÅTTAK FÖR UTERUM

MONTERINGSANVISNING & SKÖTSELMANUAL

Expodul Uterum

Sörbyvägen 7, 571 78 Forserum

Tel. 0380-377 130,
info@expodul.se
Bankgiro, 217-3326,
Org. nr: 556200-4142,
VAT.no: SE556200414201

Denna monterings- och skötselmanual är ett viktigt verktyg för dig som montör och för dig som är användare. Spara denna handling, vid ett eventuellt serviceärende kan denna handling komma att efterfrågas.

Grattis till en ny kvalitetsprodukt från Expodul Uterum.

Denna manual visar hur man installerar och handhar produkten steg för steg. Manualen måste alltid läsas innan installationen påbörjas.

Bandtäckta Plåttak för uterum

Plåttaket är en sandwichkonstruktion som är en färdig lösning när det gäller utvändigt plåtbandsäckning, 50mm cellplastisolering samt en invändig, synlig plåt. Produktens stora fördel är montaget, som tar väsentligt kortare tid att installera än ett konventionellt bandtäckt plåttak med isolering, råspont, papp, invändig beklädnad, mm.

Innehåll

Sid 2	Inledning
Sid 3	Innehåll takleverans
Sid 4	Förberedelse
Sid 5-10	Montering- steg för steg

För skötselinstruktioner hänvisar vi till Lindabs hemsida.

<https://www.lindab.se/service-och-support/bygghkomponenter/dokumentation/drift-och-underhall/>

Föreskrifter

Kontakta Expodul Uterum om du är osäker på något.

Kontrollera leveransen noggrant för att säkerställa att inga ingående detaljer eller komponenter saknas eller är skadade. Om skador upptäcks, kontakta Expodul Uterum.

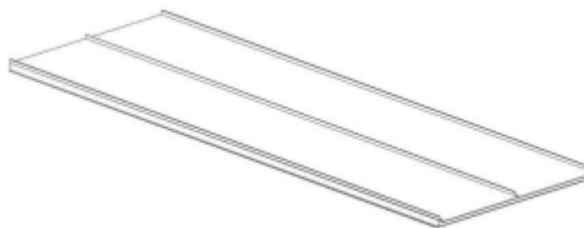
Om produkten modifieras utan Expodul Uterum uttryckliga medgivande är tillverkaransvaret utan all kraft och verkan.

Endast de av Expodul Uterum godkända reservdelar får användas.

Produkten är konstruerad för en permanent installation. Produkten måste installeras enligt instruktionerna i denna manual. Installationen måste utföras fackmannamässigt.

OBS! Vatten från anslutande tak får inte ledas ut på plåttaket.

A1. Takelement



A2. Takfotsplåt



A3. Gavelplåt



A4. Z-plåt



A11. Nockplåt



A5. Fog för tätning mellan takelement och stomme



A6. Skruv. Blank
(För infästning av takelement i underliggande takkonstruktion)



A7. Falskitt Runotex
(Appliceras i högfalsen på takelement innan montage)



A8. Bättringslack för över och undersida



A9. Fogband
(Appliceras på insidan av Z-plåt och som drev mot fasad)



A10. D-list



A5. Skruv. Lackad i takets kulör
(För utvändiga detaljer)

**OBS! Montering SKALL göras av behörig plåtslagare.
Instruktion är avsedd för fackman.**

INNAN DU BÖRJAR:

Kontrollera emballage - ev. skador på materialet skall anmälas innan montaget påbörjas,

- * Kontrollera detaljerna - Sknade delar skall anmälas innan montaget påbörjas.
- * Kontrollera att stommens mått och vinklar är korrekta.
- * Kontrollmär takelementen och märk ut på takbalkarna vart skarvarna hamnar.

FÖRVARING:

Takelementen får inte förvaras så att de utsätts för ogynnsamma väderförhållanden, ex. vind och sand.

HANTERING:

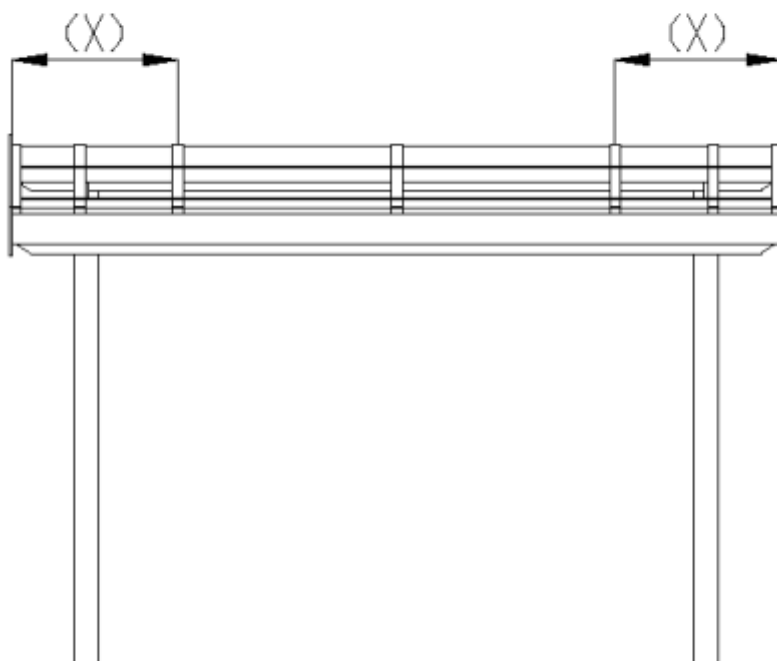
Takelementen kan lyftas för hand eller med kran. Används kran rekommenderas ett vacuumlyftok (ex. fönsterlyft). Ska flera element lyftas samtidigt bör stroppar kopplas kring medföljande pall/strö för att inte skada takelementen.

UTRUSTNING:

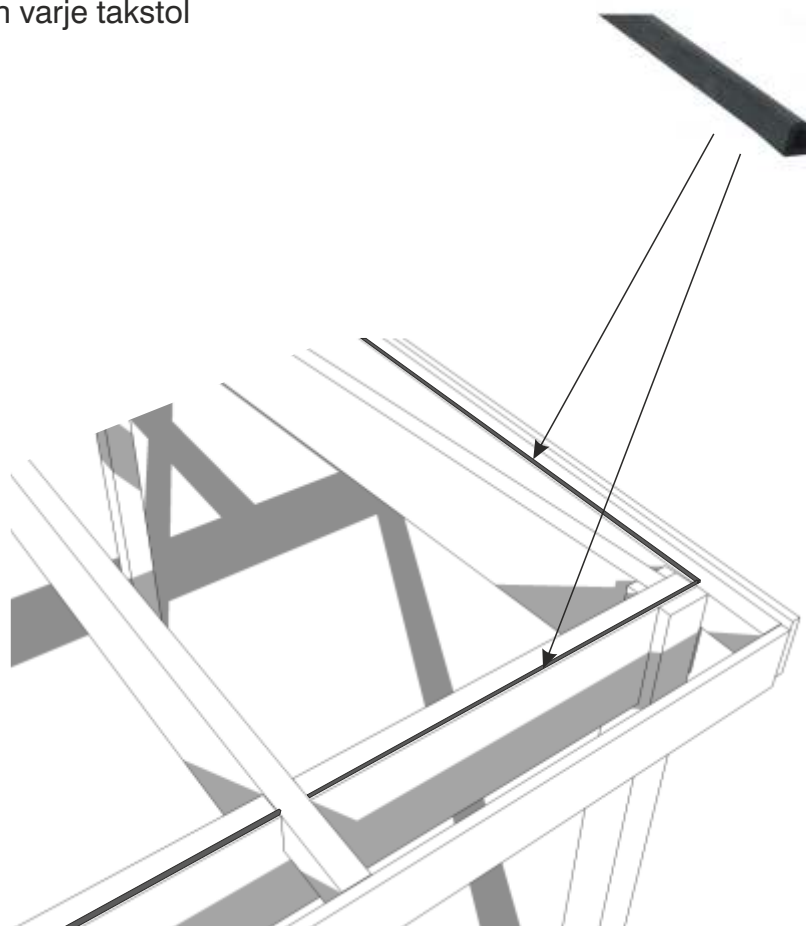
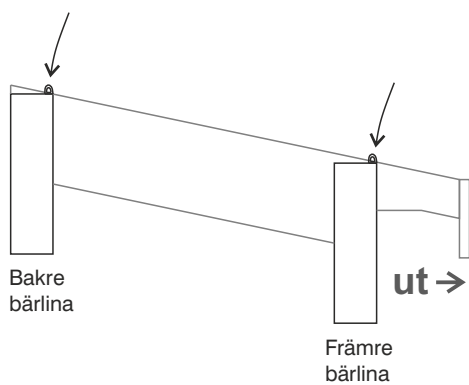
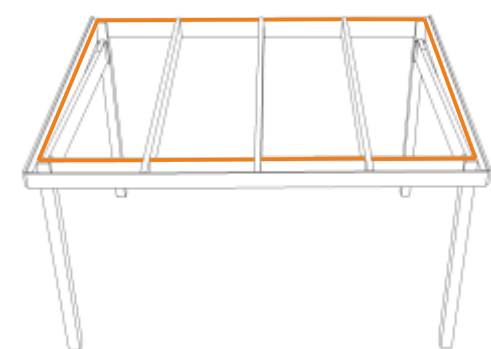
Standard plåtslagarverktyg, såsom falsslutare, plåtsax, falskitt, mm.

Innan takmontaget påbörjas kontrolleras balkplacering från yttersida av yttre takstolar till centrum av inre takbalk (ej takstolskil).

C-C Takstolar skall vara 1200mm



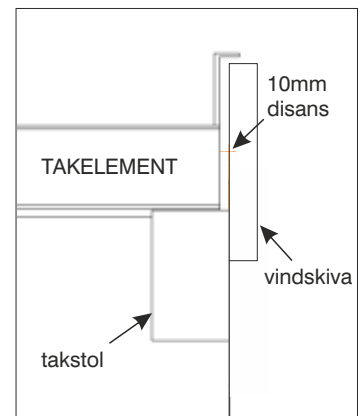
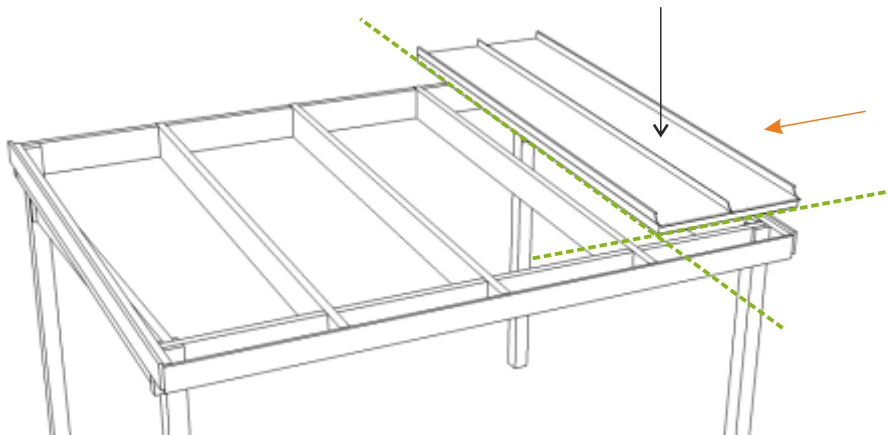
Montera D-list på bärlinorna mellan varje takstol samt på de yttre takstolarna.



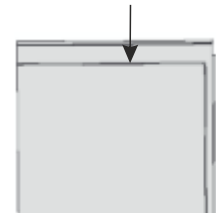
Steg 1.

Takelementen läggs från **höger till vänster** sett utifrån. Tänk på att montera takelementen från höger till vänster även för sadeltakskonstruktion.

Det första tekelementet lyfts på plats och riktas in. Då efterföljande element styrs av första takelementets placering är det viktigt att kontrollmäta vinkel, breddmått och att isoleringskarven hamnar i centrum av takstolen.

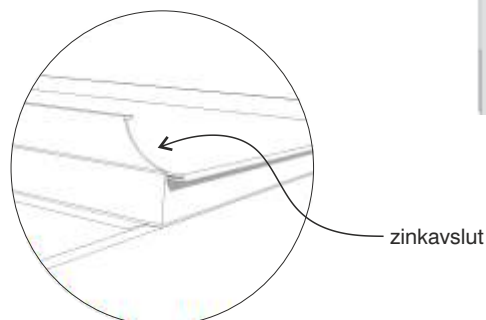


Isoleringskarv/rilla av takelementets undersida. Bryter kylans passage runt om hela konstruktionen.



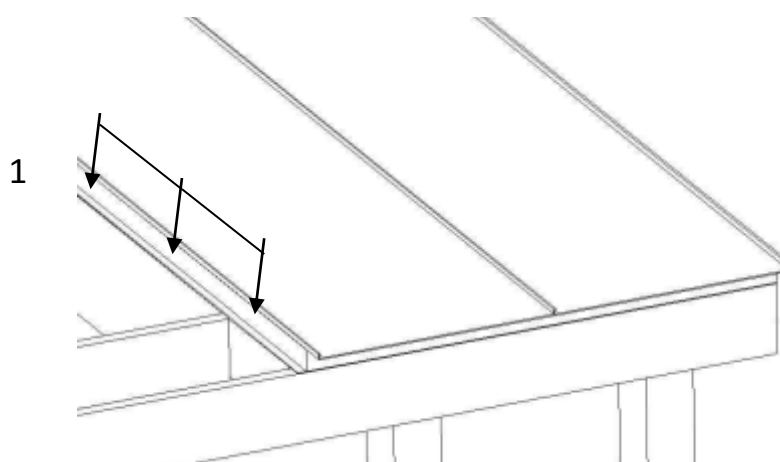
Takelementen levereras anpassade efter vald takvinkel:

4 - 6 grader = Rakt avslut
7 - 35 grader = Zinkavslut

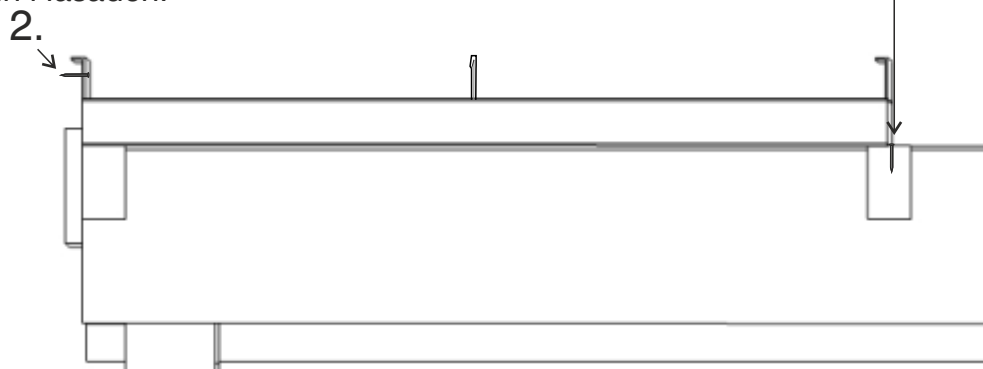


Fäst takelementet i takstolarna genom att skruva genom de förborrade hålen i underplåtens utstick (1).

Använd medföljande montageskruv (A6) för plåt-trä eller liknande.

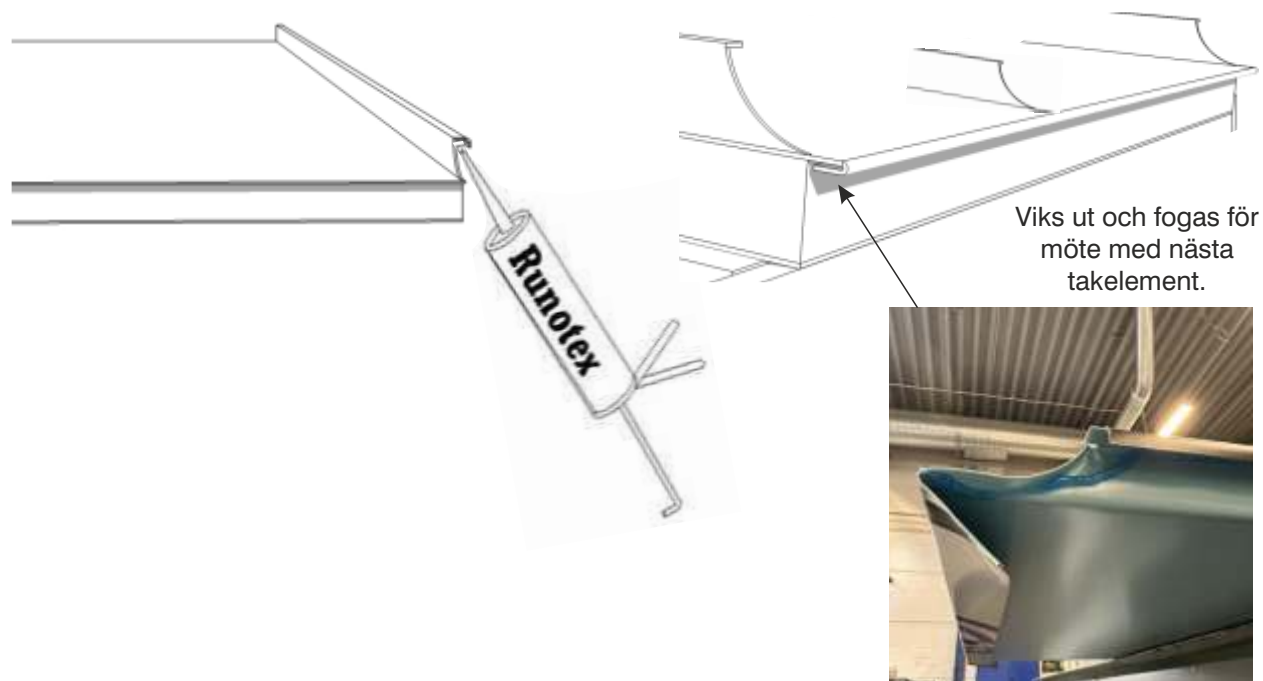


Gavelementen skråskruvas även i gavelbalken (2.). För anslutning mot fasad fästs takelementet via yttersta falsen in i fasaden.



Steg 2.

Efterföljande takelement förses med falskitt (Runotex (A7) eller likvärdigt falstättningsmedel) i högfalsen (3). Takfotens omslag viks ut i mötet mot nästa takelement för att takplåten skall överlappa korrekt. Omvik fylls också med falstättningsmedel.



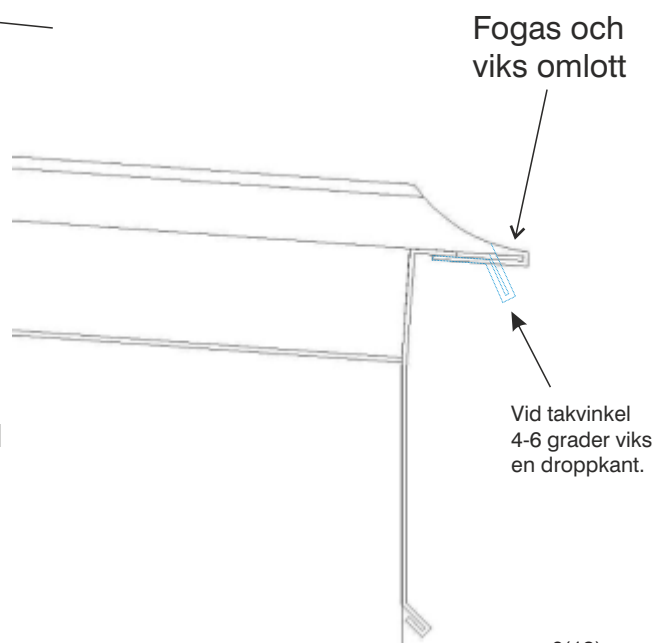
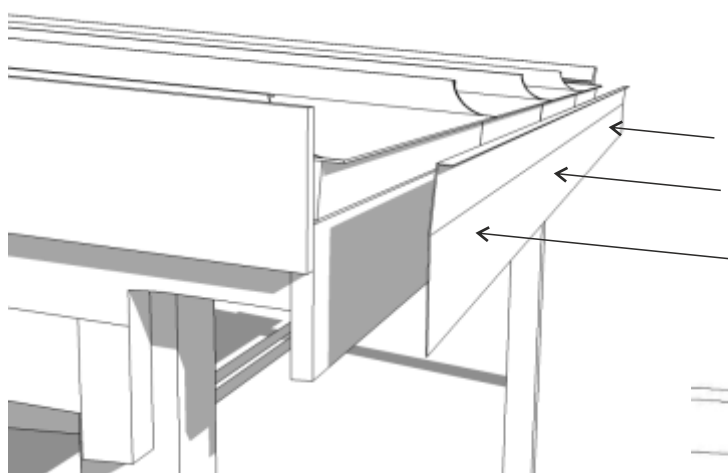
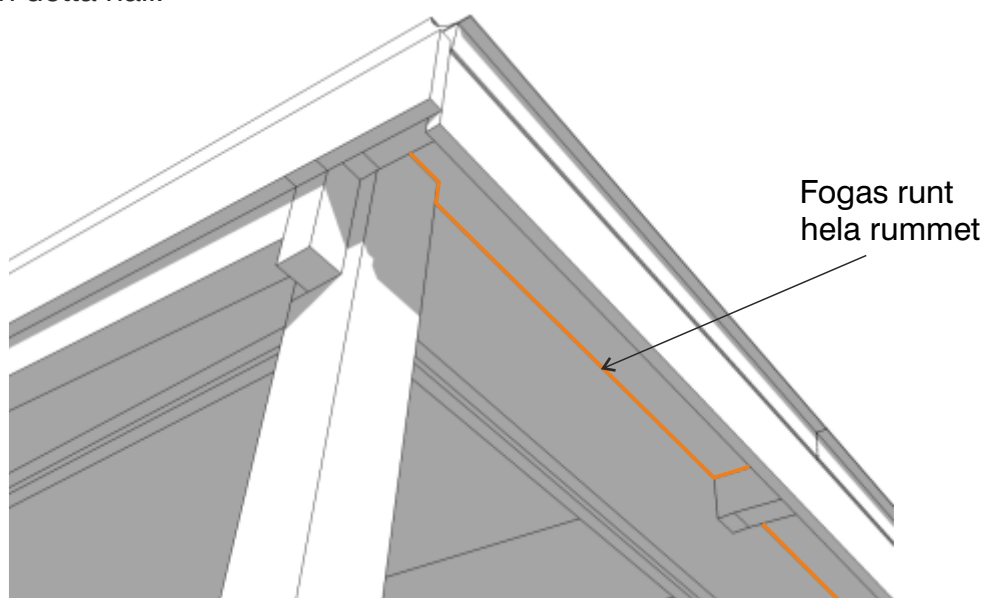
Steg 3.

När alla element är korrekt monterade försluts dubbelfalsen mellan elementen. Vänta med att klämma omslaget i takfot tills takfotsplåten är monterad och skarv mot fasad är drevad.

Steg 4.

Innan takplåtarna kan börja monteras skall taket fogas från utsidan. Vid Behov kan fogningen även göras inifrån. Använd den medföljande byggfogen (A5).

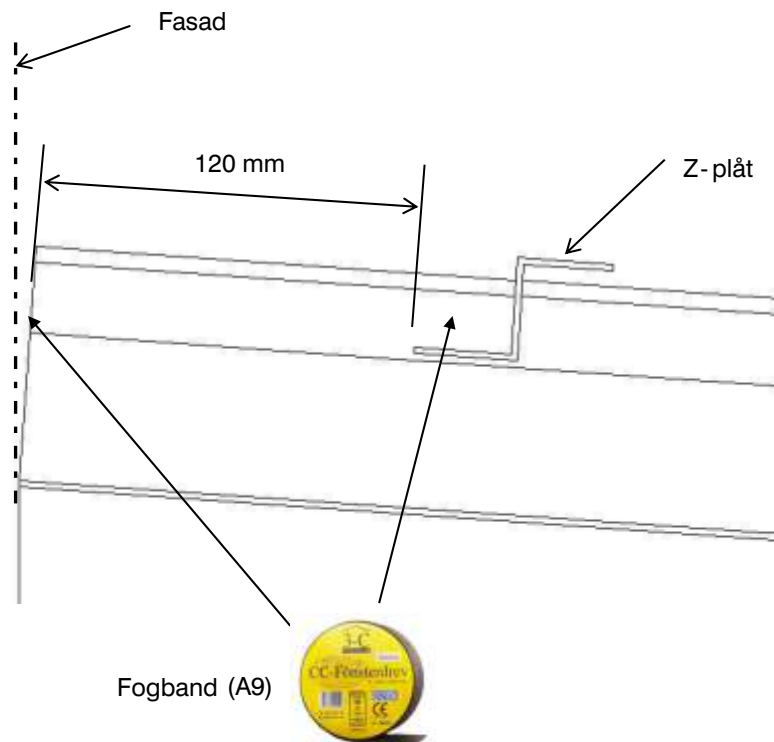
Takfotsplåtar (A2) i fronten (se bild) monteras efter att alla takelementen sitter på plats. Denna plåt monteras för att täcka skarvarna på takelementen, samt att se till att inget vatten tar sig in i uterummet från detta håll.



Nu kan hängrännekrokar och hängrännan med fördel monteras.

Steg 5.

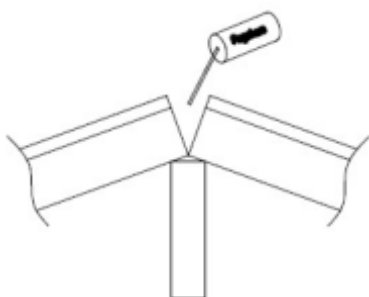
Z-plåt (A4) monteras i ovankant ca. 120mm från elementets bakkant eller där anslutningsplåt avslutas, för att förenkla takelementets slutliga plåtning mot husfasaden. Medföljande fogband (A9) placeras innanför Z-profilen i samband med att täckplåten monteras.



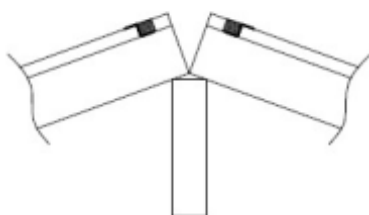
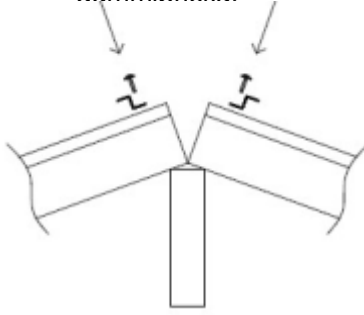
Steg 5.a - Sadeltak

Z-plåt med urtag för falsarna monteras i ovankant 120mm från elementens övre kant, för att kunna fästa nockplåten.

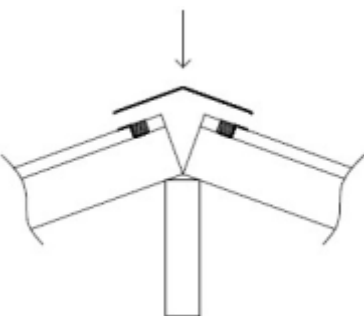
1. Skumma/dreva mellanrummet mellan takelementen helt tätt.



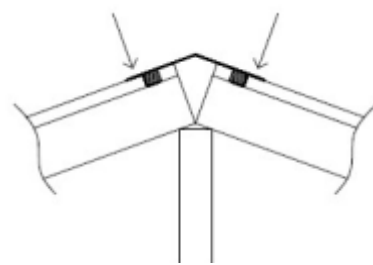
2. Fäst z-profilerna med skruv försedd med gummibricka.



3. Placera svällremsan mot z-profilens insida.



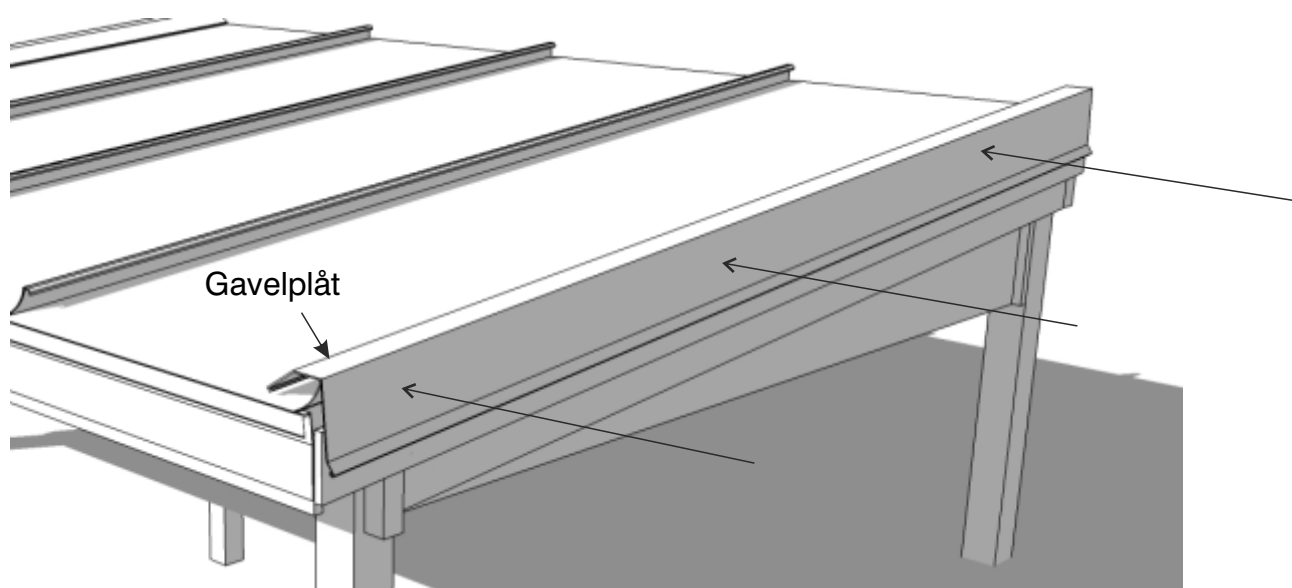
4. Nockplåten läggs på z-profilerna.



5. Fäst nockplåten med popnit eller skruv, c/c 300mm.

Steg 6.

Sist monteras gavelplåtarna (A3). Dessa täcker gavlarna på takelementen och ger en snygg avslutning.



Steg 7.

Plåtarbete och plåtar mot anslutande byggnad monteras.
(Ingår ej i byggsatsen)



ISOLERAT BANDPLÅTTAK FÖR UTERUM

MONTERINGSANVISNING
& SKÖTSELMANUAL



Expodul Uterum

Sörbyvägen 7, 571 78 Forserum

Tel. 0380-377 130,
info@expodul.se
Bankgiro, 217-3326,
Org. nr: 556200-4142,
VAT.no: Se556200414201

www.expoduluterum.se

12(12)