



MONTERINGSANVISNING


Twin Eco - Fast glasparti



Anvisningen beskriver montage av Twin Eco fasta partier.
Gavelspets & rätvinkel-partier mm. monteras på samma vis.

Var alltid försiktig när du hanterar glas. Ta hjälp av en vän när du monterar dina glaspartier.

Viktigt

Läs noga igenom  anvisningen innan och medans du monterar. Felmontage kan leda till att produkten inte fungerar på rätt sätt.

Expodul Uterum

Huvudkontor, Utställning
Sörbyvägen 7, 571 78 Forserum
Tel: 0380-377 130
info@expodul.se
www.expoduluterum.se

Följ oss på sociala medier!

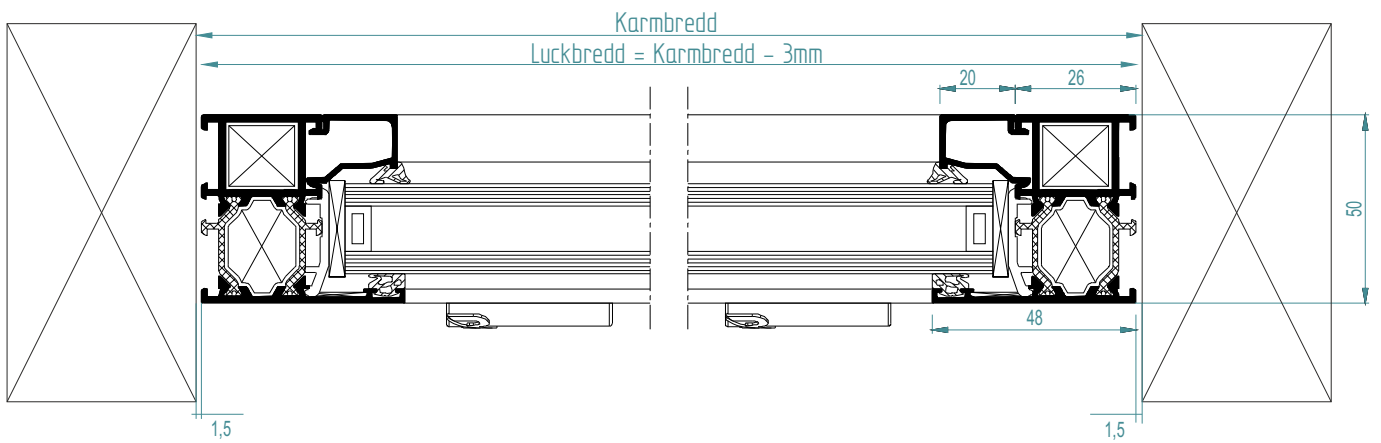
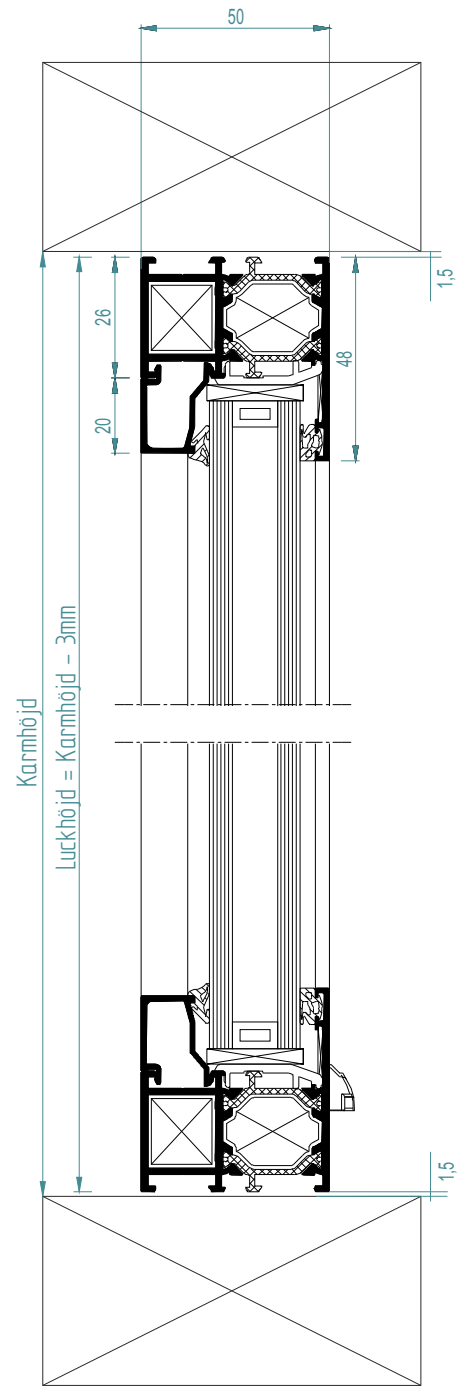
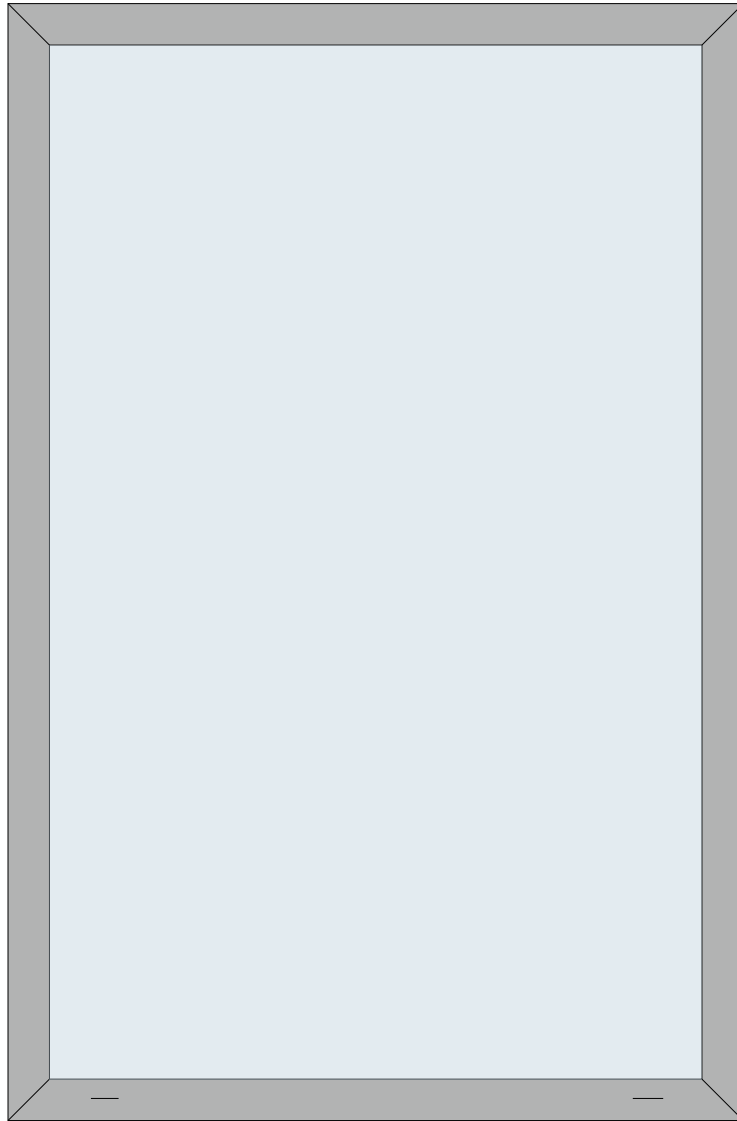
Dela med dig av ditt projekt på [#expoduluterum](https://www.instagram.com/expoduluterum)



Expodul.Uterum



Expodul Uterum



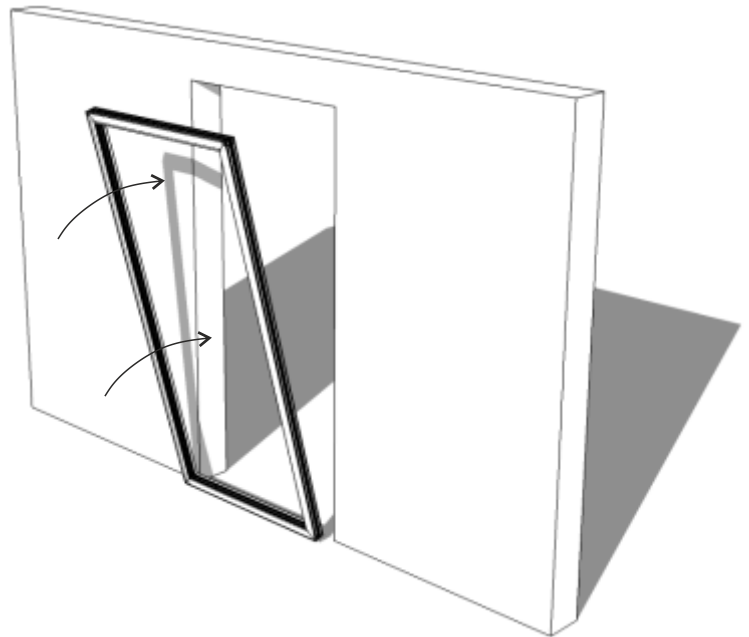
Montering av fast glasparti

Börja med att centrera det fasta partiet i karmöppningen.

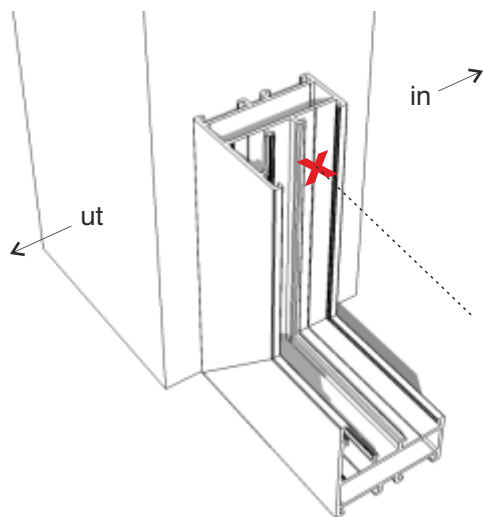
Tänk på att dräneringshål i botten ska vändas utåt!

Fäst ditt fasta parti i karmen genom att skruva (skruv B8x60) genom innerspåret av aluminiumprofilen. Använd medföljande skruv och fäst karmen på alla sidor.

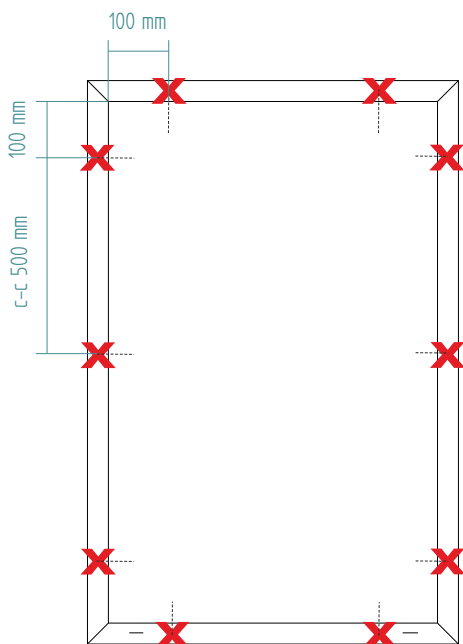
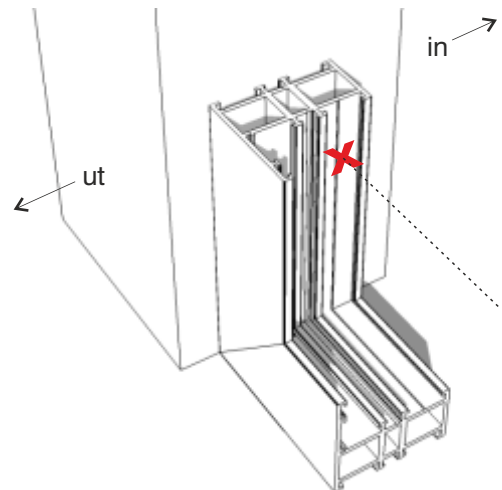
Anvisningar för montering av glas finner du på nästa sida.



Twin Light, Vår&Höst

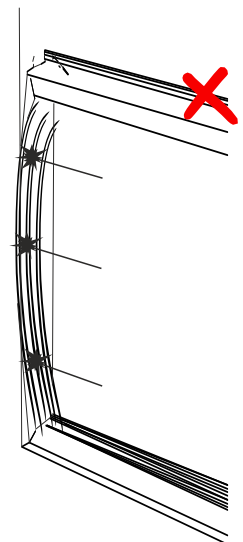


Twin, Vinter



Obs!

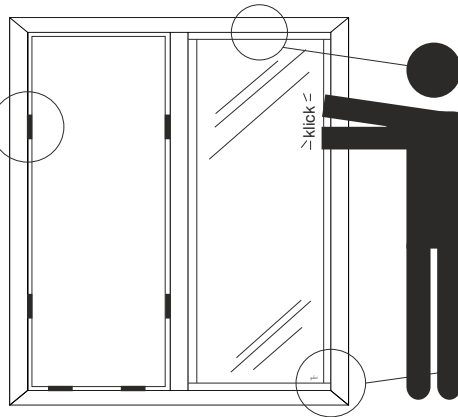
Viktigt att partiet inte spänns ojämnt mot karmen vid montering, då kan det förekomma svårigheter att snäppa fast glaslisten på partiets insida.



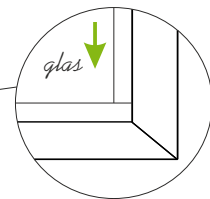
Glasmontering för fast parti



Insida

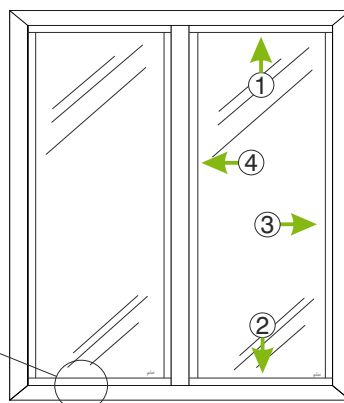


- Kontrollera att medföljande Glass support sitter monterad.
- Plocka bort Glazing bead men kom ihåg vilken placering de hade.
- Lyft i glaset. Var alltid försiktig när du hanterar glas. Snäpp tillbaka Glazing bead-profilerna på deras ursprungliga plats.



Montera ev. hårdmärke nedåt.

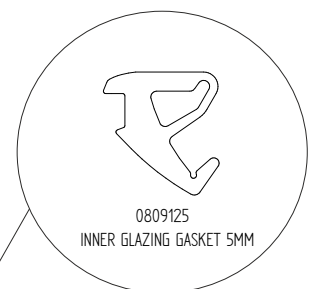
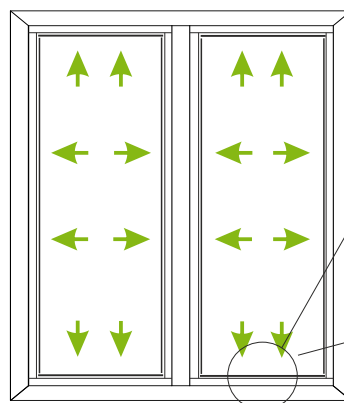
Insida



Glazing bead snäpps fast i följande ordning.



Insida



- Tryck fast medföljande kilgummilist mellan glas och Glazing bead. Börja upptill och nedtill. Förtsätt sedan på båda sidor. Klipp hörnen så rakt som möjligt. Kila mellan glas och glazing bead för att lättare trycka fast gummilisten.
- Vänd den färgade linjen på gummilisten bort ifrån glaset.

