



MONTERINGSANVISNING

LIMTRÄSTOMME FRISTÅENDE VALMAD



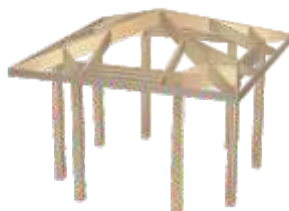
TÄNK PÅ FÖLJANDE INNAN DU BÖRJAR:

I ändarna av stolparna finns en 3mm plastdistans som fungerar som fuktskydd mellan stolpe och grund. Denna skall limmas mot ändträt för ett bättre fuktskydd.

Behandla ändträt med tex. olja innan du sätter igång!

Var noga med stolphålmärkningen. Varje stolpe är i botten försedd med en 10mm pinnskruv, som sedan appliceras i grundens borrarade stolphål.

Monteringsanvisning för inglasning och tak skickas separat.



Viktigt



Läs noga igenom anvisningen innan och medans du monterar. Felmontage kan leda till att produkten inte fungerar på rätt sätt.

Expodul Uterum
Huvudkontor, Utställning
Sörbyvägen 7, 571 78 Forserum
Tel: 0380-377 130
info@expodul.se
www.expoduluterum.se

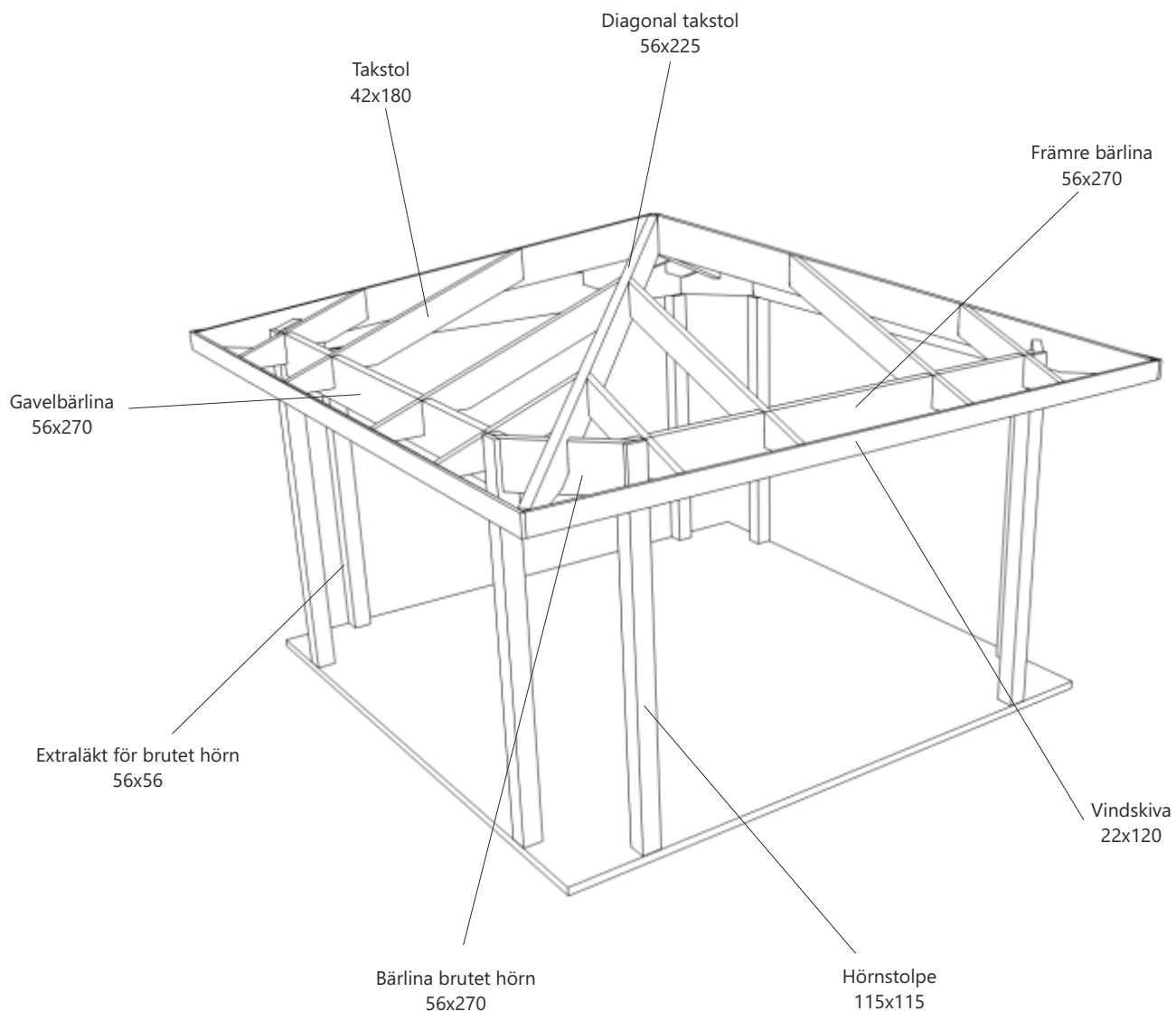


Expodul Uterum



Expodul.Uterum

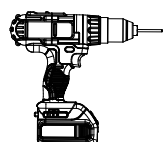
DIMENSIONER:



Borr
Ø 11mm



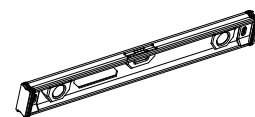
5x60
6x60
6x100



Skruvdragare



Måttband



Vattenpass

LÄS FÖLJANDE INNAN DU PÅBÖRJAR MONTAGET

Detta dokument är ett viktigt verktyg för dig som montör. Den beskriver tillvägagångssätt för montage av Expodul Uterums limträstomme 115. Dokumentet innehåller anvisningar och beskrivande illustrationer för ett lyckat montage. Viktigt att instruktioner i detta dokument följs för att inte riskera att produkten fungerar på ett felaktigt sätt.

MOTTAGANDE AV GODS

När ditt stomme levereras är det viktigt att du kontrollerar godset noggrant innan montaget påbörjas. Fraktskador anmäls till fraktbolaget enligt anvisningar på tillhörande fraktsedel. Vid saknat gods eller fel på vara skall detta omedelbart anmälas till info@expodul.se för åtgärdshantering.

FÖRSÄLJNINGSVILKOR & GARANTIER

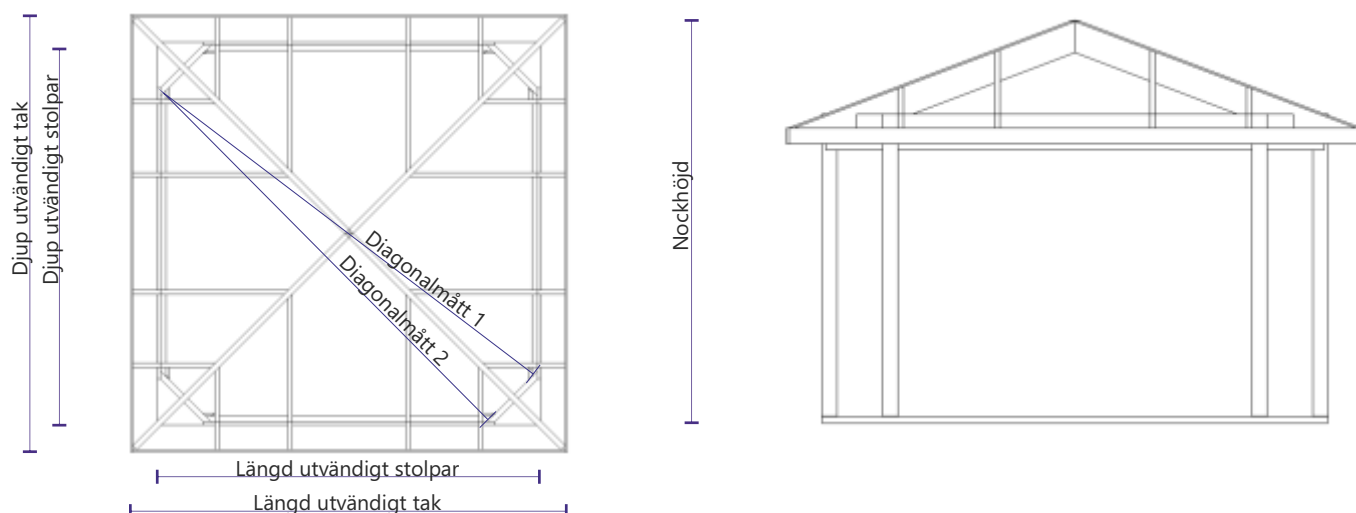
Läs mer om Expodul Uterums försäljningsvillkor och garantier på vår hemsida.
<https://www.expoduluterum.se/forsaljningsvillkor-och-garantier/>

TITTA PÅ DE MÅTTSATTA VYER SOM FÖLJER MED DITT UTERUM

På den måttsatta planritningen är c-c mått utsatt. Det är efter dessa mått som hålen till stolparna ska stå. Kryssmät för en extra kontroll.

Du kan på dessa ritningar bl.a se bakkantsmått, storlek på brutet hörn osv.

***Obs, bilder och mått endast exempel. Se dina bifogade dokument!**

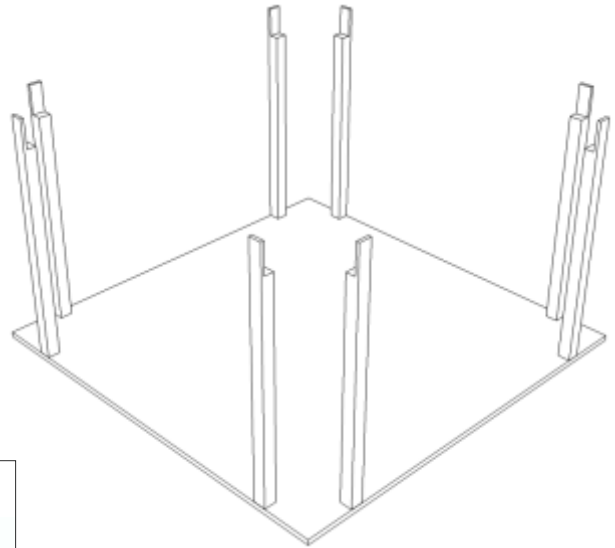


MONTERING AV HÖRNSTOLPAR

Börja med att placera ut alla hörnstolpar.

Kontrollmät borrhålen och borra upp hålen med 11mm borrhör. Placera stolparna med pinskruven neråt. Tänk på att placera urjackningarna mot uterummets insida.

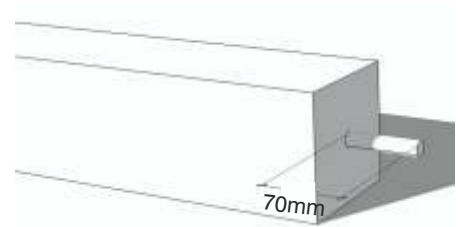
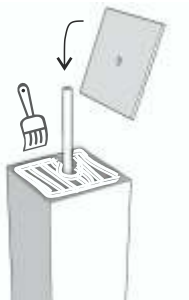
Borrhör 11mm



Behandla ändträ och fuktsäkra alla hörnstolpar.

Skriva i pinskruven 70mm i botten av samtliga stolpar.

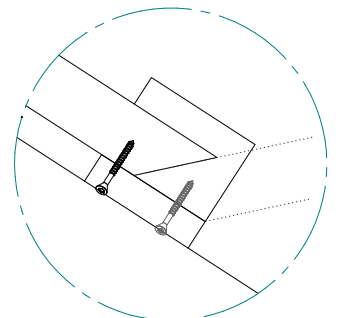
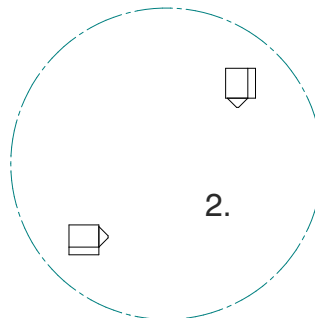
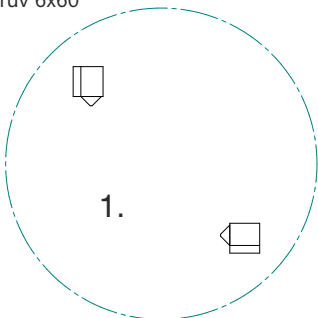
Foga och pensla stolparnas ändträ och fäst sedan medföljande plastdistans. Detta skyddar stolparna mot fuktskador



MONTERING AV EXTRALÄKT

Placera läkten enl. bild och skriva fast dem i vardera brutet hörn.

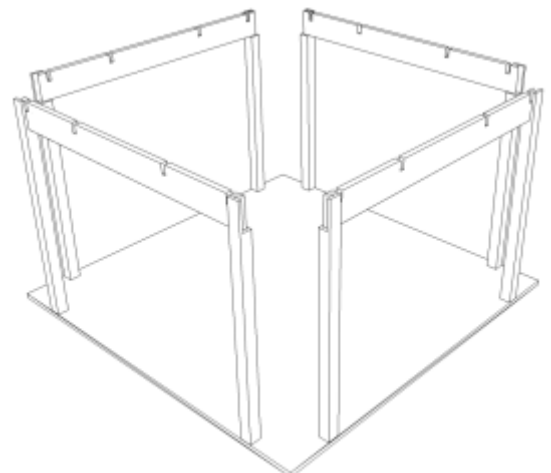
Skriv 6x60



MONTERING AV GAVELBÄRLINA

Lyft på den första gavelbärlinan och var noga med att vända den rätt. Dubbelkolla dina stomme-underlag för att kontrollera att urjackningarna hamnar på rätt plats. Tänk även på att placera den snedkapade änden mot det brutna hörnet. I andra änden ska bärlinan livas mot stolpen.

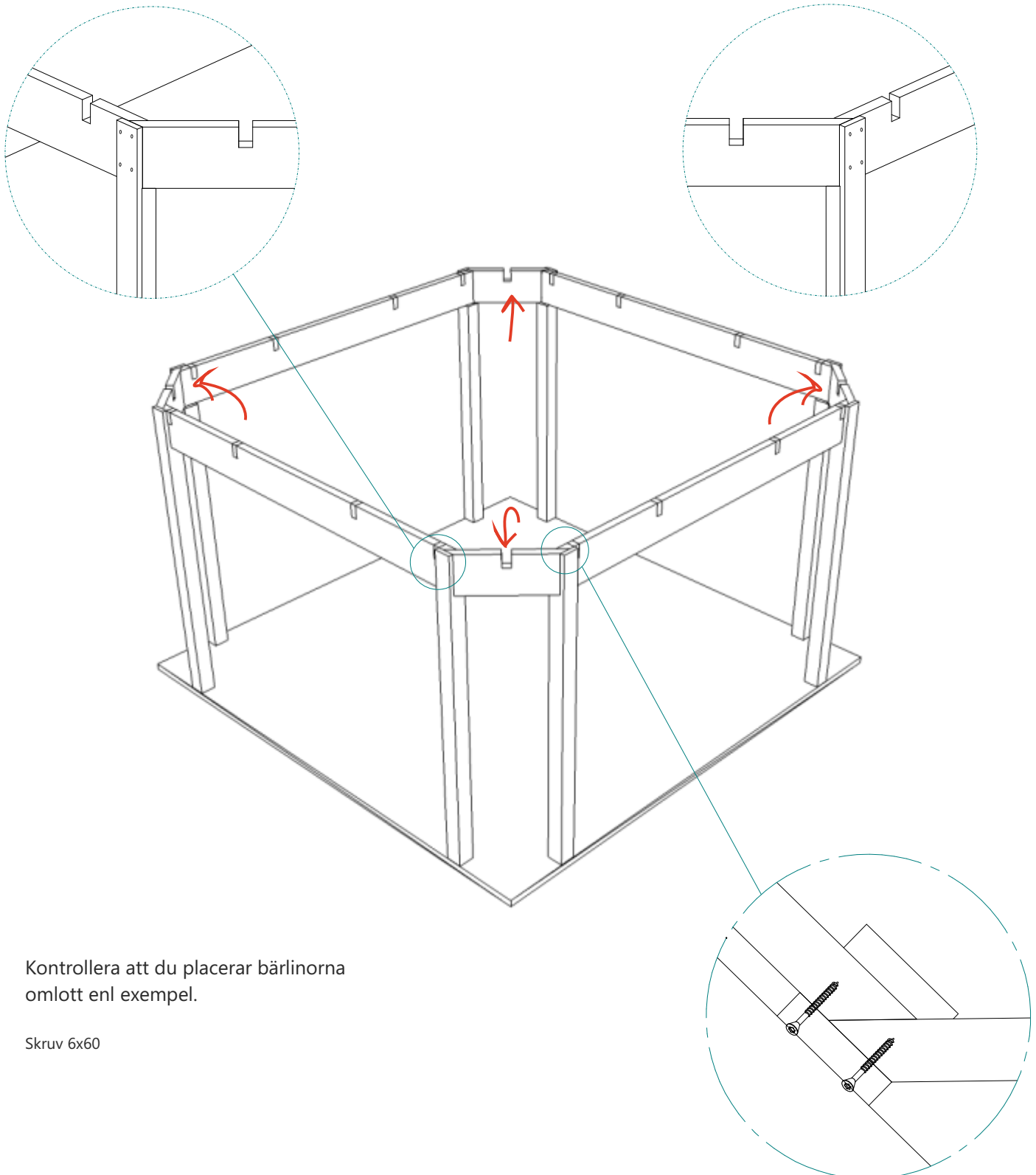
Skriv 6x60



MONTERING AV BÄRLINA FÖR BRUTET HÖRN

Fortsätt på samma sätt med bärlinorna för de brutna hörnen. Skruvas utifrån stolpe enl. bild.

Skruv 6x60



Kontrollera att du placerar bärlinorna omlott enl exempel.

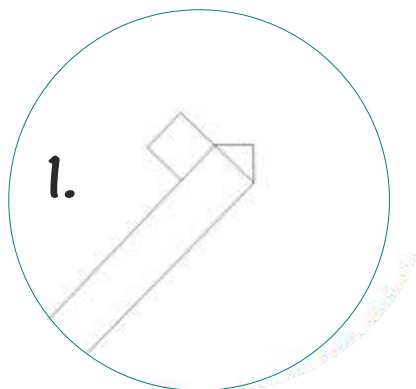
Skruv 6x60

MONTERING AV DIAGONAL TAKSTOL

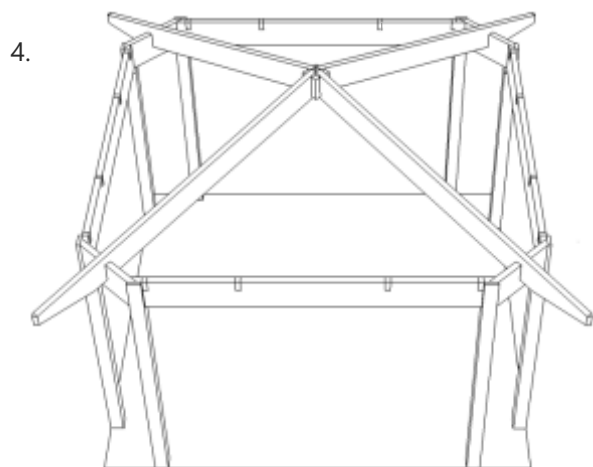
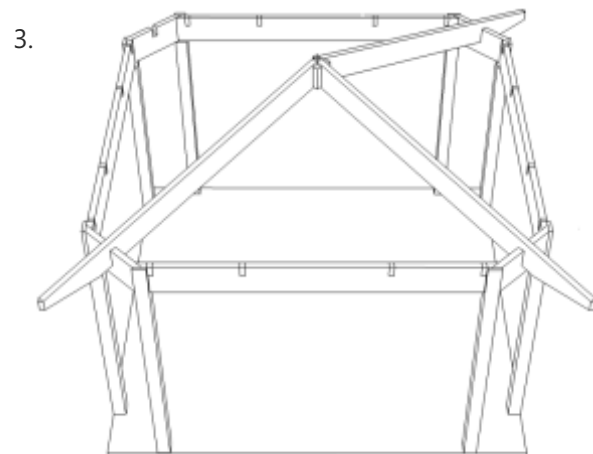
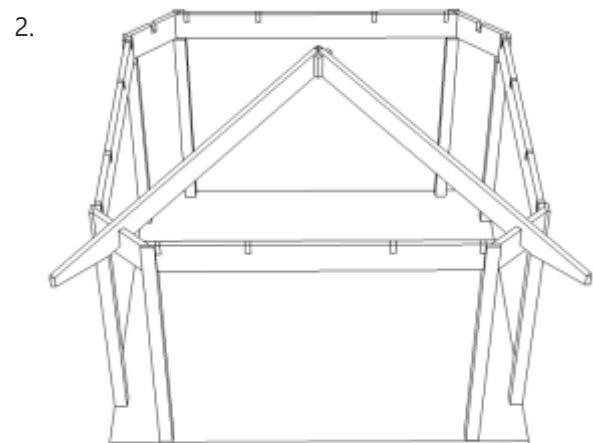
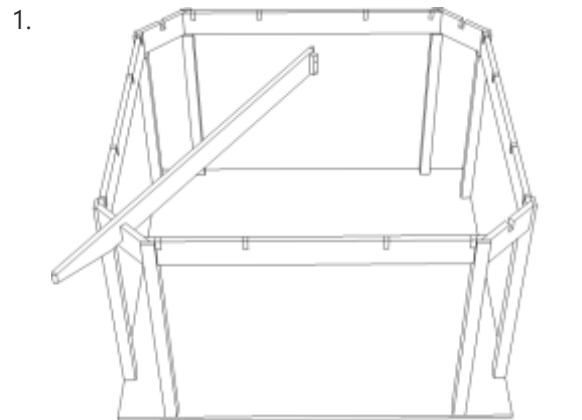
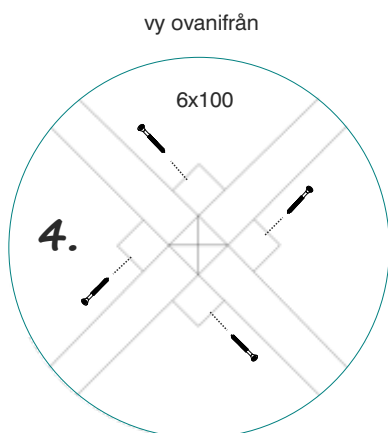
Montera de diagonala takstolarna och se till att de livar mot varandra i nock.
 Börja med att skruva ihop de båda diagonala takstolarna med hjälp av redan monterad passbit.
 Skruva sedan ihop alla delar bakifrån.

Ned till skruvas de diagonala takbalkarna fast genom snedkapade kilar. Se bild.

Skruv 4st 6x60
 Skruv 4st 6x100



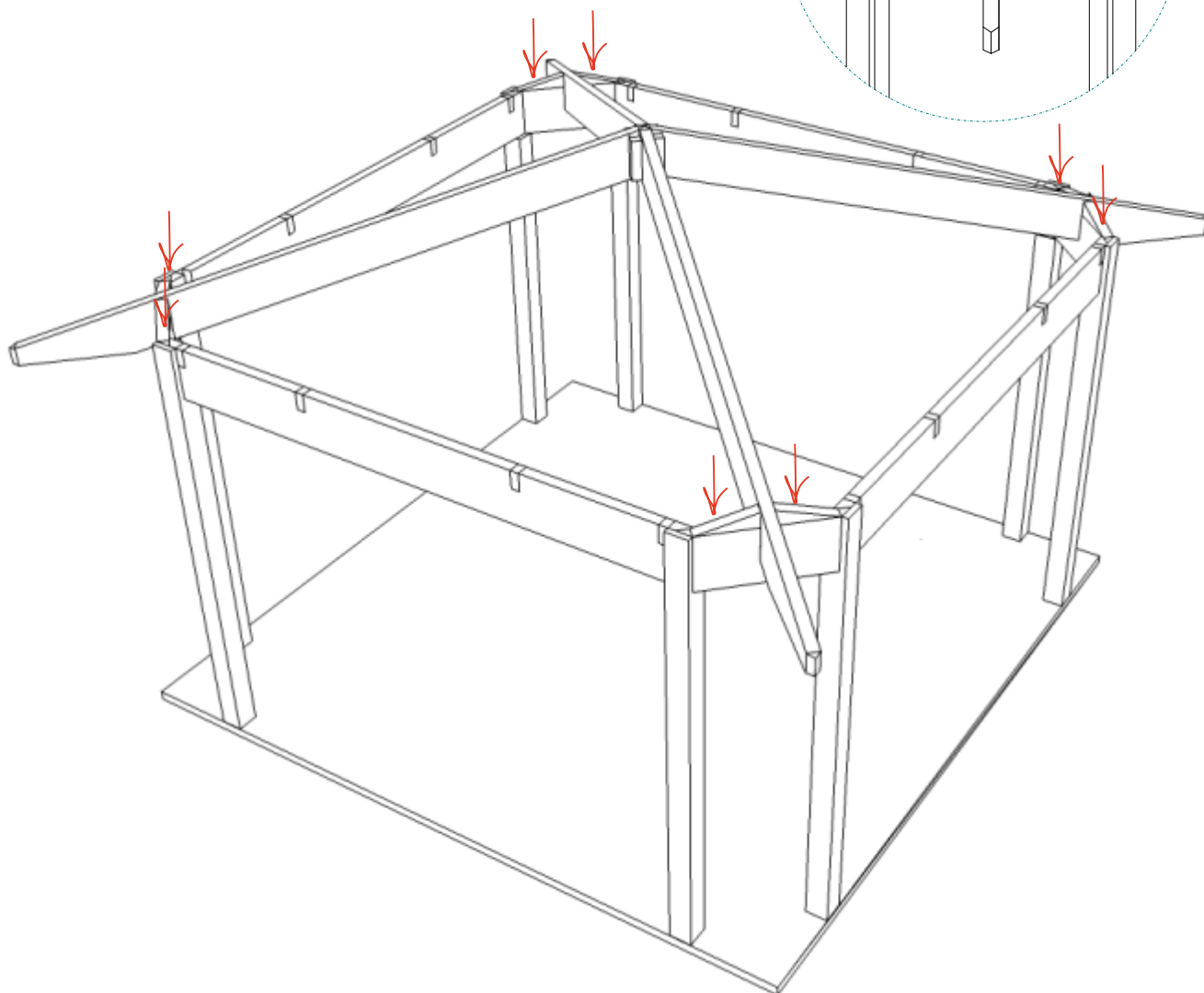
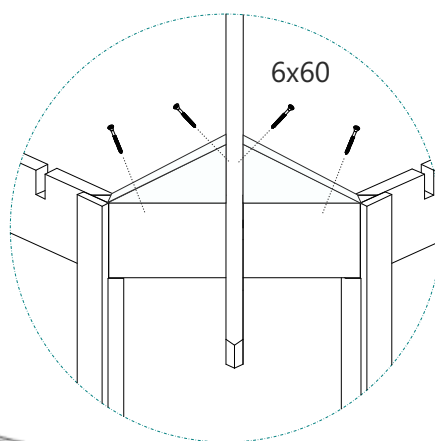
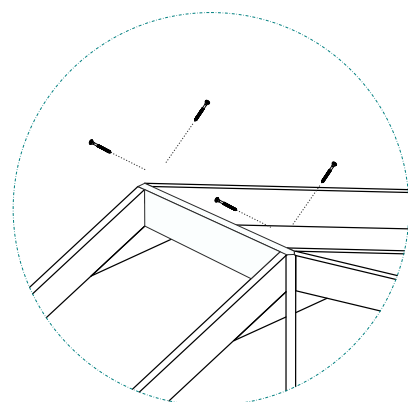
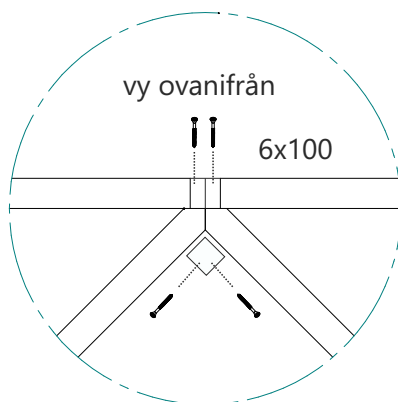
Obs! Vi rekommenderar att du tar hjälp av en vän samt stöttar upp balkarna underifrån under tiden du monterar.



Vid stomme med nockbärlina:

Börja med att fästa de diagonala takstolarna med de tvärgående takstolarna. Gör likvärdigt på båda sidor och montera sedan nockbärlinan.

Skruv 6x100

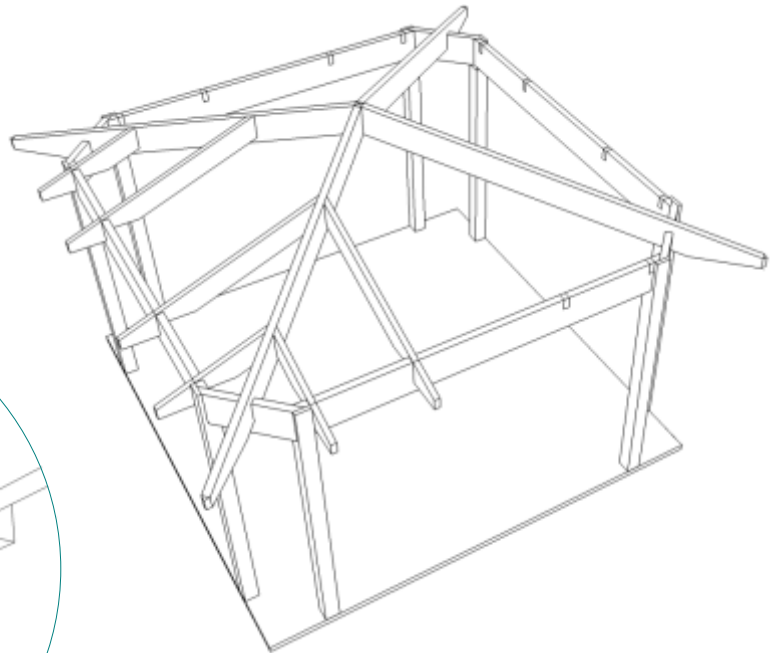
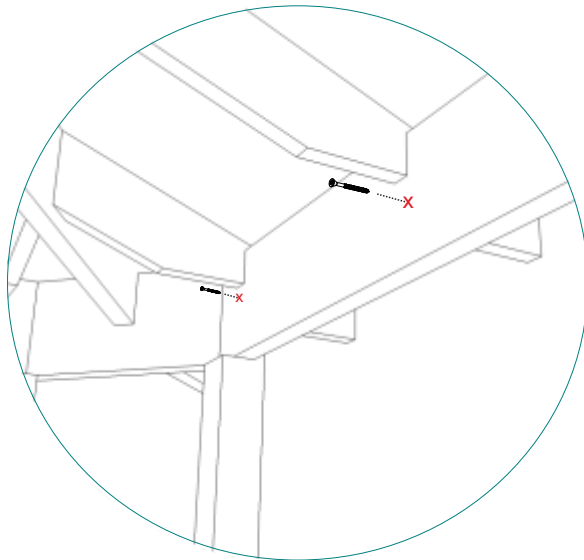


MONTERING AV RESTERANDE TAKBALKAR

Kontrollera din ritning och montera sedan takbalkarna på rätt plats. Skruva från insidan för att fästa balkarna till konstruktionen.

Alla takbalkar skruvas fast från insidan av bärlinorna med medskickad skruv.

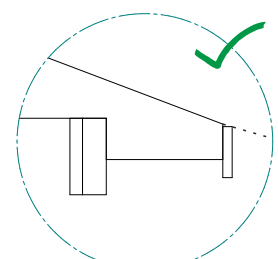
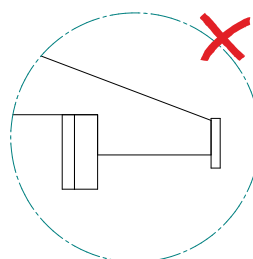
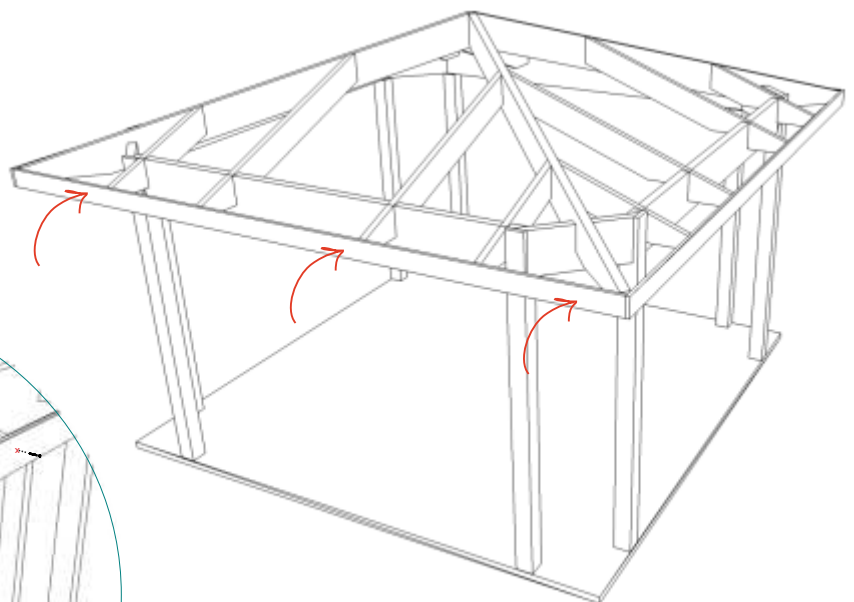
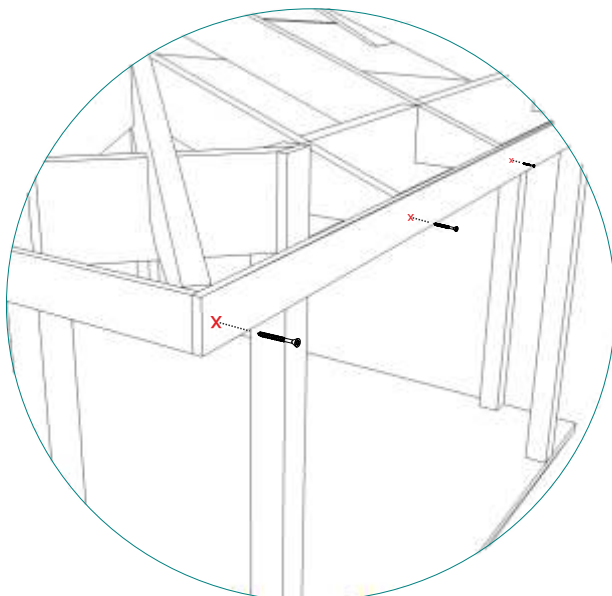
Skruv 6x60



MONTERING AV VINDSKIVOR

Monter vindskivorna på vardera sida. De skruvas fast i änden av varje takbalk.

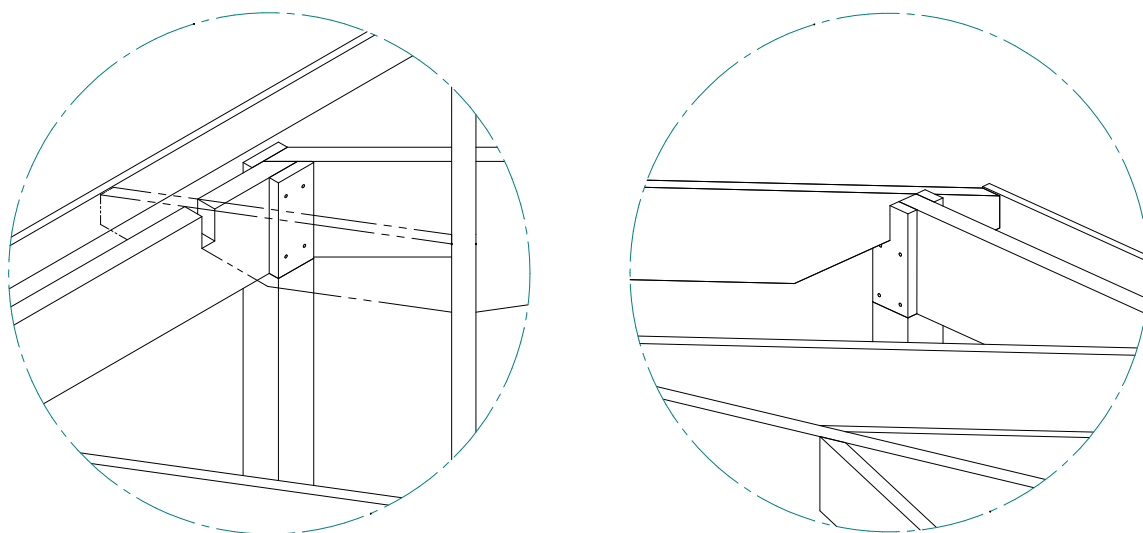
Skruv 6x60



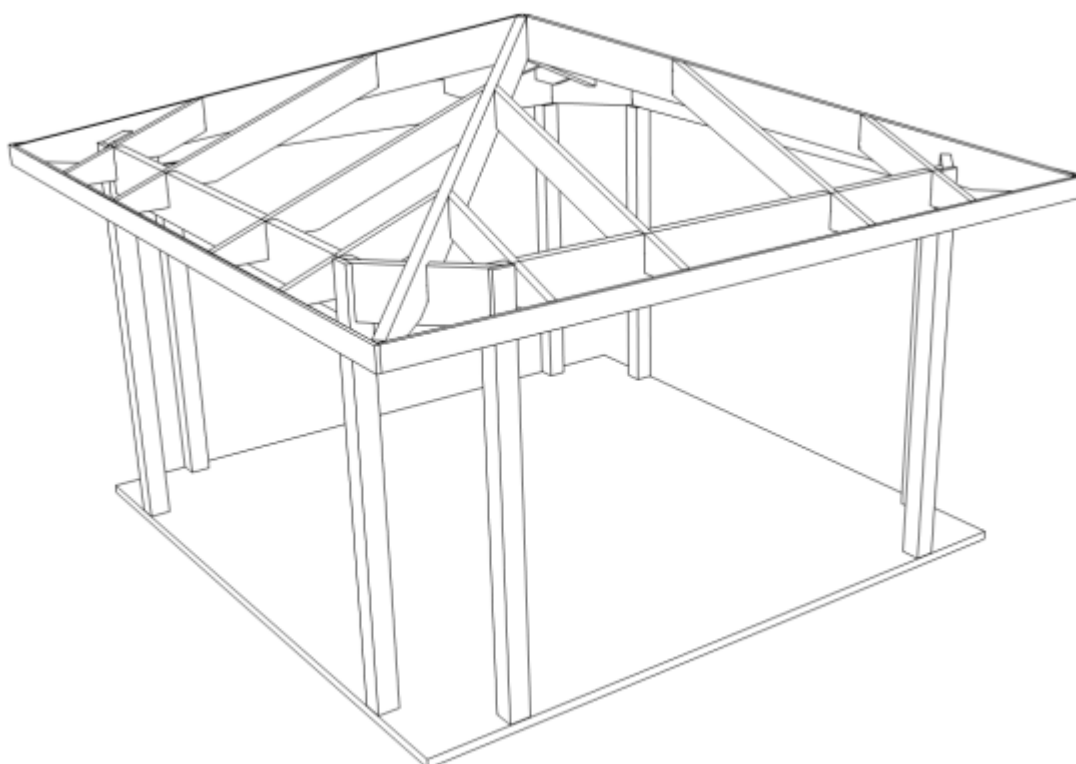
MONTERING AV PASSBITAR

Till varje hörnstolpe tillhör en passbit som ett komplement till stolpen. Fäst den med 4 skruv i bärlinan.

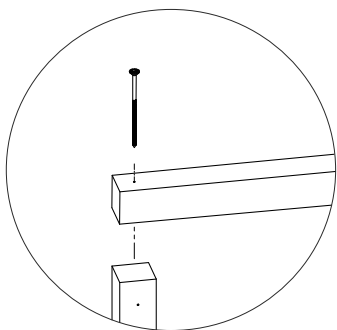
Skruv 5x60



FÄRDIG VY AV STOMME



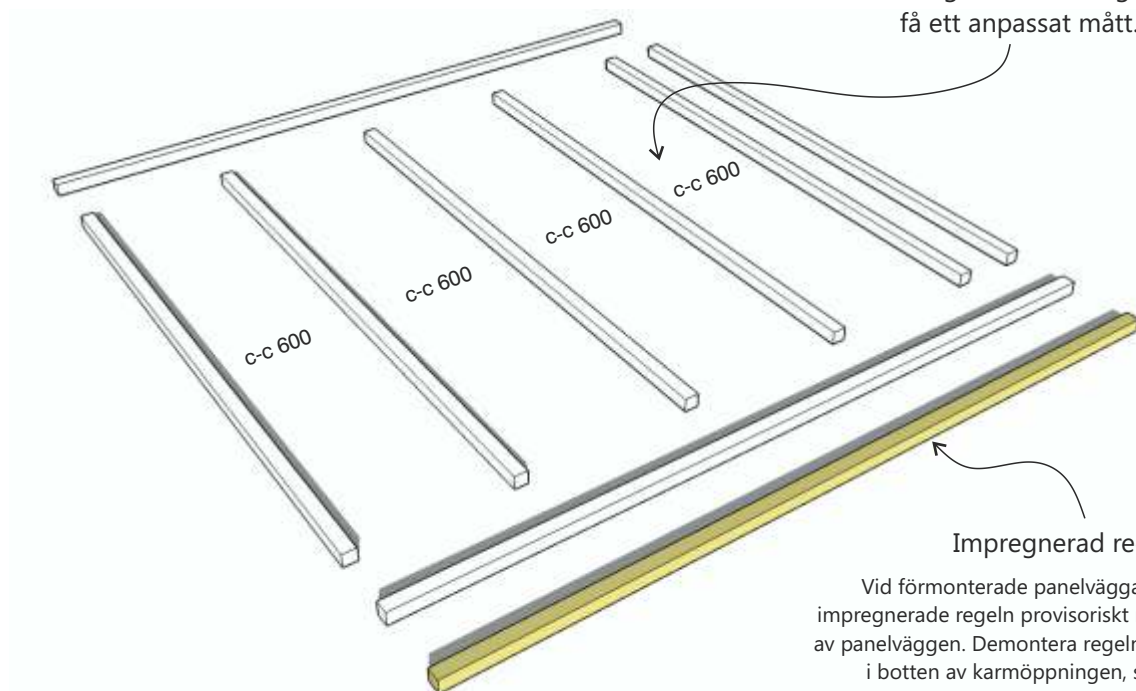
Börja med regelverket



Montera ihop ditt regelverk med medföljande skruv 6x100. Vänd centrumreglarna stående eller liggande i ramverket beroende på stående eller liggande panel. Se dina mått på din följesedel.

För stående panelbrädor - Liggande centrumreglar
Liggande panelbrädor - Stående centrumreglar

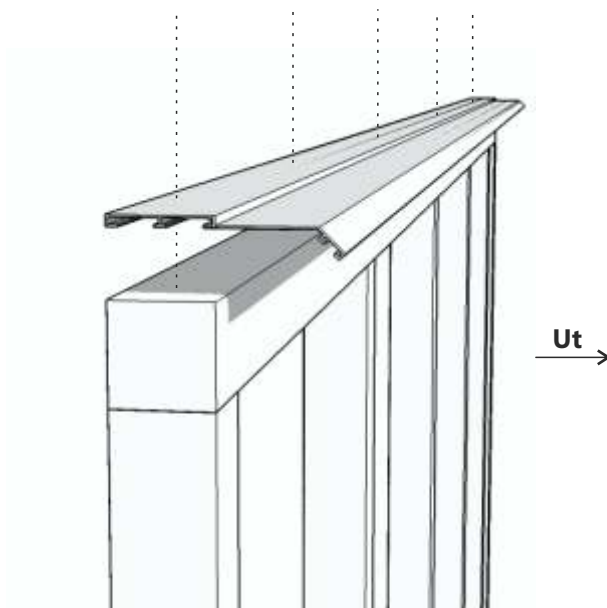
Håll c-c mått 600mm mellan centrumreglarna. Sista regeln kan få ett anpassat mått.



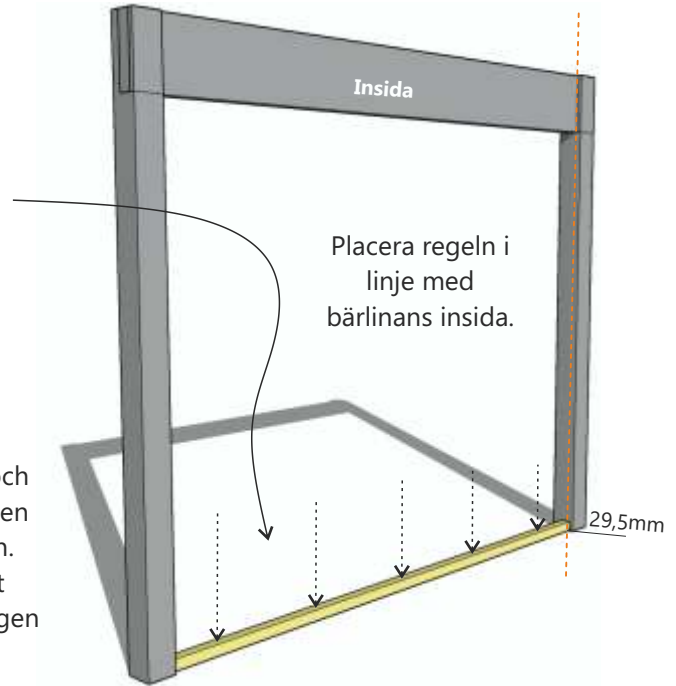
Vid förmonterade panelväggar skickas den impregnerade regeln provisoriskt monterad i botten av panelväggen. Demontera regeln och montera den i botten av karmöppningen, se nästa sida.

Montera droppleck i ovkant av regelverket.
Placera blecket kant i kant med regelverkets insida.

Använd medföljande skruv.
Skruv torx 4,8x40mm med neoprenbricka.



Montera den impregnerade regeln i botten av karmöppningen. Fäst den med lämplig infästningsmetod anpassad efter din grund. Grundskruv ingår ej.



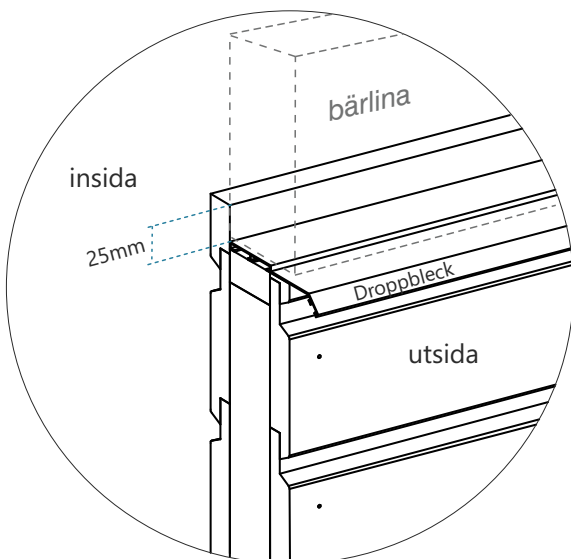
Res upp regelverket och placera den ovanpå den impregnerade regeln. centrera regelverket sidledes i karmöppningen och fäst den med medföljande skruv.

Skruv 6x100

Börja med panelväggs utsida och montera panelen mot regelverket.

Om dubbelsidig panelvägg: Fortsätt därefter med insidan. Fyll med eventuell isolering och fäst panelbrädorna på insidan.

Skruv 4x50



Överlappa insidan av bärlinan med den översta panelbrädan med 25mm ovanför droppblecket.

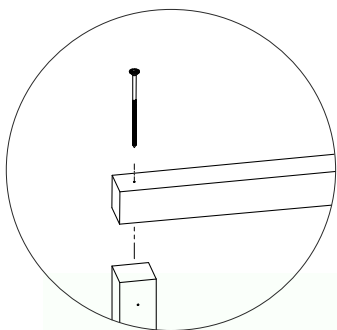
Skruva sedan fast panelen mot bärlinan.

Skruv 4x50

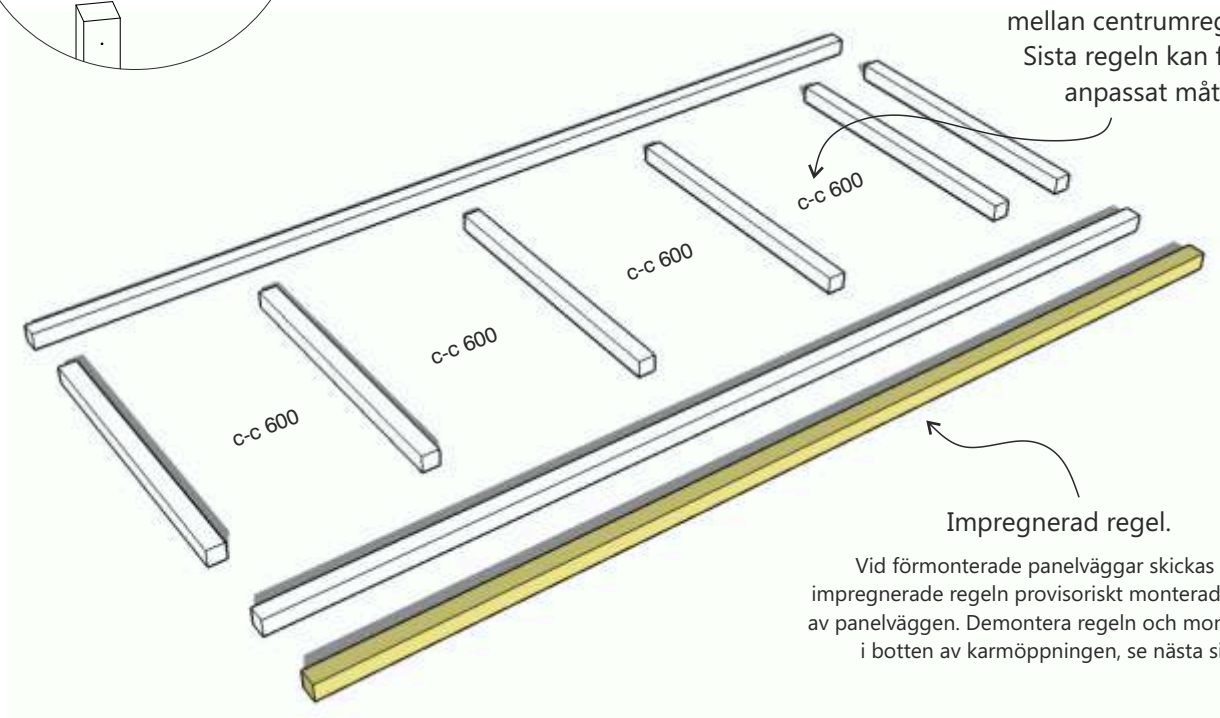
Exempel för dubbelsidig panelvägg.

Börja med regelverket

Montera ihop ditt regelverk med medföljande skruv 6x100. Vänd centrumreglarna stående eller liggande i ramverket beroende på stående eller liggande panel. Se dina mått på din följesedel.



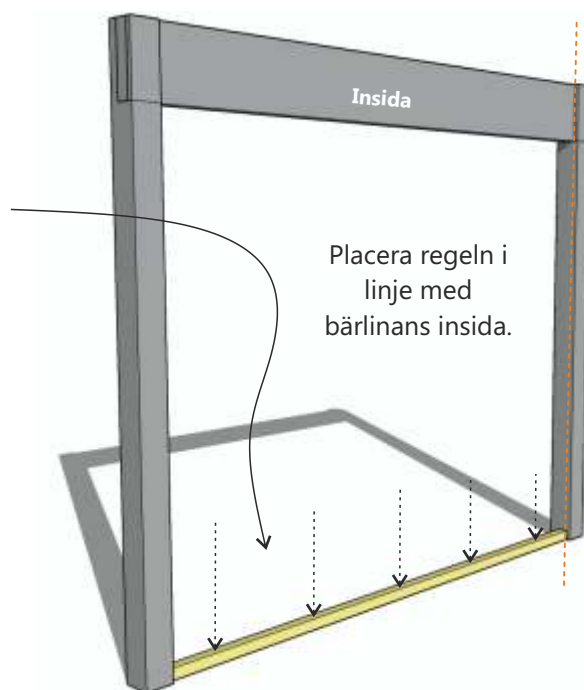
För stående panelbrädor - Liggande centrumreglar
Liggande panelbrädor - Stående centrumreglar



Håll c-c mått 600mm mellan centrumreglarna. Sista regeln kan få ett anpassat mått.

Impregnerad regel.
Vid förmonterade panelväggar skickas den impregnerade regeln provisoriskt monterad i botten av panelväggen. Demontera regeln och montera den i botten av karmöppningen, se nästa sida.

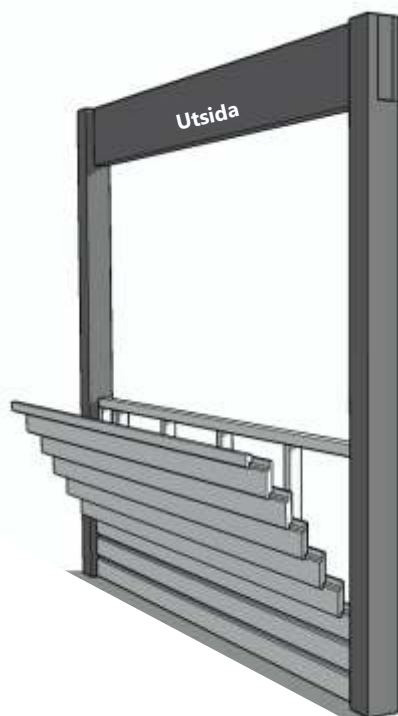
Montera den impregnerade regeln i botten av karmöppningen. Fäst den med lämplig infästningsmetod anpassad efter din grund. Grundskruv ingår ej.



Placera regeln i linje med bärlinans insida.

Res upp regelverket och placera den ovanpå den impregnerade regeln. centrera regelverket sidledes i kärmöppningen och fäst den med medföljande skruv.

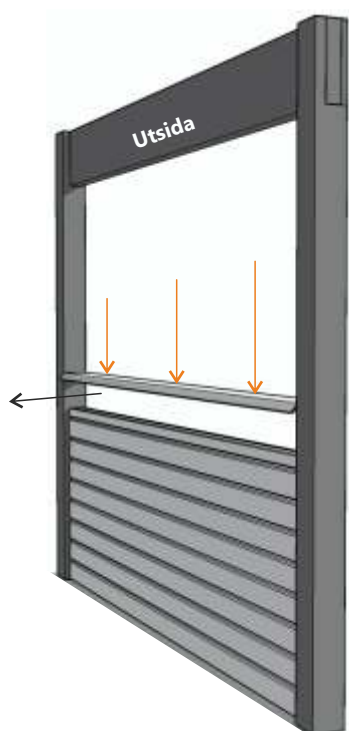
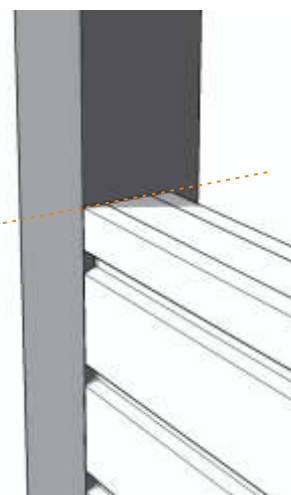
Skruv 6x100



Börja med panelväggens utsida och montera panelen mot regelverket. Linjera den övre panelbrädan med den övre regeln.

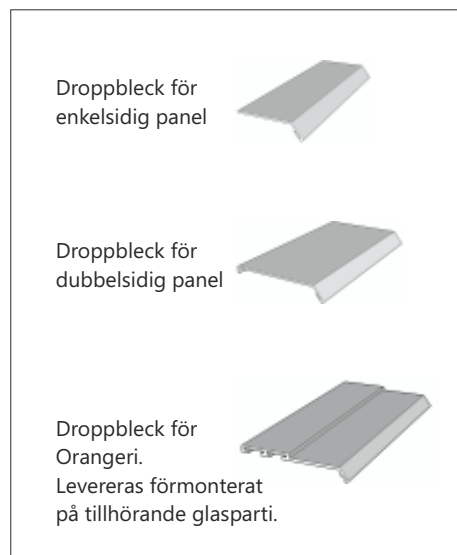
Om dubbelsidig panelvägg: Fortsätt därefter med insidan. Fyll med eventuell isolering och fäst panelbrädorna på insidan.

Skruv 4x50



Montera droppbleck i ovankant av regelverket. Anpassat droppbleck medföljer beroende på val av enkelsidig eller dubbelsidig panelvägg.

Blecket fäst med hjälp av ovanliggande glasparti. Täta noggrant med fog mellan parti och droppbleck.





MONTERINGSANVISNING

LIMTRÄSTOMME FRISTÅENDE VALMAD

ANTECKNINGAR:



Garantier för Expodul Uterums limträstomme och kanalplasttak kan endast tillämpas om produkten har monterats rätt enligt dessa anvisningar. Tillse att eventuella felmontage samt fel på grund av bristfälligt underhåll av produkt ersätts ej. Kontrollera alltid din produkt för eventuell reklamation samt att produkten behöver kontinuerligt underhåll för längre livslängd. Produkten ska hanteras varsamt.

Expodul Uterum
Huvudkontor, Utställning
Sörbyvägen 7, 571 78 Forserum
Tel: 0380-377 130
info@expodul.se
www.expoduluterum.se



Expodul Uterum



Expodul.Uterum

