



# MONTERINGSANVISNING

## EXPO WOOD95



### ANVISNINGEN BESKRIVER FÖLJANDE PARTIER:

- Altandörr
- Skjutparti
- Fast parti/Fast parti med vädringslucka

\*Var alltid försiktig när du hanterar glas. Ta hjälp av en vän när du monterar dina glaspartier. Använd alltid vattenpass eller laser instrument när du monterar dina partier. Tillbehör såsom handtag, täcklock etc. skickas med tillhörande parti om inget annat anges.

### Viktigt

Läs noga igenom anvisningen innan och medans du monterar. Felmontage kan leda till att produkten inte fungerar på rätt sätt.



### Expodul Uterum

Huvudkontor, Utställning  
Sörbyvägen 7, 571 78 Forserum  
Tel: 0380-377 130  
info@expodul.se  
www.expoduluterum.se

*Följ oss på sociala medier!*

Dela med dig av ditt projekt på #expoduluterum



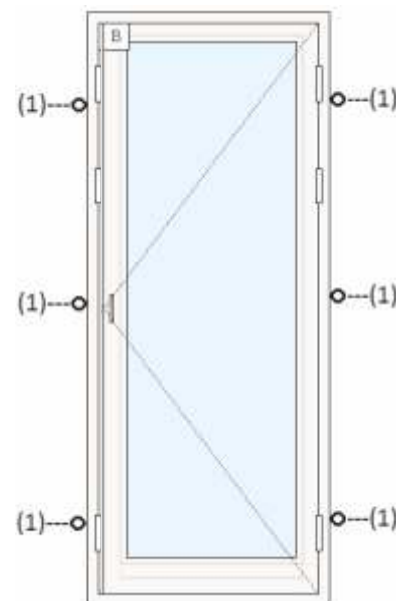
Expodul.Uterum



Expodul Uterum

# Altandörr

1. Ta bort transportskyddet under tröskeln.
2. Ytan/underlaget som dörren ska monteras på måste vara plan horisontellt och i lod.
3. För betongunderlag använd syllpapp/svällband under tröskelns hela längd för att skydda den mot fukt och frost.
4. Aluminiumtröskeln måste stödjas hela dess ramdjup och längd. Passande tätningsmassa ska användas i hela längden mellan tröskel och underlag.
5. Placera dörren på underlaget och se till att tröskeln är jämn längs hela dess längd. Kontrollera att ramen är rak, parallellerna och att diagonalerna är korrekta.
6. Öppna dörren för att kontrollera att öppningen mellan karmen och dörren är jämn i hela öppning. Justera enligt bild.
7. Fäst karmen i de förborrade monteringshål. Det rekommenderas att använda extra kilar eller block nära monteringshål.
8. Kontrollera att dörrarna fungerar ordentligt. Om inte, använd justerskruven på gångjärnen för att korrigera karmens position (vertikal och horisontell justering är möjlig).



Aluminiumtröskel

## VERTIKAL JUSTERING

1. Justera endast ett gångjärn åt gången.
2. Ta bort locket på bultskruven (1)
3. Skruva loss den sexkantiga justerskruven (2) medurs tills dörren har önskad höjd (1 varav lyfter dörren 1,25 mm).
4. Alla gångjärn måste justeras på samma sätt.
5. Sätt tillbaka locket till bultskruven när du är klar.

Efter montering måste etiketten på glaset tas bort omedelbart

## HORISONTELL JUSTERING

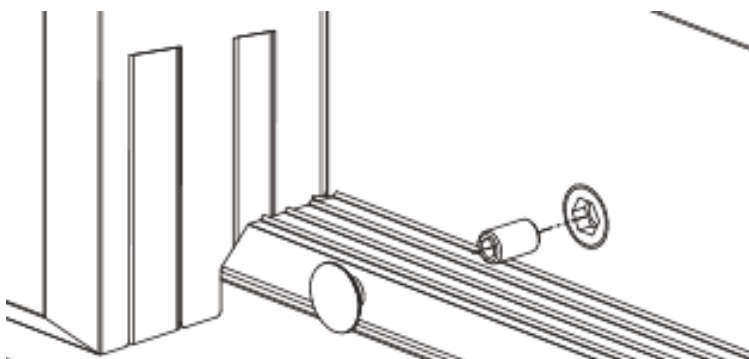
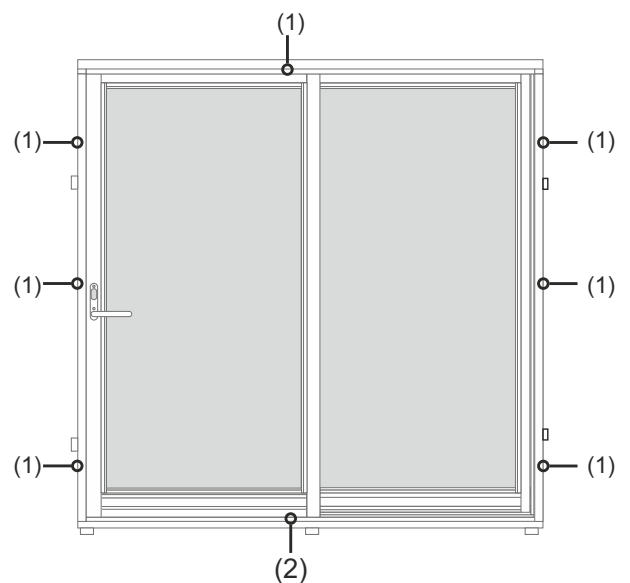
1. Justera endast ett gångjärn åt gången.
2. Lossa skruvarna på ramgångjärnet (3)
3. Justera båda justerskruvarna (4) på gångjärnen medurs (1 varv justerar dörrbladet ca 2 mm mot dörröppningssida).
4. Dra åt skruven på alla gångjärn (3)



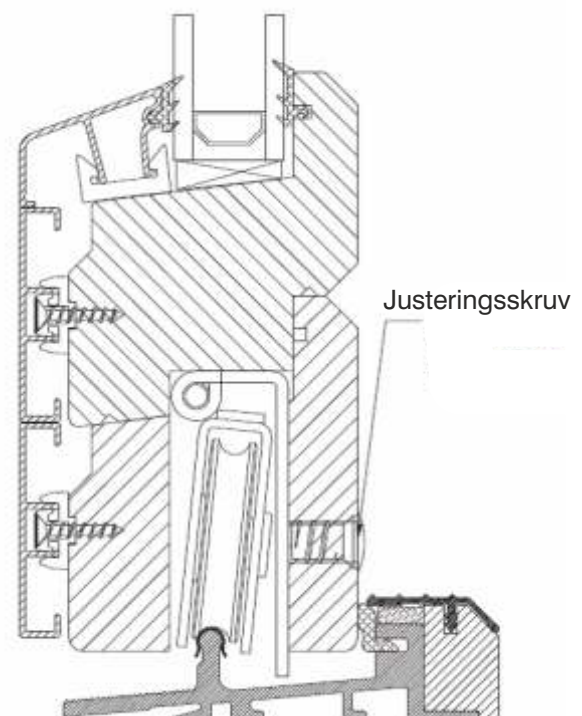
Det är tillåtet att använda olika monteringsmetoder (t.ex. lokala föreskrifter) om det säkerställer korrekt produktfunktion.

# Skjutparti

1. Ta bort transportskyddet under tröskeln.
2. Ytan/underlaget som dörren ska monteras på måste vara plan horisontellt och i lod.
3. För betongunderlag använd DPC-isolering under tröskelns hela längd för att skydda den mot fukt och frost.
4. Aluminiumtröskeln måste stödjas hela dess ramdjup och längd. Passande tätningsmassa ska användas i hela längden mellan tröskel och underlag.
5. Ta bort skjutdörren för att göra det lättare att montera (frivilligt).
6. Placera dörren på underlaget och se till att tröskeln är jämn längs hela dess längd. Kontrollera att ramen är rak, parallellerna och att diagonalerna är korrekta.
7. Öppna skjutdörren något för att kontrollera att öppningen mellan karmen och skjutdörren är jämn hela vägen. Justera enligt rekommenderat.
8. Fäst karmen med ett lämpligt fäste på 7 punkter markerade på ritningen (1 = monteringshål). Det rekommenderas att använda extra kilar eller block nära monteringshålen. Fyll hålet med tätningsmassa innan skruven monteras, ta bort överflödigt tätningsmassa.
9. Kontrollera att dörren fungerar ordentligt. Om inte, använd justerskruven på skjutdörren för att korrigera dörrens position.



Efter montering måste etiketten på glaset tas bort omedelbart



## Fast parti/Fast parti med vädringslucka

1. Placera klossar/kilar under varje hörn och under stolparna på fönster med post. Se till att bottenramen är plan. Se till att ramen inte pressas inåt när du kilar den. Justera i sidled så att spelet är jämnt fördelat på båda sidor. Fönstren fästs genom förborrade hål i sidoramarna med skruvar eller spikar.

2. På fasta ramar måste stödblocken placeras 150 mm från hörnet.

### FOGNING

3. Om fogskum används runt karmen måste karmen fixeras ordentligt. Detta beror på att expansionen av fogskummet kan pressa karmen inåt. Läs bruksanvisningen för ditt fogskum noggrant. Vänta tills du är säker på att fogskummet inte längre expanderar innan du tar loss fixeringen.

### DEMONTERING AV FÖNSTER MED VÄDRINGSLUCKA

4. Gångjärnet som är fäst vid karmen har en stift som går in i en monteringsfäste i luckan. Detta stift är säkrad med en fjäder. Ingen av skruvarna i detta fäste får tas bort vid normal användning, luckan kan då falla ut. Om luckan måste tas bort från karmen görs detta med en tång, t.ex. en låsringstång. Använd tången för att skjuta isär fjäder-ändarna i spåret på monteringsfästet. När fjädern är helt spänd dras tappen ut. Luckan måste säkras så att den inte faller ut.

Efter att stiften har dragits ut ska luckan hållas så horisontellt som möjligt från väggen och sedan vridas lite diagonalt i karmen så att de övre fästerna kan hakas ur vädringsluckan.

Stor försiktighet måste iakttas när fönstret tas bort, eftersom den kan vara mycket tung.

Efter montering måste etiketten på glaset tas bort omedelbart

