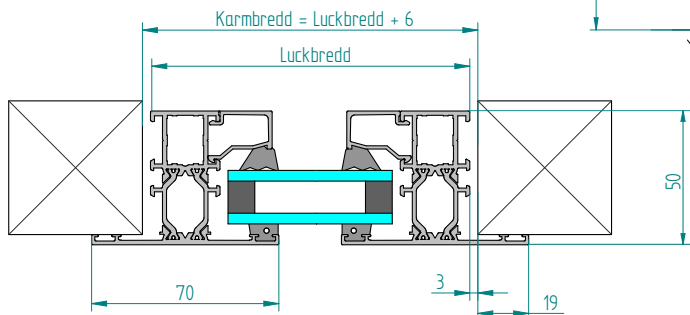
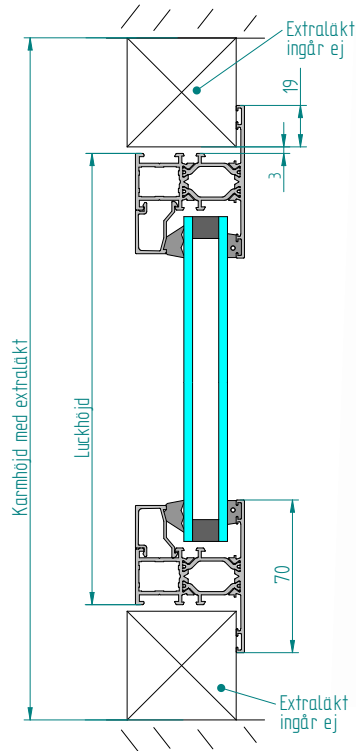
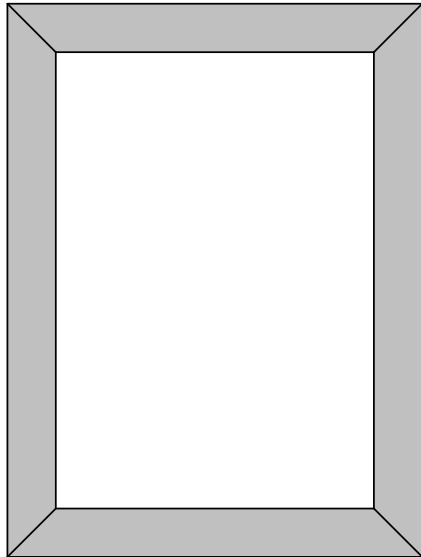




Monteringsanvisning

Twin ECO HVF - Fast glasparti



Du behöver:



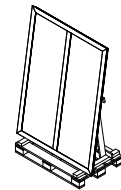
SKRUVDRAGARE



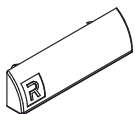
VATTENPASS



HANDSKAR



PRODUKTPALL



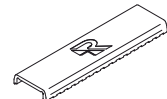
0696831
WEEP HOLE COVER



0809126
INNER GLAZING GASKET 5MM



0303707
GLAZING BEAD



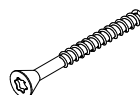
0698720
GLASS SUPPORT



006305100001
PLASTBRICKA

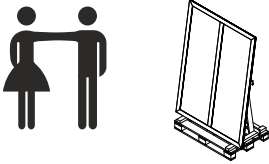


006105250001
COVER CAP

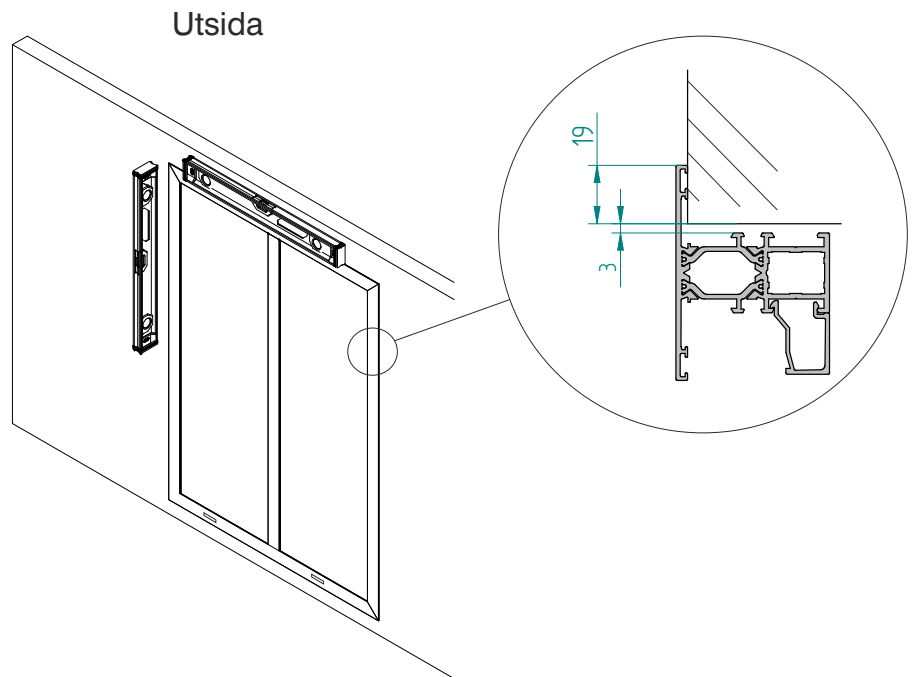


115116
WOOD SCREW

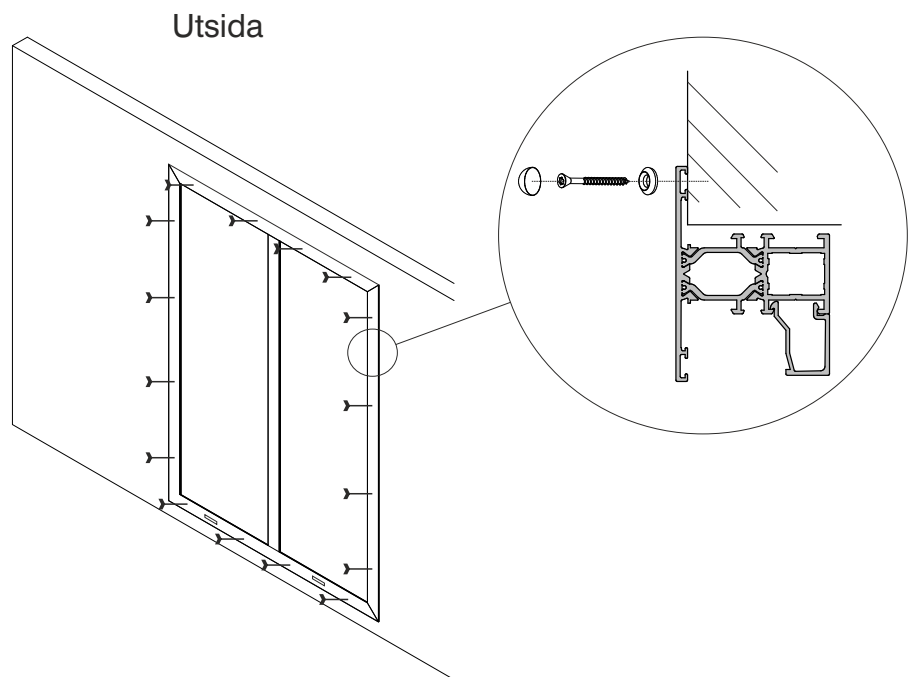
TWIN ECO HVF



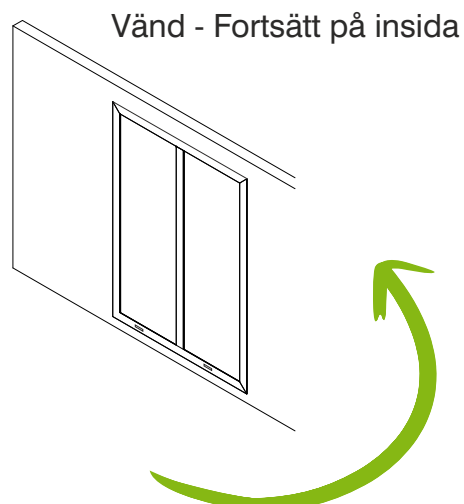
- Centrera luckan i öppningen. Tänk på att hålla alla sidor räta och ta gärna hjälp av en vän.



- Skruva fast luckan i karmen. Fäst luckan igenom flänsen med skruvbricka och hatt utifrån. Tryck dit hatten på skruvbrickan.

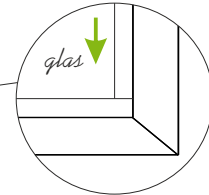
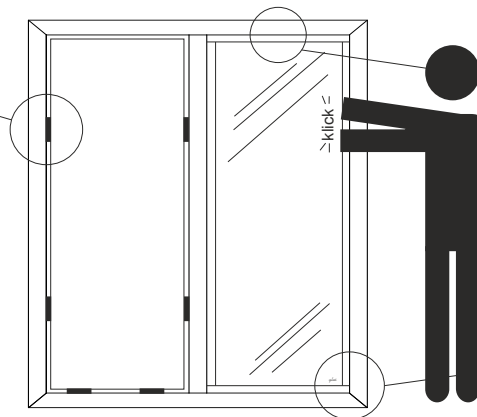


! Enkelluckor med endast 1 glas eller mindre glaspartier levereras med glas färdigmonterat





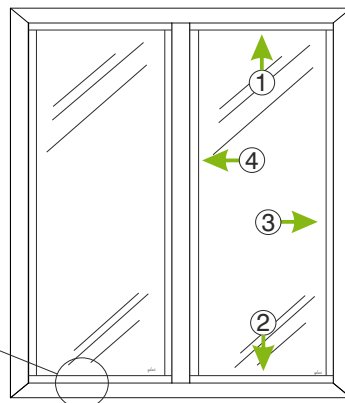
Insida



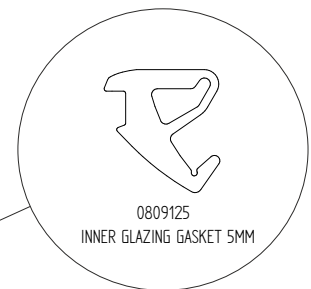
Montera ev. härdmärke nedåt.

- Kontrollera att medföljande Glass support sitter monterad.
- Plocka bort Glazing bead men kom ihåg vilken placering de hade.
- Lyft i glaset. Var alltid försiktig när du hanterar glas. Snäpp tillbaka Glazing bead-profilerna på deras ursprungliga plats.

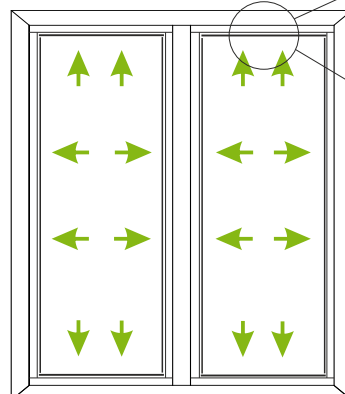
Insida



Glazing bead snäpps fast i följande ordning.



Insida



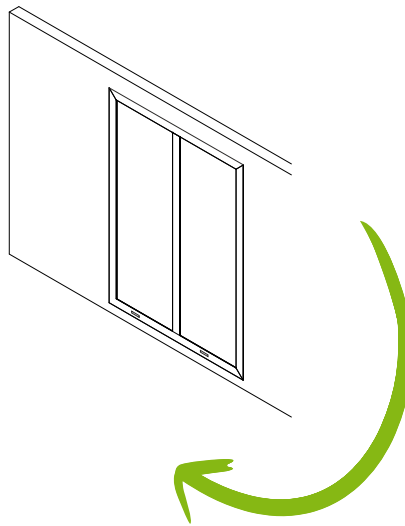
- Tryck fast medföljande kilgummilist mellan glas och Glazing bead. Börja upptill och nedtill. Förtsätt sedan på båda sidor. Klipp hörnen så rakt som möjligt.
- Vänd den gröna linjen på gummilisten bort ifrån glaset.



Monteringsanvisning

Twin ECO HVF - Fast glasparti

Vänd - Fortsätt på utsida



Utsida

- Klicka fast medföljande plastlock till dräneringshålen i botten av glaspartiet.

