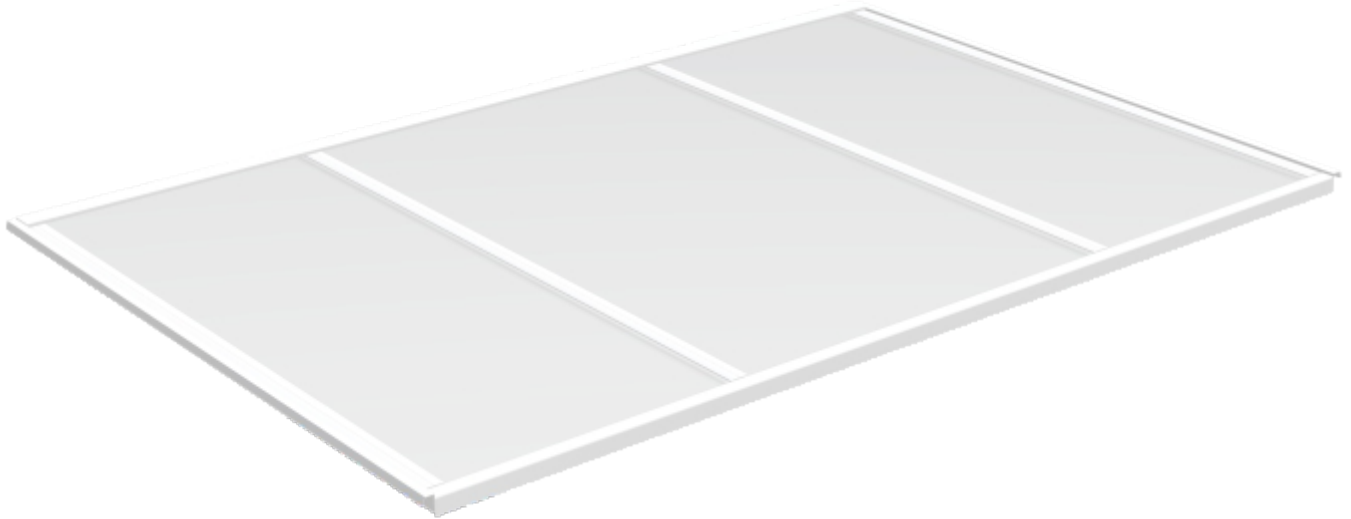




# MONTERINGSANVISNING

## MULTI ISO KANALPLASTTAK | PULPETTAK



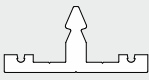
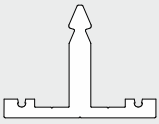
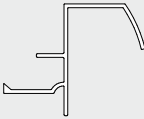
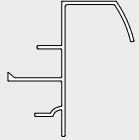
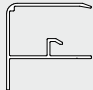
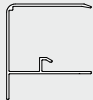


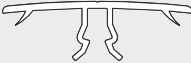
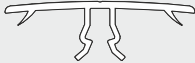
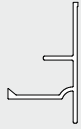
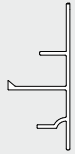


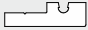
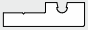

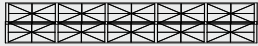
### Monteringsanvisning för Multi Iso kanalplasttak. Avsedd för obrutet tak för 16mm och 32mm kanalplastskivor.

#### TÄNK PÅ INNAN DU BÖRJAR:

- Tänk på att hantera godset varsamt.
- Varje takskivas utsida har ett UV-skydd. Viktigt att denna vänds utåt.
- Kontrollera profiler, beslag och tillbehör innan du börjar montera.
- Täta i efterhand alla skarvar med MS Polymerfog.



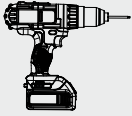
Innehållsförteckning Multi Iso Kanalplasttak obrutet tak.

Profilbenämning	Material	16 mm	32 mm
Takbalksprofil	PVC		
Avslutningsprofil	Aluminium		
Framkantsprofil	Aluminium		
Bakkantsprofil	Aluminium		
Snäpplocksprofil	PVC		
Snäpplocksprofil	Aluminium		
Takdistans	Aluminium		
Tätlist	PVC		
Kanalplastskivor	Polykarbonat		

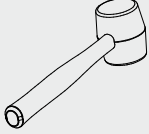
Du behöver:

Skruv & Tillbehör:


Skruvdragare




Gummiklubba




Fogmassa




Måttband




Skruv MI 4,8x38 med neoprenbricka  
Till takbalksprofil.




Skruv B10x19  
Till framkantsprofil.




Skruv 6,0x100  
Till bakkantsprofil




Hatt  
Till Skruv 6,0x100




Bricka  
Till Skruv 6,0x100



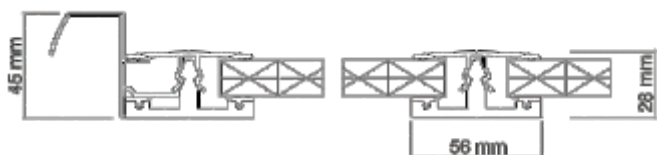
Aluminiumtejp  
Tejpas över plastskivans kanaler baktill.



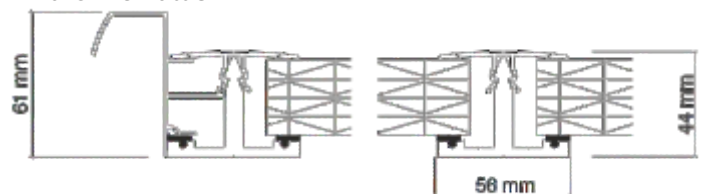
Dräneringstejp  
Tejpas över plastskivans kanaler framtill.



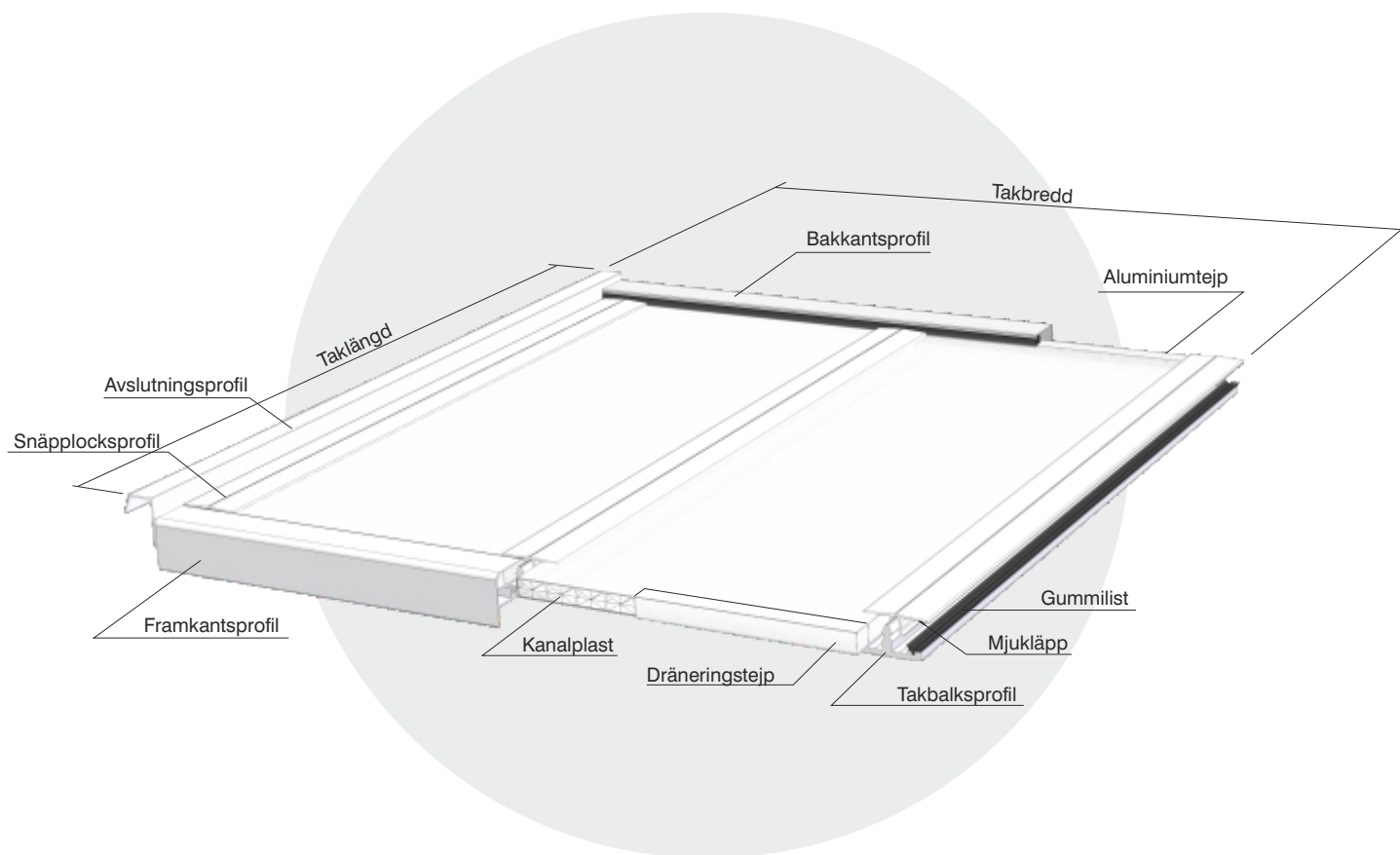
Takskivemått 16mm



Takskivemått 32mm

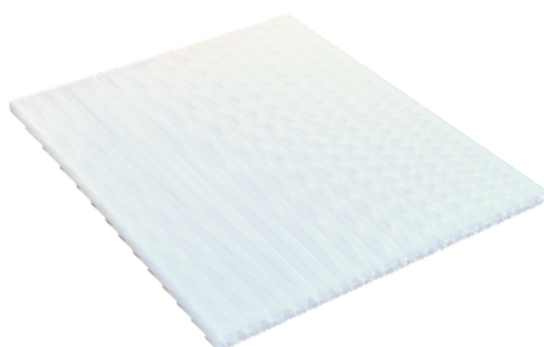


## Översikt kanalplasttak:



### ▲ Kanalplasttak Multi Iso Sommar, Förlängd sommar

<b>Tjocklek:</b>	16mm
<b>Skivbredder:</b>	980mm, 1200mm
<b>Kulör:</b>	Opalvit
<b>U-värde:</b>	2,1 W/m <sup>2</sup> K
<b>Vikt:</b>	2,5kg/m <sup>2</sup>



16mm polycarbonat takskiva

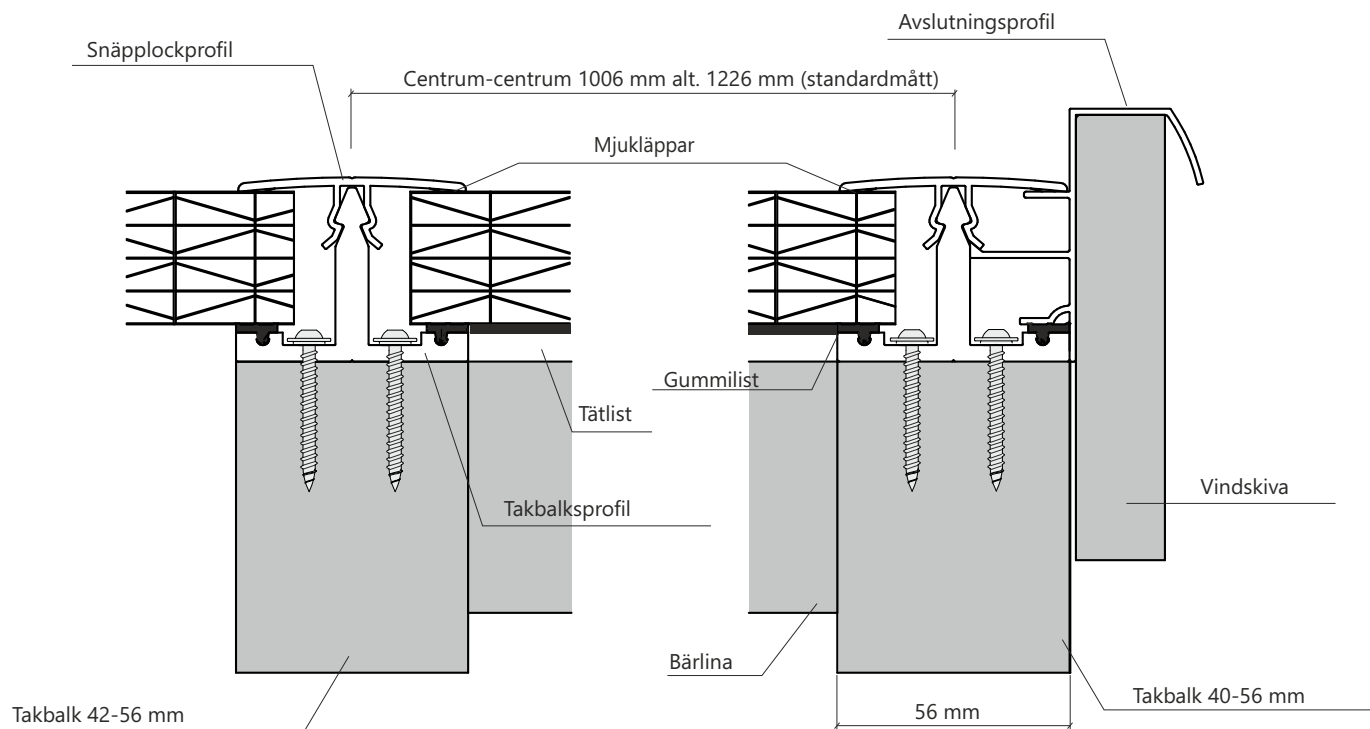
### ▲ Kanalplasttak Multi Iso Vår&Höst, Vinter

<b>Tjocklek:</b>	32mm
<b>Skivbredder:</b>	1200mm
<b>Kulör:</b>	Opalvit
<b>U-värde:</b>	1,1 W/m <sup>2</sup> K
<b>Vikt:</b>	3,6kg/m <sup>2</sup>

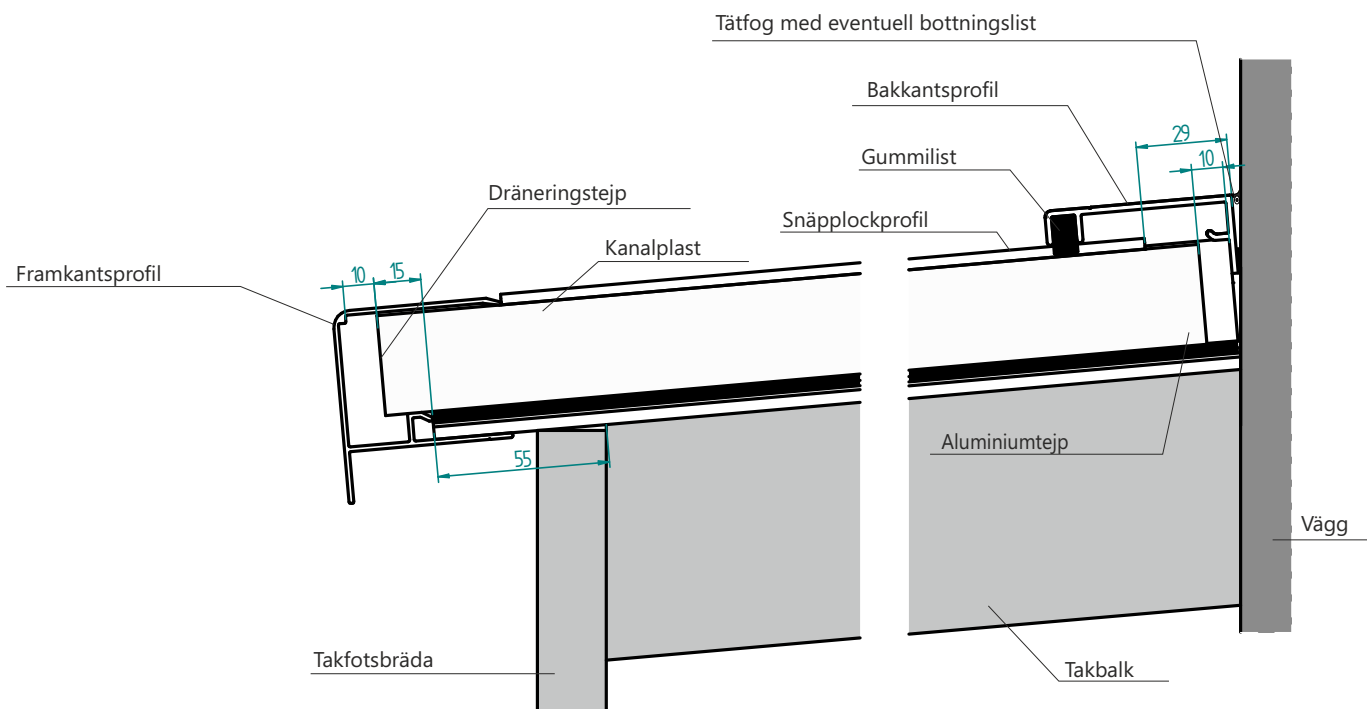


32mm polycarbonat takskiva

Horisontell snittyv:



Vertikal snittyv:



Vanliga frågor:

## Hur stor kanalplastskiva behöver jag?

**Takskivans längd** = Total taklängd - 26mm

**Takskivans bredd** = Centrummått/c-c mellan takbalkar - 26mm

(Standardbredd 980mm ger centrummått/c-c 1006mm mellan takbalkar)

(Standardbredd 1226mm ger centrummått/c-c 1226mm mellan takbalkar)

Om nödvändigt kapas kanalplastskivan enklast med en fintandad såg och profilerna kapas med bågfil.

## Vad blir måtten på mina takprofiler?

Takbalksprofil = Taklängd - 31mm

Snäpplocksprofil = Taklängd - 73mm

Avslutningsprofil 16mm = Taklängd - 4 + 45 tan(takvinkel)

Avslutningsprofil 32mm = Taklängd - 4 + 61 tan(takvinkel)

Framkantsprofil = Total takbredd

Nockprofil = Total takbredd

Bakkantsprofil = Total takbredd

Tätlist = Centrummått/c-c mellan takbalkar -56mm

(Standardmått ger 950mm alt. 1170mm)

## Vilka är era standardmått?

Kanalplastskivans längd finns i följande mått

2.0m, 2.5m, 3.0m, 3.5m, 4.0m, 4.5m, 5.0m, 5.5m, 6.0m, 6.5m och 7.0m.

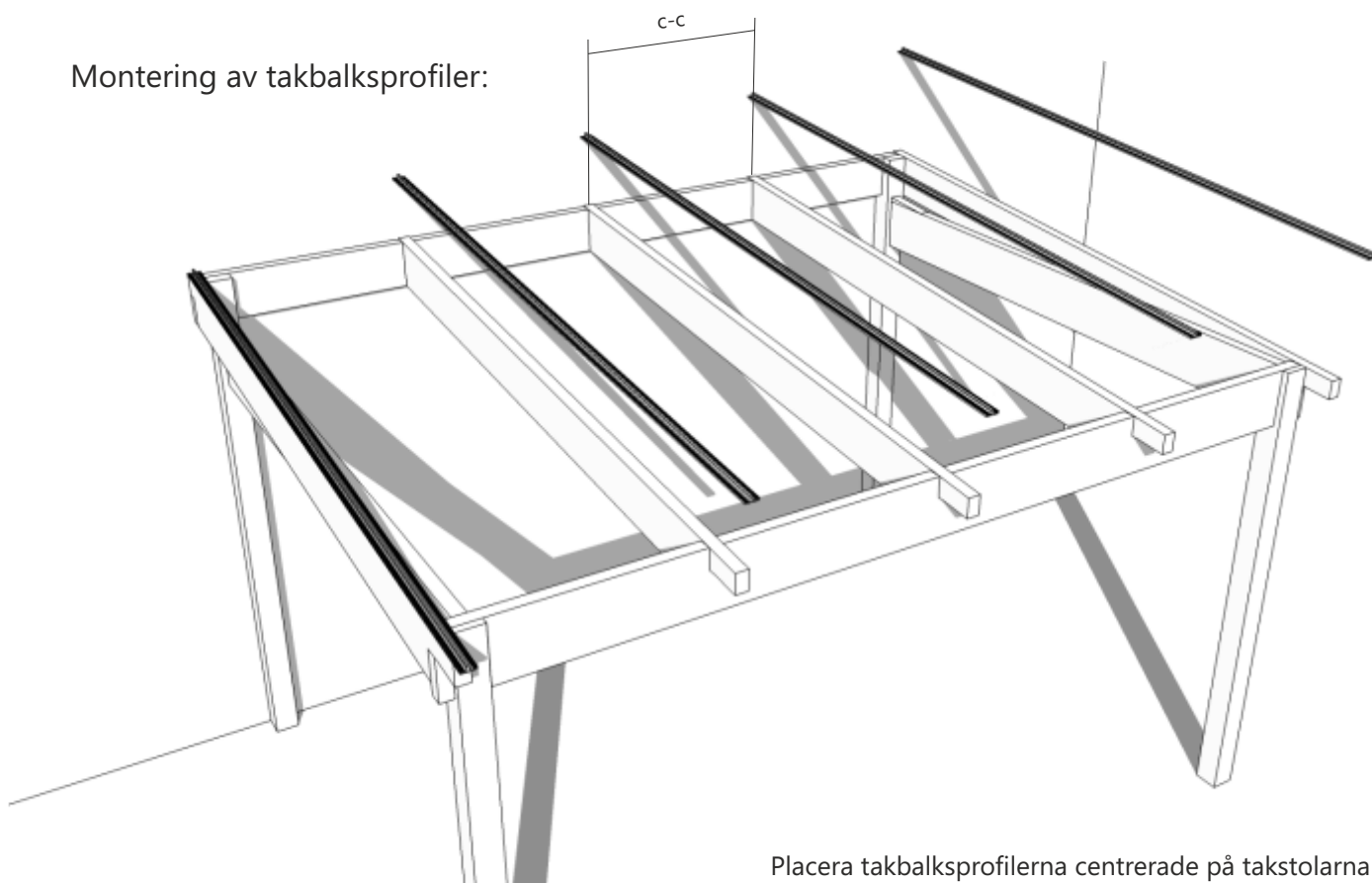
Takets totala bredd blir enligt följande.

Takbredd för takskiva 980: (Antal takskivor x 1006)+56 mm.

Takbredd för takskiva 1200: (Antal takskivor x 1226)+56 mm.

Antal takskivor	Takets totala längd (mm)	Takets totala bredd (mm)	
		Takskiva 980 mm	Takskiva 1200 mm
2	2000-7000	2068	2508
3	2000-7000	3074	3734
4	2000-7000	4080	4960
5	2000-7000	5086	6186
6	2000-7000	6092	7412
7	2000-7000	7098	8638
8	2000-7000	8104	9864
9	2000-7000	9110	11090
10	2000-7000	10116	12316
11	2000-7000	11122	13542
12	2000-7000	12128	14768

## Montering av takbalksprofiler:

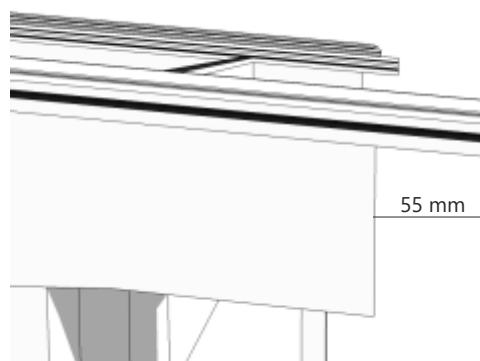
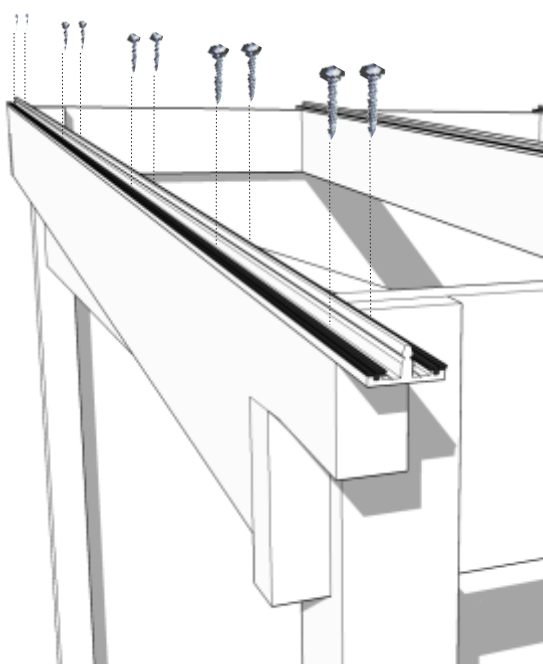


Placera takbalksprofilerna centrerade på takstolarna med 55mm utstick från varje takbalk i framkant. Detta mått gäller Expodul Uterums limträstommar.

För egentillverkade stommar anpassas utsticket för passning med hängrännan.

Fäst takbalkskruv parvis med c-c 60cm längs takbalksprofilen. Tänk på att inte överspanna skruven.

Skruv MI 4,8x38 med neoprenbricka

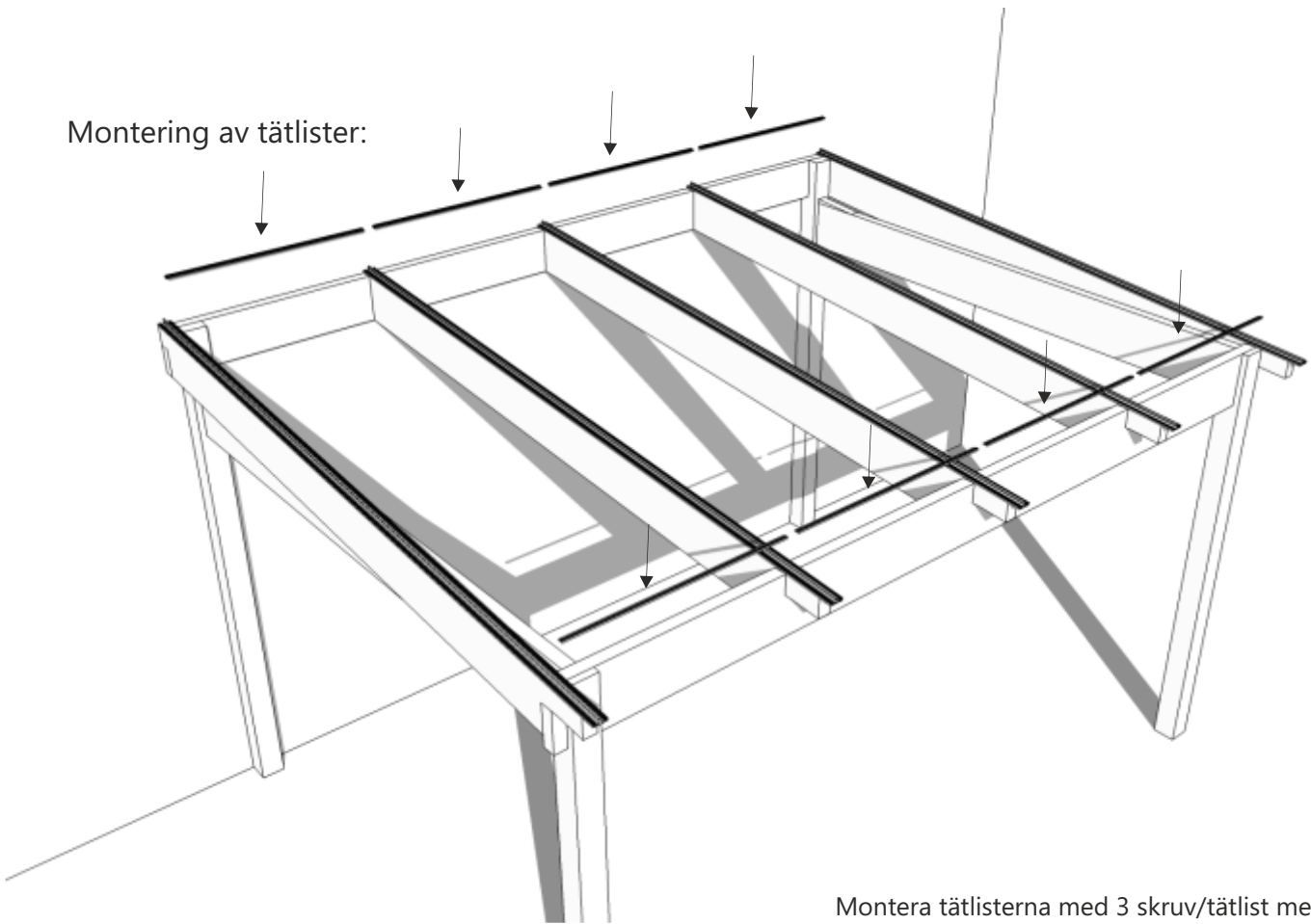


För skivbredd 980mm blir centrummätten mellan takstolarna 1006mm.

För skivbredd 1200mm blir centrummätten mellan takstolarna 1226mm.  
Behöver takskivorna sågas beräknas bredden enligt följande:

Takskivebredd=centrummått mellan takstolar-26mm.

Montering av tätlister:

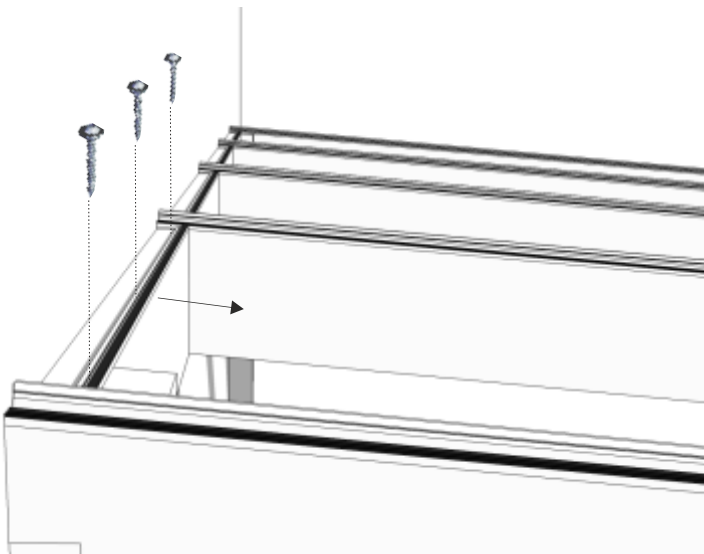


Montera tätlisterna med 3 skruv/tätlist mellan takbalksprofilerna. Tänk på att inte överspanna skruven.

Tätlisternas längd ska vara centrum-mått mellan takbalkar-56mm.

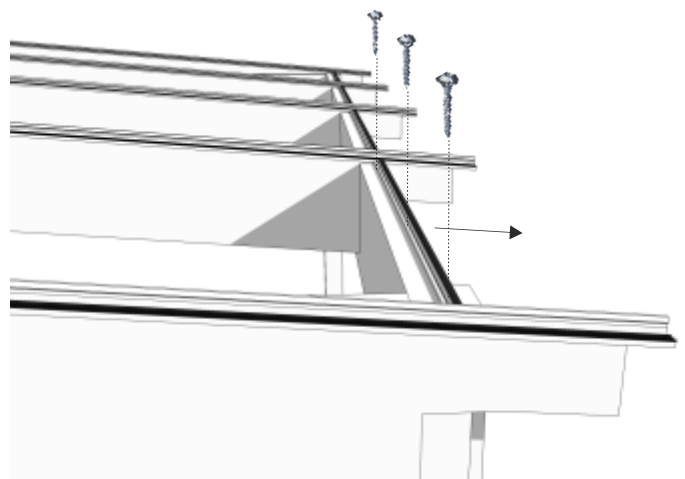
Placera den bakre tätlisten mot bärlinans insida. Gummilisten vänds in mot uterummet.

Skruv MI 4,8x38 med neoprenbricka



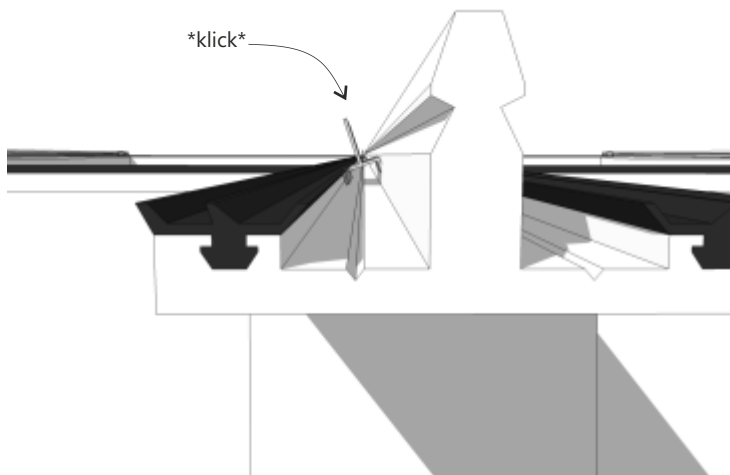
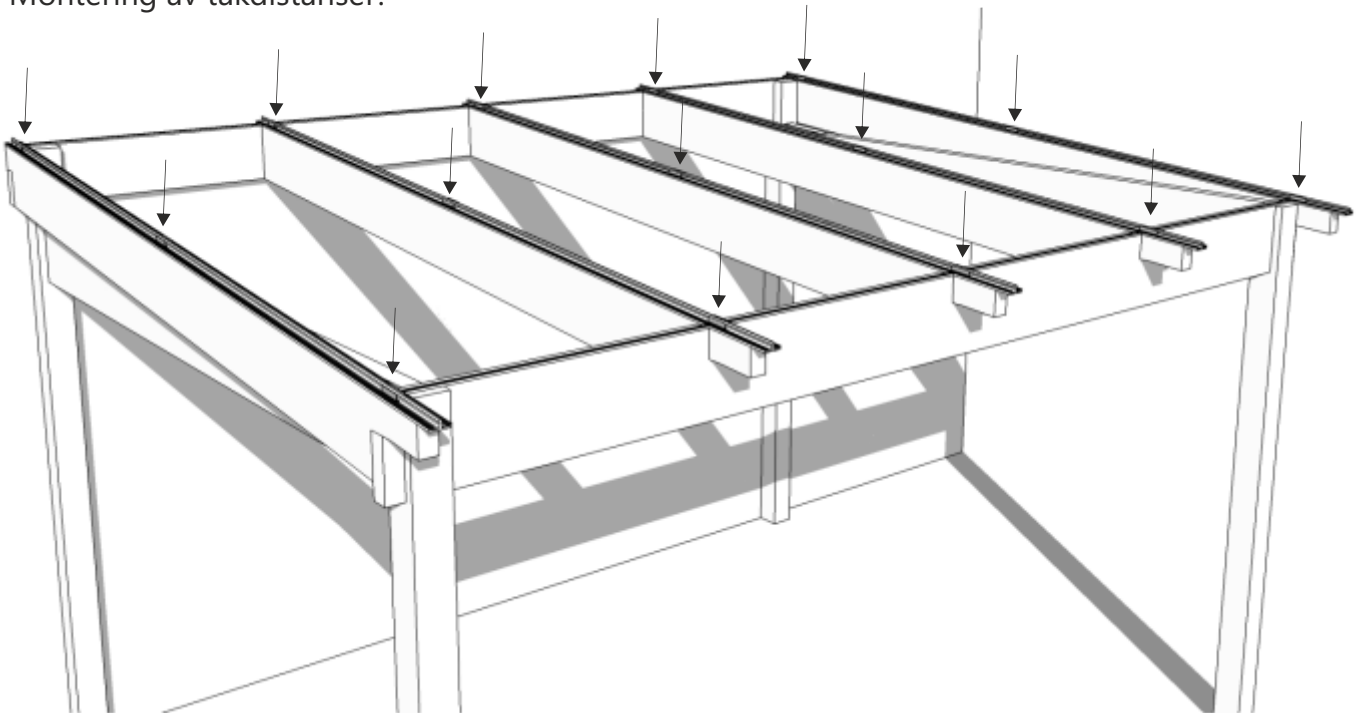
Placera den främre tätlisten mot bärlinans utsida. Gummilisten vänds utåt, bort från uterummet.

Skruv MI 4,8x38 med neoprenbricka





## Montering av takdistanser:



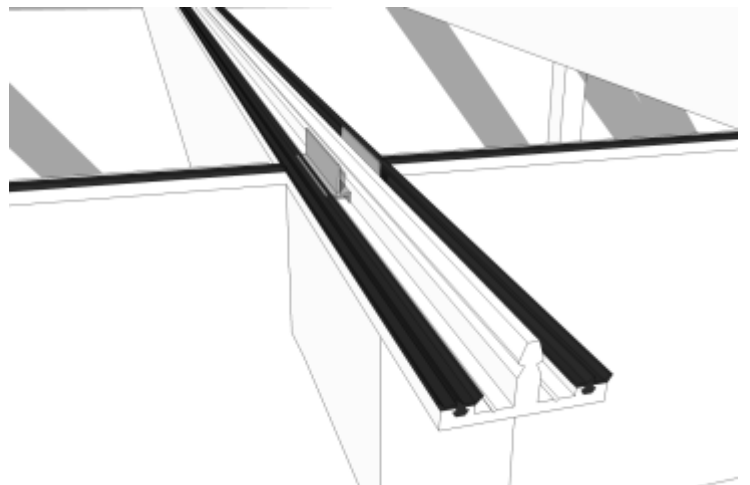
Fäst medföljande takdistanser parvis längs takbalkprofilernas spår. Dessa klickas på plats genom att träs i spåret och sedan trycks ned mot mitten av profilen.

När takdistanserna är monterade korrekt sitter de fixerade i takbalkprofilen. Dessa skall ej ligga löst i spåret.

3+3st/takstol (framtill - mitten - baktill)

Takdistanserna håller takskivorna på plats i takbalkprofilen och är en viktig funktion för att skivorna inte ska hamna snett i takfacket.

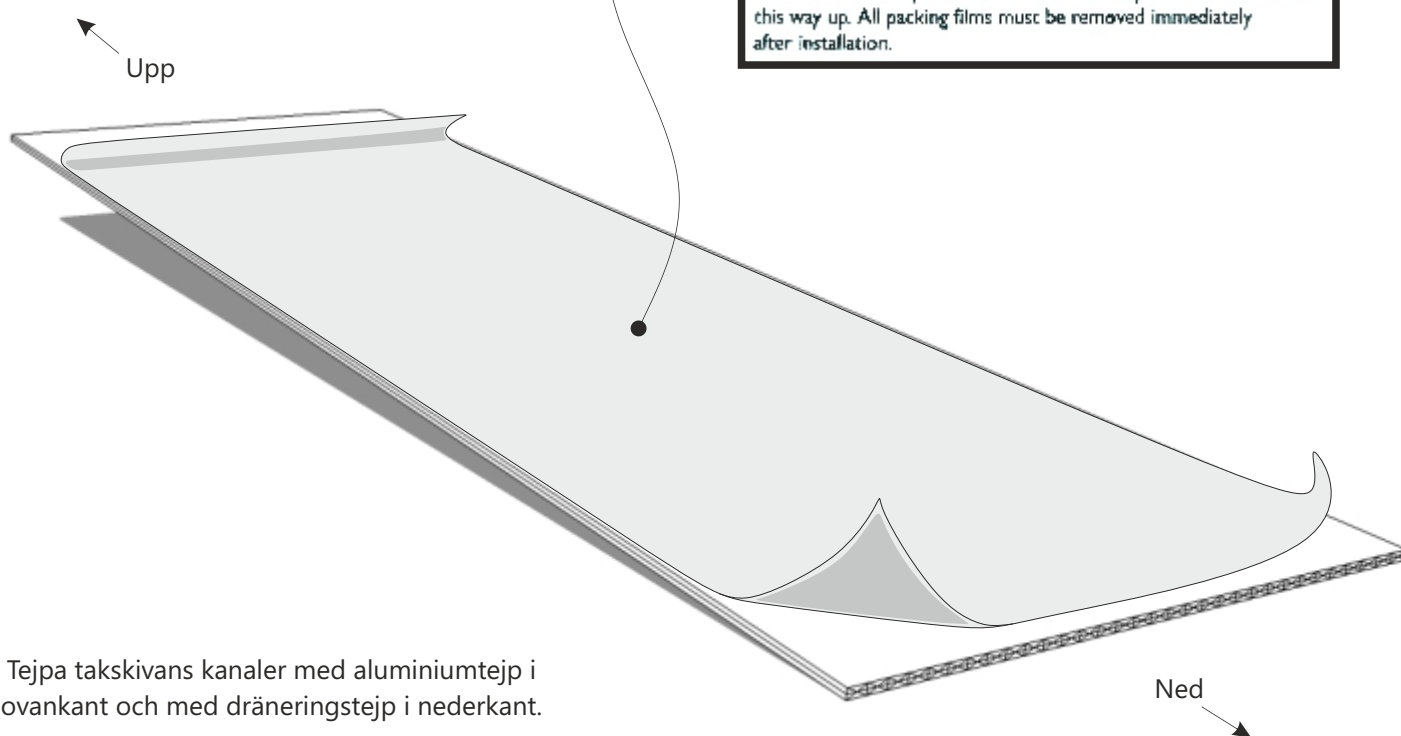
Takdistanserna tillser även det utrymme som krävs för att montera snäpplocksprofilerna.



## Förberedelser av takskivor:

### VIKTIGT

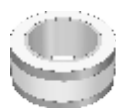
Vänd UV-skyddad sida utåt. Vänds den fel kan takskivan bli missfärgad och måste bytas ut.



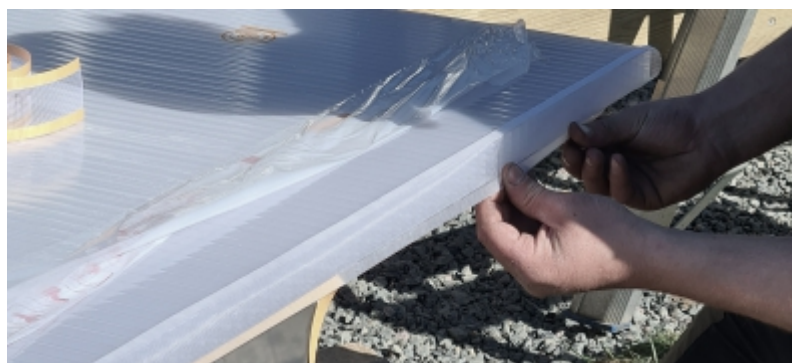
Tejpa takskivans kanaler med aluminiumtejp i ovankant och med dräneringstejp i nederkant.



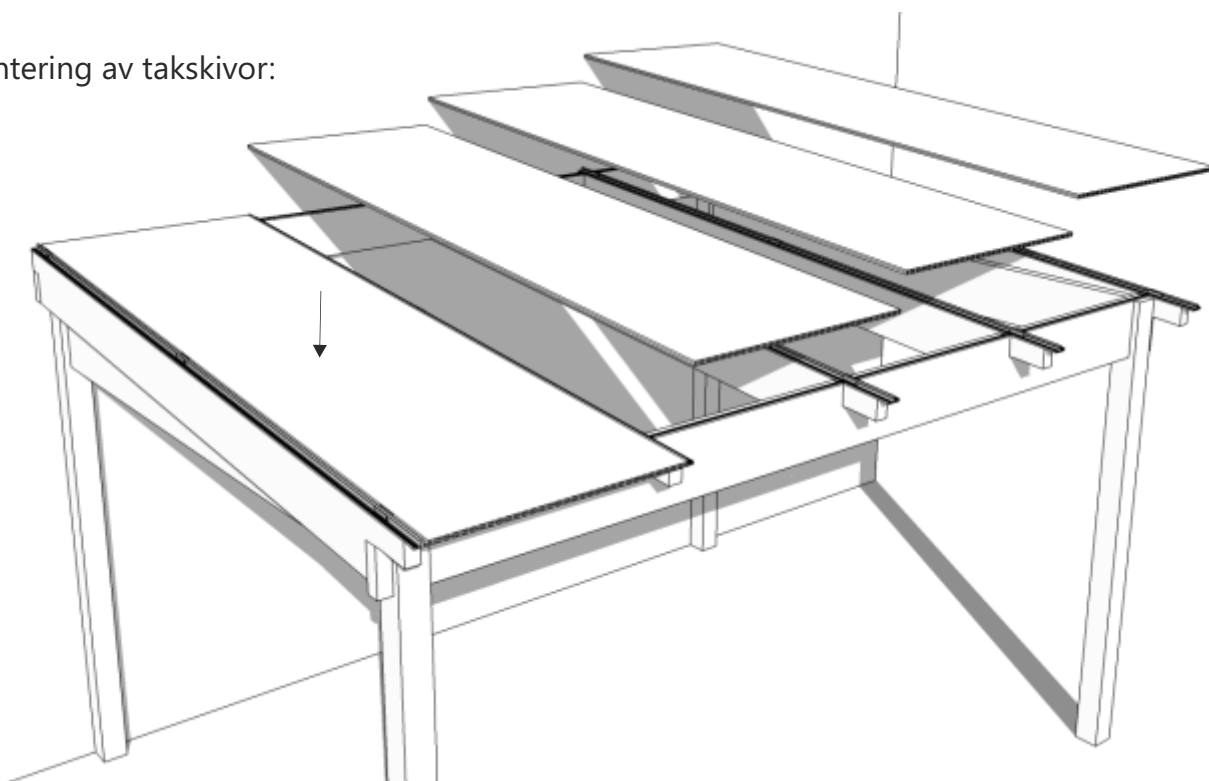
Aluminiumtejp  
upptill



Dräneringstejp  
nedtill

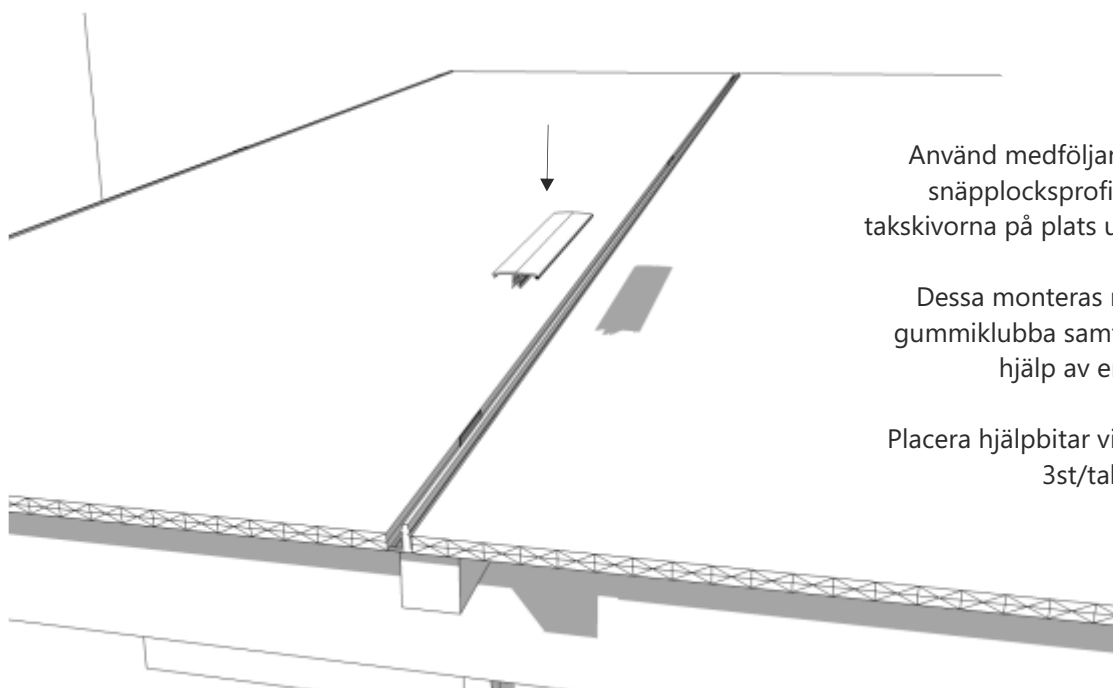
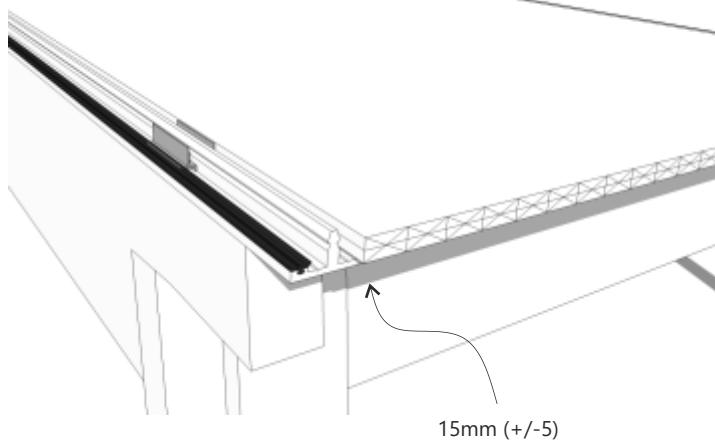


## Montering av takskivor:



Lägg ut kanalplastskivorna så att de ligger cirka 15mm ( $\pm 5$ ) framför takbalksprofilens framkant.

Tillse att dräneringstejp är monterad över plastkanalerna i framkant och aluminiumtejp i bakkant. Vänd UV-skyddad sida utåt.

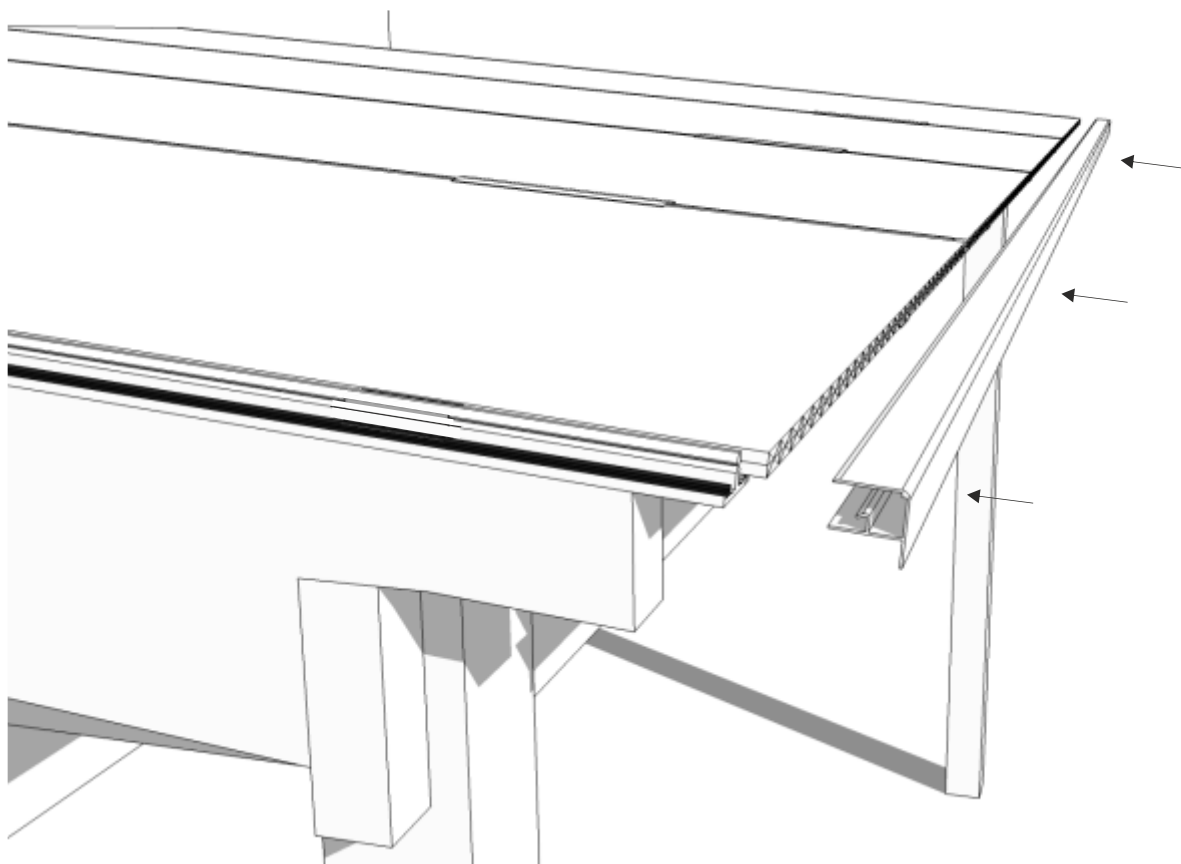


Använd medföljande hjälpbitar av snäpplocksprofiler för att hålla takskivorna på plats under arbetets gång.

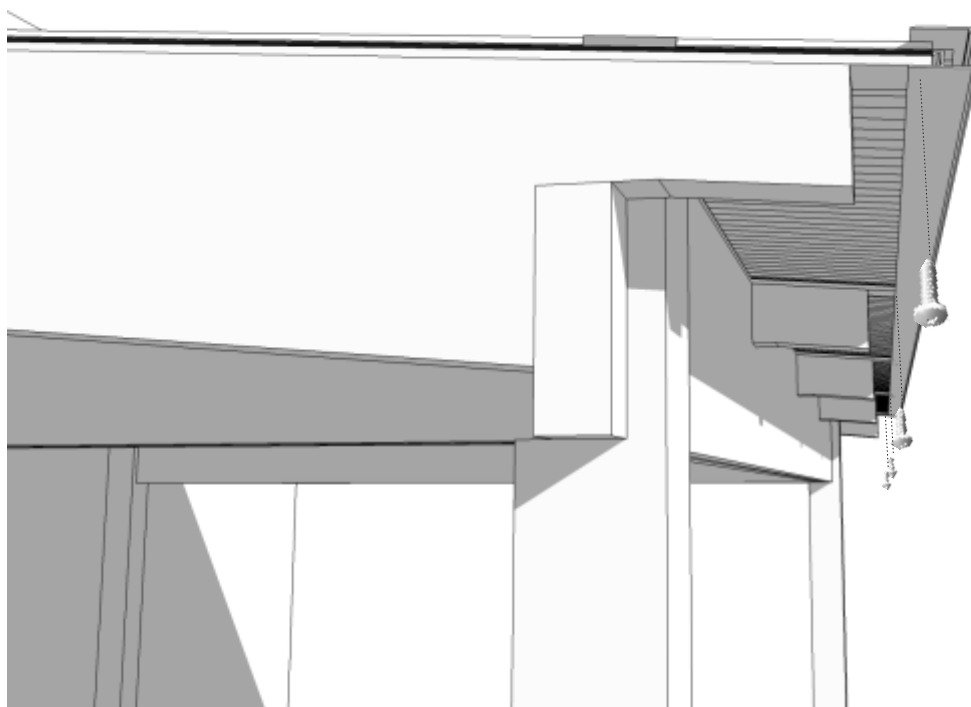
Dessa monteras med hjälp av en gummiklubba samt demoneras med hjälp av en mejsel.

Placera hjälpbitar vid varje takdistans. 3st/takstol.

## Montering av framkantsprofil:



Framkantsprofilen monteras över kanalplasten och takbalksprofilen. Tillse att den bottnar mot takbalksprofilen. Framkantsprofilen är utrustad med dräneringshål för att leda fukt och kondensvatten ut i hängrännan.



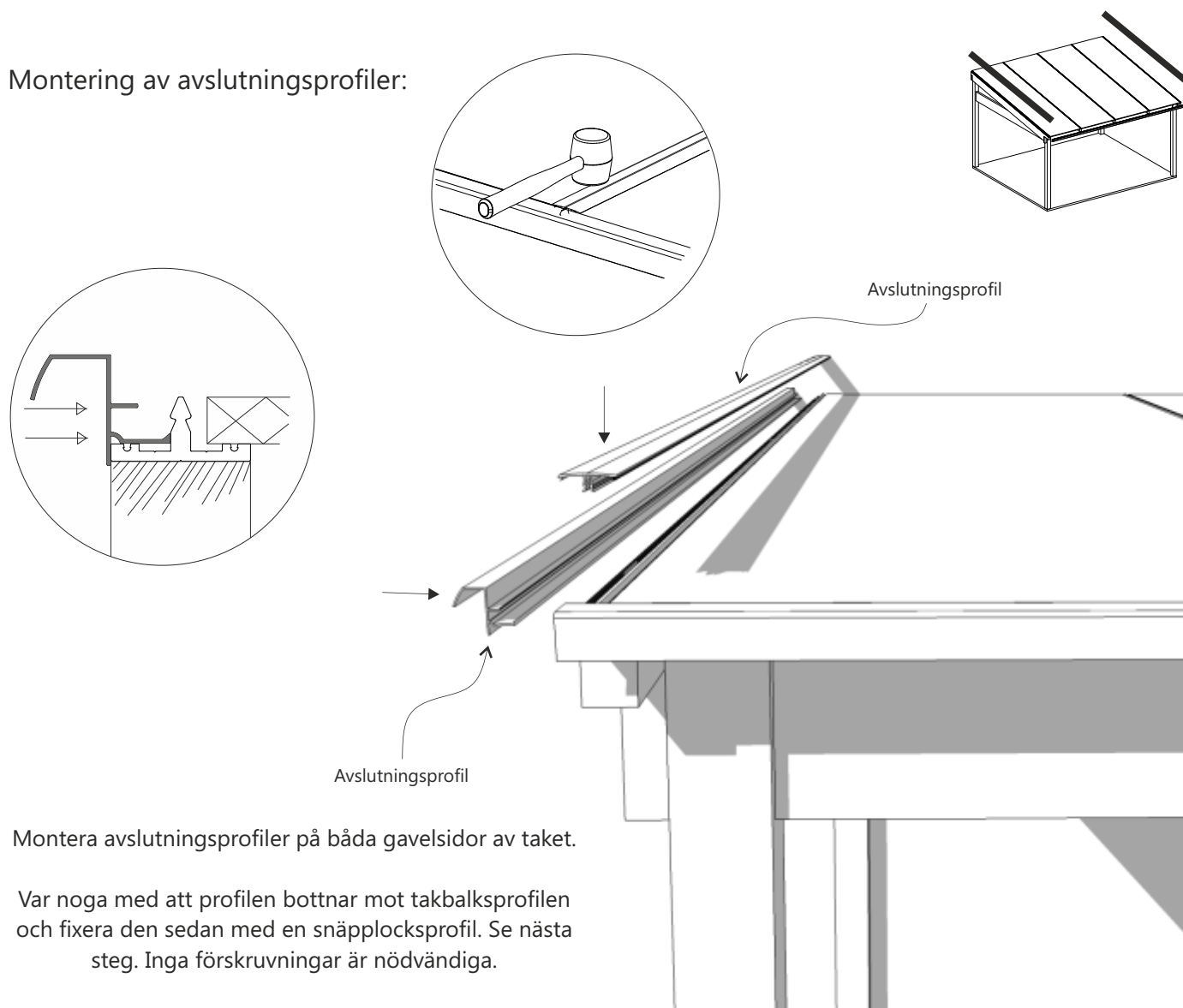
### **VIKTIGT!**

Förskruvas centriskt i takbalksprofilen.

Förborra för lättare montering med diameter 3 mm och förskruva med självborrande rostfria skruv undertill i framkantsprofilens rilla, centriskt på varje takbalksprofil, så att skruven fästes i takbalksprofilens mittliv.

Skruv B10x19

## Montering av avslutningsprofiler:



Montera avslutningsprofiler på båda gavelsidor av taket.

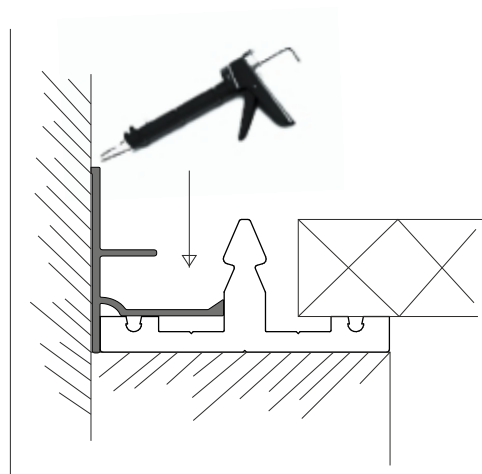
Var noga med att profilen bottnar mot takbalksprofilen och fixera den sedan med en snäpplocksprofil. Se nästa steg. Inga förskruvningar är nödvändiga.

Obs!

Vid gavelsida med fasadanslutning används en avkapad variant av avslutningsprofil. Den monteras på samma vis som ovan.

Täta skarven ovan för att undvika läckage.

Den kapade avslutningsprofilen fixeras sedan med en snäpplocksprofil. Inga förskruvningar är nödvändiga.



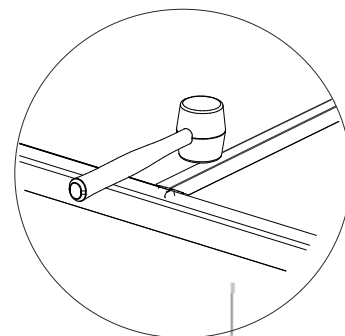
## Montering av snäpplocksprofiler:

Demontera hjälpbitarna av snäpplocksprofilen efterhand som snäpplocken monteras

### VIKTIGT!

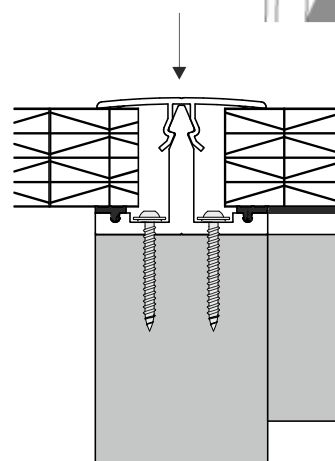
Snäpplocksprofilen skall monteras med gummiklubba för att inte riskera att den skadas.

Vid kallt väder skall snäpplocksprofilerna förvaras i rumstemperatur och tas fram en och en under montagetets gång.



Anslut snäpplocksprofilen mot framkantsprofilen och lås den med slag av gummiklubba i takbalksprofilen.

Tillse att avslutningsprofilen bottnar mot takbalksprofilen i samband med montaget av snäpplocket.



### Tips!

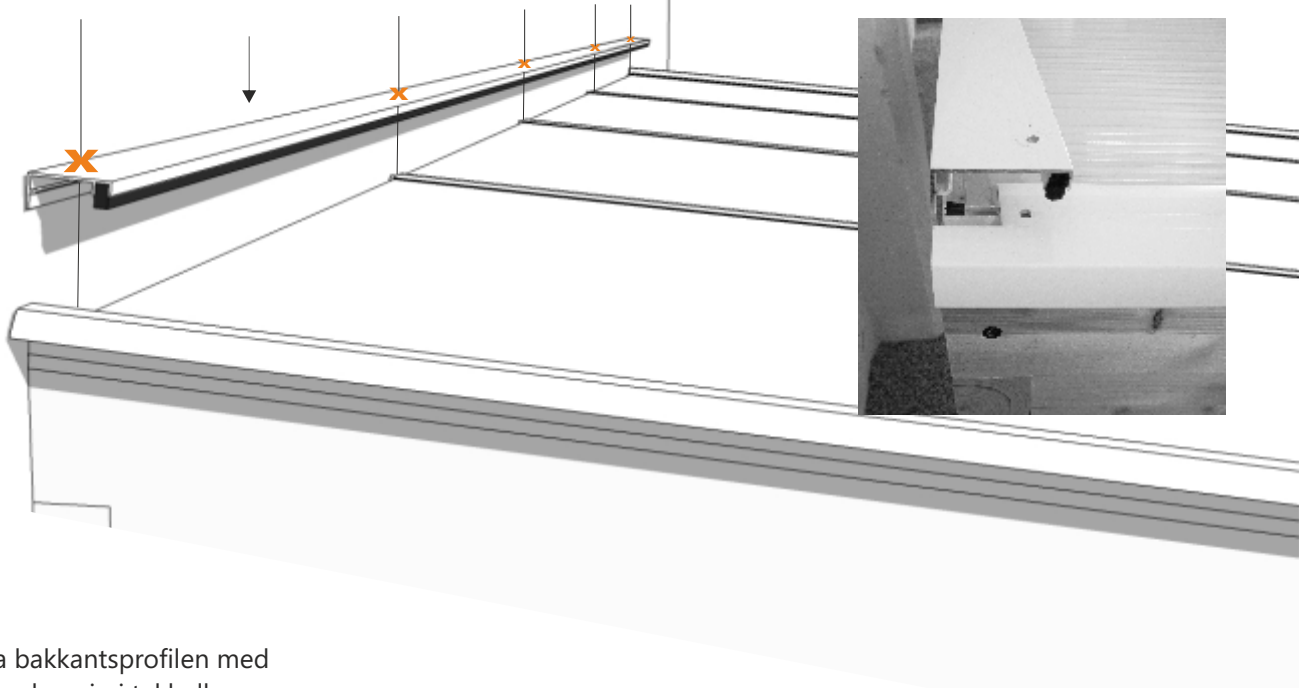
Snäpplocksprofilerna är demonterbara. Önskas demontering träs en spårmejsel in i glipan mellan takbalksprofilens topp och snäpplocksprofilen. Bryt därefter så att snäpplocksprofilens ända lossnar. Därefter kan profilen dras loss för hand.



Montering av bakkantsprofil:

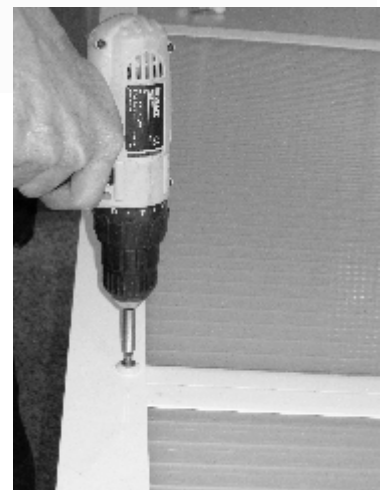
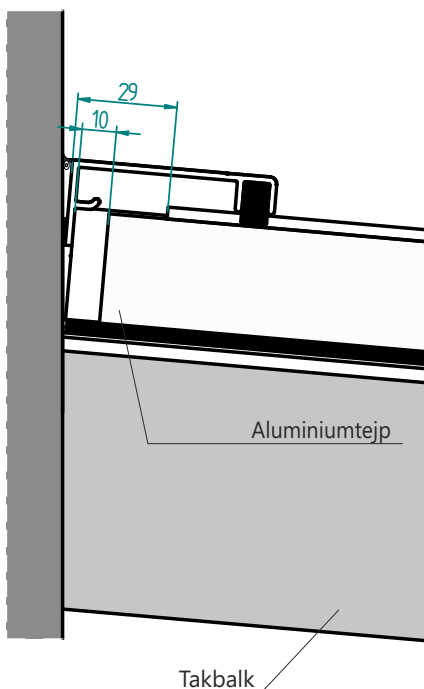
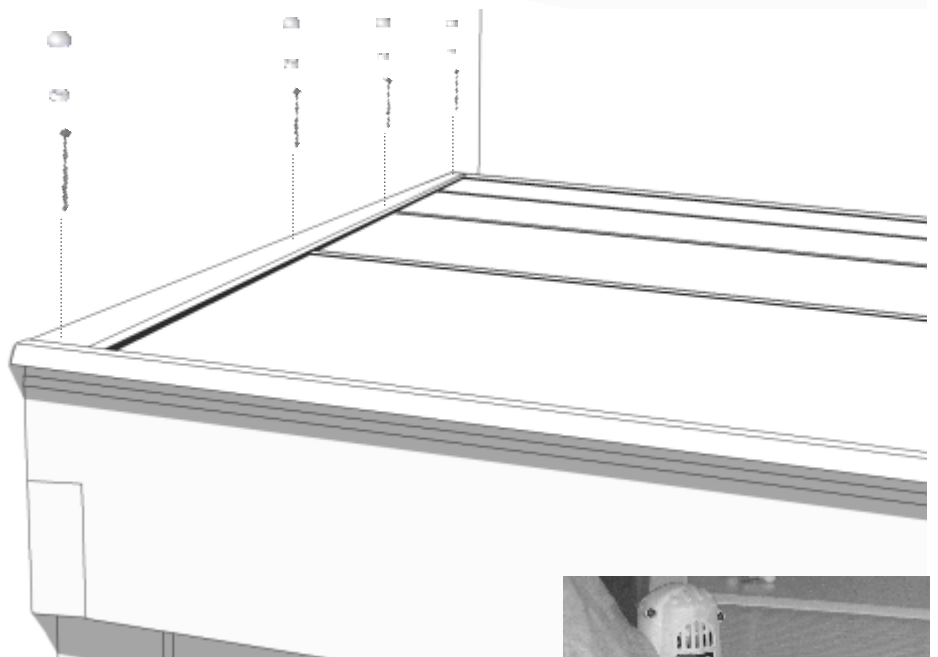
Förborra bakkantsprofilen samt takbalksprofil centriskt vid takstolarna. Placera hålet i bakkantsprofilens rilla.

Borr: 6mm



Förskruva bakkantsprofilen med 6x100 mm skruv in i takbalkarna. Använd täcklock och bricka.

Täta slutligen noggrant med fog mellan vägg och bakkantsprofil.

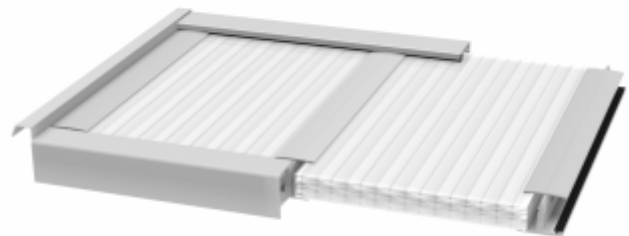




# MONTERINGSANVISNING

## MULTI ISO KANALPLASTTAK | PULPETTAK

Anteckningar:



Expodul Uterum  
Huvudkontor, Utställning  
Sörbyvägen 7, 571 78 Forserum  
Tel: 0380-377 130  
info@expodul.se  
www.expoduluterum.se

*Följ oss på sociala medier!*

Dela med dig av ditt projekt på **#expoduluterum**



Expodul Uterum



Expodul.Uterum



Garantier för Expodul Uterums Multi Iso Kanalplasttak kan endast tillämpas om produkten har monterats rätt enligt dessa anvisningar. Tillse att eventuella felmontage samt fel på grund av bristfälligt underhåll av produkt ersätts ej. Kontrollera alltid din produkt för eventuell reklamation samt att produkten behöver kontinuerligt underhåll för längre livslängd. Produkten ska hanteras varsamt.