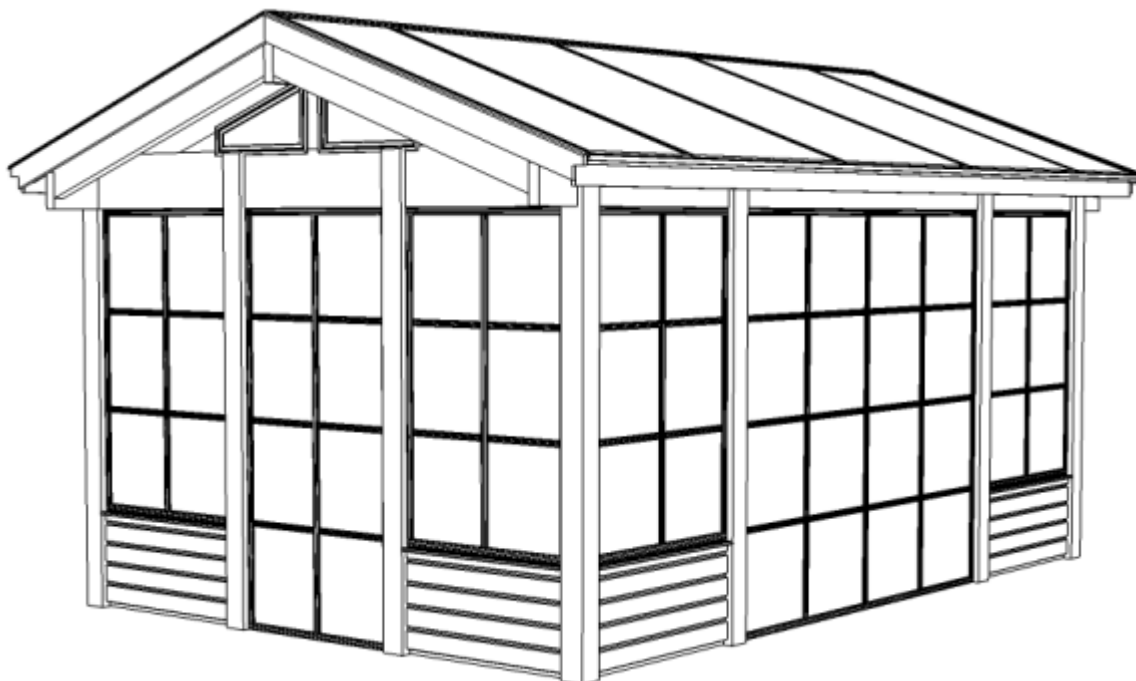




# MONTERINGSANVISNING

## ORANGERI - SADELTAK, FRISTÅENDE



### TÄNK PÅ FÖLJANDE INNAN DU BÖRJAR:

I ändarna av stolparna finns en 3mm plastdistans som fungerar som fuktskydd mellan stolpe och grund. Denna skall limmas mot ändträt för ett bättre fuktskydd.

Behandla ändträt med tex. olja innan du sätter igång!

Var noga med stolphålmärkningen. Varje stolpe är i botten försedd med en 10mm pinnskruv, som sedan appliceras i grundens borrarade stolphål.

Monteringsanvisning för inglasning och tak skickas separat.



### Viktigt

Läs noga igenom anvisningen innan och medans du monterar. Felmontage kan leda till att produkten inte fungerar på rätt sätt.



Expodul Uterum  
Huvudkontor, Utställning  
Sörbyvägen 7, 571 78 Forserum  
Tel: 0380-377 130  
info@expodul.se  
www.expoduluterum.se



Expodul Uterum



Expodul.Uterum

## LÄS FÖLJANDE INNAN DU PÅBÖRJAR MONTAGET

Detta dokument är ett viktigt verktyg för dig som montör. Den beskriver tillvägagångssätt för montage av Expodul Uterums limträstomme 115. Dokumentet innehåller anvisningar och beskrivande illustrationer för ett lyckat montage. Viktigt att instruktioner i detta dokument följs för att inte riskera att produkten fungerar på ett felaktigt sätt.

### MOTTAGANDE AV GODS

När ditt stomme levereras är det viktigt att du kontrollerar godset noggrant innan montaget påbörjas. Fraktskador anmäls till fraktbolaget enligt anvisningar på tillhörande fraktsedel. Vid saknat gods eller fel på vara skall detta omedelbart anmälas till [info@expodul.se](mailto:info@expodul.se) för åtgärdshantering.

### FÖRSÄLJNINGSVILKOR & GARANTIER

Läs mer om Expodul Uterums försäljningsvillkor och garantier på vår hemsida.  
<https://www.expoduluterum.se/forsaljningsvillkor-och-garantier/>

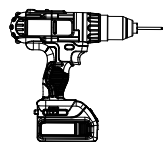
Dimensioner och delar som ingår.....	s.3
Måttsatta vyer.....	s.4
Hörnstolpar.....	s.5
Gavelbärlina.....	s.6
Främre/Bakre bärlina.....	s.7
Nockbärlina & Nockstolpe.....	s.8
Takstolar & Takstol med kil.....	s.9
Yttre takstol & passbitar.....	s.10
Panelvägg bröstning, liggande.....	s.11



Borr  
Ø 11mm



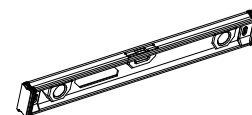
5x60  
6x60  
6x100



Skruvdragare

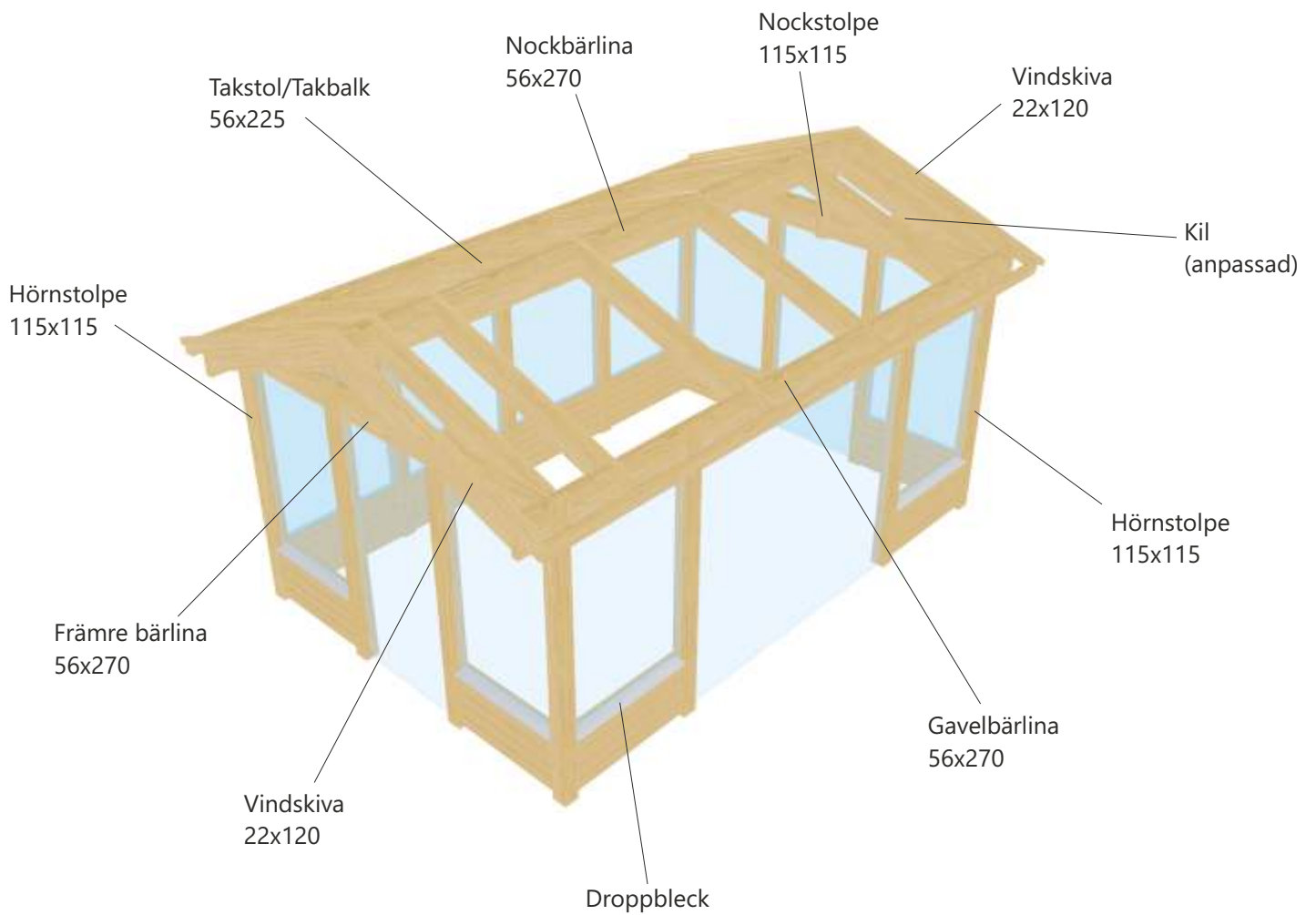


Måttband



Vattenpass

DIMENSIONER:

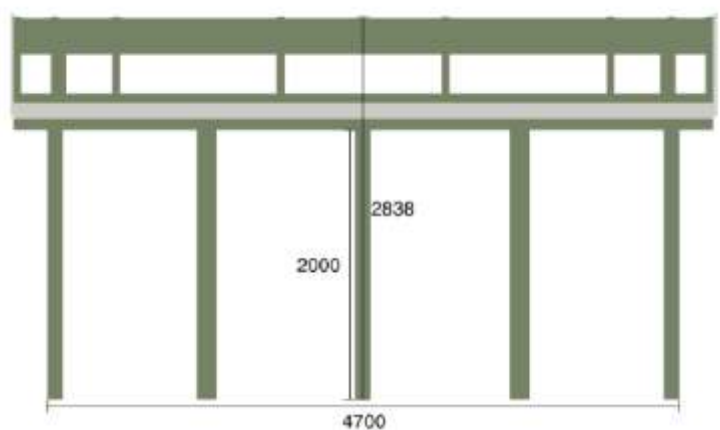
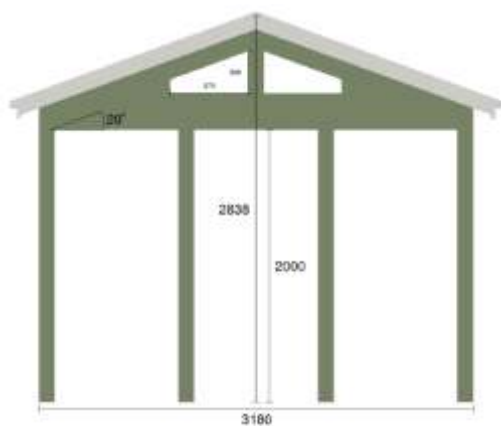
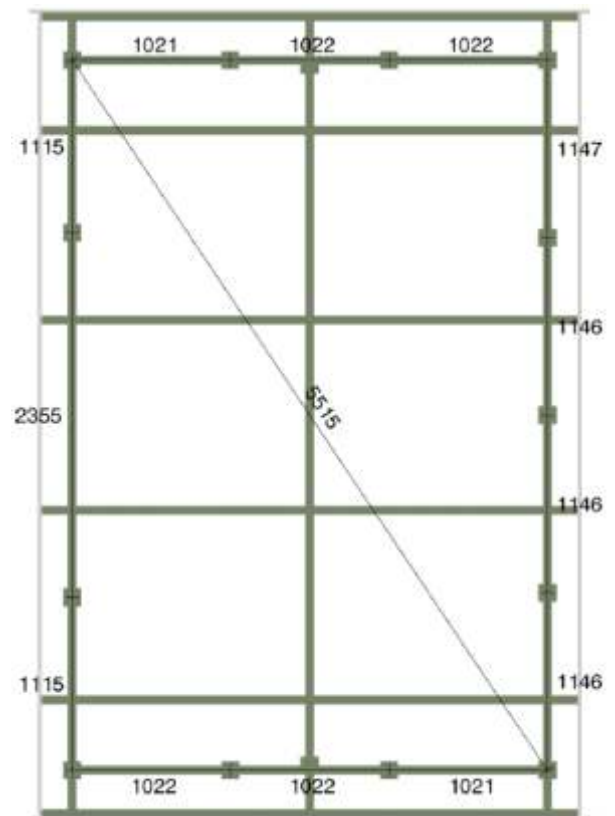
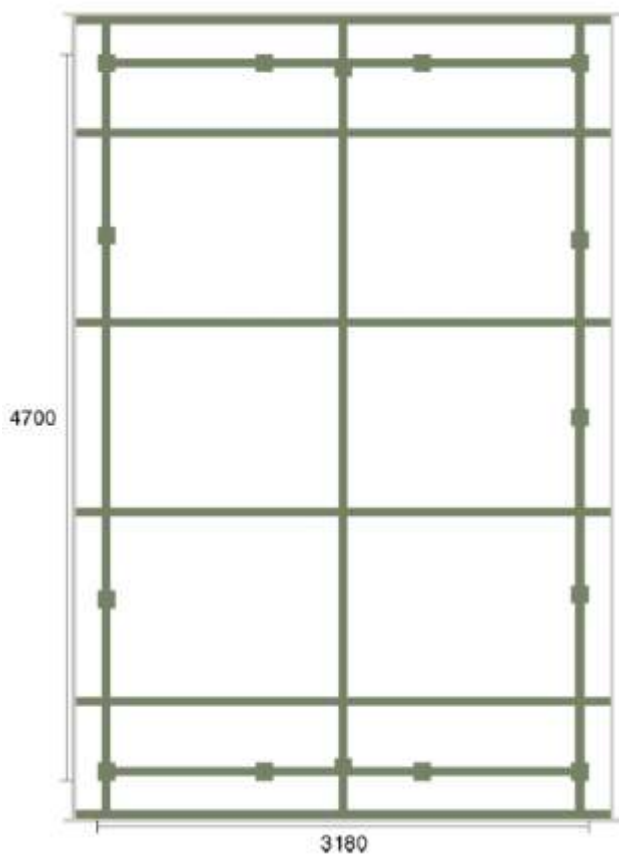


## TITTA PÅ DE MÅTTSATTA VYER SOM FÖLJER MED DITT UTERUM

På den måttsatta planritning är c-c mått utsatt. Det är efter dessa mått som hålen till stolparna ska stå. Kryssmät för en extra kontroll.

Du kan på dessa ritningar bl.a se bakkantsmått, storlek på brutet hörn osv.

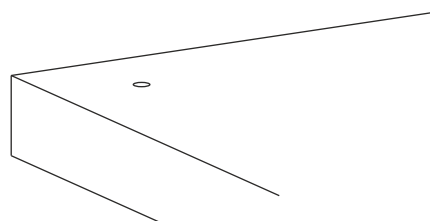
**\*Obs, bilder och mått endast exempel. Se dina bifogade dokument!**



## Mät ut för hörnstolpar

Kontrollera dina måttsatta vyer och borra hål för stolpar noggrant. Åtgärda eventuella ojämnheter i din grund. Tillsä att alla stolpar hamnar i samma nivå.

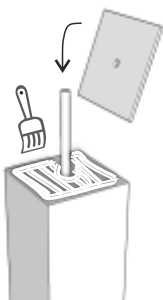
Borr: 11mm



Behandla ändträ och fuktsäkra alla hörnstolpar.

**Skruva i pinnskruven 70mm i botten av samtliga stolpar.**

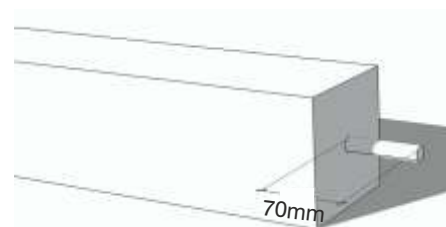
Foga och pensla stolparnas ändträ och fäst sedan medföljande plastdistans. Detta skyddar stolparna mot fuktskador



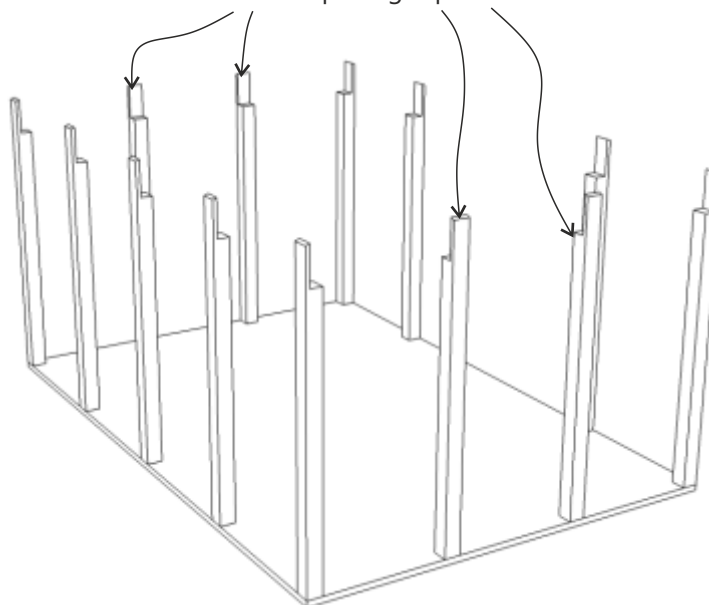
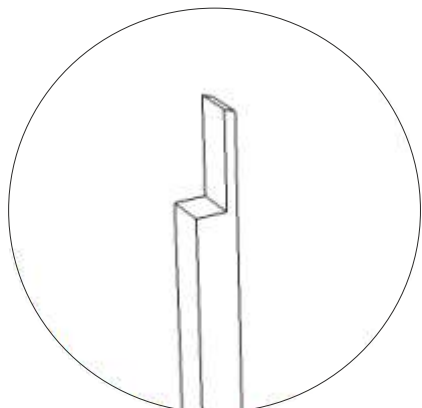
## Placering av hörnstolpar

Placera de bakre stolparna med urjackningarna in mot rummet. Tips är att ta en sektion i taget eller stötta upp stolparna medans du arbetar.

Stolparna får sin exakta placering genom att placera stolpen med pinnskruv i förborrat hål.



**Notera!** Dessa stolpar levereras 30mm kortare än övriga stolpar för att parera de snedkapade glaspartierna.



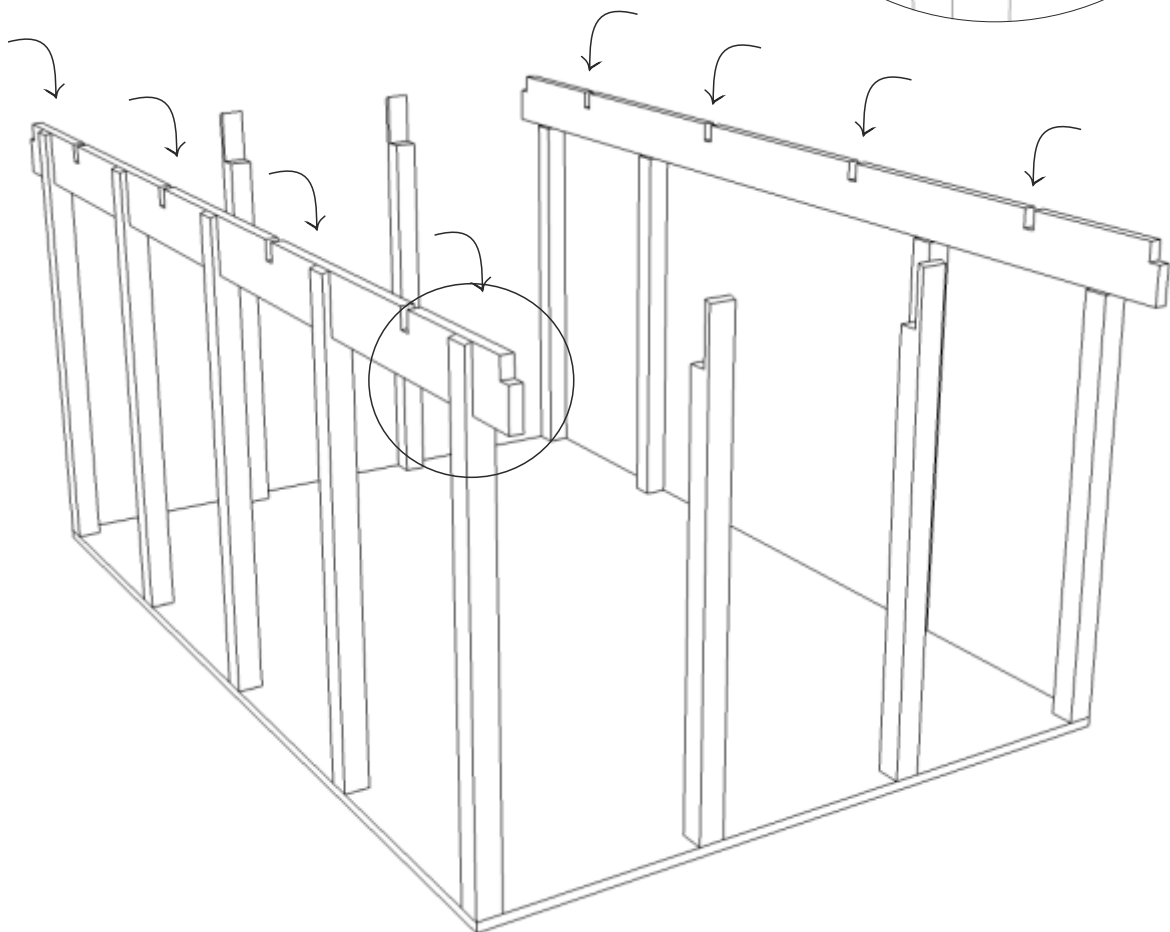
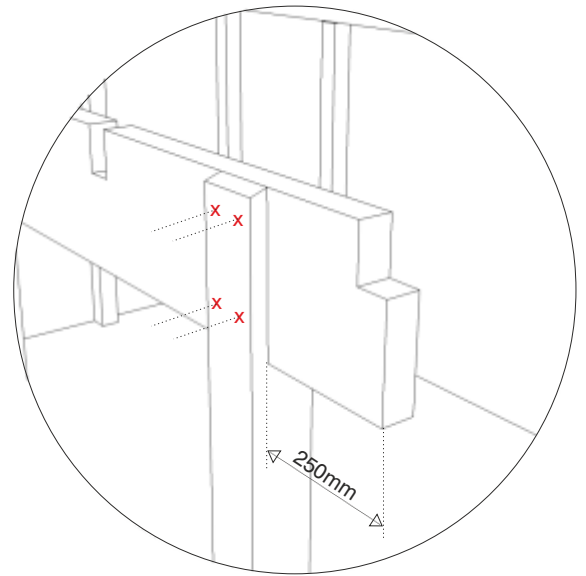
## Montering av gavelbärlinor

Lyft på gavelbärlinorna och se till att dem är räta och att stolparna står i lod.

Fäst bärlinorna från utsida stolpar med medföljande skruv.

Tillse att bärlinans utstick är 250mm på båda sidor.

Skruv: 6x60

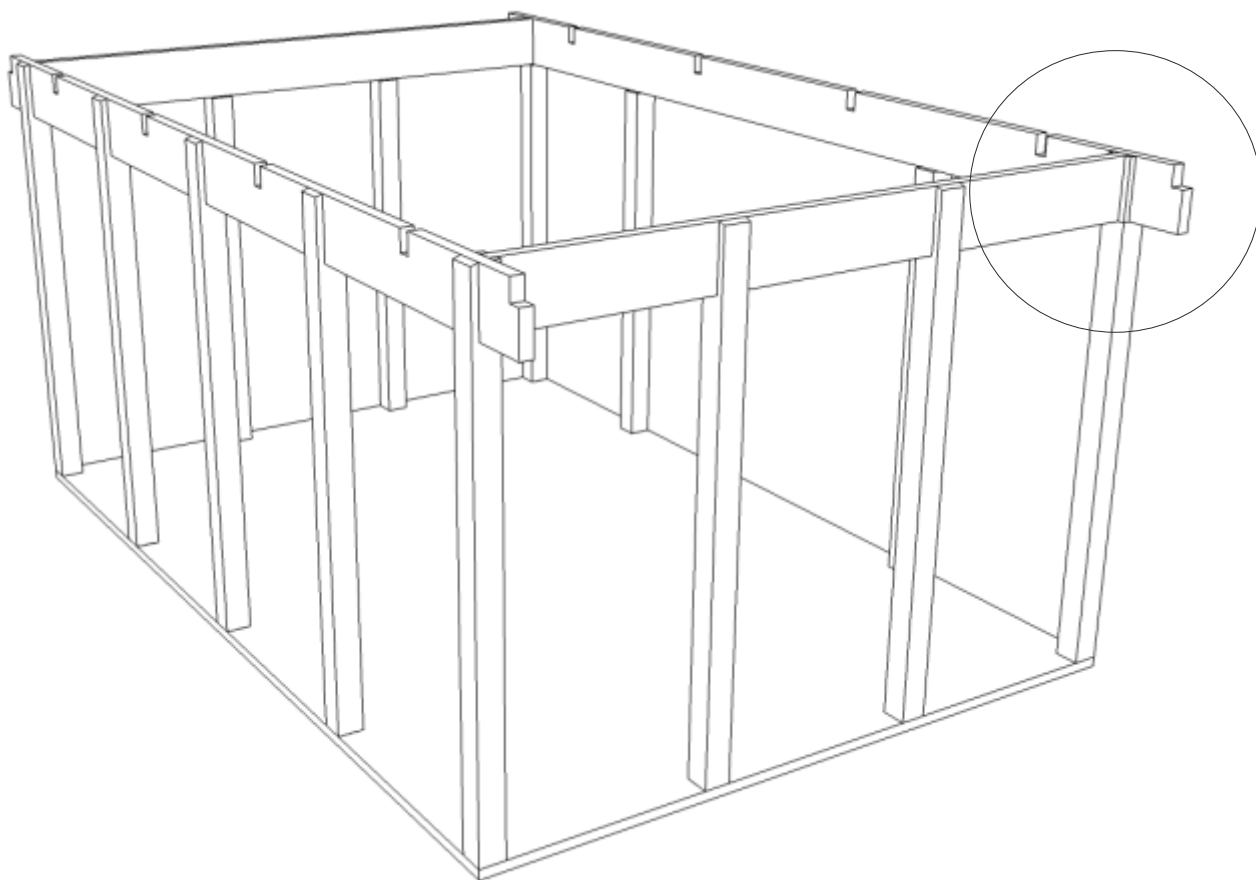
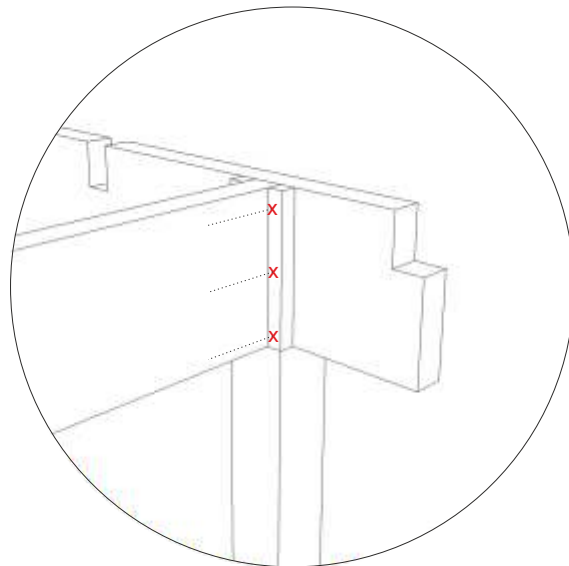


## Montering av främre bärlina

Montera den främre bärlinan genom att lyfta på den på främre stolpar. Fäst bärlinan genom att skruva i förmonterade kutsar in i gavelbärlinan.

Gör kontinuerliga kontroller med vattenpass under montagetts gång.

Skruv: 6x60

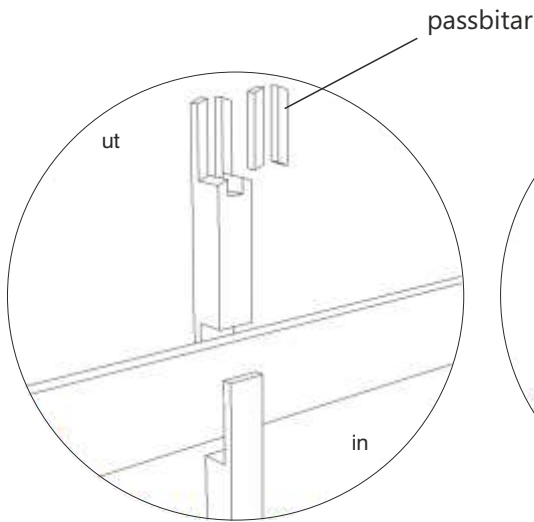
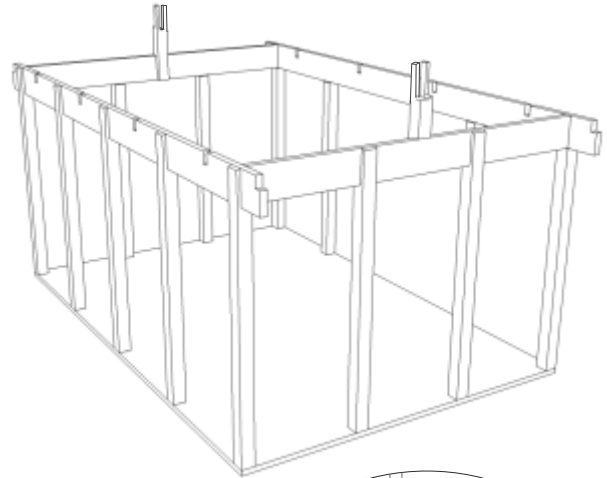


## Montering av nockstolpe

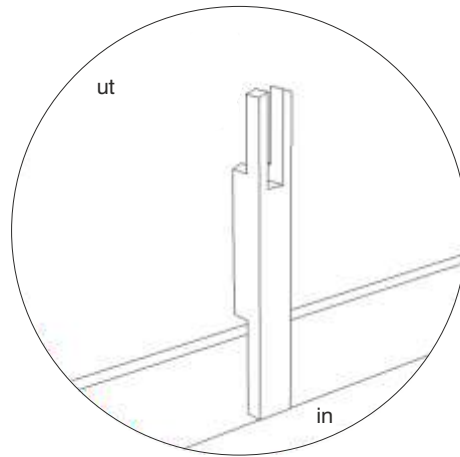
Fäst nockstolparna på bärlinornas insida med urjackningarna pekande åt varsitt håll. Dessa centreras noggrant på bärlinan och skruvas från insidan.

Skruv: 6x60

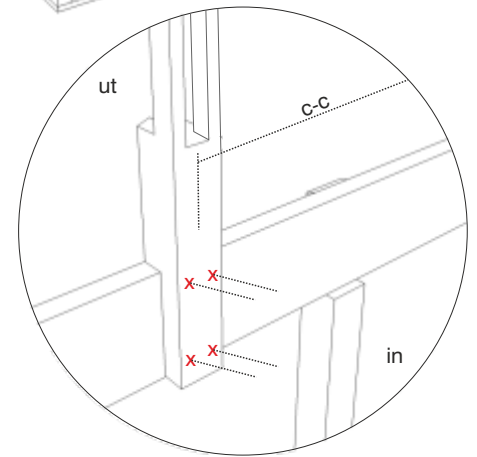
Obs! Nockstolpe som linjeras med mittstolpe centreras på bärlinans djup. Nockstolpe som saknar mittstolpe tangeras med bärlinans utsida.



**Nockstolpe med mittstolpe:**  
Skruvas från bärlinans utsida.



**Nockstolpe utan mittstolpe:**  
Skruvas från bärlinans insida.



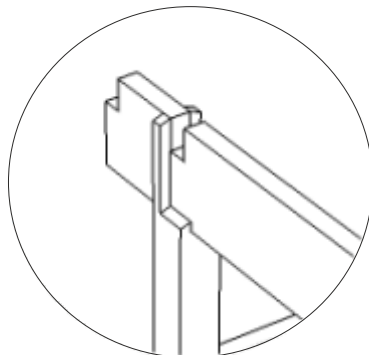
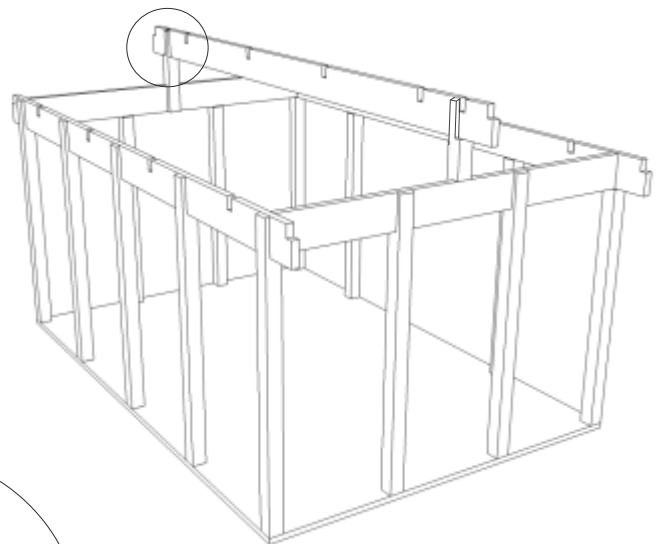
Fäst nockstolpen i bärlinan med 4 skruv enl. bild.

## Montering av nockbärlina

Montera nockbärlinan i nockstolparnas urjackningar och kontrollera att bärlinan är centrerad. Kontrollera även att bärlinan är rät med vattenpass. Fäst nockbärlinan med skruv från nockstolpens utsida. Montera sedan medskickade passbitar.

Skruv: 6x60

OBS! Vid skarvad nockbärlina se s.10!

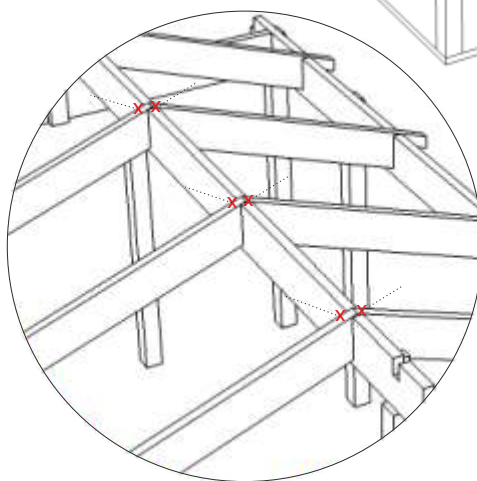
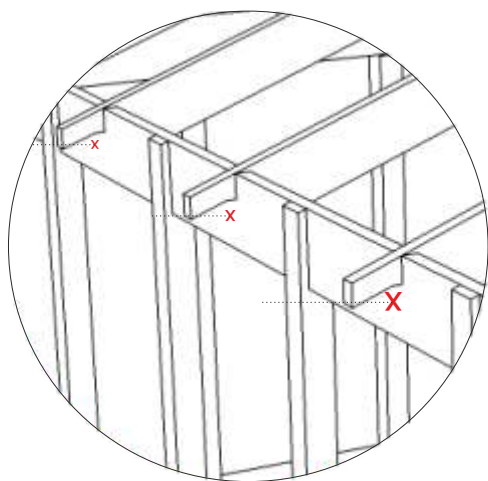
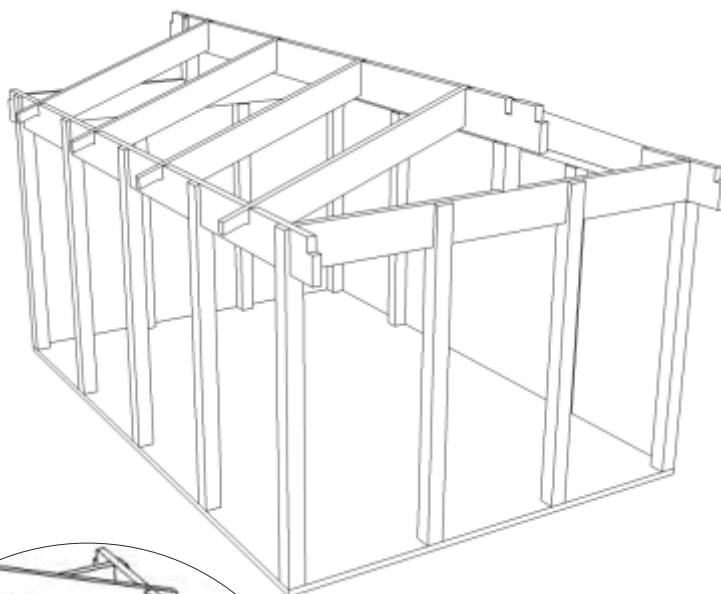




### Montering av takstolar

Placera takstolarna i bärlinornas urjackningar. Börja från mitten och arbeta dig utåt. Fäst dem med skruv från utsidan av gavelbärlinorna samt skråskruva mot nockbärlinan. Se till stommens delar livar mot varandra i urjackningarna.

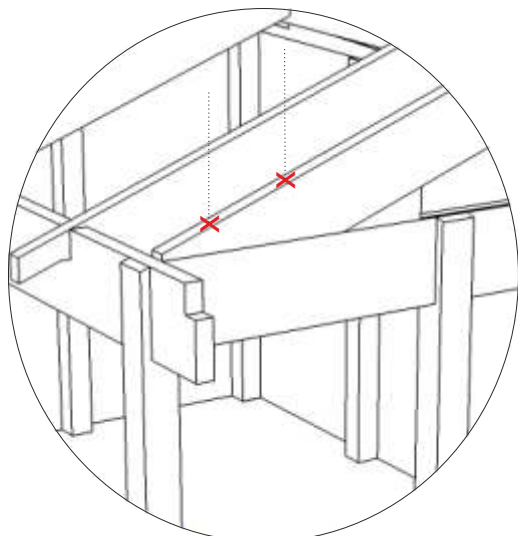
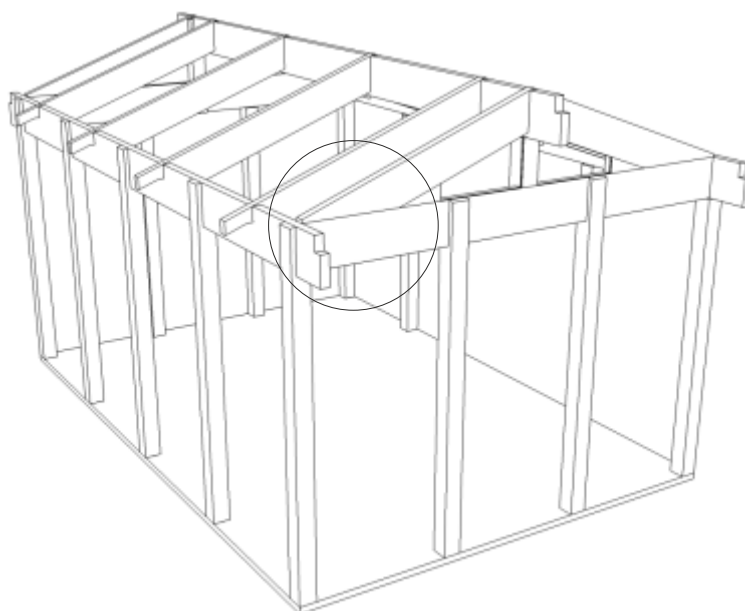
Skruv: 6x100



### Montering av takbalk med kil

Placera takbalkar med kil centriskt över främre och bakre bärlina. Dessa placeras i den näst yttersta urjackningen i nockbärlinan. Fäst dem med skruv i bärlinorna samt skråskruva mot nockbärlinan.

Skruv: 6x100



## Vid skarv av längre nockbärlina

Börja med att mäta ut samt kontrollera att du placerar de båda delarna på rätt plats. Nockbärlinan är urjackad nedtill där den skarvas samt skall placeras centriskt genom mötande takstolar.

Takstolarna är utrustade med en stabiliserande kil som enklast monteras innan takstolarna lyfts på plats. Antingen med båda takstolar som en enhet alt. på den ena takstolen för att sedan, på plats fästas mot en andra takstolen.

Dragbärlinor monteras även på båda sidor av takstolarna med medföljande skruv. Dessa skall möta nockbärlinans undersida.

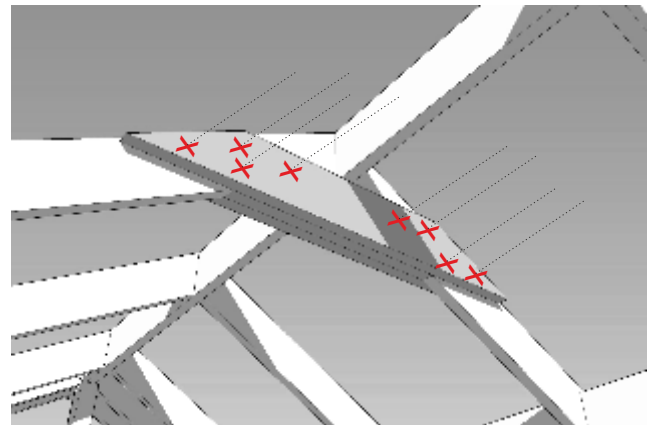
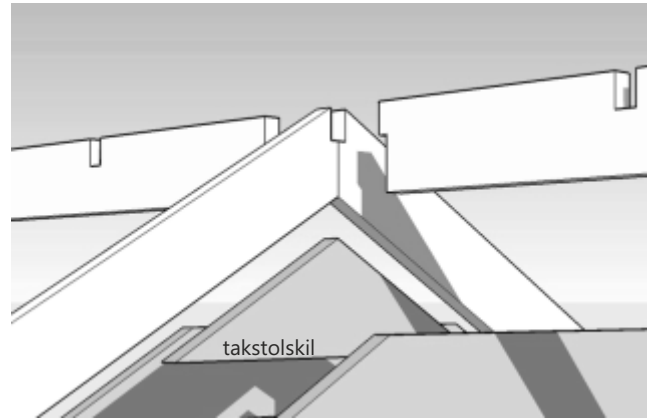
\*Vid tillval av spotlightsystem jackas dragbärlinor mot nockbärlina samt borrar takstolskil för dragning av kablar.

Skruv: 6x100

## Dragbärlina

Vid större sadeltakkonstruktioner medföljer en alt. två dragbärlinor. Dessa monteras enligt anvisningar ovan.

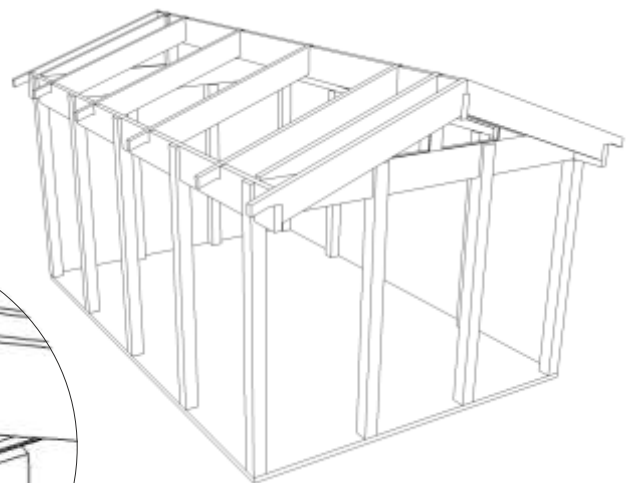
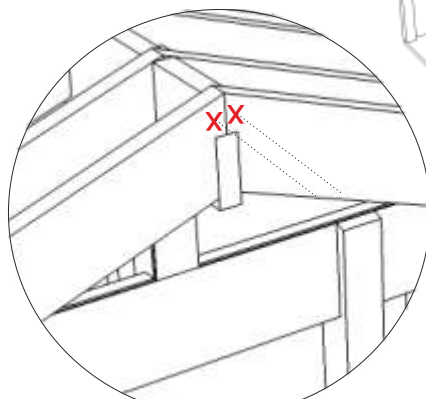
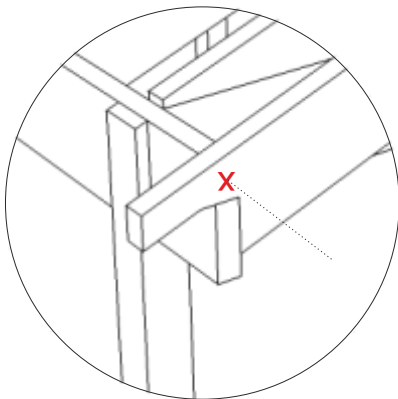
Skruv: 6x100



## Montering av yttre takstol

Lyft på de yttre takstolarna och skruva dem från utsidan in i bärlinorna.

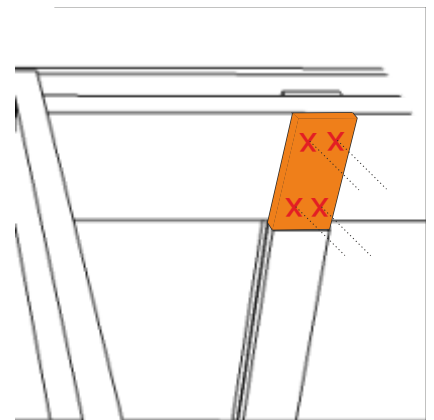
Skruv: 6x100



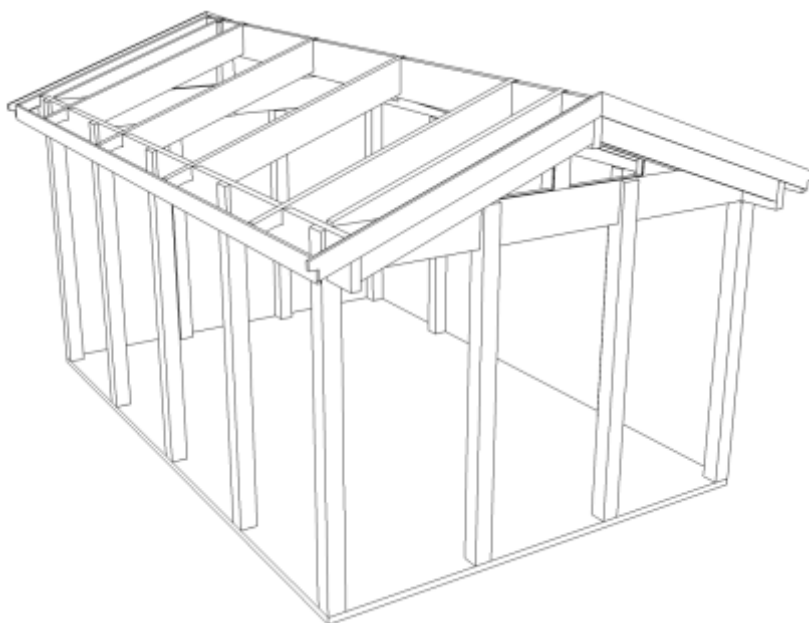
## Montering passbitar

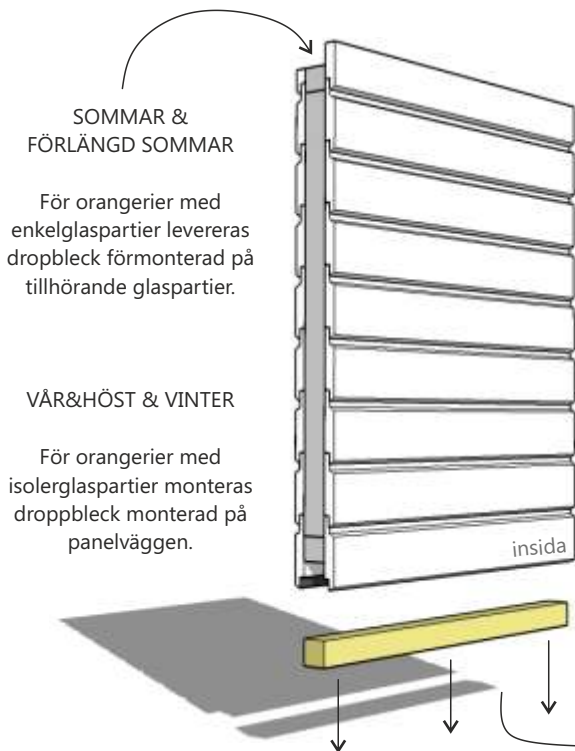
Montera till sist medskickade passbitar på stolparnas insida.

Skruv: 6x60



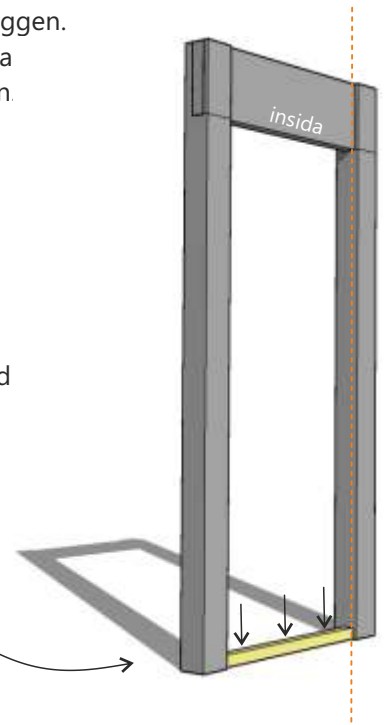
Vindskivorna monteras med skruv 5x60 efter att takmontaget har färdigställts.





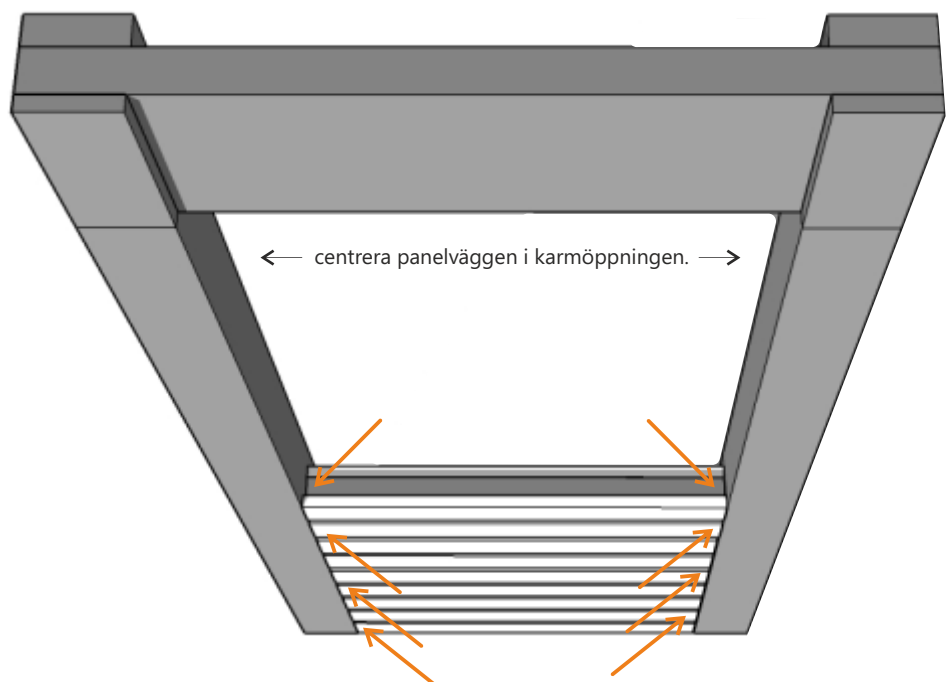
Demontera den impregnerade regeln.

Panelväggar skickas med den impregnerade regeln provisoriskt monterad i botten av panelväggen. Demontera regeln och montera botten av karmöppningen.



Placera regeln i linje med bärlinans insida.

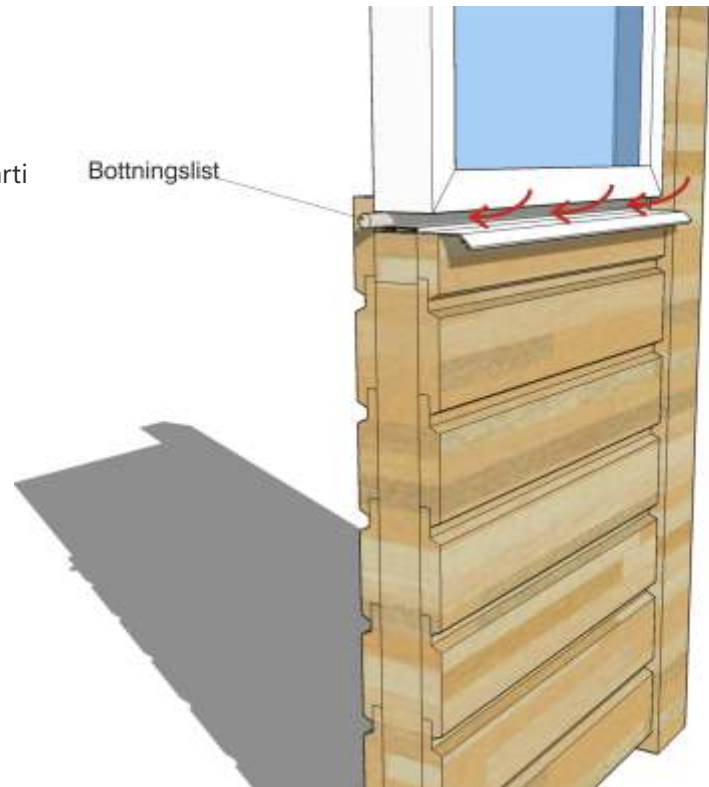
Montera den impregnerade regeln i botten av karmöppningen. Fäst den med lämplig infästningsmetod anpassad efter din grund. Grundskruv ingår ej.



Fäst panelväggen genom att skråskruva regelverket mot stolparna ovanifrån och ifrån utsida panel.

Skruv 6x100

För orangeri med isolerglaspartier  
monteras en bottningslist mellan glasparti  
och droppbleck.





# MONTERINGSANVISNING

## ORANGERI - SADELTAK, FRISTÅENDE

### ANTECKNINGAR:

Expodul Uterum  
Huvudkontor, Utställning  
Sörbyvägen 7, 571 78 Forserum  
Tel: 0380-377 130  
info@expodul.se  
www.expoduluterum.se

Inspirera andra genom att dela ditt uterumsprojekt.  
Tagga din bild med #expoduluterum



Expodul Uterum



Expodul.Uterum



Garantier för Expodul Uterums limträstomme och kanalplasttak kan endast tillämpas om produkten har monterats rätt enligt dessa anvisningar. Tillse att eventuella felmontage samt fel på grund av bristfälligt underhåll av produkt ersätts ej. Kontrollera alltid din produkt för eventuell reklamation samt att produkten behöver kontinuerligt underhåll för längre livslängd. Produkten ska hanteras varsamt.

