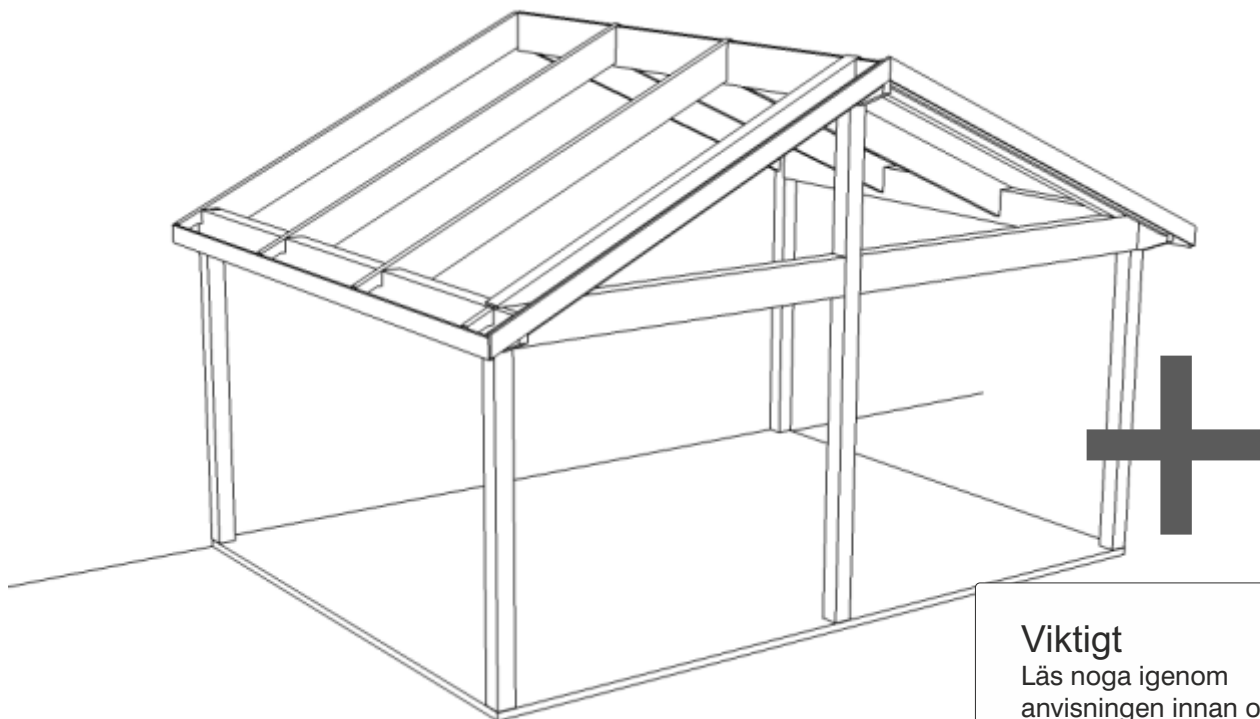




MONTERINGSANVISNING

Vinterträdgård+ , Limträstomme med sadeltak



Viktigt !

Läs noga igenom anvisningen innan och medans du monterar uterummet. Felmontage kan leda till att produkten inte fungerar på rätt sätt.

TÄNK PÅ FÖLJANDE INNAN DU BÖRJAR:

I ändarna av stolparna finns en 3mm plastdistans som fungerar som fuktskydd mellan stolpe och grund. Denna skall limmas mot ändträet för ett bättre fuktskydd.

Behandla ändträet med tex. olja innan du sätter igång!

Var noga med stolphålmärkningen. Varje stolpe är i botten försedd med en 10mm pinnskruv, som sedan appliceras i grundens borrarade stolphål.

Expodul Uterum
Huvudkontor, Utställning
Sörbyvägen 7, 571 78 Forserum
Tel: 0380-377 130
info@expodul.se
www.expodul.se

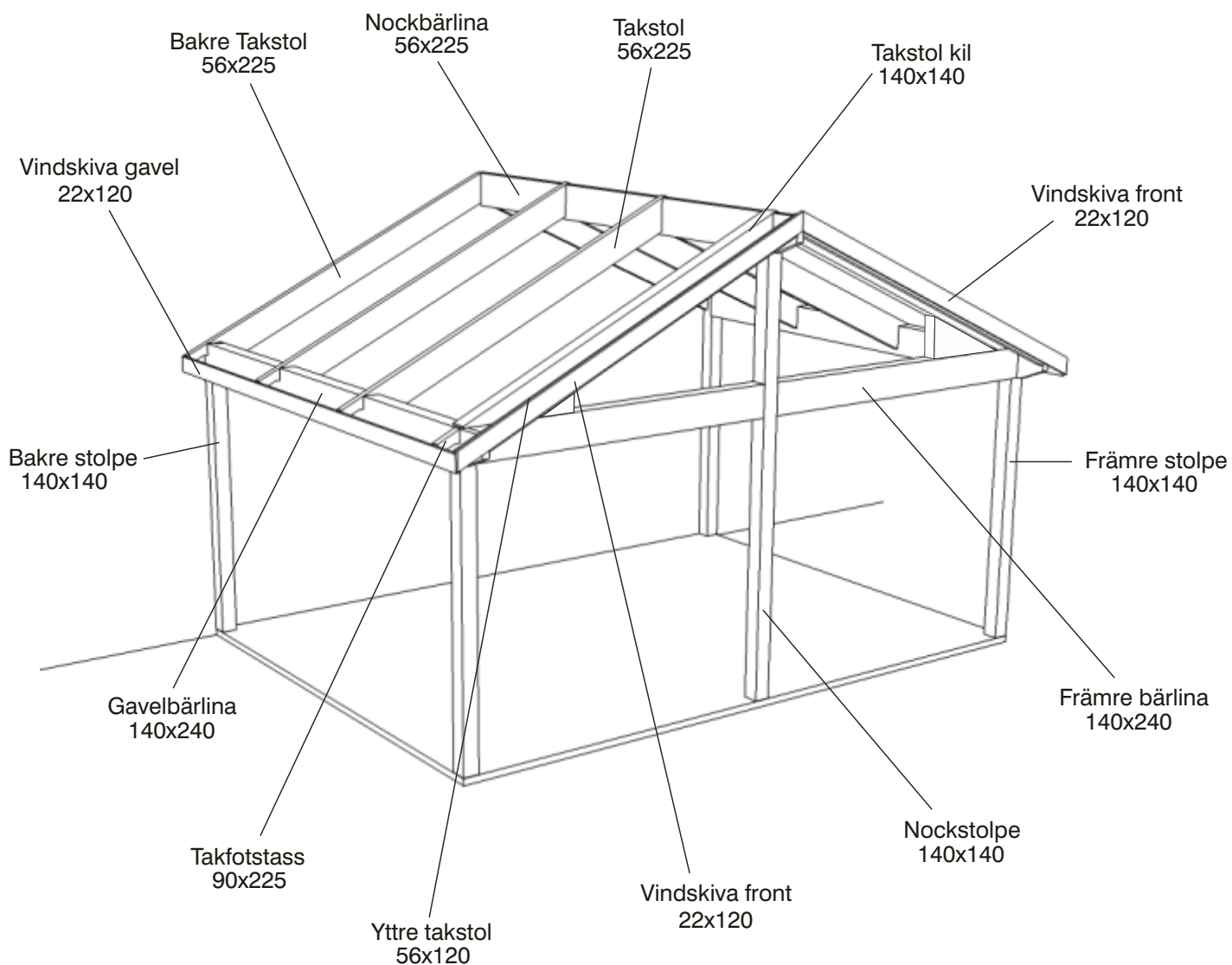


Expodul Uterum

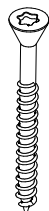


Expodul.Uterum

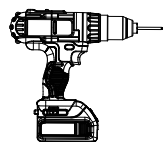
Dimensioner för limträstomme



Borr
Ø 11mm



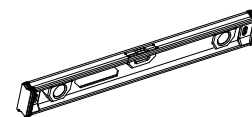
6x60
6x120
6x220



Skruvdragare



Måttband



Vattenpass

Innehåll

Inför montering

Dimensioner, Det behöver du.....	s.3
Måttatta vyer.....	s.4

Stomme-montering

Hörn stolpar.....	s.5
Gavelbärlinor.....	s.6
Främre bärlina.....	s.7
Nockstolpe.....	s.8
Bakre takstolar.....	s.9
Nockbärlina.....	s.9
Takstolar & Takfotstas.....	s.10
Takstol Kil.....	s.11
Yttre Takstol.....	s.11

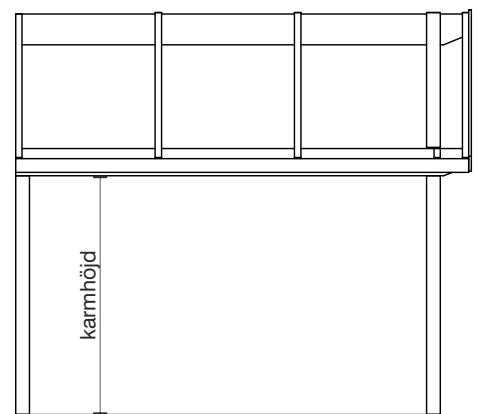
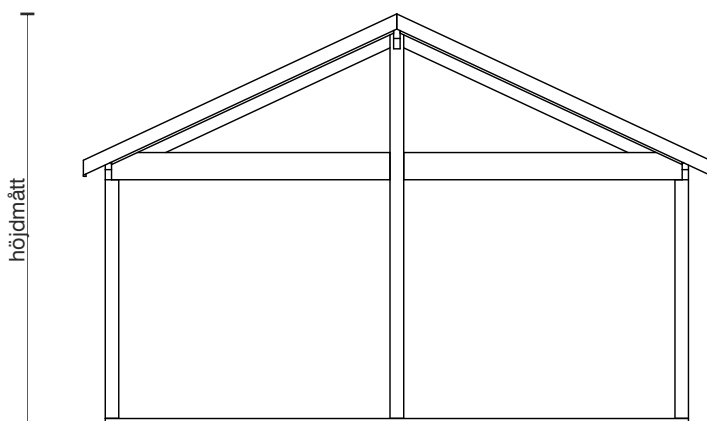
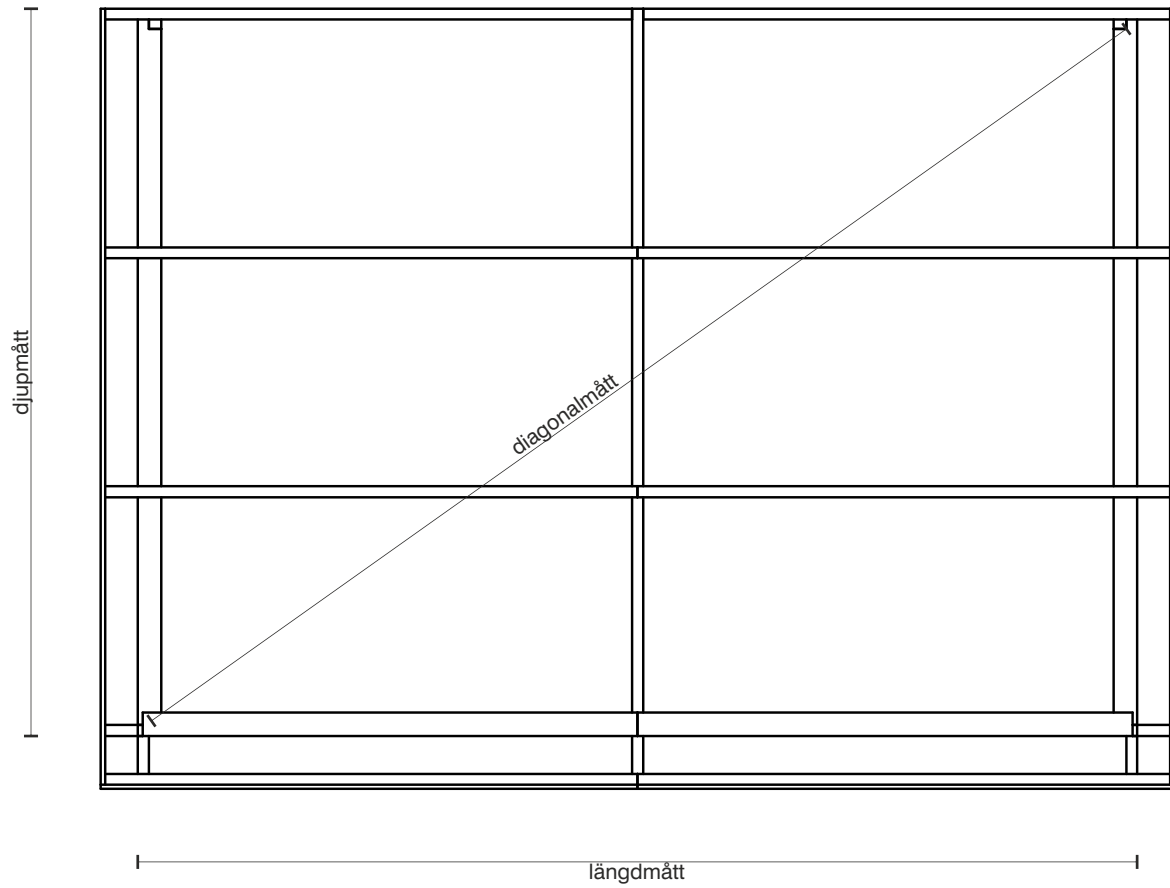
Kanalplasttak-montering

Innehåll kanalplasttak.....	s.12
Takbalksprofiler.....	s.13
Tätlistor.....	s.13
Takdistanser.....	s.14
Tejp takskivor.....	s.14
Takskivor.....	s.15
Framkantsprofil.....	s.15
Avslutningsprofil.....	s.16
Snäpplockprofil.....	s.16
Bakkantsprofil.....	s.17
Nockprofil.....	s.17
Vindskivor.....	s.18

Panelväggar

Panelvägg fullhöjd, liggande panel.....	s.19
Panelvägg bröstning, liggande panel.....	s.20
Panelvägg fullhöjd, stående panel.....	s.21
Panelvägg bröstning, stående panel.....	s.22

Måttavvyer



Mät ut för hörnstolpar

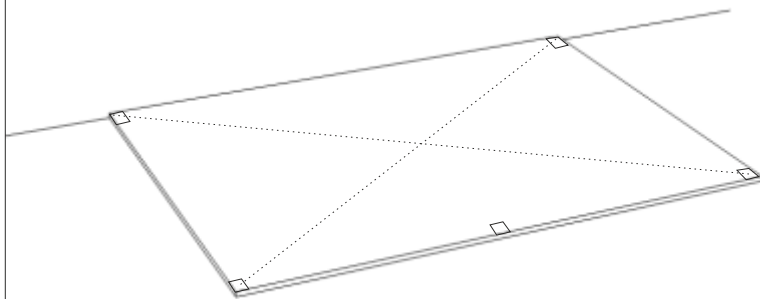
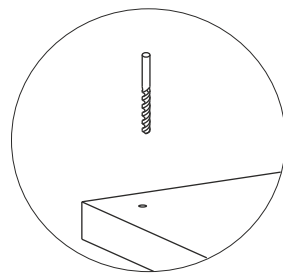
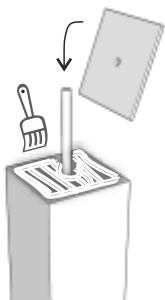
Kontrollera dina måtttagna vyer och borra hål för stolpar noggrant. Åtgärda eventuella ojämnheter i din grund och befintlig vägg. Tillsäker att alla stolpar hamnar i samma nivå.

Borr: 11mm

Behandla ändträ och fuktsäkra alla stolpar.

Foga och pensla stolparnas ändträ och fäst sedan med följande plastdistans.

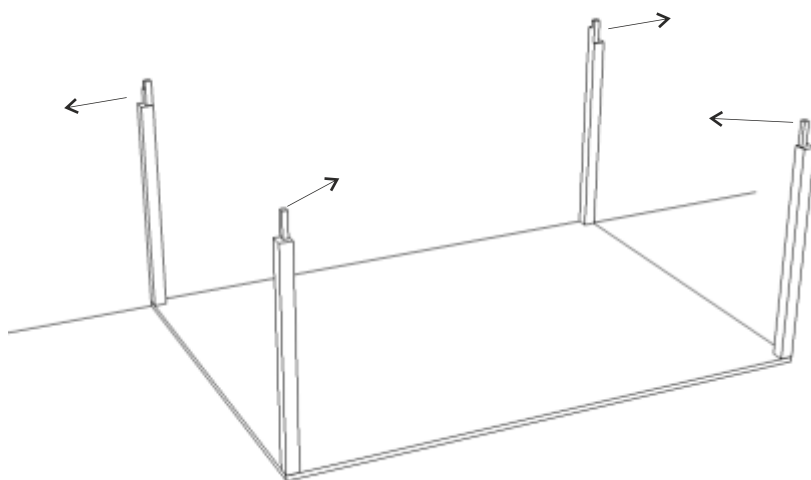
Detta skyddar stolparna mot fuktskador



Placering av hörnstolpar

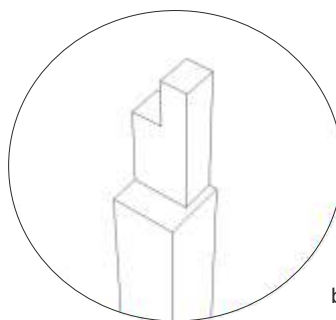
Placera de bakre stolparna med urjackningarna för den bakre bärlinjan in mot befintlig vägg samt låt urjackningarna för gavelbärlinorna peka åt varsitt håll bort från rummet.

För de främre stolparna placeras dem likt illustrationen nedan.

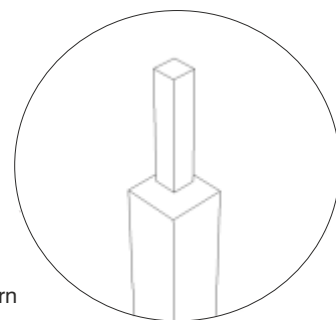


bakre stolpe

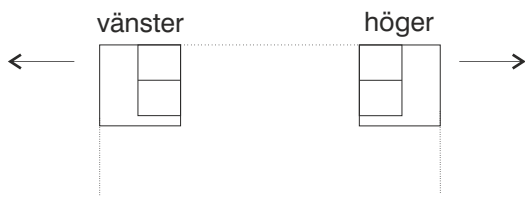
främre stolpe



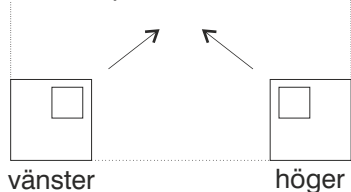
stolpe
brutet hörn



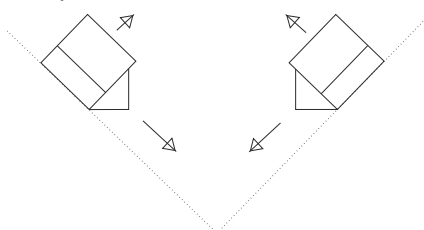
vy ovan, främre stolpar



vy ovan, främre stolpar



vy ovan, stolpar brutet hörn

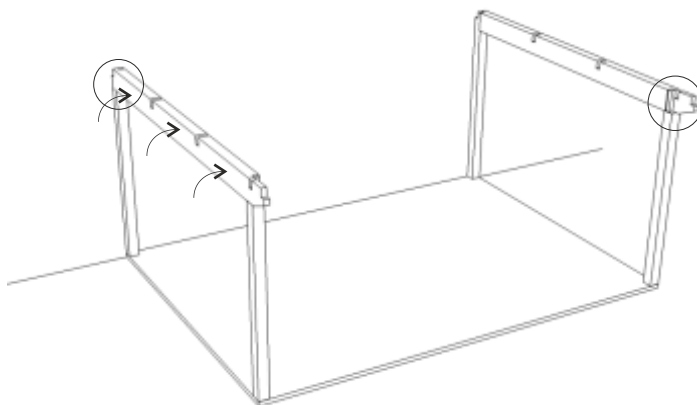


Stolpar för brutet hörn är försedda med en trekantslist som vänds ut mot hörn.

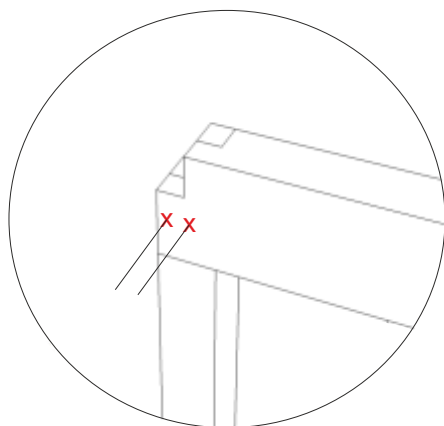
Montering av gavelbärlinor

Lyft på gavelbärlinorna och se till att dem är räta och att stolparna står i lod.
Fäst bärlinorna från insidan med medföljande skruv.
För skruvens exakta placering se sidan 7.

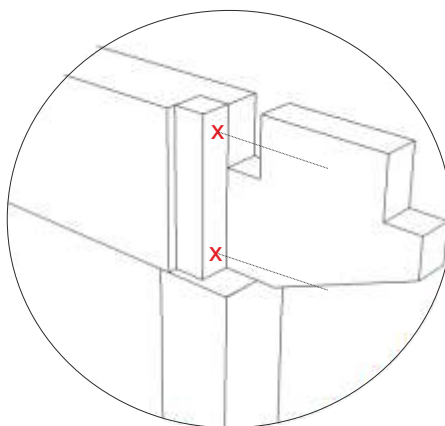
Skruv: 6x120, 6x220



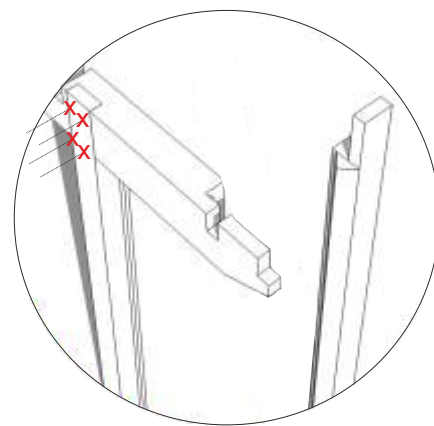
mot bakre stolpe



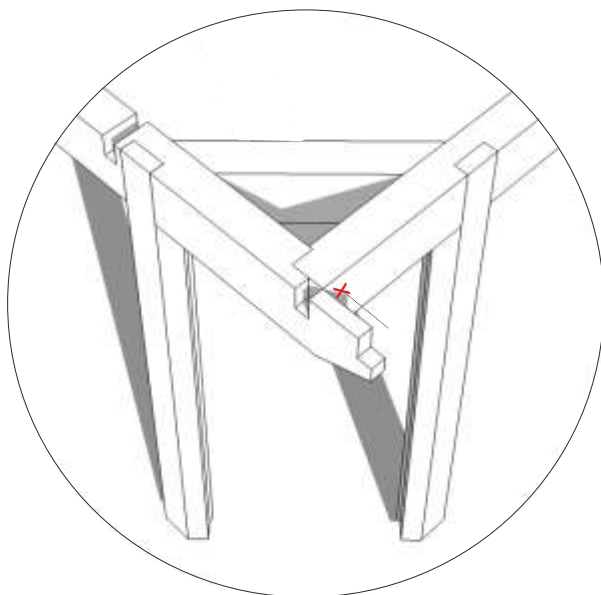
mot främre stolpe



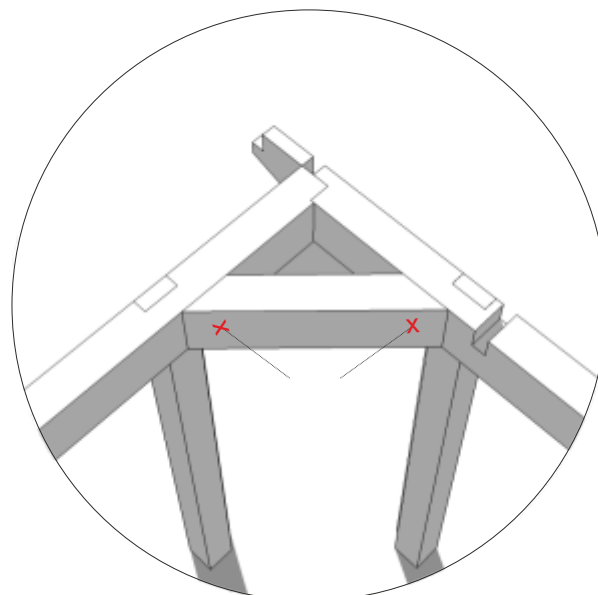
Vid brutet hörn



Vid brutet hörn
Gavelbärlina mot främre bärlina
fästs från utsida främre bärlina. Skruv: 6x220



Bärlina brutet hörn
skruvas från utsida. Skruv: 6x120

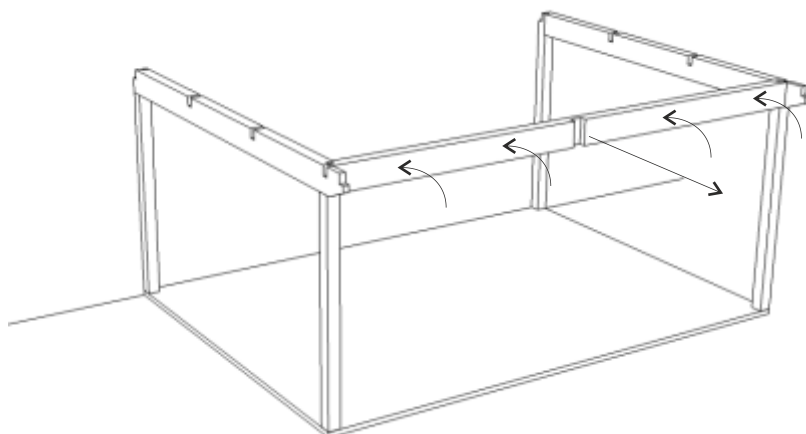


Tips för enklare montering: stötta upp med tillfälliga passbitar underifrån medans du skruvar fast bärlinan för det brutna hörnet.

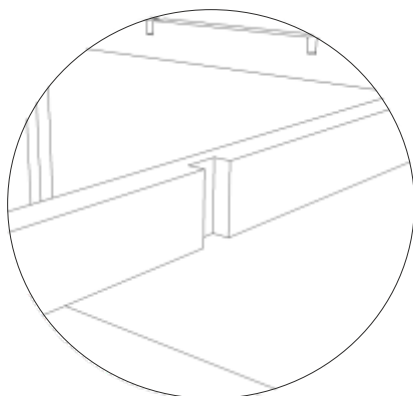
Montering av främre bärlina

Montera den främre bärlinan genom att lyfta på den på främre stolpar. Var noga med att vända urjackningen för nockstolpen utåt. Fäst bärlinan enligt anvisningen nedan.

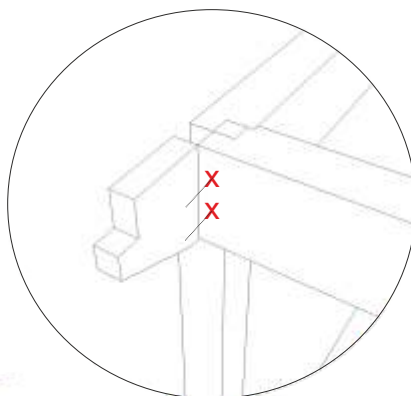
Gör kontinuerliga kontroller med vattenpass under montagetets gång.



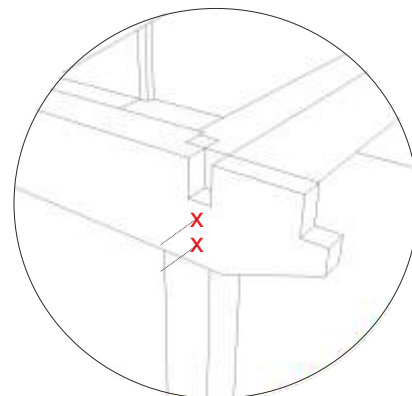
Urjackning bärlinan



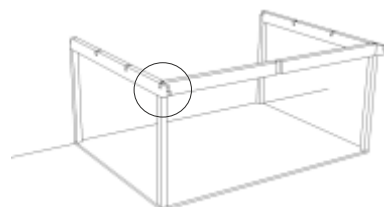
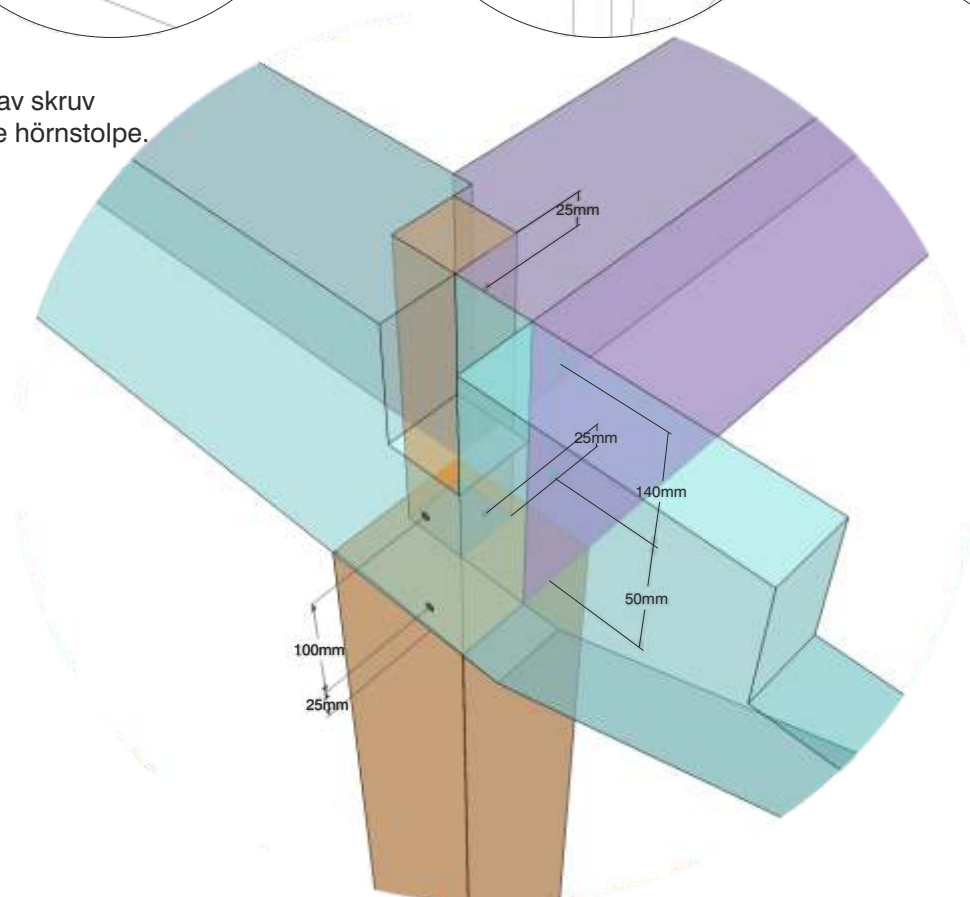
Gavelbärlina mot främre stolpe
Skruv: 6x220






Främre bärlina mot främre stolpe
Skruv: 6x220



Placering av skruv
mot främre hörnstolpe.



-  Hörnstolpe
-  Gavelbärlina
-  Främre bärlina

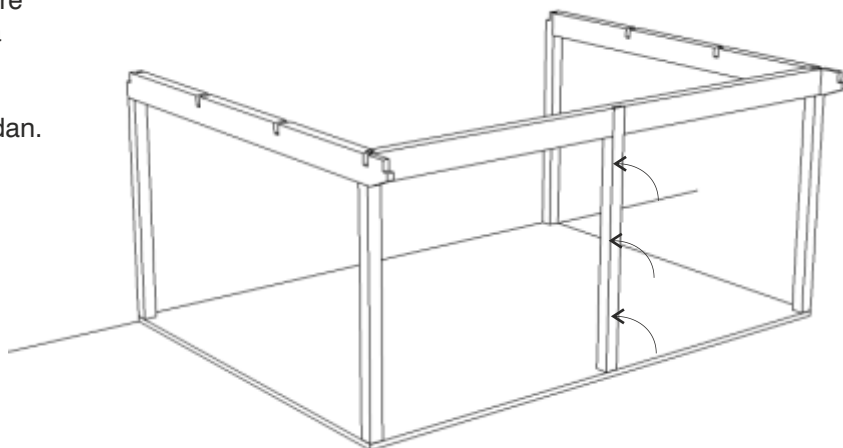
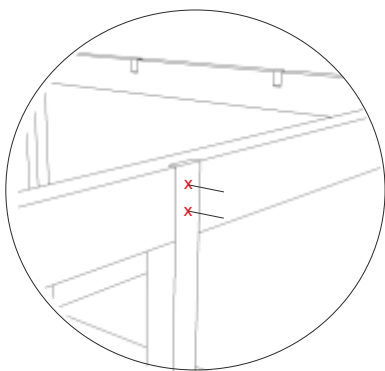
*Illustration visar endast förslag på måttangivelser för skruvarnas placering.

Montering av mittstolpe

Montera mittstolpen genom att placera den i förborrat hål i gunden och kila sedan ihop stolpen med främre bärlinan. Skruva fast stolpen från utsidan. Var noga med att bärlinan och stolpen livar med varandra.

Anvisningen beskriver att stolpen skruvas från utsidan.

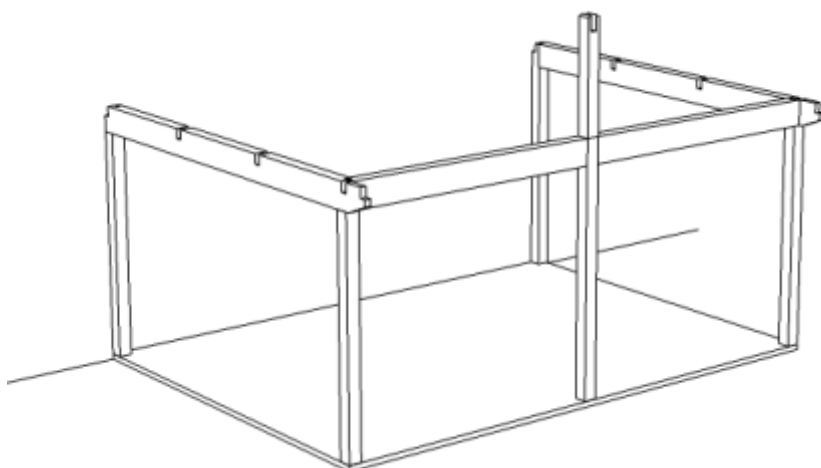
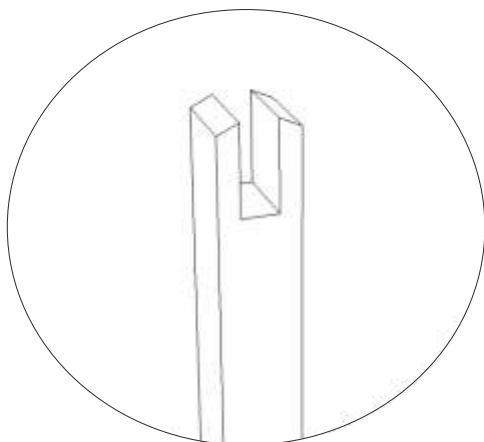
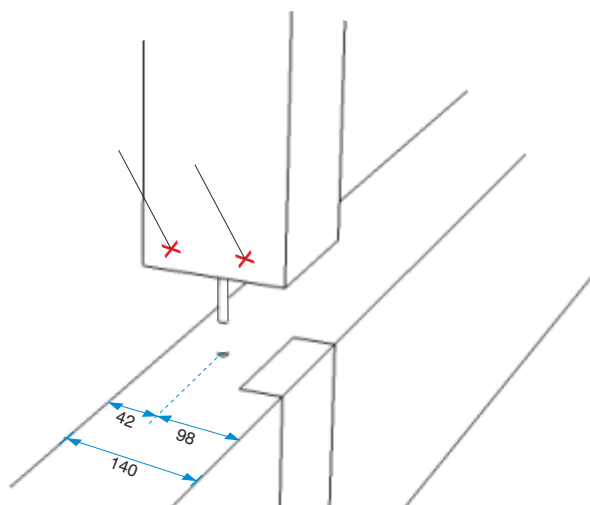
Skruv: 6x120



Montering av nockstolpe

Nockstolpen skall förses med pinnskruv. Montera nockstolpen genom att placera den i förborrat hål i bärlinan och skråskruva sedan fast stolpen i bärlinan.

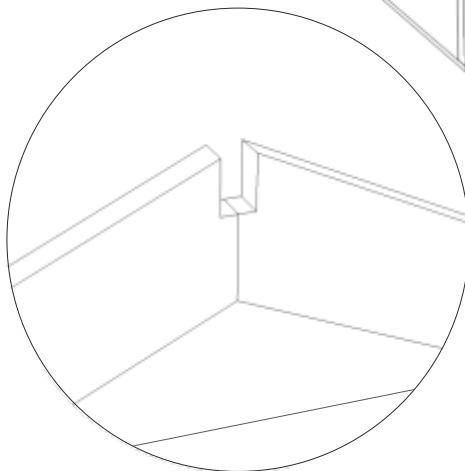
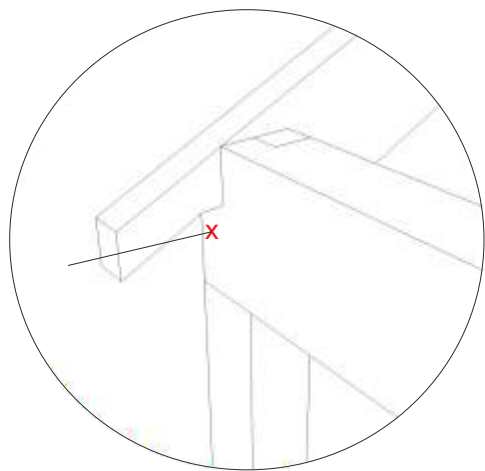
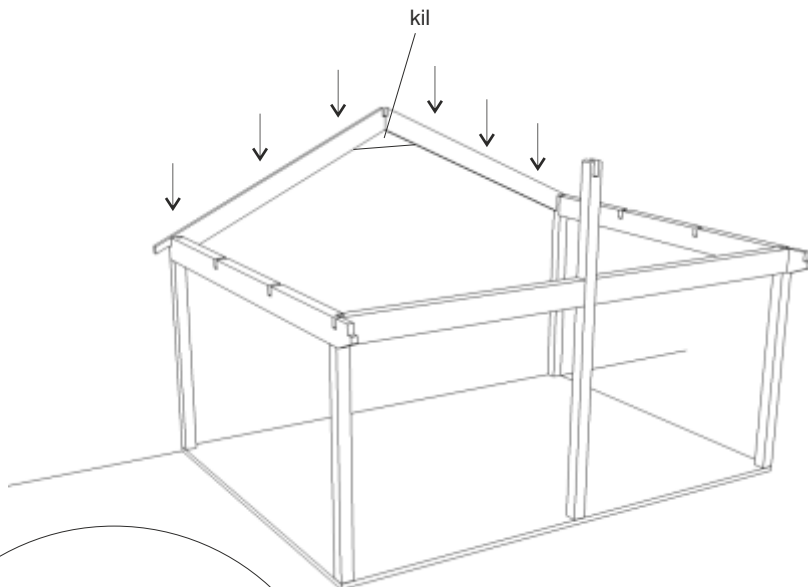
Skruv: 6x60



Montering bakre takstol

Börja med att montera ihop de två bakre takstolarna med medföljande kil. Lyft sedan på takstolarna som en hel enhet och fäst dem utifrån gavelbärslinans och sedan med lämplig fasadskruv. Se till att balkarna livas mot varandra.

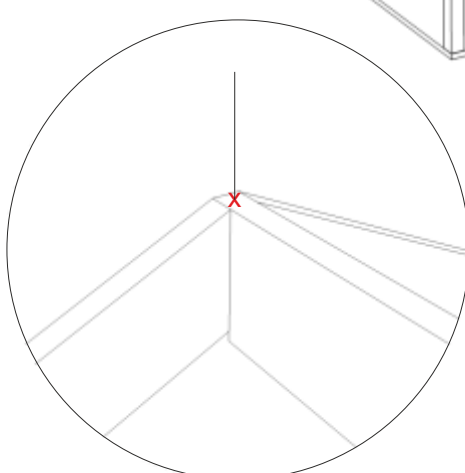
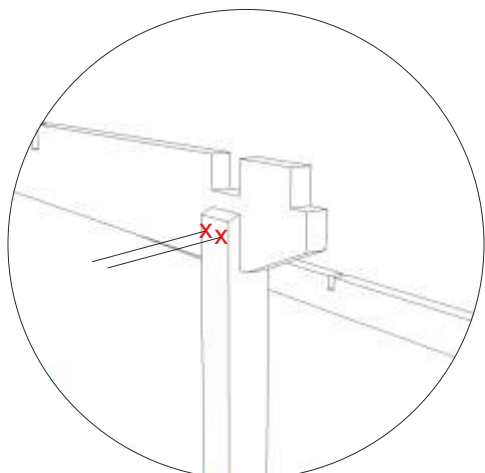
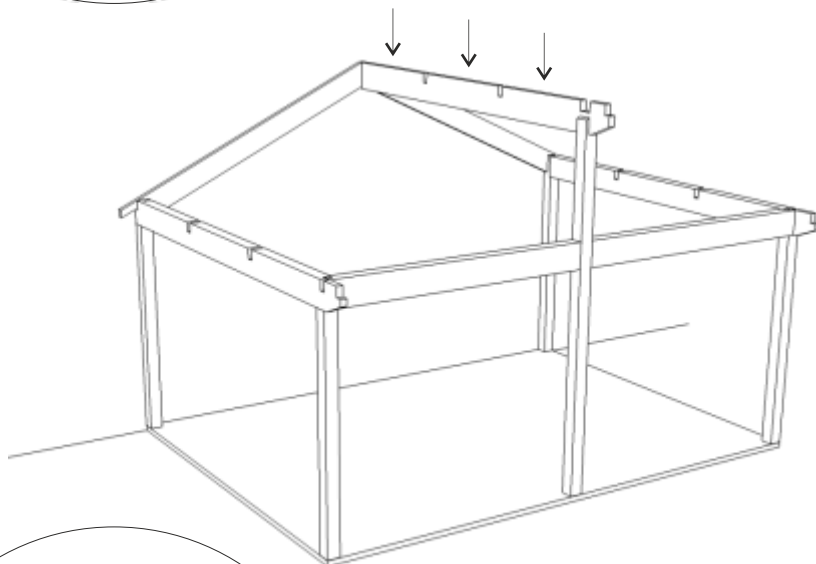
Skruv: 6x220



Montering nockbärslina

Lyft dit nockbärslinan och tänk på att vända den rätt, se bild nedan. Bärslinan fästs mot de bakre takstolarna och fästmott utifrån nockstolpen.

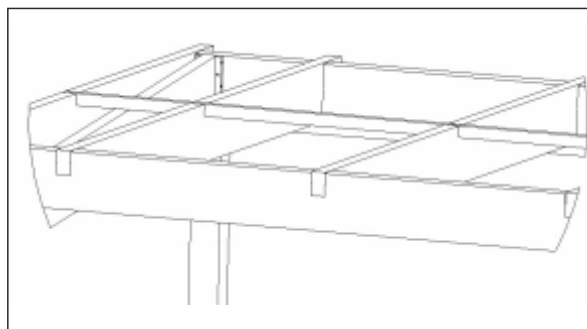
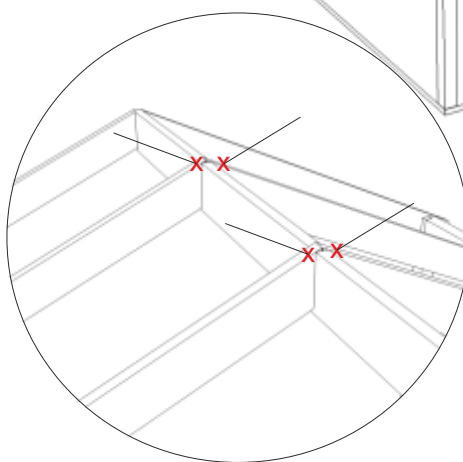
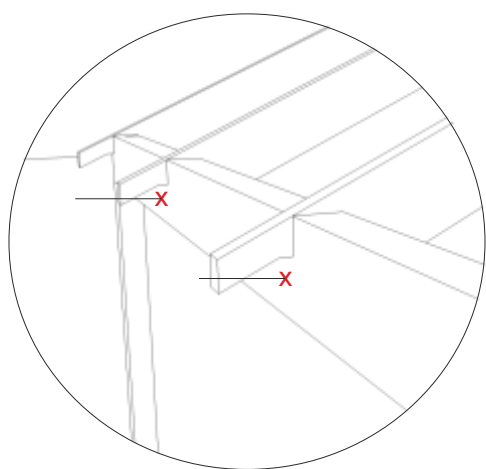
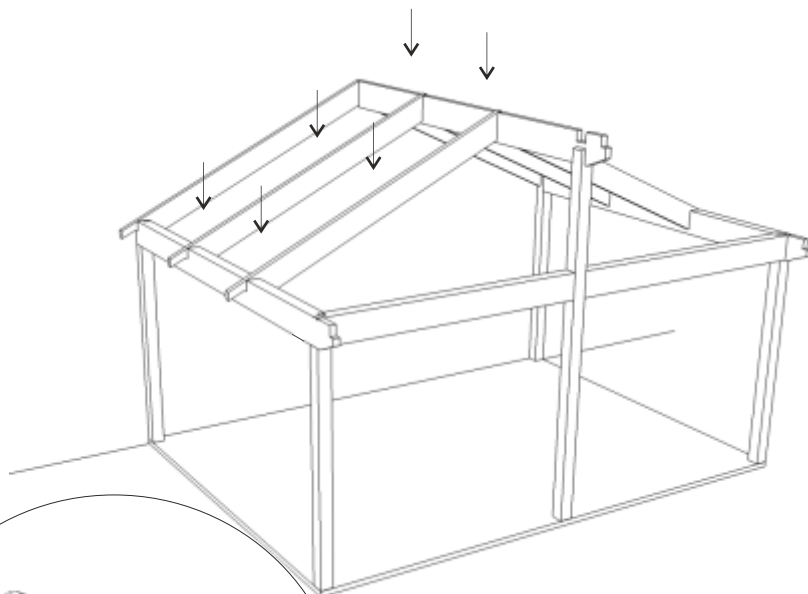
Skruv: 6x120



Montering av takstolar

Placera takstolarna i bärlinornas urjackningar. Börja från mitten och arbeta dig utåt. Fäst dem med skruv från utsidan av gavelbärlinorna samt skråskruva mot nockbärlinan. Se till stommens delar livar mot varandra i urjackningarna. Vänta med de yttre takstolarna, se nästa sida.

Skruv:
6x220 Gavelbärlina
6x120 Nockbärlina



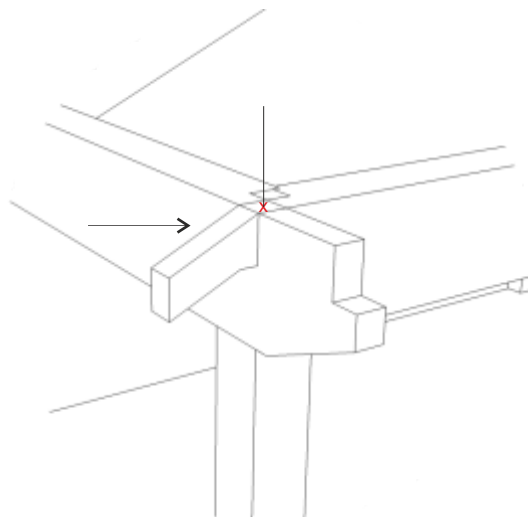
Vid djupare uterum levereras takbalkarna urfrästa för kortlingar. Kortlingarna skickas med som en förstärkning till din takkonstruktion.

0-3m	0st	kortling
3-5m	1st	kortling
5-7m	2st	kortlingar

Montering av takfotstass över främre stolpar

Kila in medföljande fuskstass i gavelbärlinans yttersta urjackning och fäst den med skruv

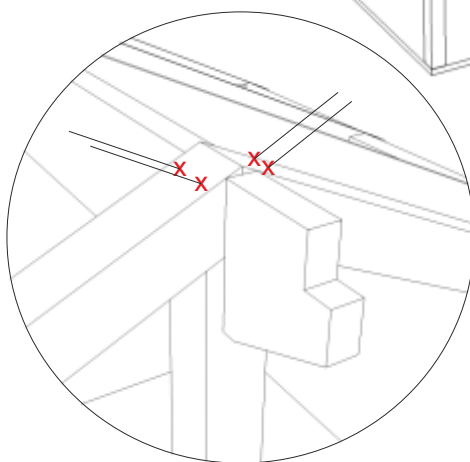
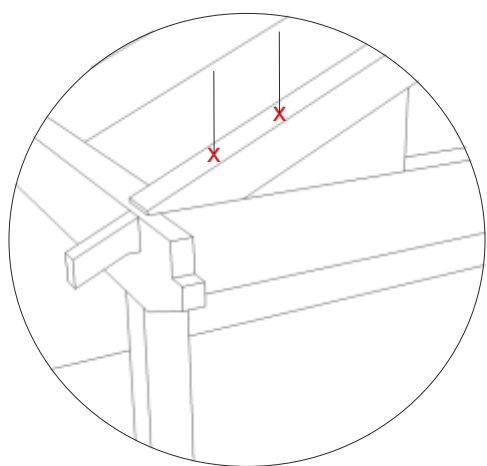
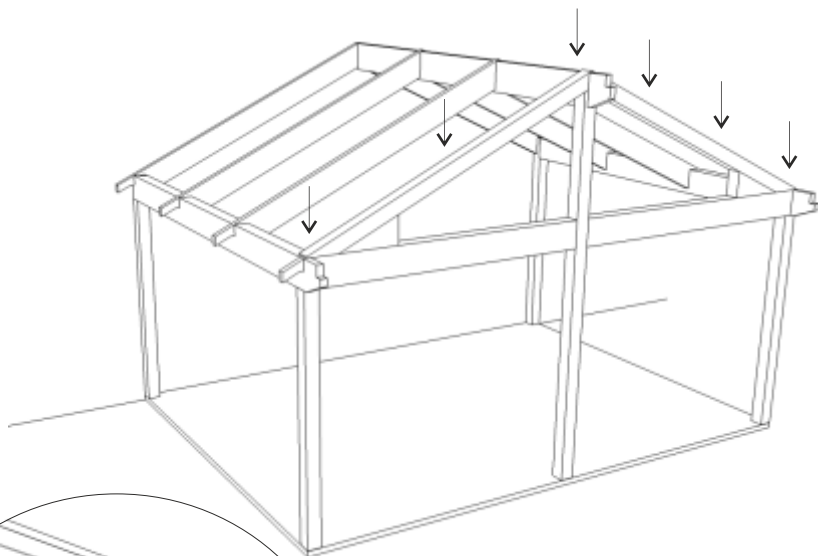
Skruv: 6x220



Montering av takstolar med kil

Placera takbalkar med kil centriskt över främre och bakre bärlina. Dessa placeras i den näst yttersta urjackningen i nockbärlinan. Fäst dem med skruv i bärlinorna samt skråskruva mot nockbärlinan.

Skruv: 6x120

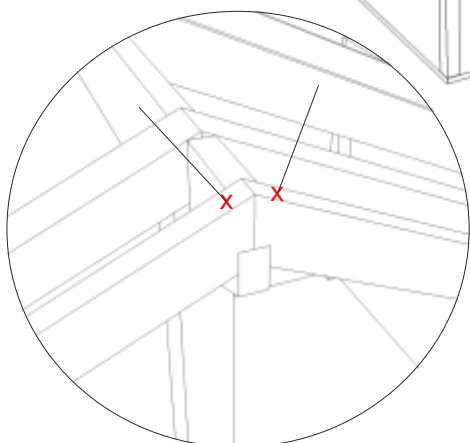
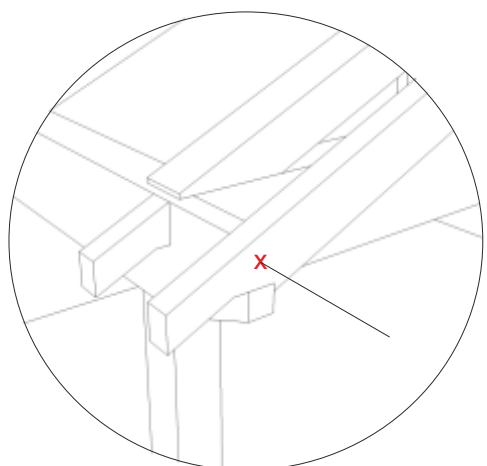
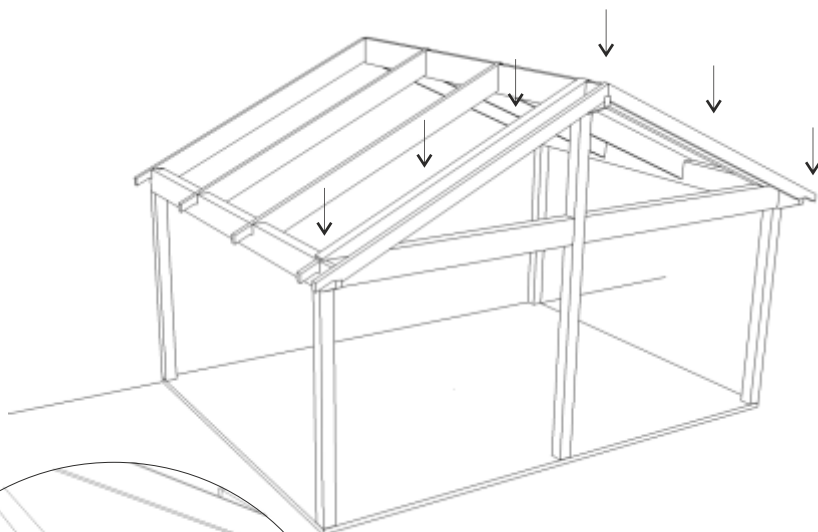



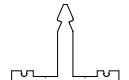
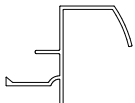
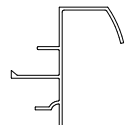

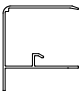
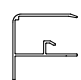

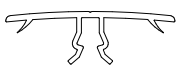
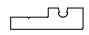
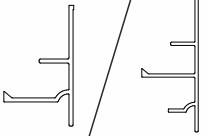



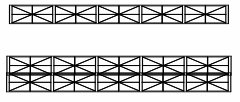
Montering av takstol med kil

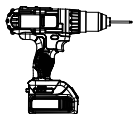

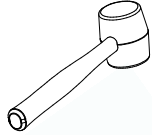






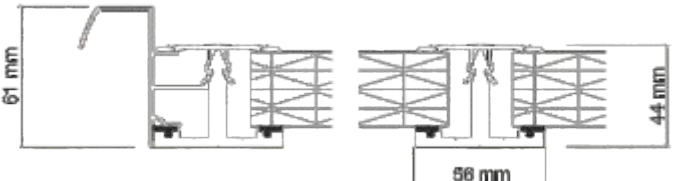
Placera de näst yttersta takstolarna med förmonterad kil ovanpå främre bärlinan. Upptill placeras den i den nockbärlinans urjackning och skråskruvas ner i bärlinan.

Fäst takstolen med skruv framtill i gavelbärlinan.

Skruv: 6x120



Takbalkprofil (16mm)	Takbalkprofil (32mm)	Avslutningsprofil (16mm)	Avslutningsprofil (32mm)	Takdistanser (16/32mm)
				
Framkantsprofil (32mm)	Framkantsprofil (16mm)	Bakkantsprofil (16/32mm)	Snäpplocksprofil (16/32mm)	Tätlist bärlina (16/32mm)
				
Avslut-mot fasad (16/32mm)	Aluminiumtejp (16/32mm)	Dräneringstejp (16/32mm)	Nockprofil (16-32mm)	Takskiva (32-16mm)
				

Du behöver:	Skruv & Tillbehör:
Skruvdragare 	Skruv MI 4,8x38 med neoprenbricka Till takbalksprofil. 
Gummihammare 	Skruv B10x19 Till framkantsprofil. 
Fogmassa 	Skruv 6,0x100 Till bakkantsprofil & Nockprofil 
Måttband 	Hatt Till Skruv 6,0x100 
Takskivemått 16mm	Takskivemått 32mm
	

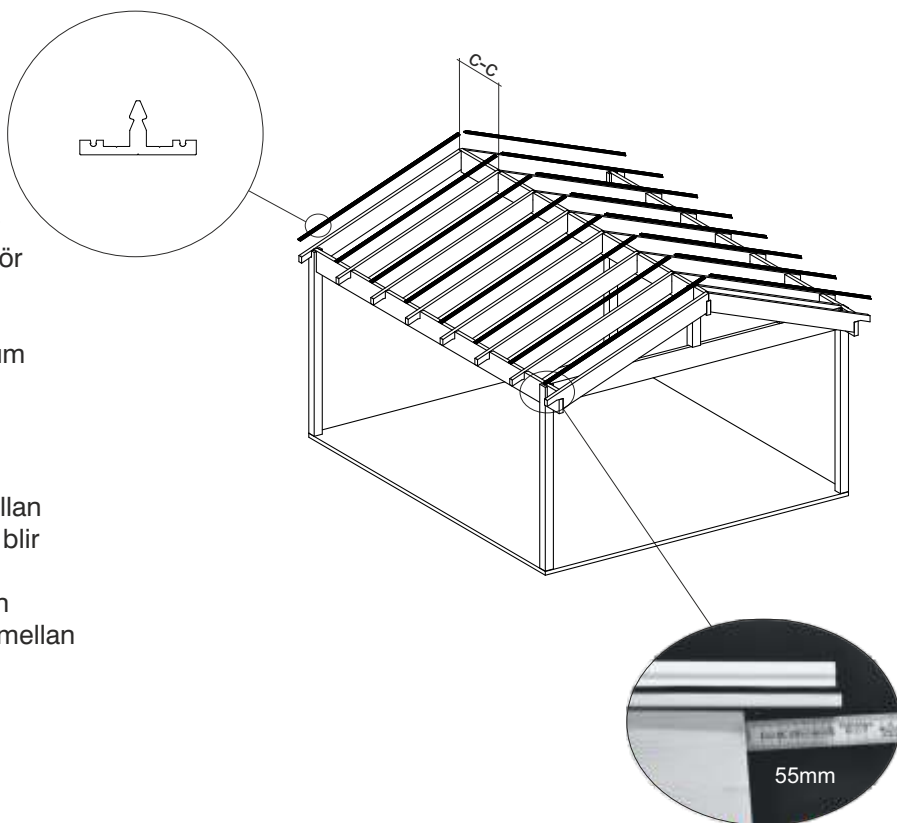
Montering av takbalksprofiler

Placera takbalksprofilerna centrerade på takstolarna med 55mm utstick från takbalk i framkant. Detta mått gäller våra stommar. För egentillverkade stommar anpassas utsticket för passning med hänggrännan.

Fäst takbalkskruv parvis cirka centrum-centrum 60cm längs takbalksprofilen.

Skruv MI 4,8x38 med neoprenbricka

För skivbredd 980mm blir centrummåtten mellan takstolarna 1006mm. För skivbredd 1200mm blir centrummåtten mellan takstolarna 1226mm. Behöver taksnivåerna sågas beräknas bredden enligt följande. Taksnivåbredd = centrummått mellan takstolar - 26mm.



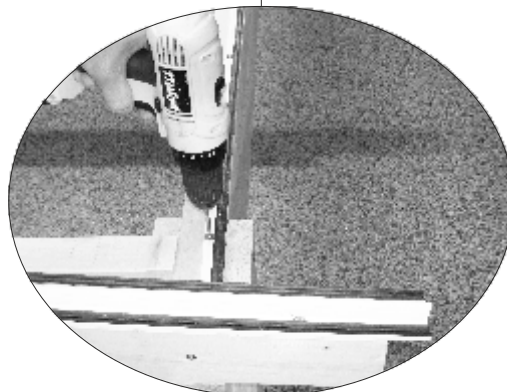
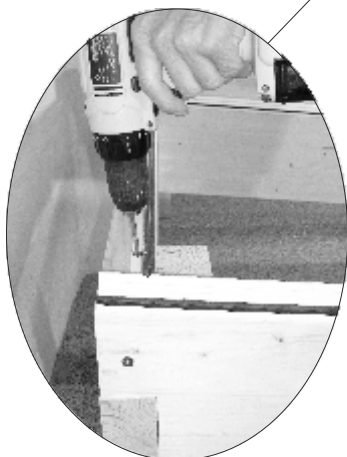
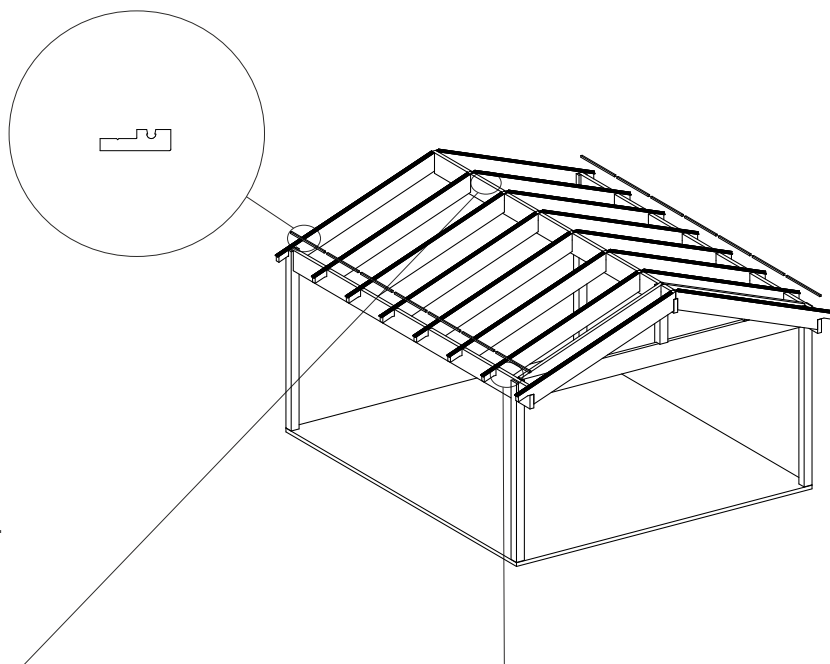
Montering av tätlistor

Montera tätlisterna med 3 skruv/tätlist mellan takbalksprofilerna. Tätlisternas längd ska vara centrum-mått mellan takbalkar-56mm.

Placera den bakre tätlisten mot bärlinans insida. Gummilisten vänds in mot uterummet.

Placera den främre tätlisten mot bärlinans utsida. Gummilisten vänds utåt, bort från uterummet.

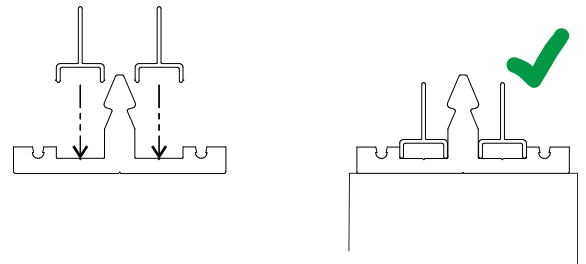
Skruv MI 4,8x38 med neoprenbricka



Montering av takdistanser

Fäst medföljande takdistanser i takbalksprofiler. Sätt ut en i vardera ände och 1 på mitten av takskivan.

3+3st/takstol (framtill - mitten - baktill)



Obs! Vänd takskivan rätt.

Vänd UV-skyddad sida utåt. Vänds den fel kan takskivan bli missfärgad och måste bytas ut.



Tejpa ändarna på takskivorna

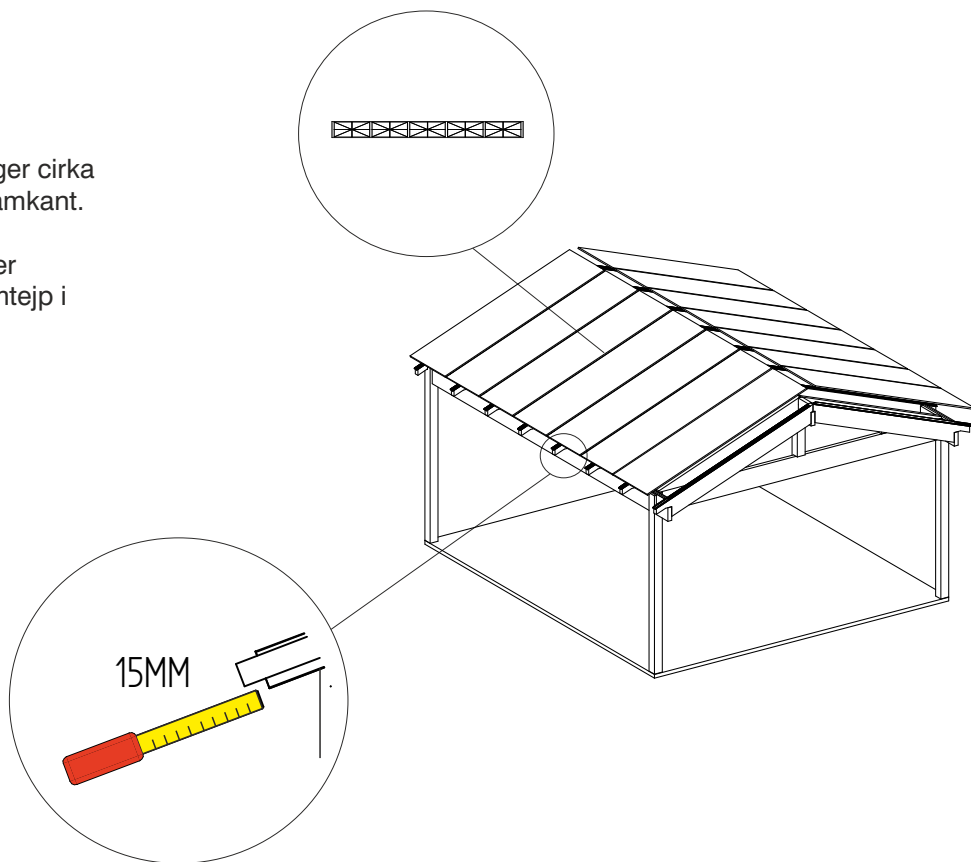
Täck takskivornas kanaler med aluminiumtejp mot nock och diagonal takstol. Används däneringstejp i takfotsänden.



Montering av takskivor

Lägg ut kanalplastskivorna så att de ligger cirka 15mm (± 5) framför takbalksprofilens framkant.

Tillse att dräneringstejp är monterad över plastkanalerna i framkant och aluminiumtejp i bakkant. Vänd UV-skyddad sida utåt.

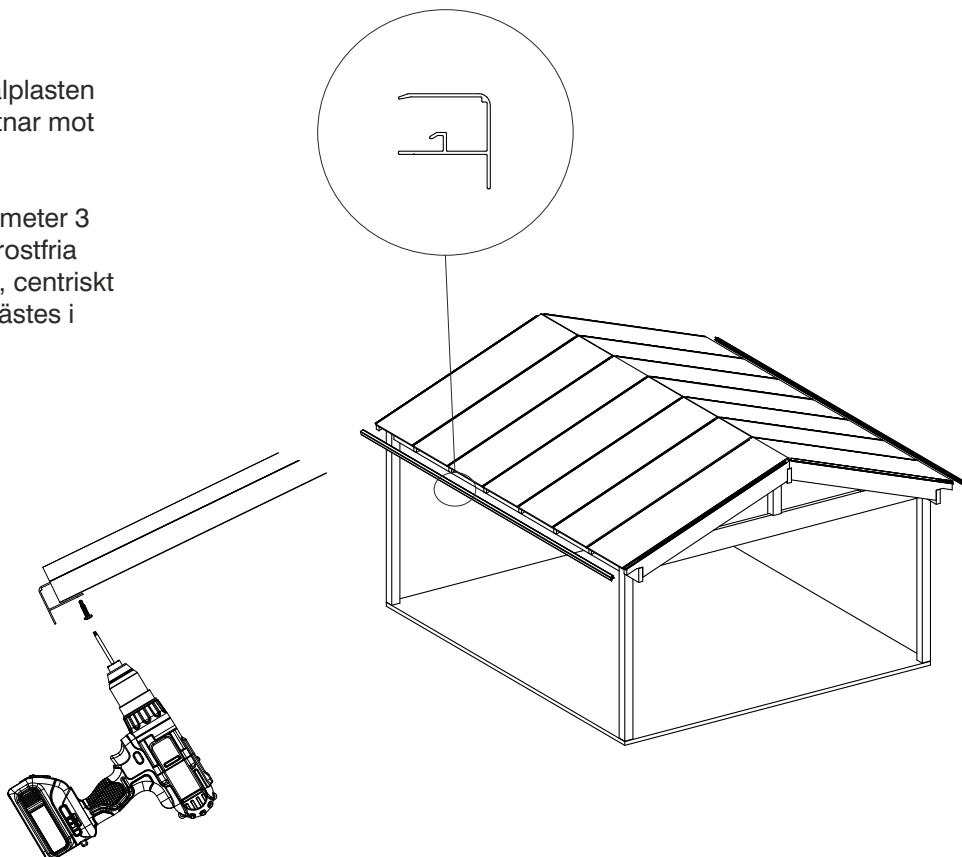


Montering av framkantsprofil

Framkantsprofilen monteras över kanalplasten och takbalksprofilen. Tillse att den bottnar mot takbalksprofilen.

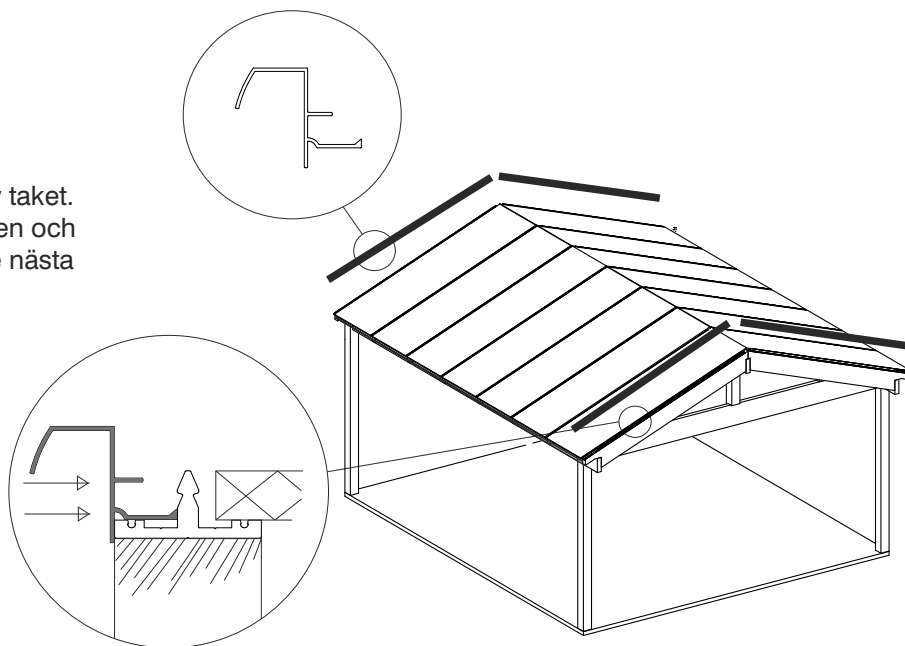
Förborra för lättare montering med diameter 3 mm och förskruva med självborrande rostfria skruv undertill i framkantsprofilens rilla, centriskt på varje takbalksprofil, så att skruven fästes i takbalksprofilens mittliv.

Skruv B10x19



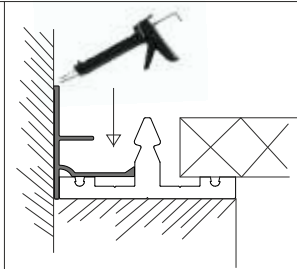
Montering av avslutningsprofiler

Montera avslutningsprofiler på varje sida av taket. Se till att profilen bottnar mot takbalksprofilen och fäst den sedan med snäpplocksprofilen. Se nästa steg.



Obs!

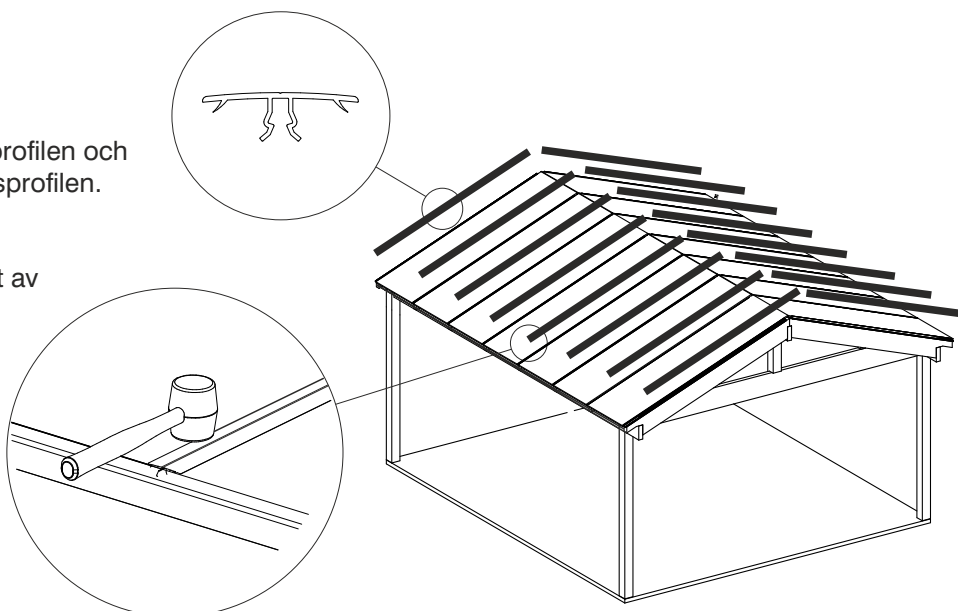
Vid fasad anslutning används en avkapad variant av avslutningsprofil. Montera på samma vis som ovan och foga tillslut skarven ovan för att undvika läckage. Den fästs på samma sätt med snäpplocksprofil.



Montering av snäpplocksprofiler

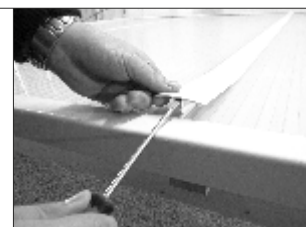
Anslut snäpplocksprofilen mot framkantsprofilen och lås den med slag av plastklubba i takbalksprofilen.

Tillse att avslutningsprofilen bottnar mot takbalksprofilen i samband med montaget av snäpplocket.



Obs!

Snäpplocksprofilerna är demonterbara. Önskas demontering träs en spårmejsel in i glipan mellan takbalksprofilens topp och snäpplocksprofilen. Bryt därefter så att snäpplocksprofilens ända lossnar. Därefter kan profilen dras loss för hand.

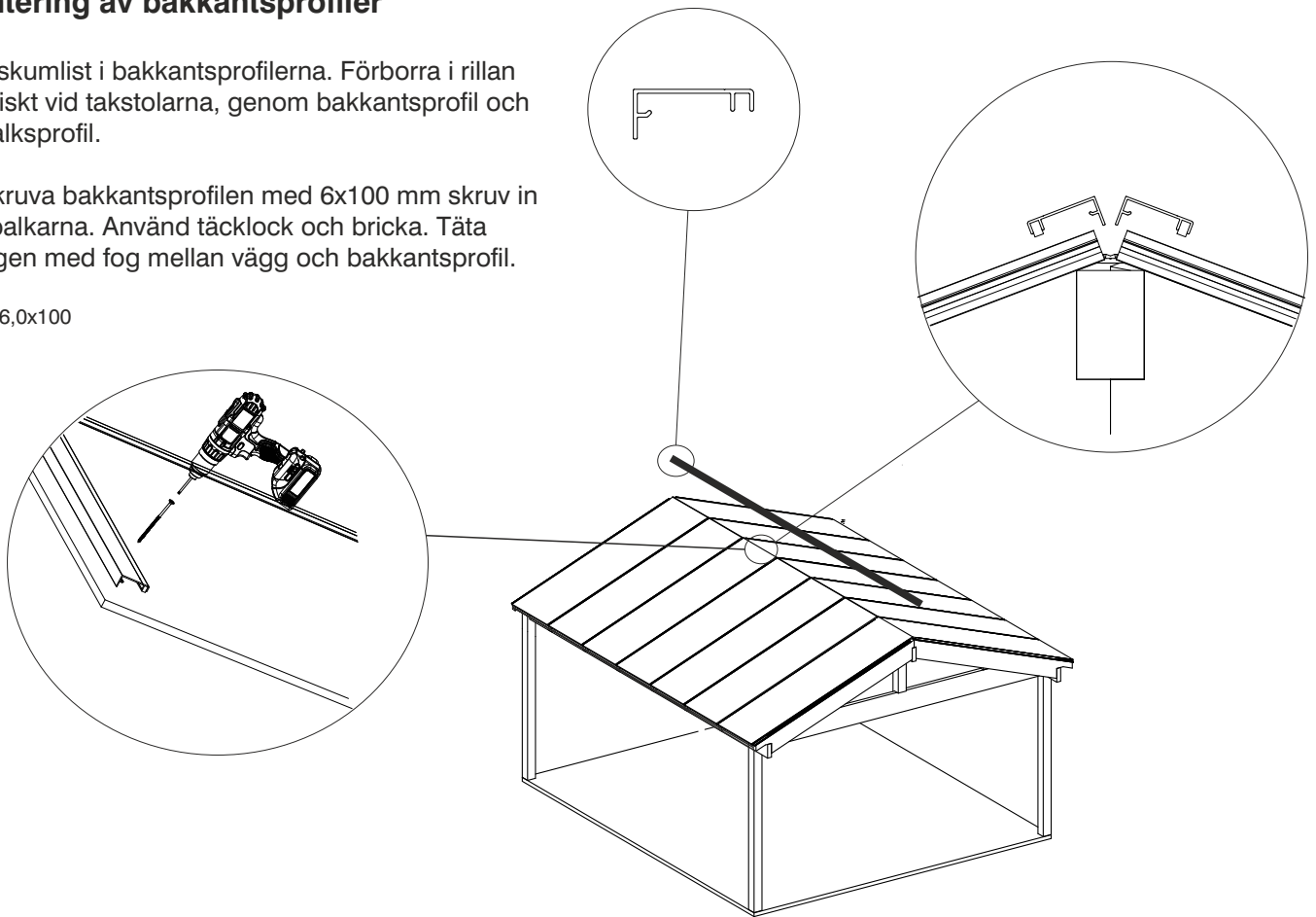


Montering av bakkantsprofiler

Fäst skumlist i bakkantsprofilerna. Förborra i rillan centriskt vid takstolarna, genom bakkantsprofil och takbalksprofil.

Förskruva bakkantsprofilen med 6x100 mm skruv in i takbalkarna. Använd täcklock och bricka. Täta slutligen med fog mellan vägg och bakkantsprofil.

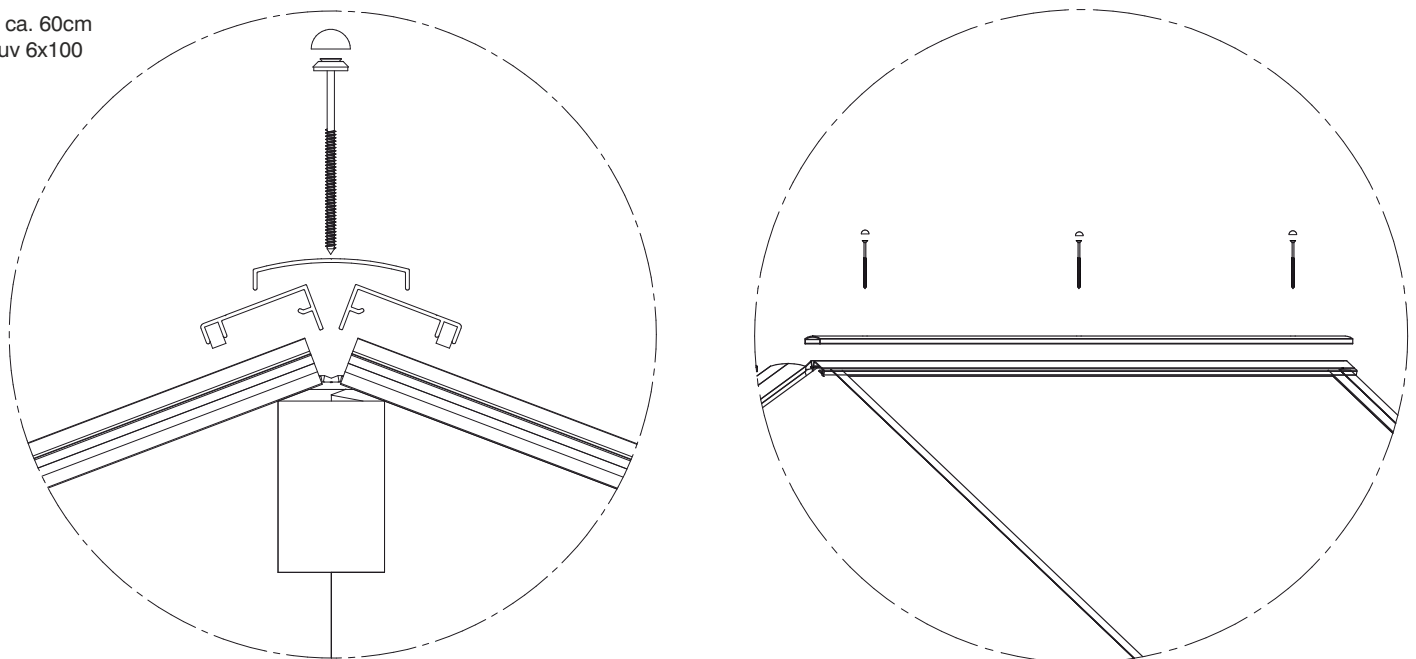
Skruv 6,0x100



Montering av nockprofil

Centrera nockprofilerna över skarvarna och skruva fast dem i den diagonala bärlinan med medföljande skruv.

C-c ca. 60cm
Skruv 6x100

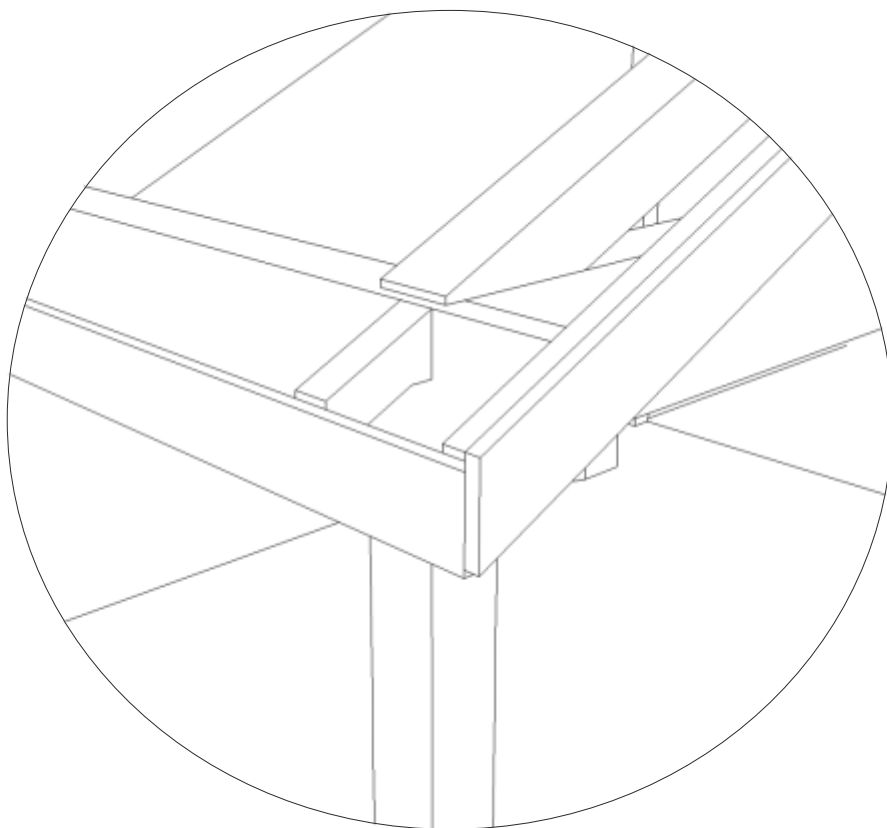
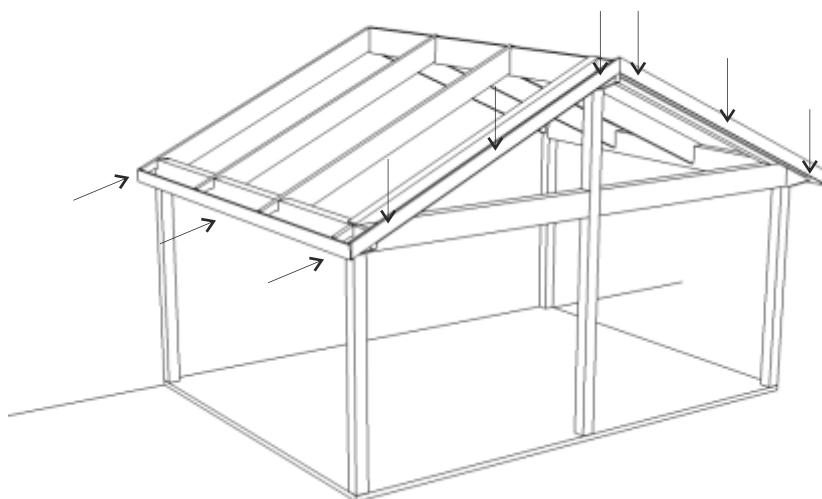


Montering av vindskivor

Vindskivorna monteras med skruv under avslutningsprofilerna på utsidan av yttre takstolar samt i änden av varje takstol.

Skruv: 6x60

Montera sedan eventuell hänggränna.



MONTERING AV PANELVÄGG, FULLHÖJD - LIGGANDE PANEL

Panelväggarna tillverkas i exaktmått. Detaljer kan justerkaapas efter behov.



Kontrollera panelens alla delar och börja med panelens regelverk.

Förborra droppblecket samt den övre regeln för att sedan fästa dessa ihop mot bärlina, Skruv 6x120.

Lämna 25mm mot panelens insida för att ge plats för bottningslist. Se bild.

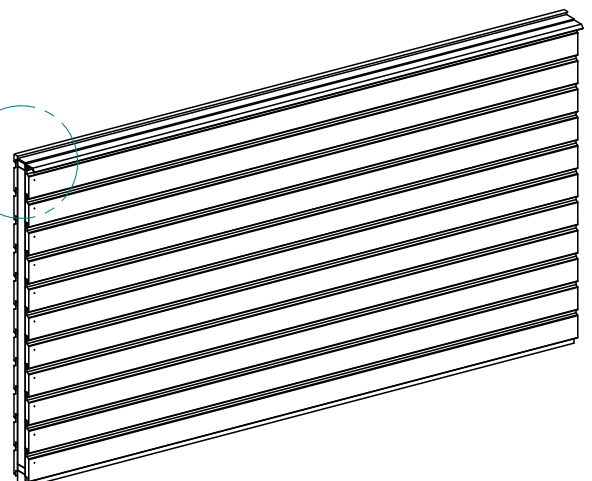
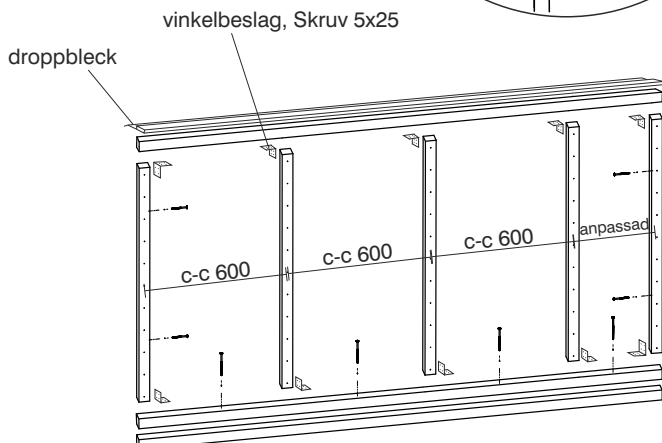
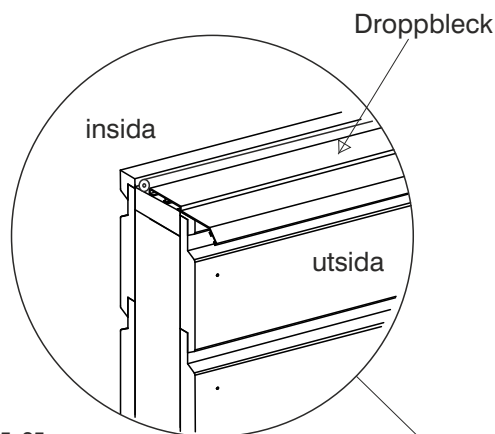
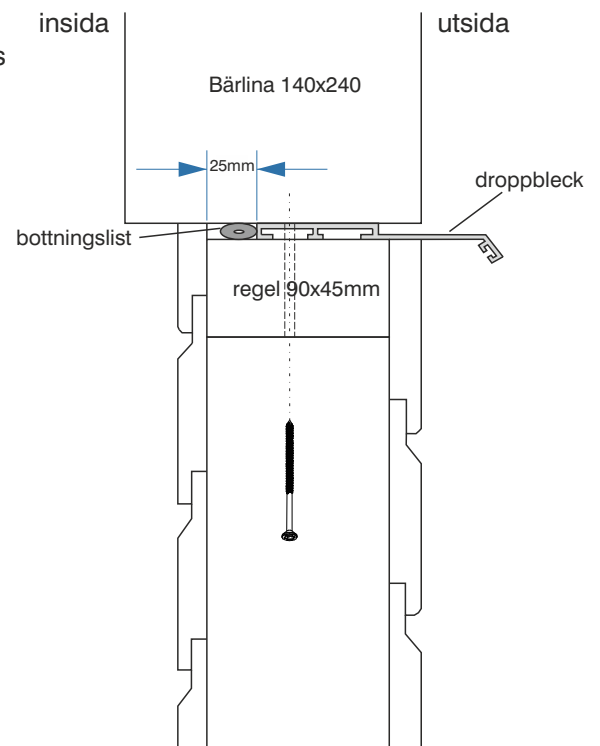
Placera den impregnerade regeln i botten och den andra obehandlade regeln ovanpå. Dessa fästs mot grund med lämplig skruv. Skruv 6x140

Montera sedan karmreglar på vardera sida. Dessa kan justerkaapas vid behov.

Fortsätt med tillhörande centrumreglar. Håll c-c 600mm, sista c-c mått får ej överskrida 600mm. Dessa monteras med vinkelbeslag. Justerkaapas vid behov.

Skruva fast panelbrädor på väggens utsida och montera sedan isoleringen från insidan. Kila även in bottningslistan mot droppblecket från insidan.

Skruva fast panelbrädor på väggens insida.



MONTERING AV PANELVÄGG, BRÖSTNING - LIGGANDE PANEL

Panelväggarna tillverkas i exaktmått. Detaljer kan justerkaapas efter behov.



Kontrollera alla lösa delar och börja med panelens reglarverk

Montera den impregnerade regeln i botten och fäst sedan en obehandlad regel ovanpå.

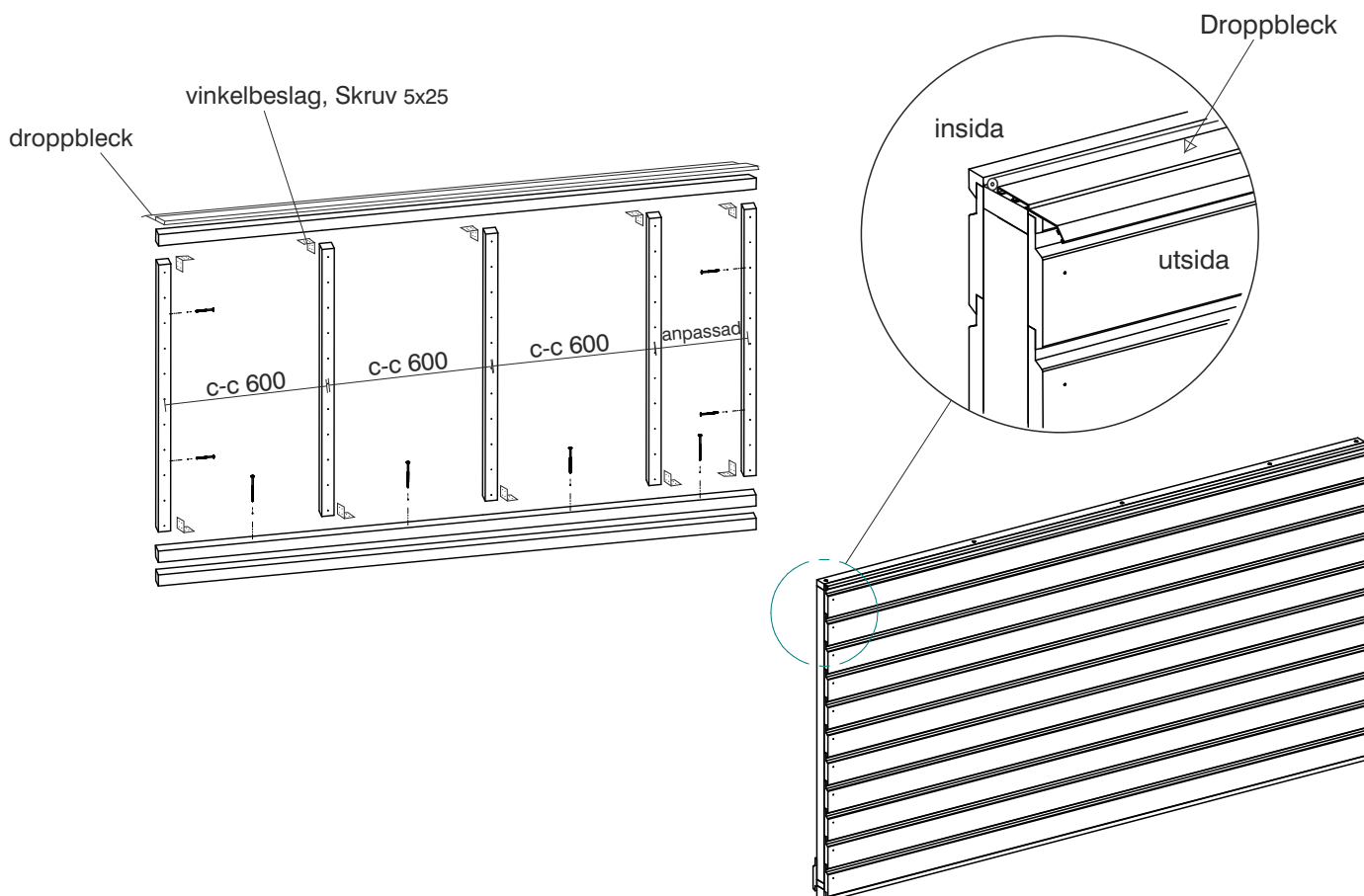
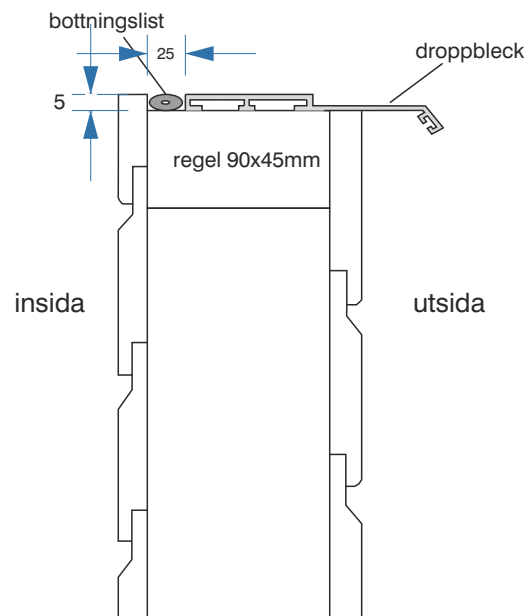
Fäst båda karmreglarna mot stommen på vardera sida och montera tillsist den sista horisontella regeln ovanpå. Placera droppbleck. Lämna 25mm mot panelens insida för att ge plats för botteningslist. Se bild. Denna låses fast ihop med tillhörande glasparti. Obs! Vid större skjutfönsterpartier används endast spårskena som droppbleck.

Lägg ut centrumreglar tvärsöver. Håll c-c 600mm, sista c-c mått får ej överskrida 600mm. Skruva ihop med medföljande skruv.

Skruva fast de yttre panelbrädorna horisontellt på konstruktionen. Låt den översta panelbrädan linjera med den övre regeln.

Fyll med isolering.

Skruva fast de inre panelbrädorna horisontellt på konstruktionen.



MONTERING AV PANELVÄGG, FULLHÖJD - STÅENDE PANEL

Panelväggarna tillverkas i exaktmått. Detaljer kan justerkaapas efter behov.



Kontrollera panelens alla delar och börja med panelens regelverk.

Förborra droppblecket samt den övre regeln för att sedan fästa dessa ihop mot bärlina, Skruv 6x120.

Lämna 25mm mot panelens insida för att ge plats för bottningslist. Se bild.

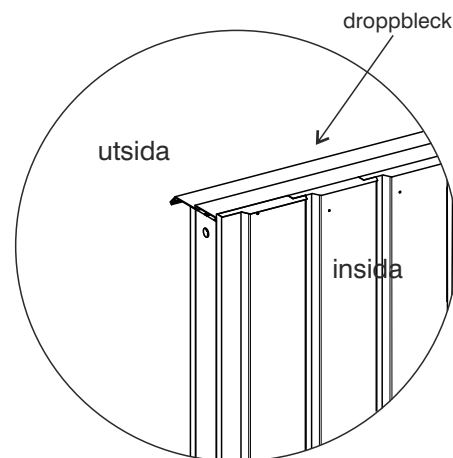
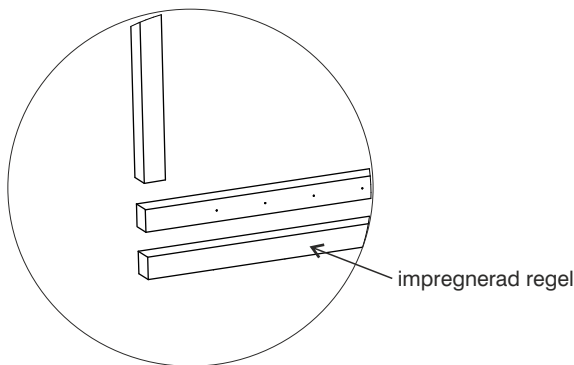
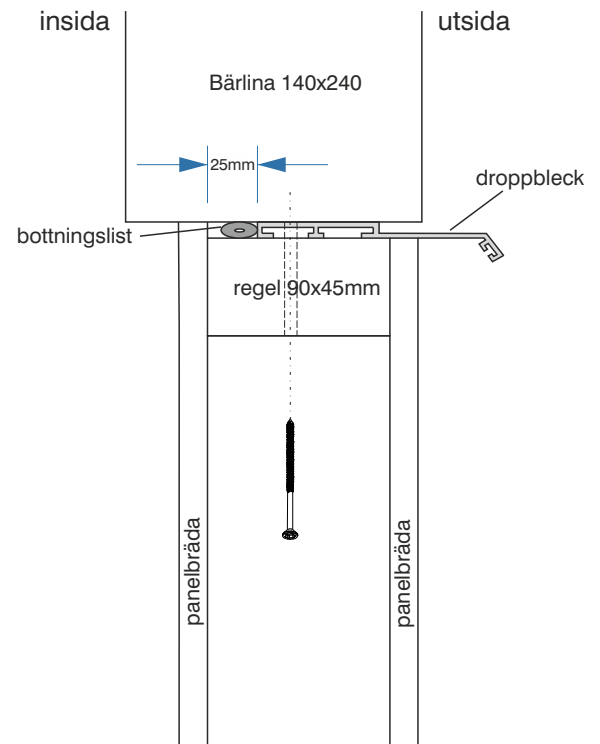
Placera den impregnerade regeln i botten och den andra obehandlade regeln ovanpå. Dessa fästs mot grund med lämplig skruv. Skruv 6x140.

Montera sedan karmreglar på vardera sida. Dessa kan justerkaapas vid behov.

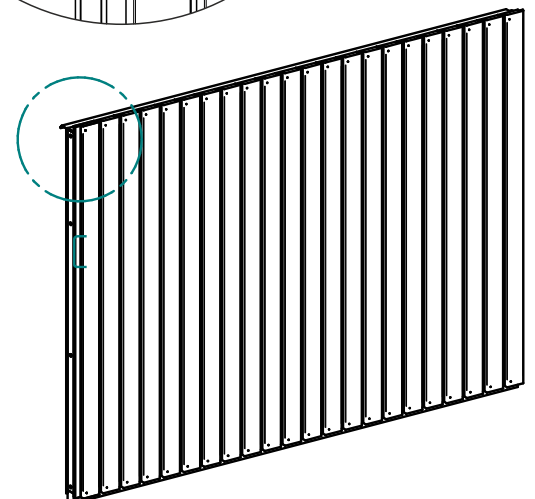
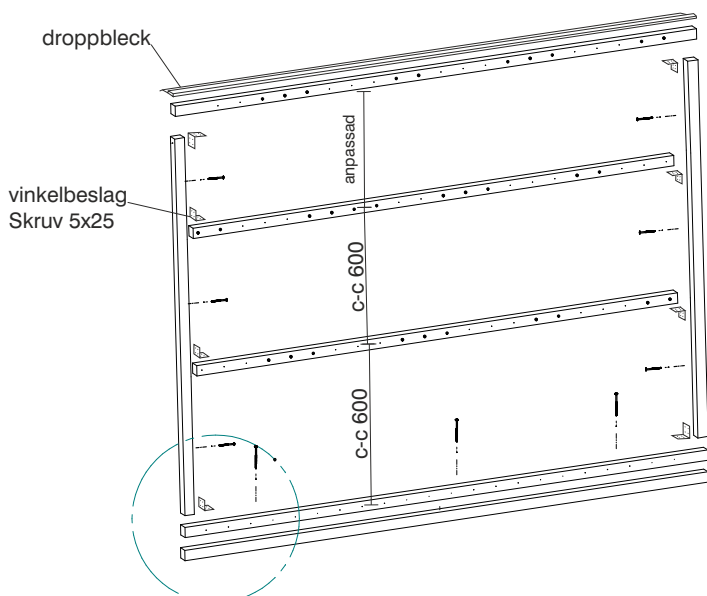
Fortsätt med tillhörande centrumreglar. Håll c-c 600mm, sista c-c mått får ej överskrida 600mm. Dessa monteras med vinkelbeslag. Justerkaapas vid behov.

Skruva fast panelbrädor på väggens utsida och montera sedan isoleringen från insidan. Kila även in bottningslisten mot droppblecket från insidan.

Skruva panelbrädor på väggens insida.



Observera att panelbrädor för insidan är 5mm längre.



MONTERING AV PANELVÄGG, BRÖSTNING - STÅENDE PANEL

Panelväggarna tillverkas i exaktmått. Detaljer kan justerkaapas efter behov.



Kontrollera alla lösa delar och börja med panelens reglarverk

Montera den impregnerade regeln i botten och fäst sedan en obehandlad regel ovanpå.

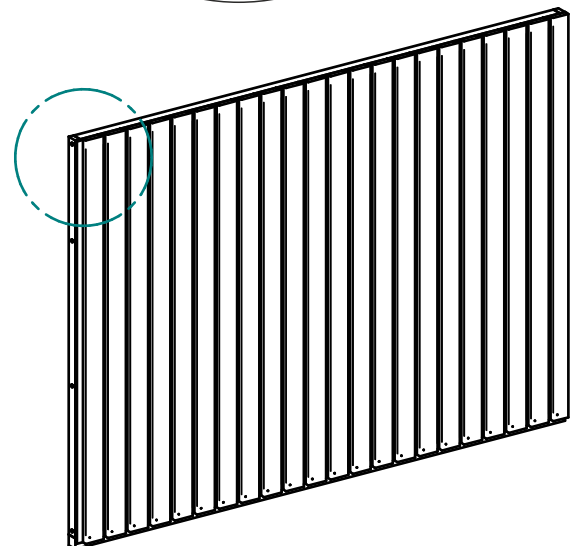
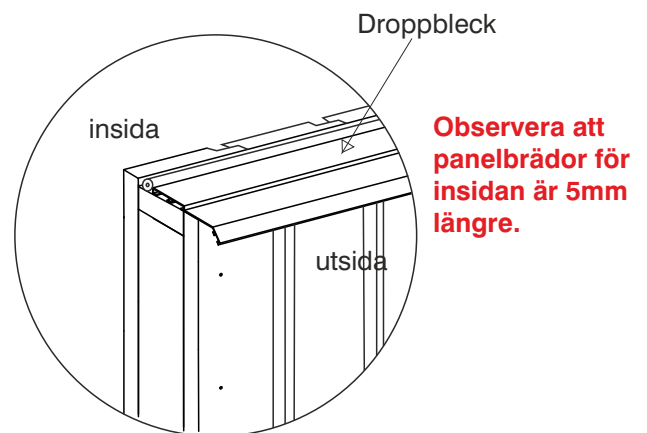
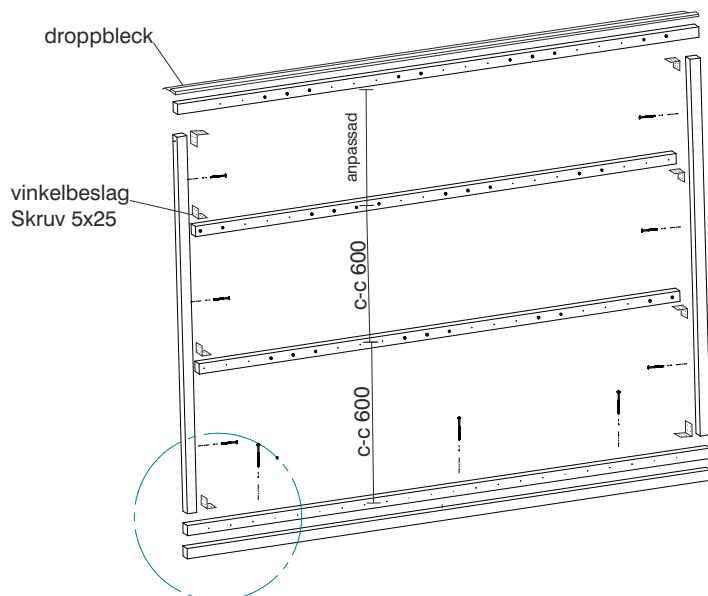
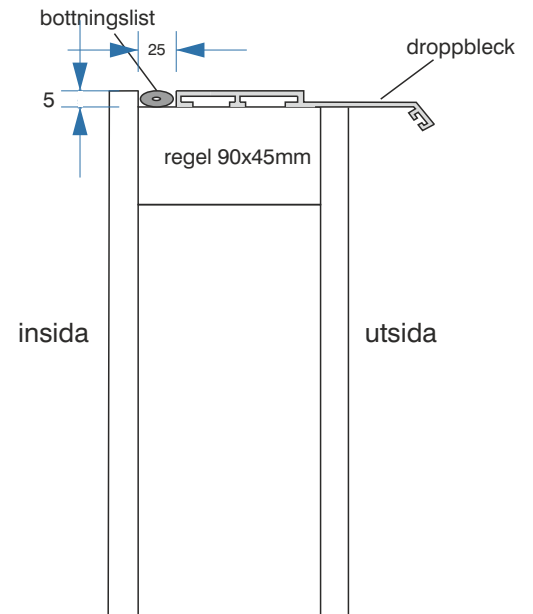
Fäst båda karmreglarna mot stommen på vardera sida och montera tillsist den sista horisontella regeln ovanpå. Montera droppbleck. Lämna 25mm mot panelens insida för att ge plats för bottningslist. Se bild. Denna låses fast ihop med tillhörande glasparti. Obs! Vid större skjutfönsterpartier används endast spårskena som droppbleck.

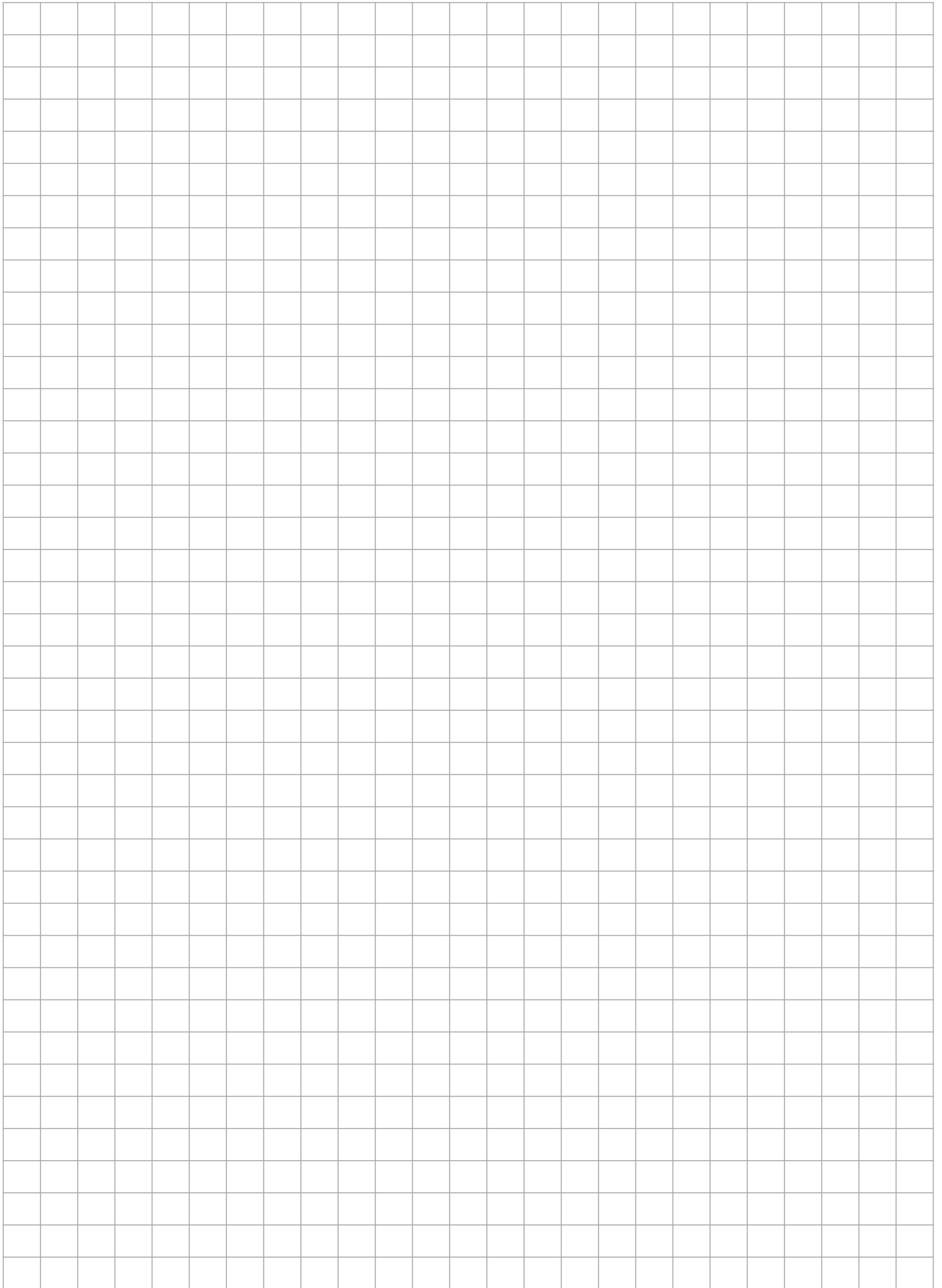
Lägg ut centrumreglar tvärsöver. Håll c-c 600mm, sista c-c mått får ej överskrida 600mm. Skruva ihop med medföljande skruv.

Skruva fast de yttre panelbrädorna vertikalt på konstruktionen. Låt panelbrädorna linjera med den övre regeln.

Fyll med isolering.

Skruva fast de inre panelbrädorna vertikalt på konstruktionen.







MONTERINGSANVISNING

Vinterträdgård+ , Limträstomme med sadeltak

ANTECKNINGAR:

Expodul Uterum
Huvudkontor, Utställning
Sörbyvägen 7, 571 78 Forserum
Tel: 0380-377 130
info@expodul.se
www.expoduluterum.se



Expodul Uterum



Expodul.Uterum



Garantier för Expodul Uterums limträstomme och kanalplasttak kan endast tillämpas om produkten har monterats rätt enligt dessa anvisningar. Tillse att eventuella felmontage samt fel på grund av bristfälligt underhåll av produkt ersätts ej. Kontrollera alltid din produkt för eventuell reklamation samt att produkten behöver kontinuerligt underhåll för längre livslängd. Produkten ska hanteras varsamt.

