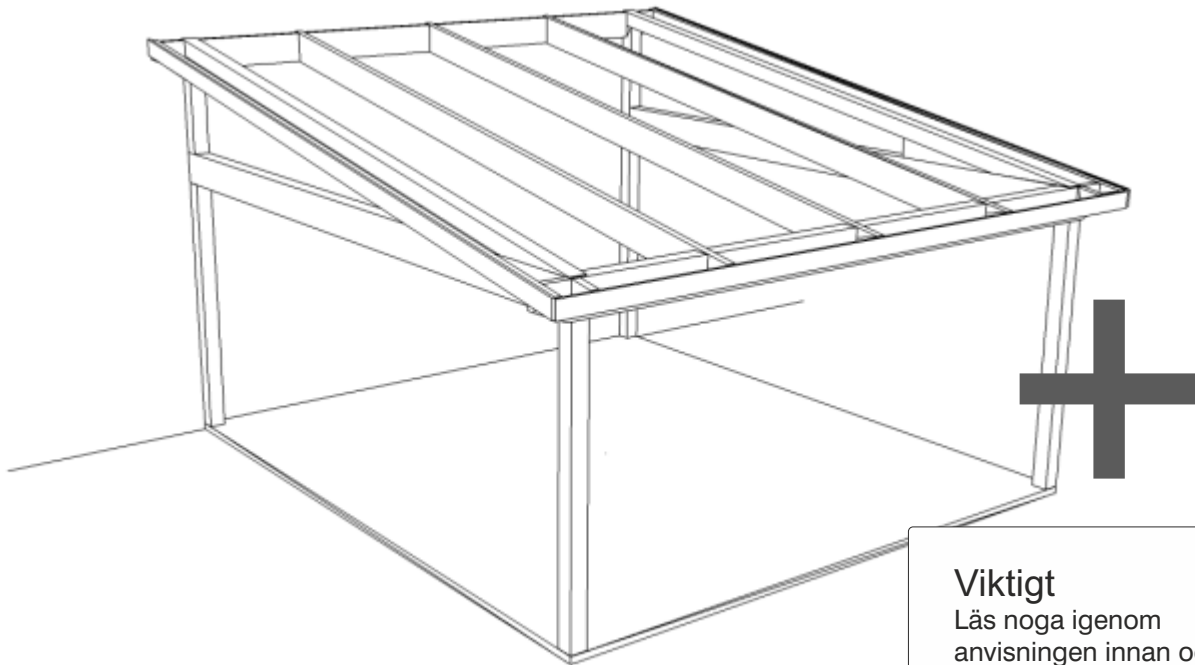




MONTERINGSANVISNING

Vinterträdgård+ , Limträstomme med pulpettak



Viktigt !

Läs noga igenom anvisningen innan och medans du monterar uterummet. Felmontage kan leda till att produkten inte fungerar på rätt sätt.

TÄNK PÅ FÖLJANDE INNAN DU BÖRJAR:

I ändarna av stolparna finns en 3mm plastdistans som fungerar som fuktskydd mellan stolpe och grund. Denna skall limmas mot ändträet för ett bättre fuktskydd.

Behandla ändträet med tex. olja innan du sätter igång!

Var noga med stolphålmärkningen. Varje stolpe är i botten försedd med en 10mm pinnskruv, som sedan appliceras i grundens borrarade stolphål.

Expodul Uterum
Huvudkontor, Utställning
Sörbyvägen 7, 571 78 Forserum
Tel: 0380-377 130
info@expodul.se
www.expodul.se



Expodul Uterum



Expodul.Uterum

Innehåll

Inför montering

Dimensioner, Det behöver du.....	s.3
Mått-satta vyer.....	s.4

Stomme-montering

Bakre stolpar.....	s.5
Bakre bärlina.....	s.5
Främre bärlina & stolpar.....	s.6
Inre takstolar.....	s.6
Gavelbärlinor.....	s.7
Takstolstass & takstol Kil.....	s.8
Yttre takstolar.....	s.8

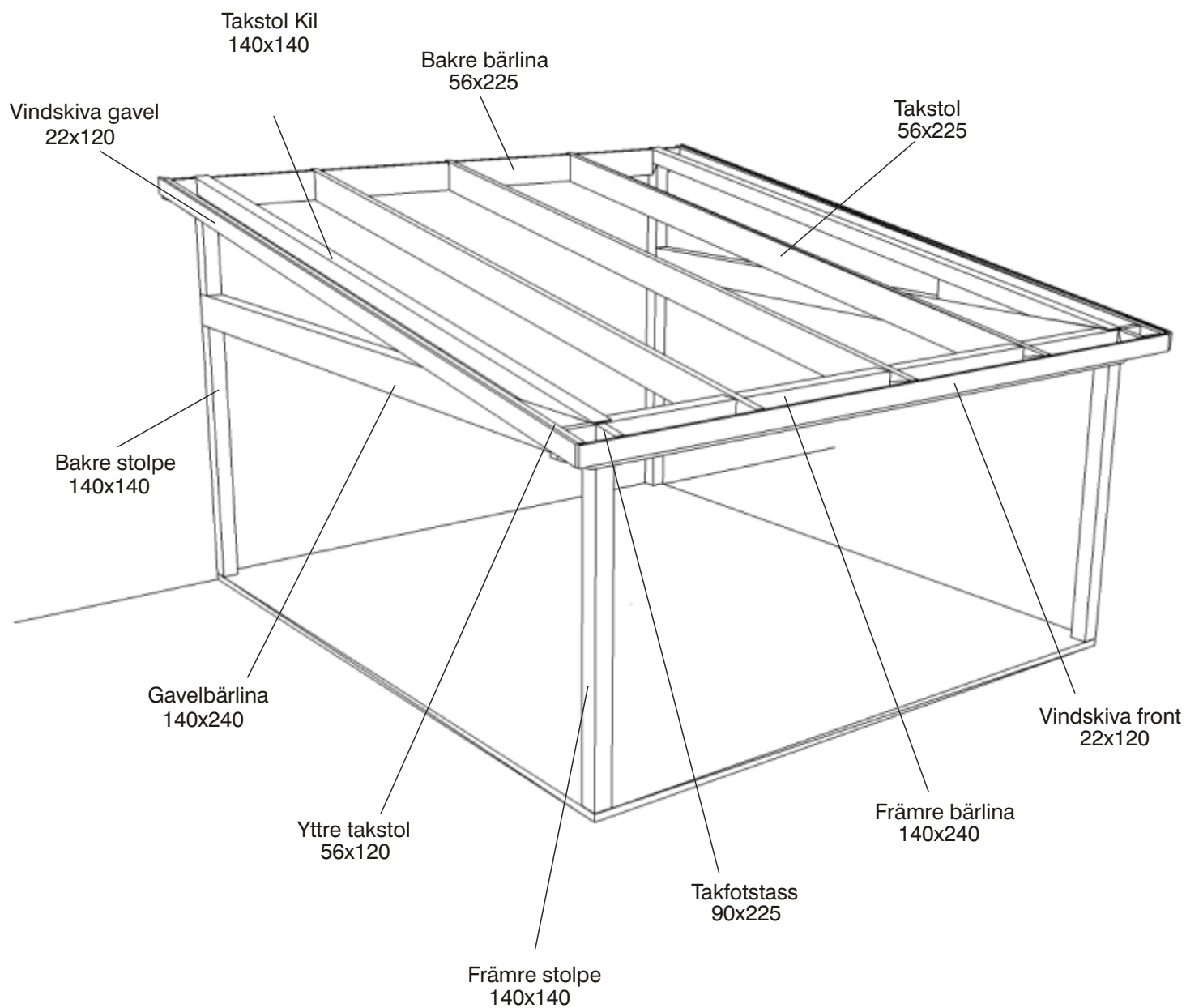
Kanalplasttak-montering

Innehåll kanalplasttak.....	s.9
Takbalksprofiler.....	s.10
Tätlistor.....	s.10
Takdistanser.....	s.11
Tejp takskivor.....	s.11
Takskivor.....	s.11
Framkantsprofil.....	s.12
Avslutningsprofil.....	s.12
Snäpplockprofil.....	s.13
Bakkantsprofil.....	s.13
Vindskivor.....	s.14

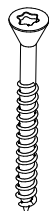
Panelväggar

Liggande panel, fullhöjd.....	s.15
Liggande pabel, bröstning.....	s.16
Stående panel, fullhöjd.....	s.17
Stående panel, bröstning.....	s.18

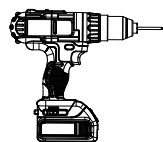
Dimensioner för limträstomme



Borr
Ø 11mm



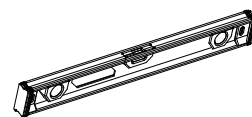
6x60
6x120
6x220



Skruvdragare

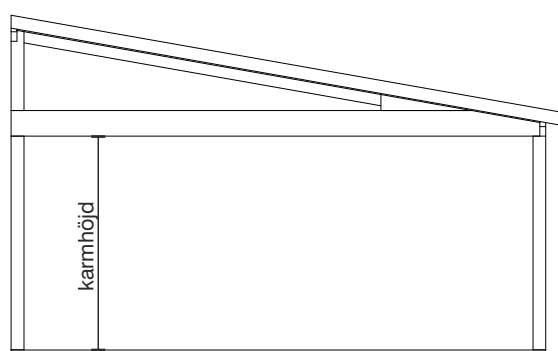
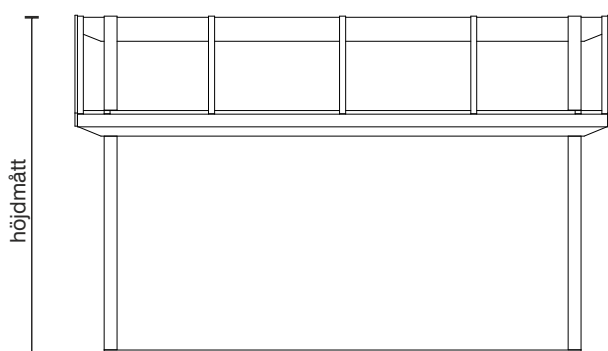
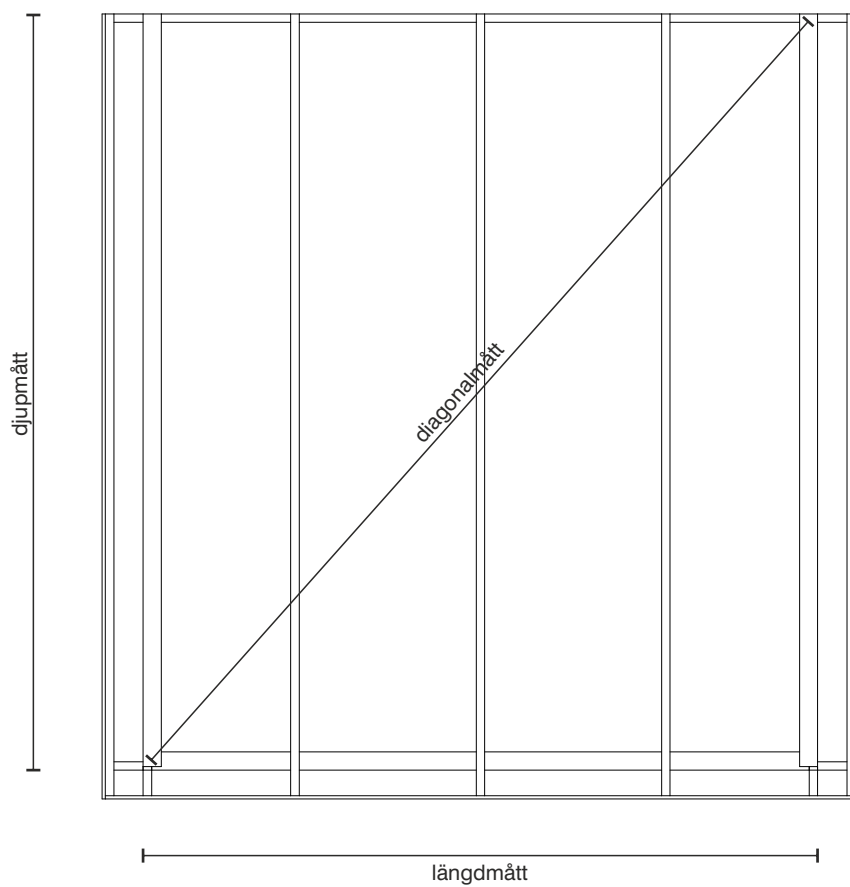


Måttband



Vattenpass

Måttavvyer



Mät ut för hörnstolpar

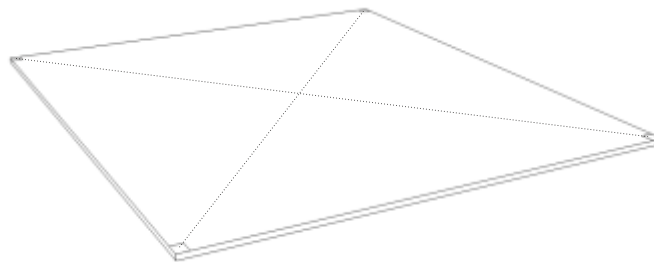
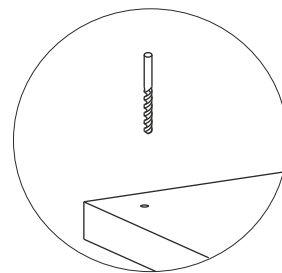
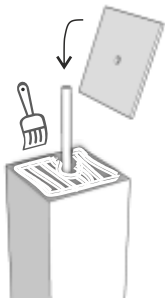
Kontrollera dina måttsatta vyer och borra hål för stolpar noggrant. Åtgärda eventuella ojämnheter i din grund och befintlig vägg. Tillse att alla stolpar hamnar i samma nivå.

Borr: 11mm

Behandla ändträ och fuktsäkra alla hörnstolpar.

Slå i pinnskruven i botten av samtliga stolpar.

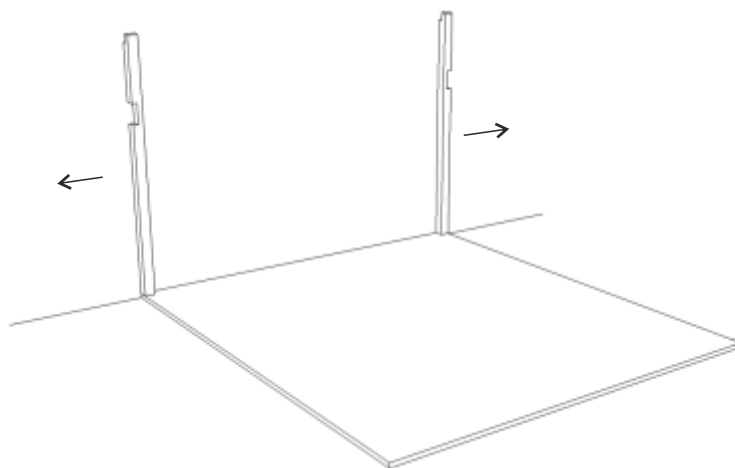
Foga och pensla stolparnas ändträ och fäst sedan medföljande plastdistans. Detta skyddar stolparna mot fuktskador



Placering av bakre hörnstolpar

Placera de bakre stolparna med urjackningarna för den bakre bärlinan in mot befintlig vägg.

Låt urjackningarna för gavelbärlinorna peka åt varsitt håll bort från rummet.



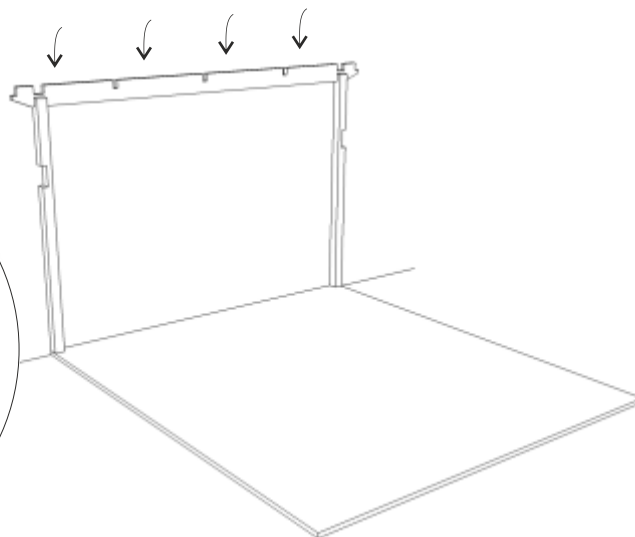
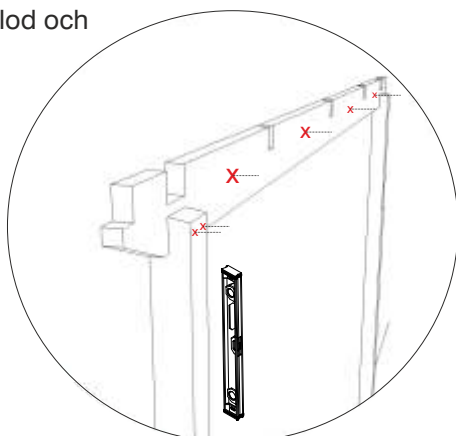
Montering av bakre bärlina 56x225

Placera den bakre bärlinan i stolparnas urjackningar mot den befintliga väggen.

Se till att bakre stolpar är i lod och centrera bärlinan. Fäst stolparna med medföljande skuv. Två skruv per stolpe.

Fästskruv för fasaden ingår ej i byggsatsen.

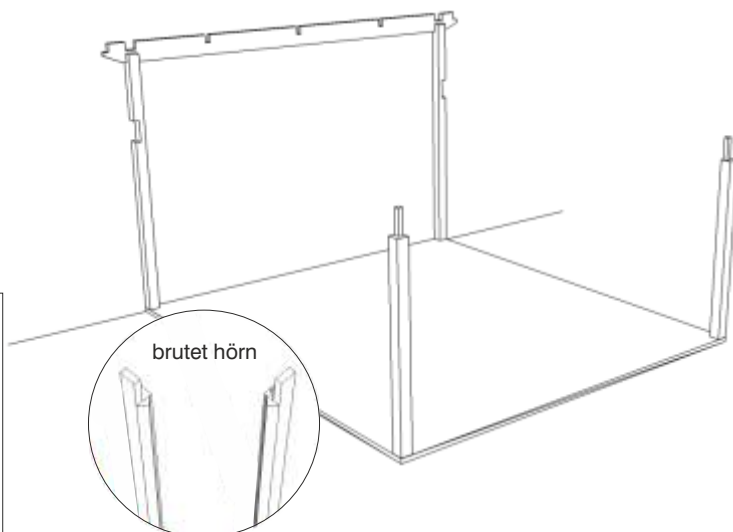
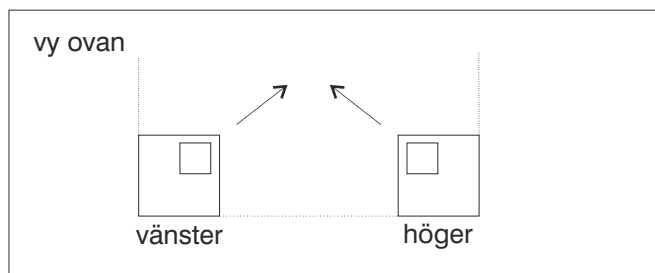
Skruv: 6x120



Placering av främre hörnstolpar

Placera ut de främre hörnstolparna. tänk på att de är urjackade på olika sätt så placera dem likt bilden nedan.

Vid brutet hörn placeras stolparna med urjackningar inåt samt trekantslist ut mot hörn.

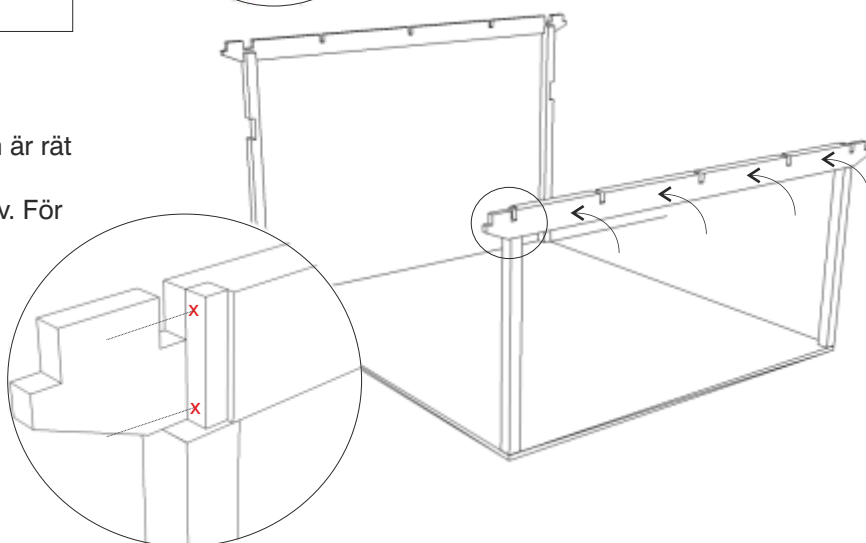


Montering av främre bärlina

Lyft på den främre bärlinan och se till att bärlinan är rät och att stolparna står i lod.

Fäst bärlinan från insidan med medföljande skruv. För skruvens exakta placering se sidan 7.

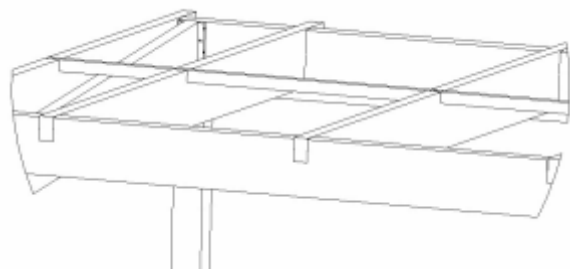
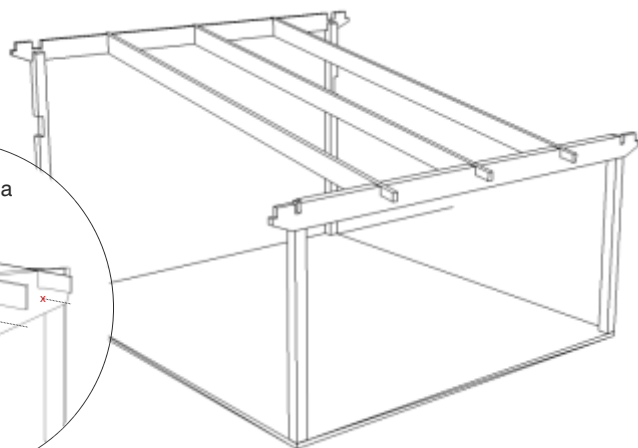
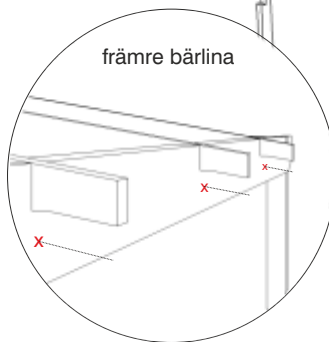
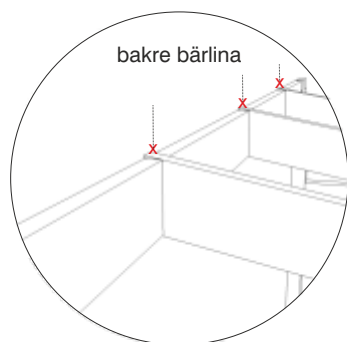
Skruv: 6x120



Montering av inre takstolar

Montera alla innersta takstolar. Börja från mitten och arbeta dig utåt. Skruva fast takstolarna genom att skråskruva balken baktill först och genom den främre bärlinan fram till.

Skruv: 6x120 bak
6x220 fram



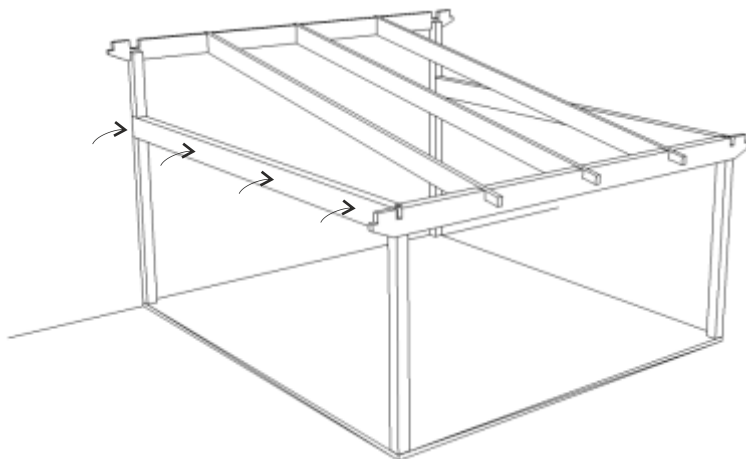
Vid djupare uterum levereras takbalkarna urfrästa för kortlingar. Kortlingarna skickas med som en förstärkning till din takkonstruktion.

0-3m	0st	kortling
3-5m	1st	kortling
5-7m	2st	kortlingar

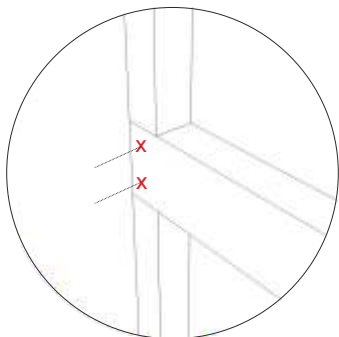
Montering av gavelbärninor

Montera gavelbärninorna genom att kila in dem i bakre stolpar samt placera dem mot de främre stolparna. Skruva sedan fast bärninan enligt anvisningar nedan.

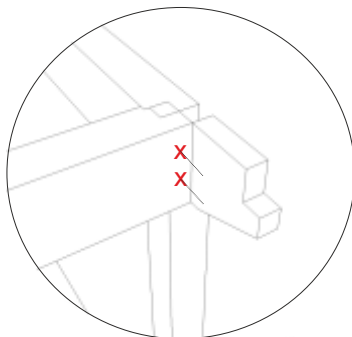
Tänk på att vända bärninorna rätt innan du placerar dem.



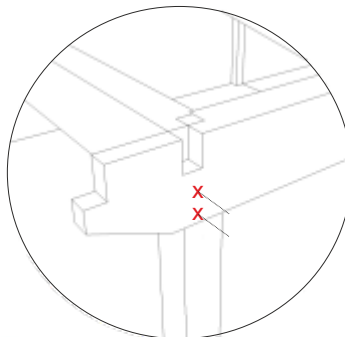
Gavelbärlina mot bakre stolpe
Skruv: 6x120



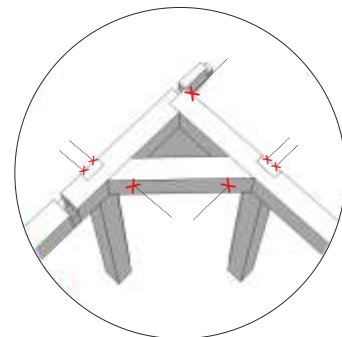
Gavelbärlina mot främre stolpe
Skruv: 6x220



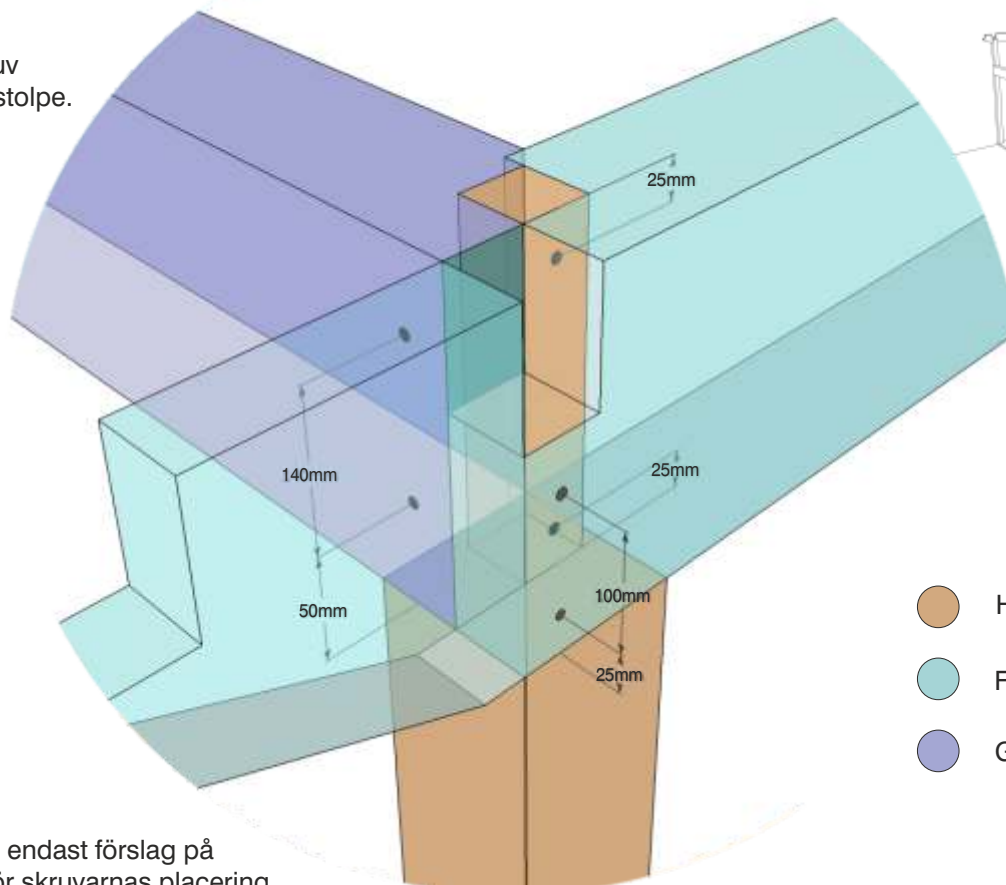
Främre bärlina mot främre stolpe
Skruv: 6x120



Brutet hörn
Skruv bärlina: 6x120



Placering av skruv mot främre hörnstolpe.



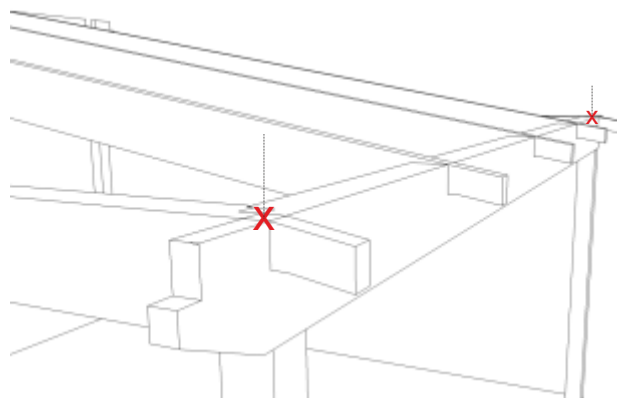
- Hörnstolpe
- Främre bärlina
- Gavelbärlina

*Illustration visar endast förslag på måttangivelser för skruvarnas placering.

Montering av takfotstass över främre stolpar

Kila in medföljande fusktass i bärlinans yttersta urjackningar och fäst den med skruv

Skruv: 6x120

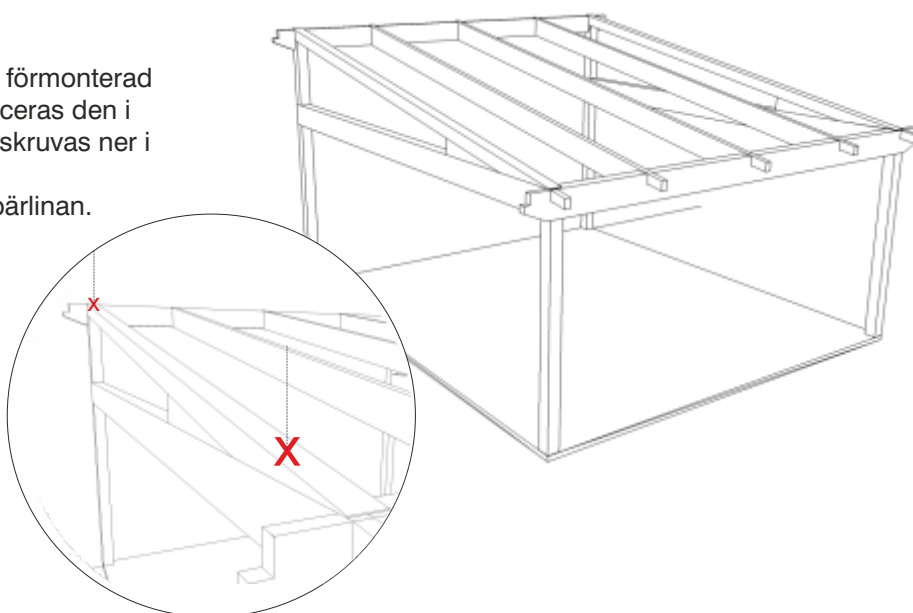


Montering av takstol med kil

Placera de näst yttersta takstolarna med förmonterad kil ovanpå båda gavelbärlinor. Baktill placeras den i den bakre bärlinans urjackning och skråskrivas ner i bärlinan.

Fäst takstolen med skruv framtill i gavelbärlinan.

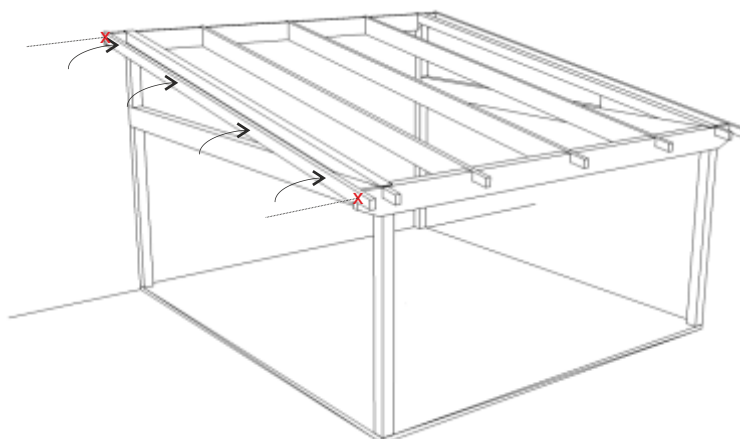
Skruv: 6x120




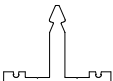
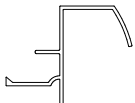
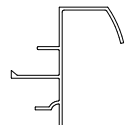

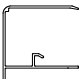
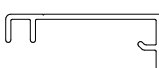
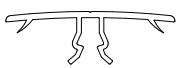
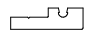
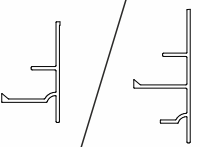



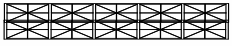
Montering av yttre takstolar

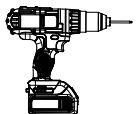

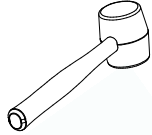







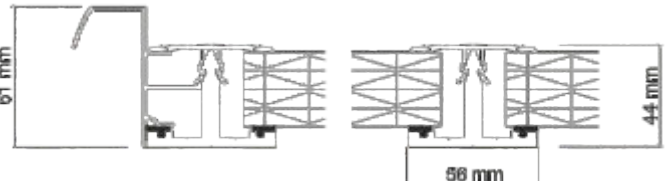
Placera de yttersta takstolarna på vardera sida och fäst med medföljande skruv i den bakre och främre bärlinor.

Skruv: 6x120



Innehållsförteckning Multi Iso Kanalplasttak obrutet tak.

Takbalkprofil (16mm)	Takbalkprofil (32mm)	Avslutningsprofil (16mm)	Avslutningsprofil (32mm)	Takdistanser (16/32mm)
				
Framkantsprofil (32mm)	Framkantsprofil (16mm)	Bakkantsprofil (16/32mm)	Snäpplocksprofil (16/32mm)	Tätlist bärlina (16/32mm)
				
Avslut-mot fasad (16/32mm)	Aluminiumtejp (16/32mm)	Dräneringstejp (16/32mm)	Takskiva (16mm)	Takskiva (32mm)
				

Du behöver:	Skruv & Tillbehör:
Skruvdragare 	Skruv MI 4,8x38 med neoprenbricka Till takbalksprofil. 
Gummihammare 	Skruv B10x19 Till framkantsprofil. 
Fogmassa 	Skruv 6,0x100 Till bakkantsprofil 
Måttband 	Hatt Till Skruv 6,0x100 
	Bricka Till Skruv 6,0x100 
Takskivemått 16mm	Takskivemått 32mm
	

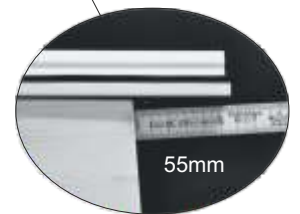
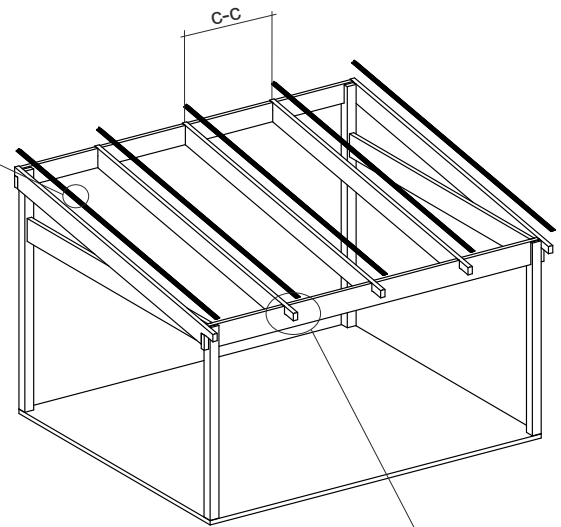
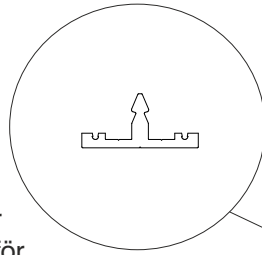
Montering av takbalksprofiler

Placera takbalksprofilerna centrerade på takstolarna med 55mm utstick från takbalk i framkant. Detta mått gäller våra stommar. För egentillverkade stommar anpassas utsticket för passning med hänggrännan.

Fäst takbalkskruv parvis cirka centrum-centrum 60cm längs takbalksprofilen.

Skruv Ml 4,8x38 med neoprenbricka

För skivbredd 980mm blir centrummåtten mellan takstolarna 1006mm. För skivbredd 1200mm blir centrummåtten mellan takstolarna 1226mm. Behöver taksnivåerna sågas beräknas bredden enligt följande. Taksnivåbredd = centrummått mellan takstolar - 26mm.



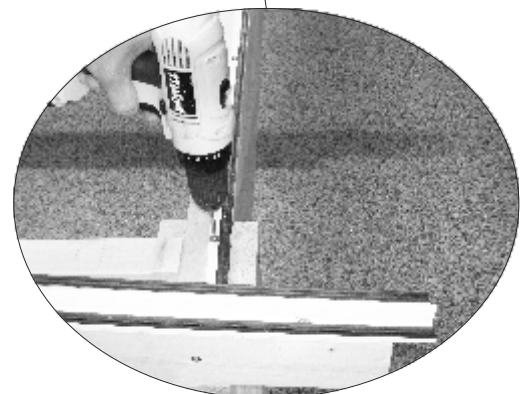
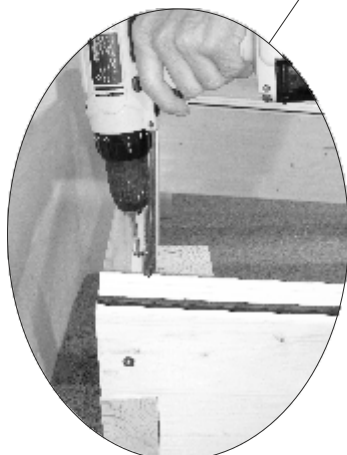
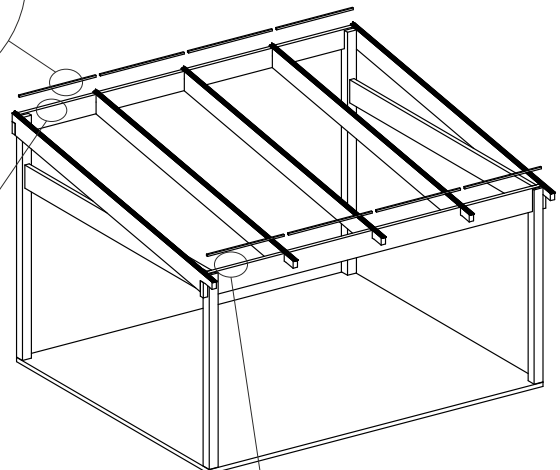
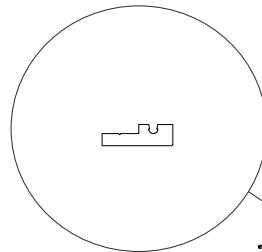
Montering av tätlister

Montera tätlisterna med 3 skruv/tätlist mellan takbalksprofilerna. Tätlisternas längd ska vara centrum-mått mellan takbalkar-56mm.

Placera den bakre tätlisten mot bärlinans insida. Gummilisten vänds in mot uterummet.

Placera den främre tätlisten mot bärlinans utsida. Gummilisten vänds utåt, bort från uterummet.

Skruv Ml 4,8x38 med neoprenbricka

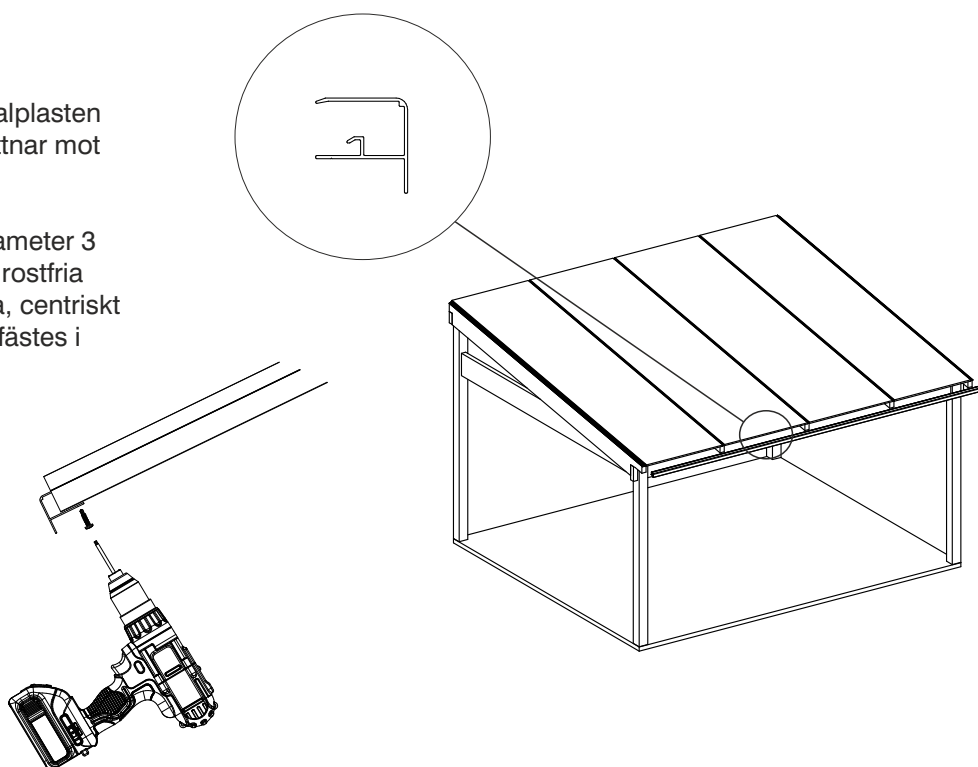


Montering av framkantsprofil

Framkantsprofilen monteras över kanalplasten och takbalksprofilen. Tillse att den bottnar mot takbalksprofilen.

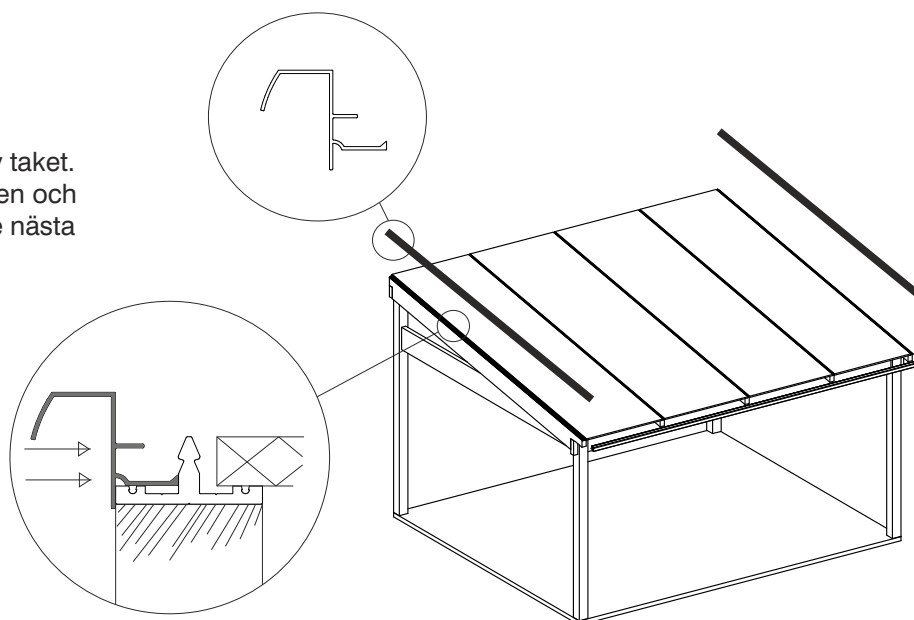
Förborra för lättare montering med diameter 3 mm och förskruva med självborrande rostfria skruv undertill i framkantsprofilens rilla, centriskt på varje takbalksprofil, så att skruven fästes i takbalksprofilens mittliv.

Skruv B10x19



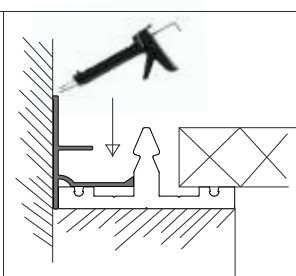
Montering av avslutningsprofiler

Montera avslutningsprofiler på varje sida av taket. Se till att profilen bottnar mot takbalksprofilen och fäst den sedan med snäpplocksprofilen. Se nästa steg.



Obs!

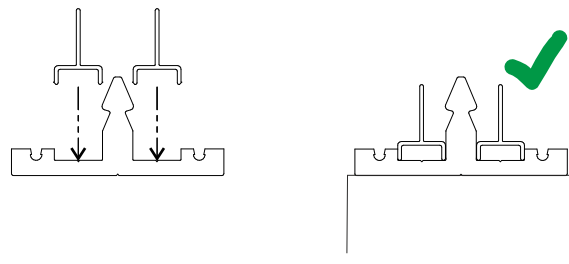
Vid fasad anslutning används en avkapad variant av avslutningsprofil. Montera på samma vis som ovan och foga tillslut skarven ovan för att undvika läckage. Den fästs på samma sätt med snäpplocksprofil.



Montering av takdistanser

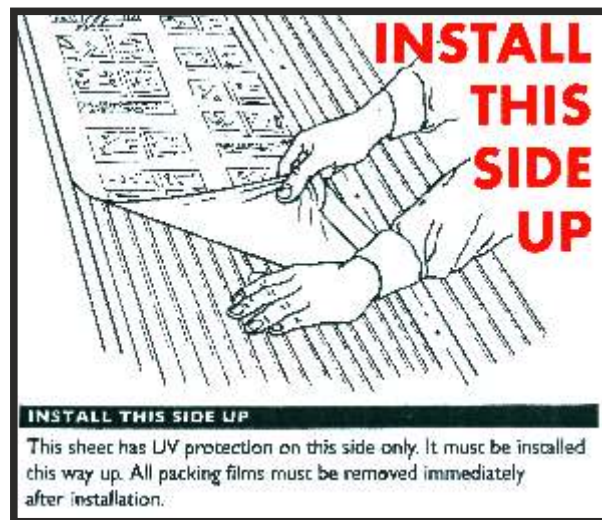
Fäst medföljande takdistanser i takbalksprofiler. Sätt ut en i vardera ände och 1 på mitten av takskivan.

3+3st/takstol (framtill - mitten - baktill)



Obs! Vänd takskivan rätt.

Vänd UV-skyddad sida utåt. Vänds den fel kan takskivan bli missfärgad och måste bytas ut.



Tejpa ändarna på takskivorna

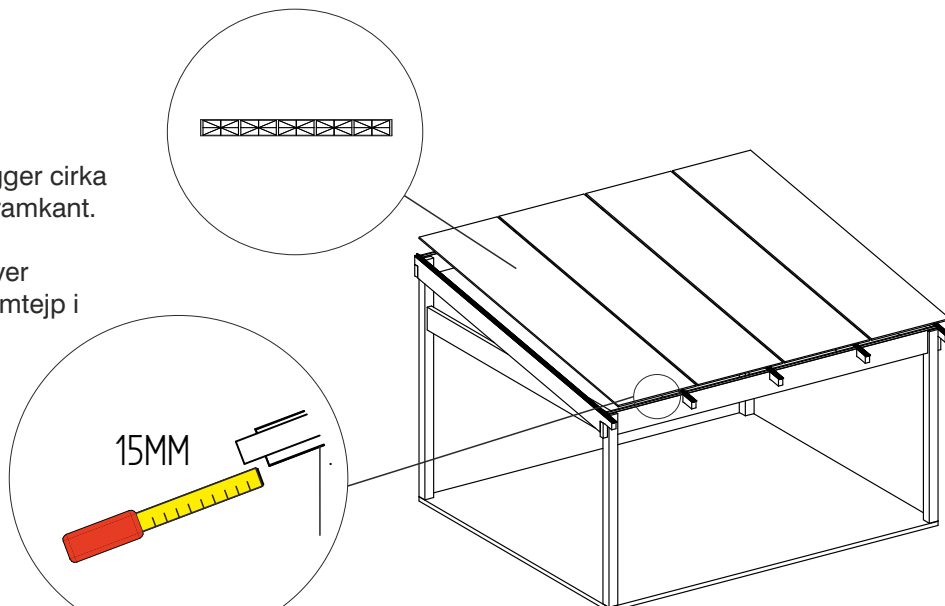
Täck takskivornas kanaler med aluminiumtejp mot nock och diagonal takstol. Används däneringstejp i takfotsänden.



Montering av takskivor

Lägg ut kanalplastskivorna så att de ligger cirka 15mm (± 5) framför takbalksprofilens framkant.

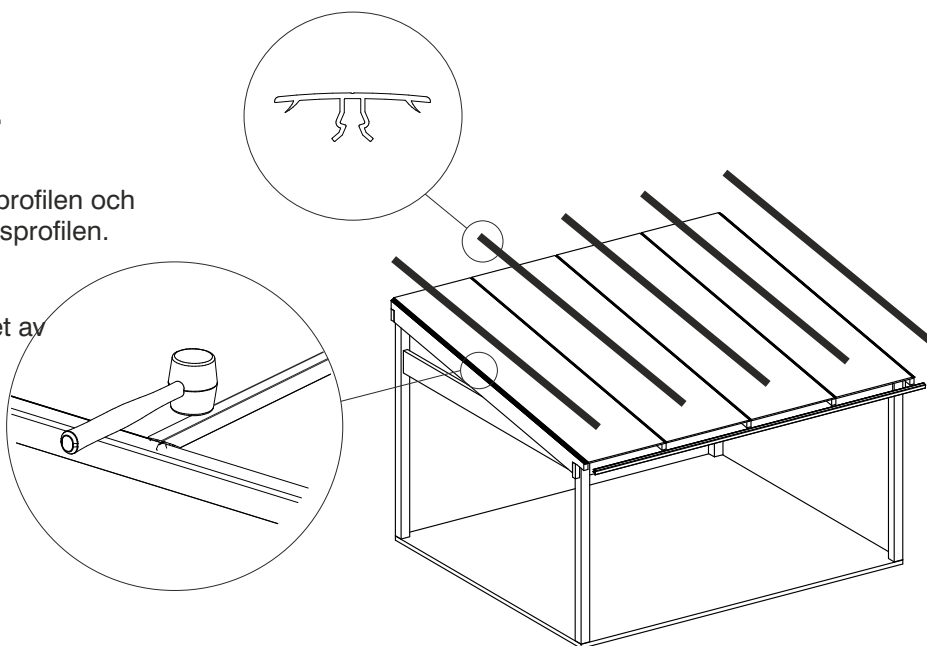
Tillse att dräneringstejp är monterad över plastkanalerna i framkant och aluminiumtejp i bakkant. Vänd UV-skyddad sida utåt.



Montering av snäpplocksprofiler

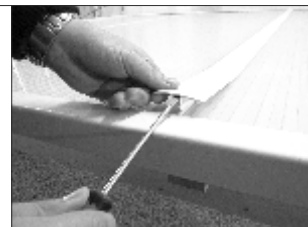
Anslut snäpplocksprofilen mot framkantsprofilen och lås den med slag av plastklubba i takbalksprofilen.

Tillse att avslutningsprofilen bottnar mot takbalksprofilen i samband med montage av snäpplocket.



Obs!

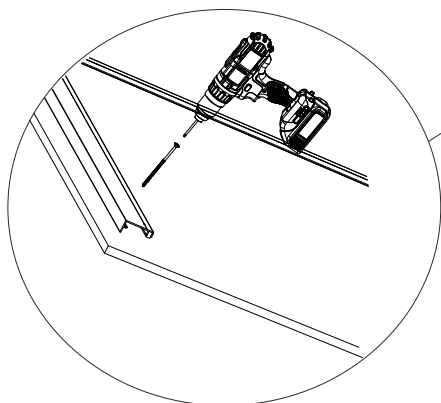
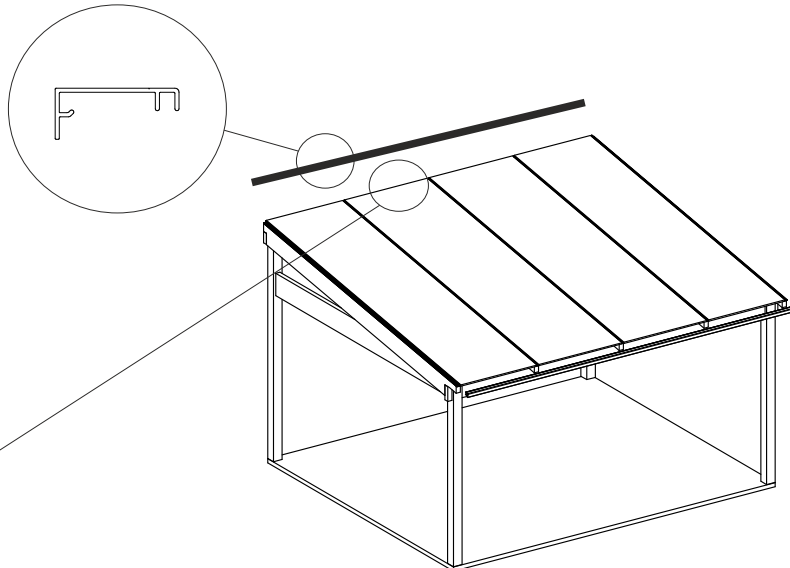
Snäpplocksprofilerna är demonterbara. Önskas demontering träs en spårmejsel in i glipan mellan takbalksprofilens topp och snäpplocksprofilen. Bryt därefter så att snäpplocksprofilens ända lossnar. Därefter kan profilen dras loss för hand.



Montering av bakkantsprofiler

Fäst skumlist i bakkantsprofilen. Förborra i rillan centriskt vid takstolarna, genom bakkantsprofil och takbalksprofil.

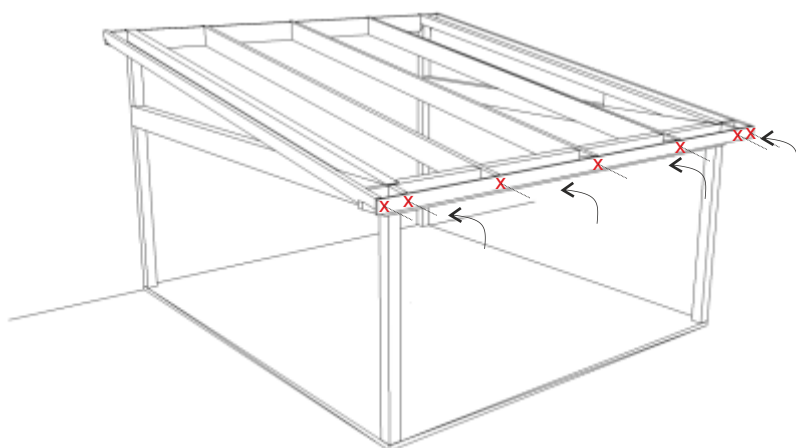
Förskruva bakkantsprofilen med 6x100 mm skruv in i takbalkarna. Använd täcklock och bricka. Täta slutligen med fog mellan vägg och bakkantsprofil.



Montering främre vindskiva

Centrera vindskivan och fäst den med skruv i änden av varje takstol.

Skruv: 6x60

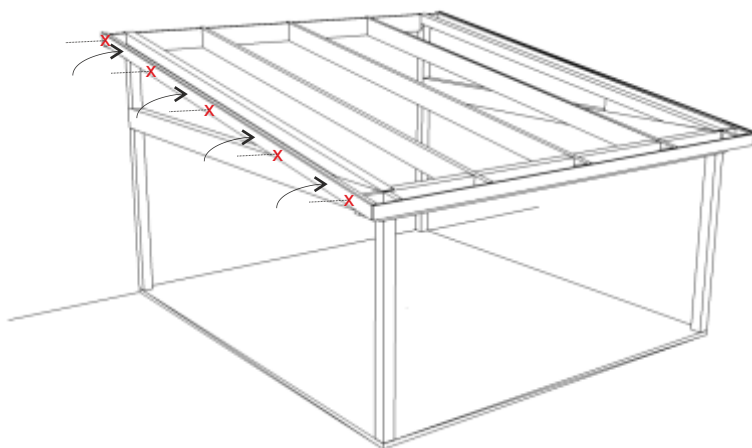


Montering av vindskivor gavlar

Vindskivorna monteras med skruv under avslutningsprofilerna.

Skruv: 6x60

Montera sedan eventuell hängränna.



MONTERING AV PANELVÄGG, FULLHÖJD - LIGGANDE PANEL

Panelväggarna tillverkas i exaktmått. Detaljer kan justerkaapas efter behov.



Kontrollera panelens alla delar och börja med panelens regelverk.

Förborra droppblecket samt den övre regeln för att sedan fästa dessa ihop mot bärlina, Skruv 6x120.

Lämna 25mm mot panelens insida för att ge plats för bottningslist. Se bild.

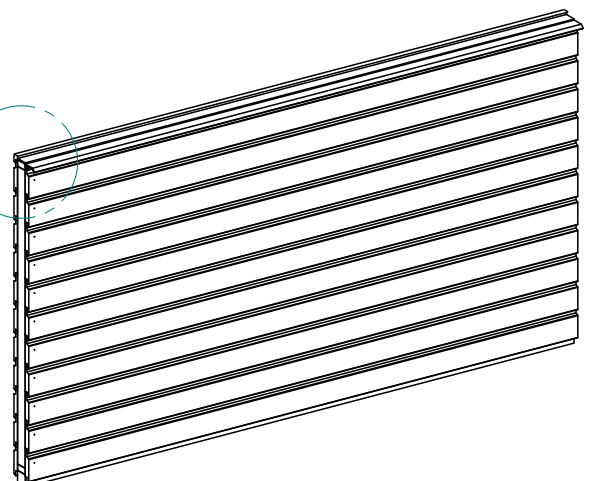
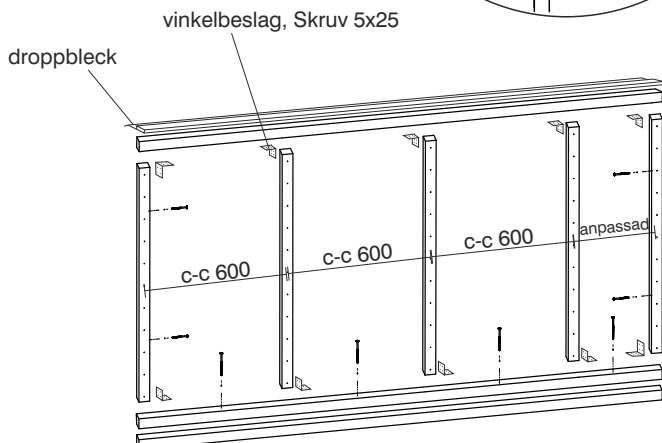
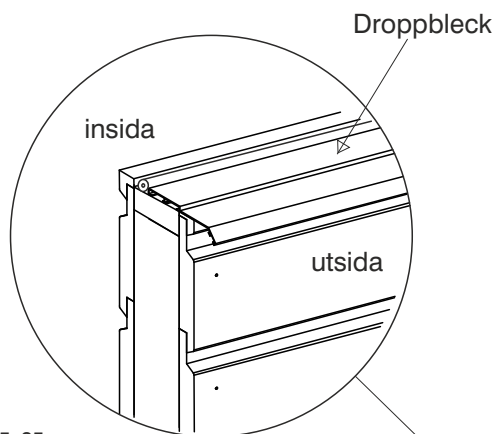
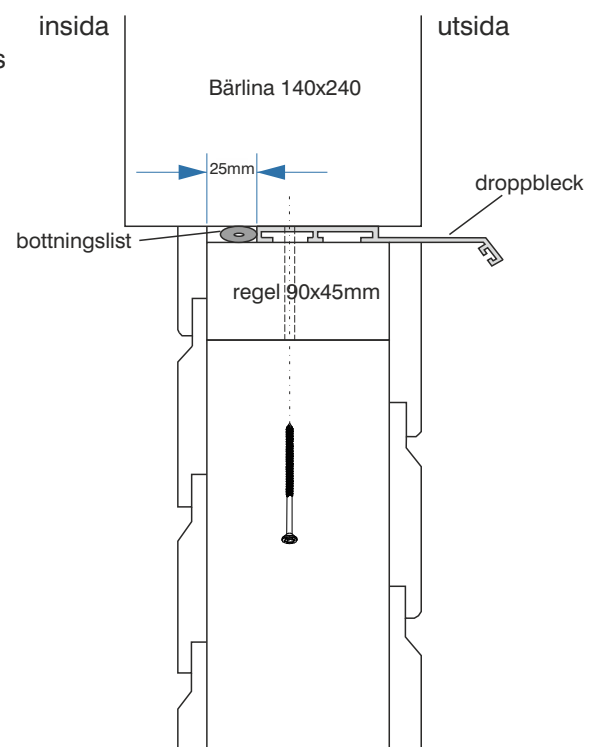
Placera den impregnerade regeln i botten och den andra obehandlade regeln ovanpå. Dessa fästs mot grund med lämplig skruv. Skruv 6x140

Montera sedan karmreglar på vardera sida. Dessa kan justerkaapas vid behov.

Fortsätt med tillhörande centrumreglar. Håll c-c 600mm, sista c-c mått får ej överskrida 600mm. Dessa monteras med vinkelbeslag. Justerkaapas vid behov.

Skruva fast panelbrädor på väggens utsida och montera sedan isoleringen från insidan. Kila även in bottningslistan mot droppblecket från insidan.

Skruva fast panelbrädor på väggens insida.



MONTERING AV PANELVÄGG, BRÖSTNING - LIGGANDE PANEL

Panelväggarna tillverkas i exaktmått. Detaljer kan justerkaapas efter behov.



Kontrollera alla lösa delar och börja med panelens reglarverk

Montera den impregnerade regeln i botten och fäst sedan en obehandlad regel ovanpå.

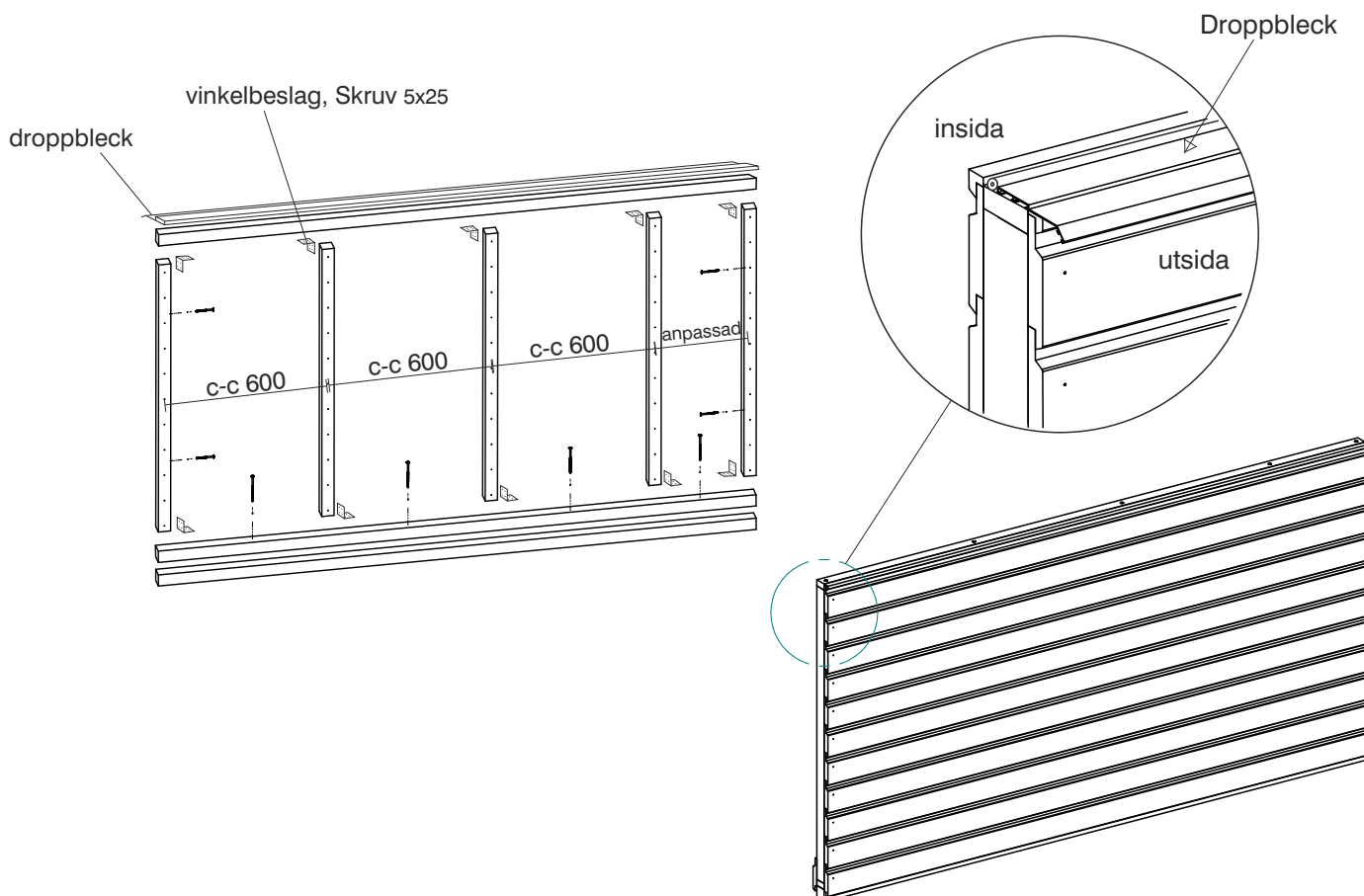
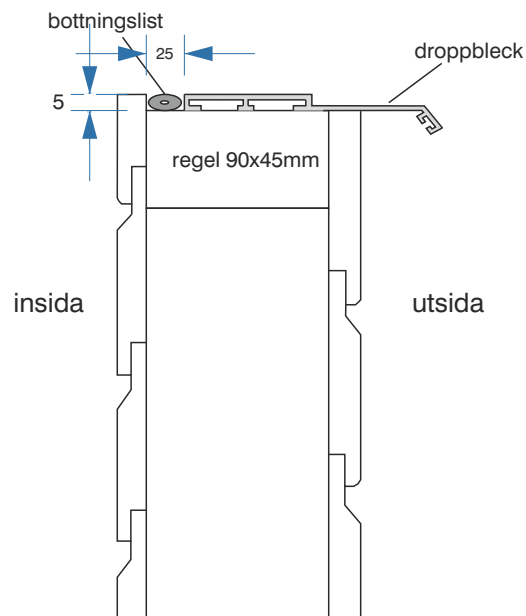
Fäst båda karmreglarna mot stommen på vardera sida och montera tillsist den sista horisontella regeln ovanpå. Placera droppbleck. Lämna 25mm mot panelens insida för att ge plats för botteningslist. Se bild. Denna låses fast ihop med tillhörande glasparti. Obs! Vid större skjutfönsterpartier används endast spårskena som droppbleck.

Lägg ut centrumreglar tvärsöver. Håll c-c 600mm, sista c-c mått får ej överskrida 600mm. Skruva ihop med medföljande skruv.

Skruva fast de yttre panelbrädorna horisontellt på konstruktionen. Låt den översta panelbrädan linjera med den övre regeln.

Fyll med isolering.

Skruva fast de inre panelbrädorna horisontellt på konstruktionen.



MONTERING AV PANELVÄGG, FULLHÖJD - STÅENDE PANEL

Panelväggarna tillverkas i exaktmått. Detaljer kan justerkaapas efter behov.



Kontrollera panelens alla delar och börja med panelens regelverk.

Förborra droppblecket samt den övre regeln för att sedan fästa dessa ihop mot bärlina, Skruv 6x120.

Lämna 25mm mot panelens insida för att ge plats för botteningslist. Se bild.

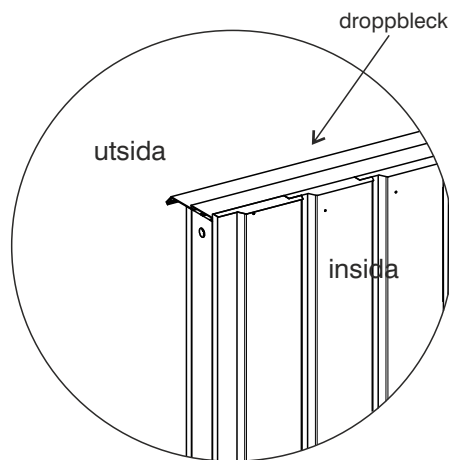
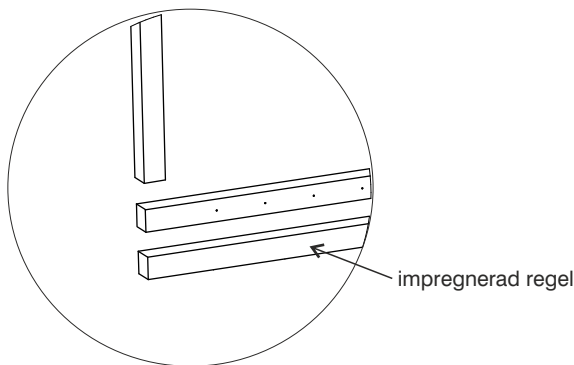
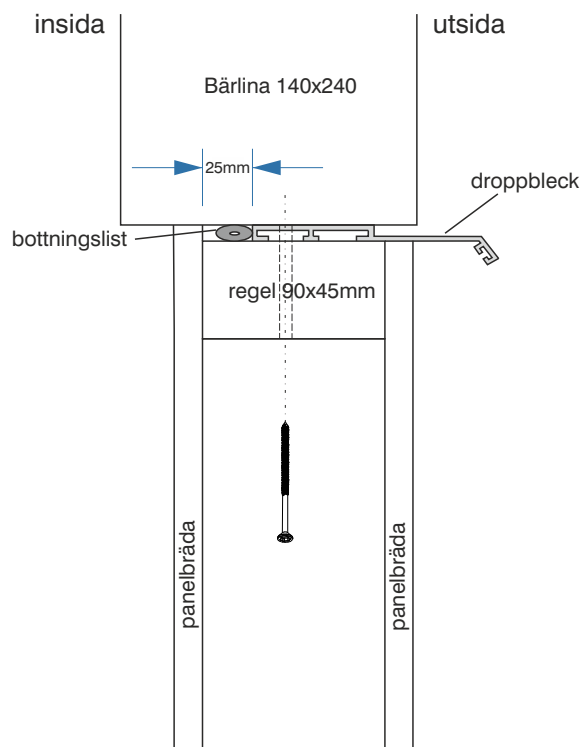
Placera den impregnerade regeln i botten och den andra obehandlade regeln ovanpå. Dessa fästs mot grund med lämplig skruv. Skruv 6x140.

Montera sedan karmreglar på vardera sida. Dessa kan justerkaapas vid behov.

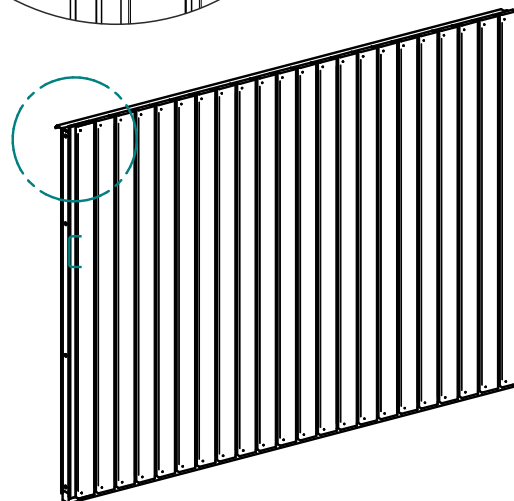
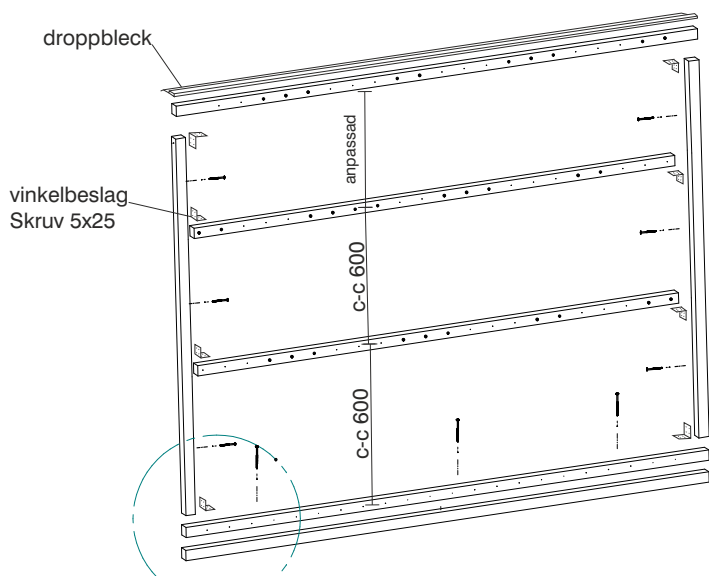
Fortsätt med tillhörande centrumreglar. Håll c-c 600mm, sista c-c mått får ej överskrida 600mm. Dessa monteras med vinkelbeslag. Justerkaapas vid behov.

Skruva fast panelbrädor på väggens utsida och montera sedan isoleringen från insidan. Kila även in botteningslisten mot droppblecket från insidan.

Skruva panelbrädor på väggens insida.



Observera att panelbrädor för insidan är 5mm längre.



MONTERING AV PANELVÄGG, BRÖSTNING - STÅENDE PANEL

Panelväggarna tillverkas i exaktmått. Detaljer kan justerkaapas efter behov.



Kontrollera alla lösa delar och börja med panelens reglarverk

Montera den impregnerade regeln i botten och fäst sedan en obehandlad regel ovanpå.

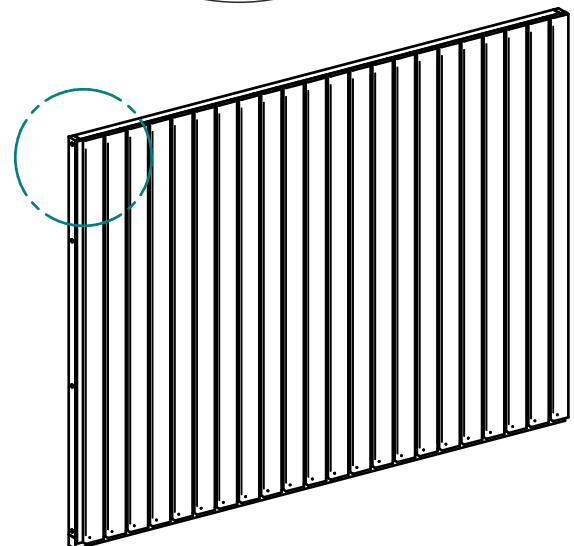
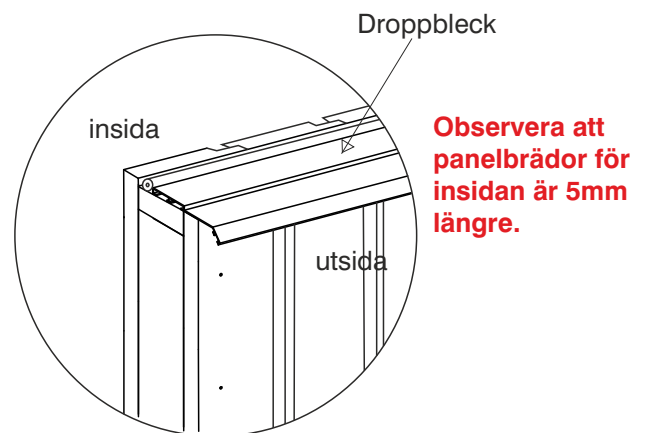
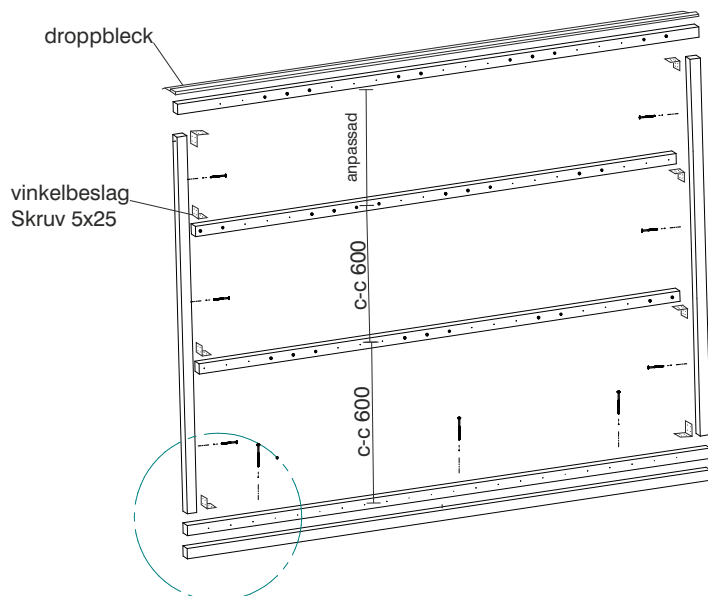
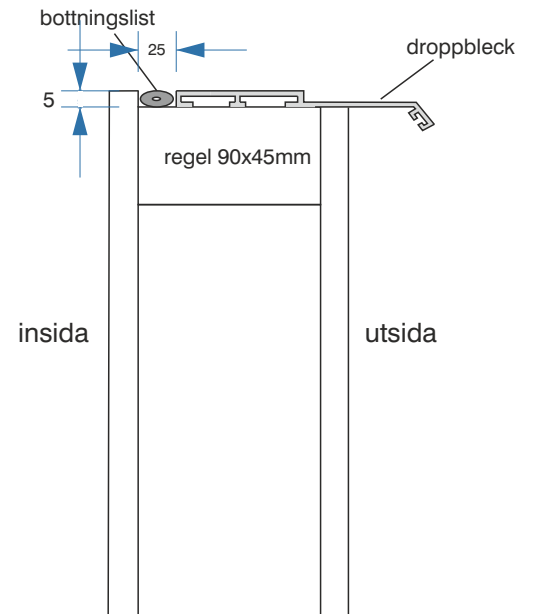
Fäst båda karmreglarna mot stommen på vardera sida och montera tillsist den sista horisontella regeln ovanpå. Montera droppbleck. Lämna 25mm mot panelens insida för att ge plats för bottningslist. Se bild. Denna låses fast ihop med tillhörande glasparti. Obs! Vid större skjutfönsterpartier används endast spårskena som droppbleck.

Lägg ut centrumreglar tvärsöver. Håll c-c 600mm, sista c-c mått får ej överskrida 600mm. Skruva ihop med medföljande skruv.

Skruva fast de yttre panelbrädorna vertikalt på konstruktionen. Låt panelbrädorna linjera med den övre regeln.

Fyll med isolering.

Skruva fast de inre panelbrädorna vertikalt på konstruktionen.





MONTERINGSANVISNING

Vinterträdgård+ , Limträstomme med pulpettak

ANTECKNINGAR:

Expodul Uterum
Huvudkontor, Utställning
Sörbyvägen 7, 571 78 Forserum
Tel: 0380-377 130
info@expodul.se
www.expoduluterum.se



Expodul Uterum



Expodul.Uterum



Garantier för Expodul Uterums limträstomme och kanalplasttak kan endast tillämpas om produkten har monterats rätt enligt dessa anvisningar. Tillse att eventuella felmontage samt fel på grund av bristfälligt underhåll av produkt ersätts ej. Kontrollera alltid din produkt för eventuell reklamation samt att produkten behöver kontinuerligt underhåll för längre livslängd. Produkten ska hanteras varsamt.

