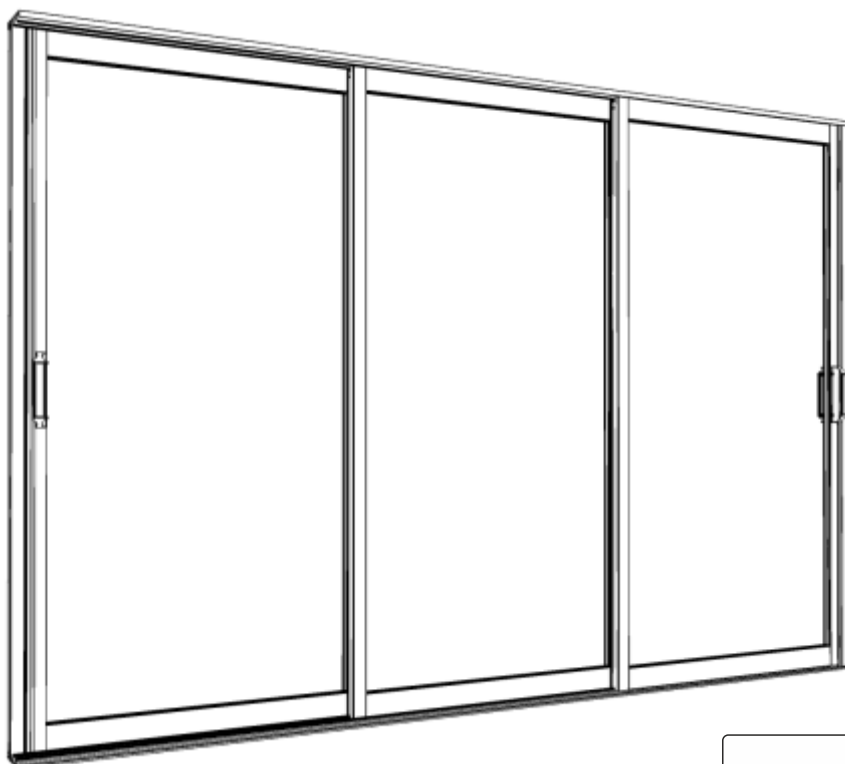




MONTERINGSANVISNING

Twin & Twin Light isolerglasssystem



ANVISNINGEN BESKRIVER FÖLJANDE PARTIER:

- Skjutdörrar & Fönster
- Skjutfönster med bröstningsparti
- Skjutdörrar med överljus
- Fasta glaspartier
- Montering av låscylinder
- Montering av handtag

*Var alltid försiktig när du hanterar glas. Ta hjälp av en vän när du monterar dina glaspartier.

Viktigt !

Läs noga igenom anvisningen innan och medans du monterar. Felmontage kan leda till att produkten inte fungerar på rätt sätt.

Expodul Uterum
Huvudkontor, Utställning
Sörbyvägen 7, 571 78 Forserum
Tel: 0380-377 130
info@expodul.se
www.expoduluterum.se

Följ oss på sociala medier!

Dela med dig av ditt projekt på [#expoduluterum](#)



Expodul.Uterum



Expodul Uterum

INNEHÅLL

Innehåll.....	s.2
Verktyg du behöver.....	s.2
Profillista.....	s.3
Byggbredder.....	s.3
Systeminfo.....	s.4

Skjutparti

Spårskenor.....	s.5
Sidoprofiler.....	s.6
Montering av luckor.....	s.7
Spårtätningar.....	s.8
Hakregellås.....	s.8
Handtag.....	s.8

Fast parti, Bröstning, Överljus

Fast parti.....	s.9
Bröstning.....	s.10
Överljus.....	s.10
Fast parti glasmontering.....	s.10

DU BEHÖVER:



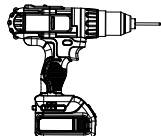
Skrub m.bricka 4,8x38



Skrub B8x60



Fogmassa



Skrubdragare



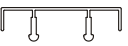

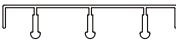
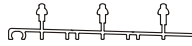


Handskar

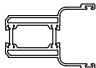

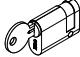



Måttband

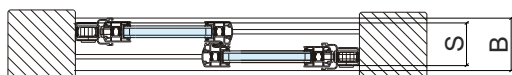


Vattenpass

SPÅRPROFILER			
	HSI2-profil, övre spårprofil. bredd= 93.2 mm Används till 2-delade partier.		BSI2-profil, nedre spårprofil. bredd= 89.2 mm Används till 2-delade partier.
	HSI3-profil, övre spårprofil. bredd= 135.8 mm Används till 3-delade partier.		BSI3-profil, nedre spårprofil. bredd= 131.8 mm Används till 3-delade partier.
	Spårtätning, övre spårprofil. Används till samtliga skjutpartier.		Spårtätning, nedre spårprofil. Används till samtliga skjutpartier.

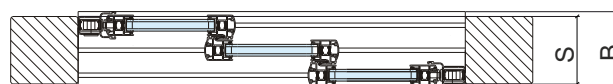
VÄGGPROFILER & TILLBEHÖR			
	VAI-profil, isolerad väggprofil. bredd= 30 mm Används till samtliga skjutpartier.		VAO-profil, oisolerad väggprofil. bredd= 30 mm Används till samtliga skjutpartier.
	Cylinderlås, 3 nycklar/lås Enkelsidig alt. dubbelsidig Används till samtliga skjutpartier.		Grepphandtag Används till samtliga skjutpartier.

Handtag och hakregellås samt andra tillbehör anpassas efter din order. Se tillhörande följesedel.



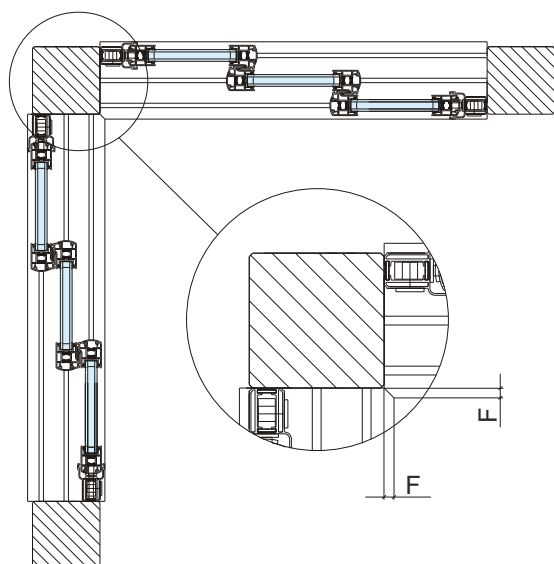
2-delat parti.

S=Minsta stolpbredd 73 mm
B=Total byggbredd 89.2 mm




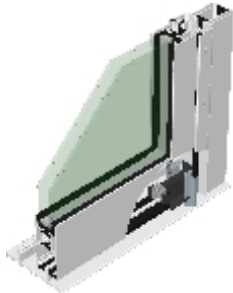
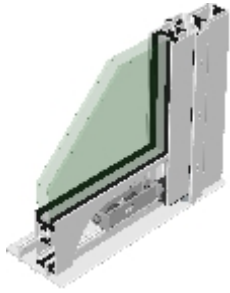

3-delat parti

S=Minsta stolpbredd 115 mm
B=Total byggbredd 131.8 mm



Hörnanslutning med 3-delade partier
med standardstolpar 115 x115 mm.

Övre spårprofil fasas F=10.4 mm
Nedre spårprofil fasas F=8.4 mm

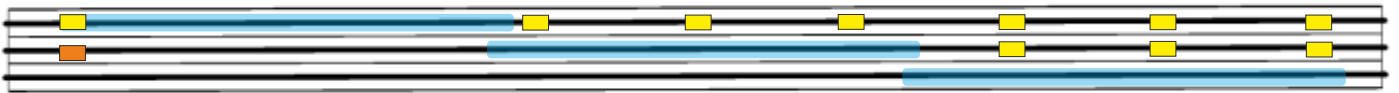
			
Hakregellås Grepphandtag med gummibussning	Borstförsedd ändplugg	Ställbart boogiehjul Dubbla hjulhushållare i aluminium	Spårtätningar i alla mötningar

Dräneringshålens placering, spårskena:

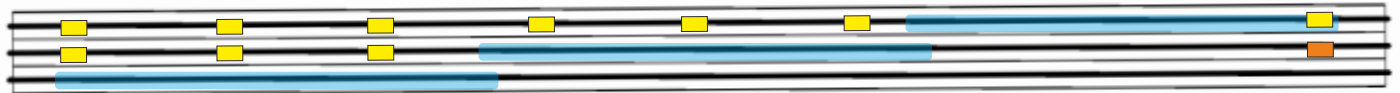
- Dräneringshål för fukt och regn utvändigt.
- Säkerhetsdränering för vatten och fukt som ev. tar sig förbi spårtätning.

HÖGERÖPPNING

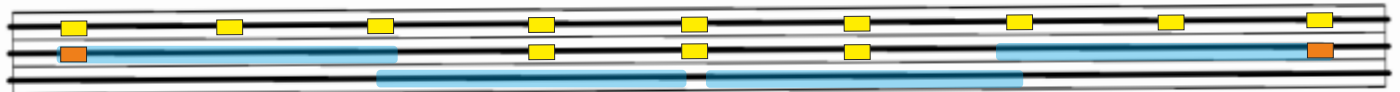
UT



VÄNSTERÖPPNING

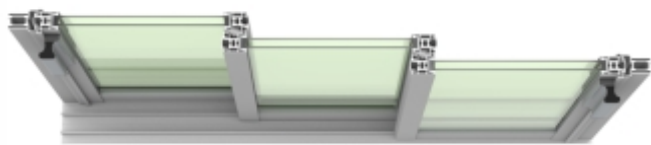


MÖTESÖPPNING

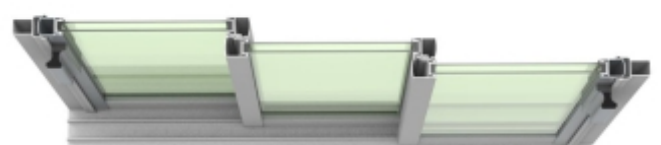


IN

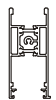
TWIN



TWIN LIGHT



DÖRRPROFILER



HLI-profil, horisontell luckprofil.
Används till samtliga Twin skjutpartier
Isolerad



HLI-profil, horisontell luckprofil.
Används till samtliga Twin Light skjutpartier
Oisolerad



VMI-profil, vertikal luckprofil med mötेशake
Används till samtliga Twin skjutpartier
Isolerad



VMI-profil, vertikal luckprofil med mötेशake
Används till samtliga Twin Light skjutpartier
Oisolerad



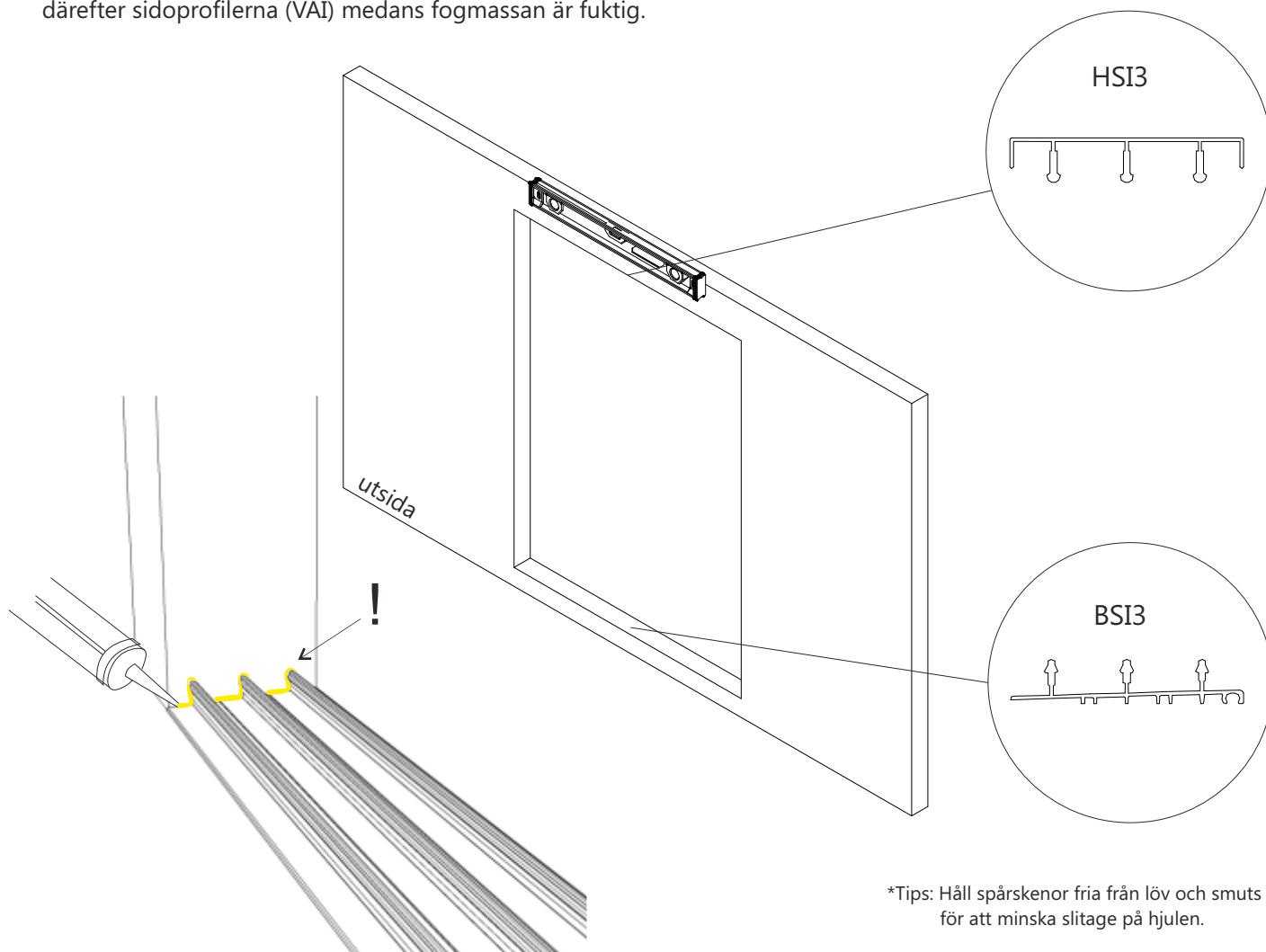
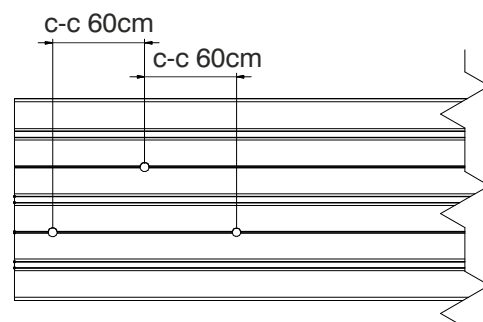
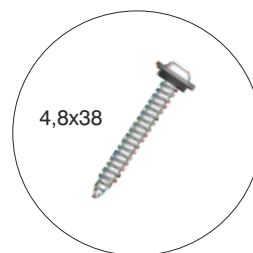
VI-profil, vertikal luckprofil med låsbleck
Används till samtliga Twin skjutpartier
Isolerad



VI-profil, vertikal luckprofil med låsbleck
Används till samtliga Twin Light skjutpartier
Oisolerad

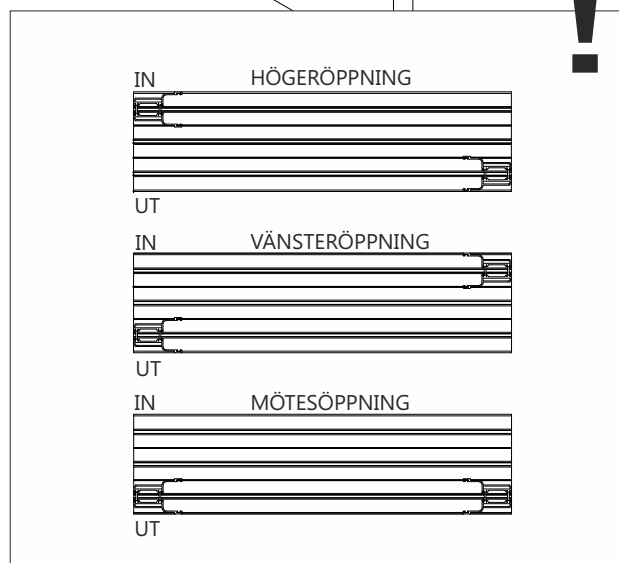
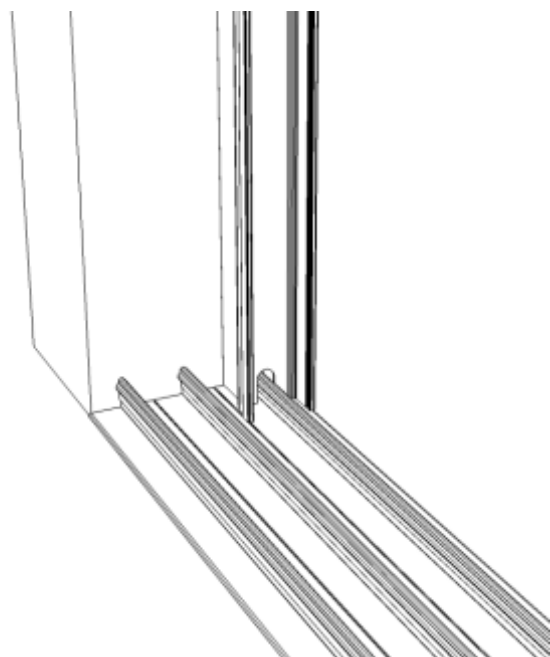
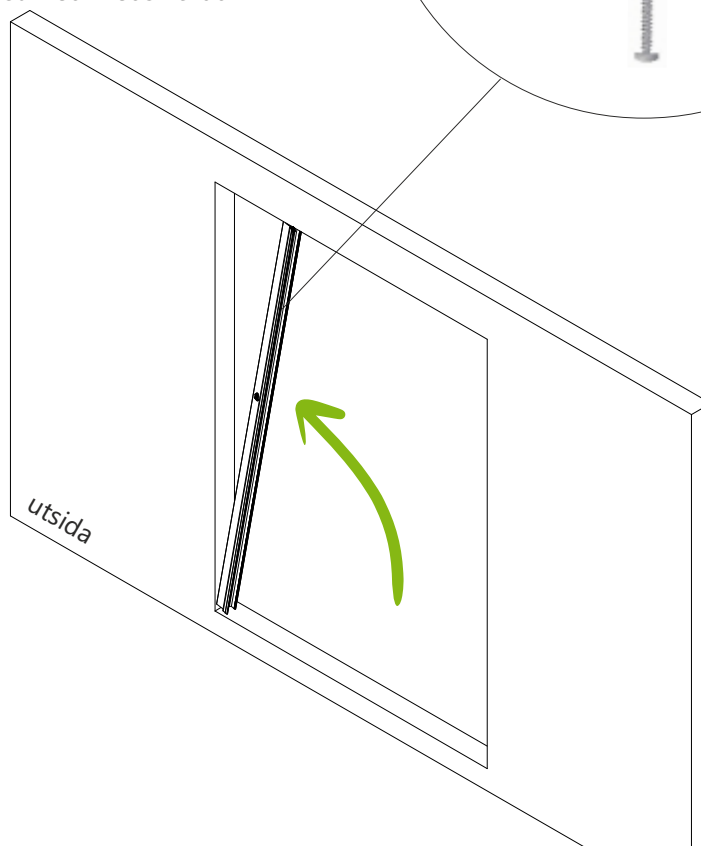
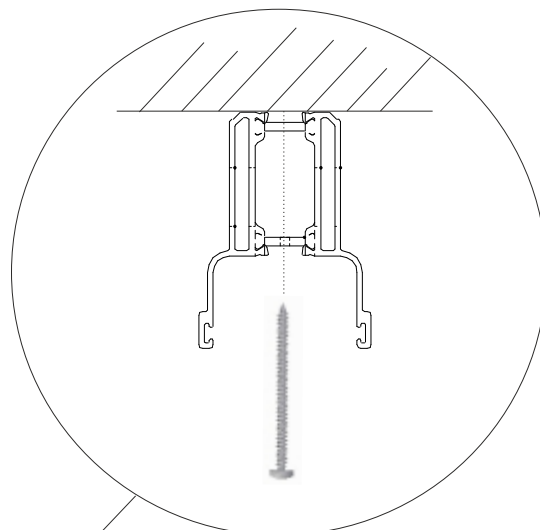
Montering av spårskenor

- Borra infästningshål zick-zack med diameter 5mm i vardera skena. Avståndet mellan infästningshålen bör vara ca. 60 cm.
- Tänk på att vända dräneringshål utåt i bottenskenan och viktigt är att spåren i de båda skenorna monteras i lod.
- Innan du skruvar fast den övre spårskenan kan det vara bra att placera dina spårtätningar på ungefärlig plats för att undvika att behöva lossa på skruvar senare, se s.5 i häftet. Använd medskickad skruv med tätningbricka för att montera spårskenorna. Montera skruven föriktigt så att inte tätningbrickan pressas sönder.
- Täta bottenprofilen mot karm med fogmassa (medföljer ej) och montera därefter sidoprofilerna (VAI) medans fogmassan är fuktig.



Montering av sidoprofiler

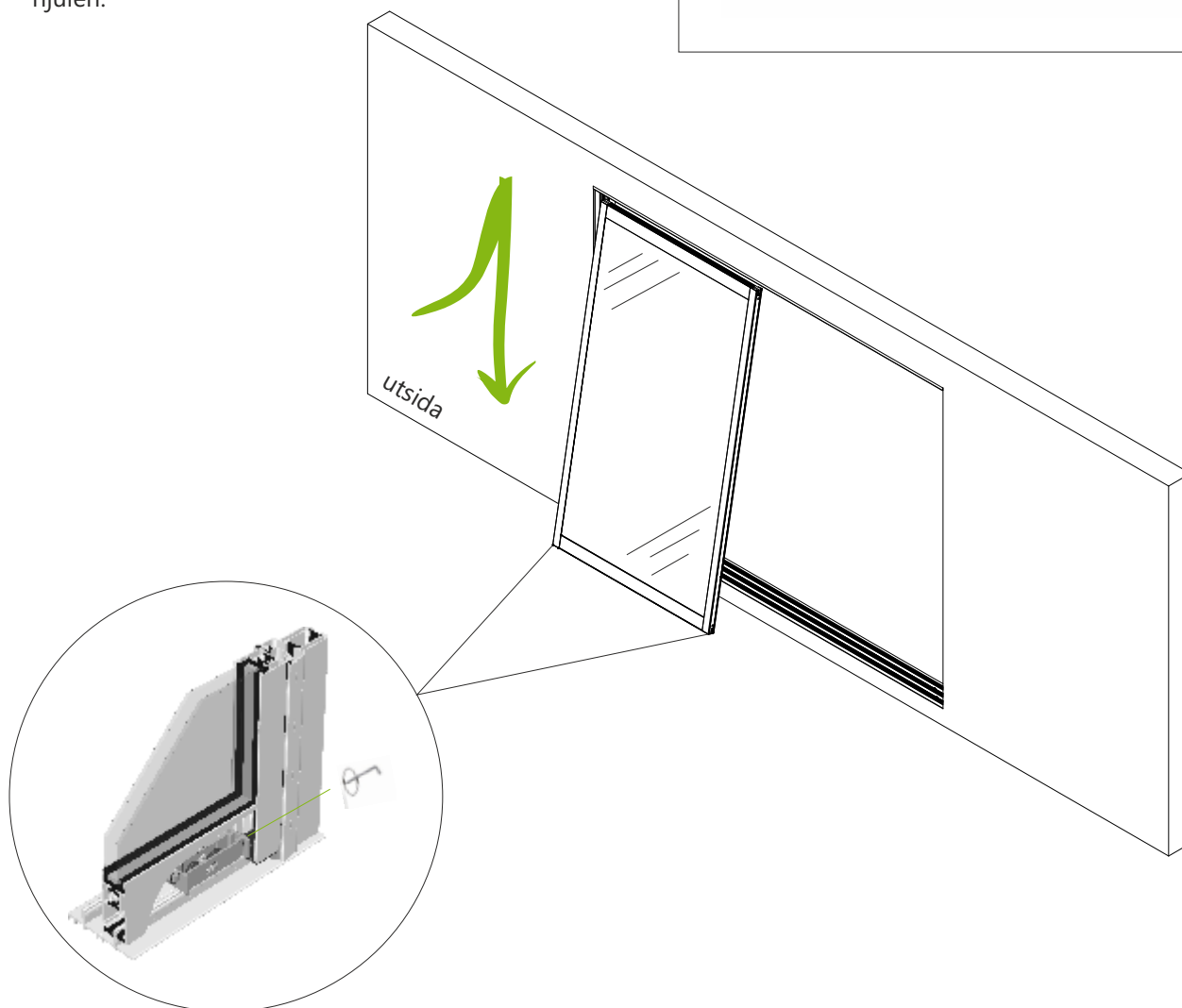
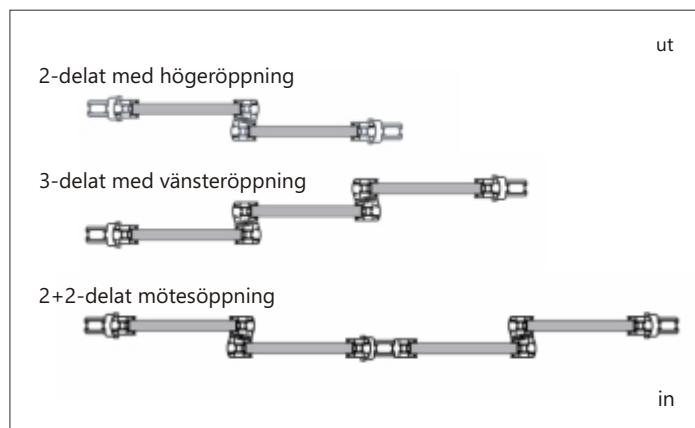
- Kontrollera att karmen är lodrät. Centra sedan sidoprofilen på rätt spår. Vid Twin Light skjutparti är sidoprofilerna ej utrustade med brutna köldbryggor.
- Förborra med diameter 5mm genom mitten på profilen.
- Fördela hålen med 60 cm avstånd. Fäst med medskickad skruv i stolpe/vägg.



Montering av luckor

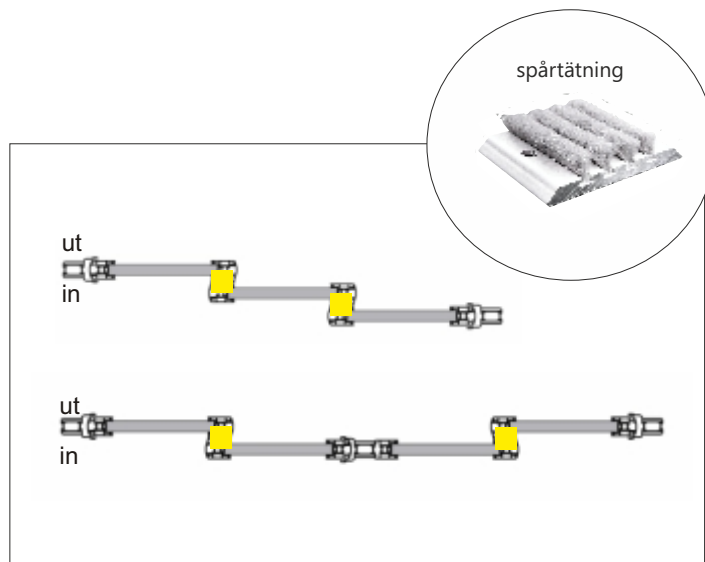
- Kontrollera med din följesedel om partiet är en höger eller vänsteröppning. Med högeröppning tandas dörrarna med den innersta dörren till höger, sett från insidan. Vänsteröppning blir tvärtom.
- Stick först in ovansidan av luckan i rätt spår på den övre spårprofilen och ställ sedan ned den på motsvarande spår i bottenprofilen.
- Fortsätt på liknande sätt med nästa lucka.
- Tänk på att luckorna måste placeras omlott redan från början!
- Tillse att de iträdda spårätningarna i den övre spårprofilen inte är placerade vid inlyftningstillfället.
- Stäng partiet och väg ut luckorna med de ställbara hjulen.

Obs! Luckorna lyfts underifrån



Fixering av spårtätningar

- Skjut övre spårtätningar på plats genom att placera dessa över luckornas mötningar.
- Dessa fungerar som lufttätningar och även som urljftningskydd för luckorna.
- För att kunna skjuta spårtätningarna till rätt plats måste eventuellt vissa spårskensskruvar tillfälligt demonteras.



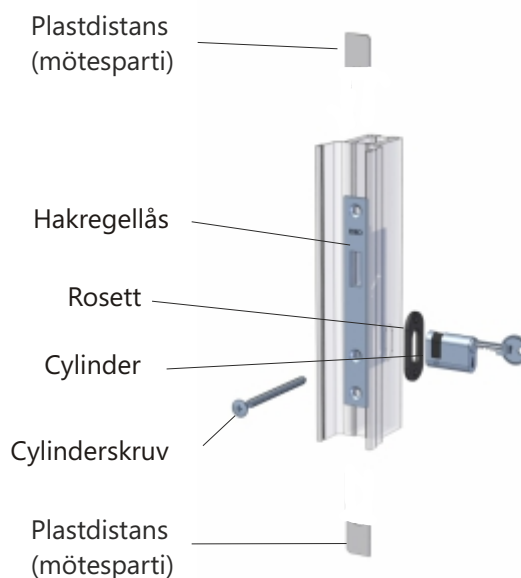
Montering av hakregellås

Placera cylinderlåset i sidoprofilen och skruva fast den med medskickad cylinderskruv. Var varsam med låsrosetterna när du monterar låset.

För mötespartier:

Plastdistanser skickas med och fästs under låshus för att kunna justeras vågrätt. För Twin Light används medskickade popnit.

Låsrosett monteras med medföljande skruv.

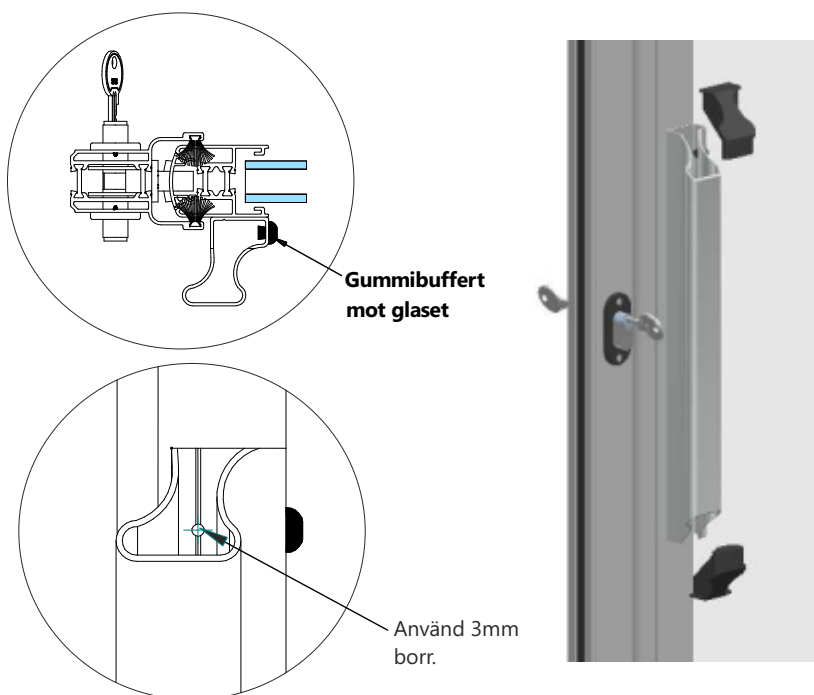


Montering av handtag

Tvätta av dörrprofilen där handtaget ska placeras.

Dra av tejpens skyddsfilm och fäst handtaget på lämplig höjd. Se bild.

Borra upp dörrprofilen vid förborrade hål på handtaget. Skruva fast handtaget i luckan och tryck dit plastdetaljerna uppe och nere.



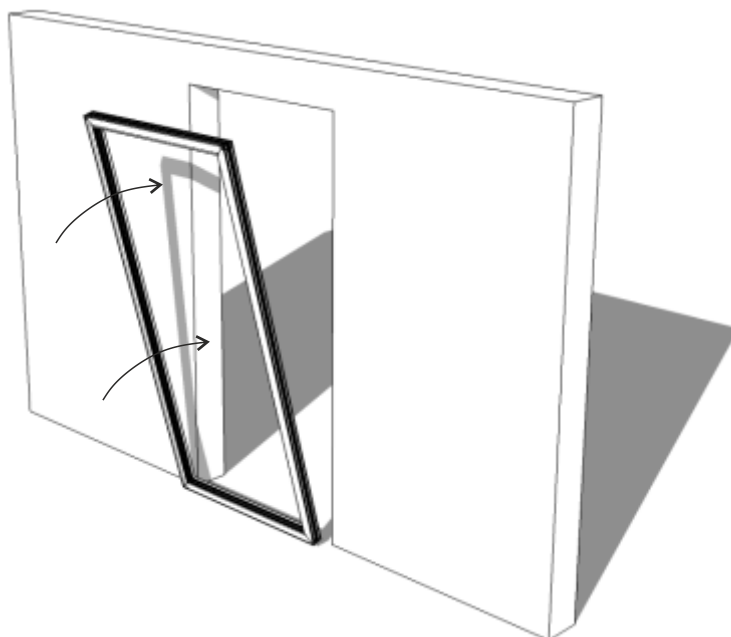
Montering av fast glasparti

Börja med att centrera det fasta partiet i karmöppningen.

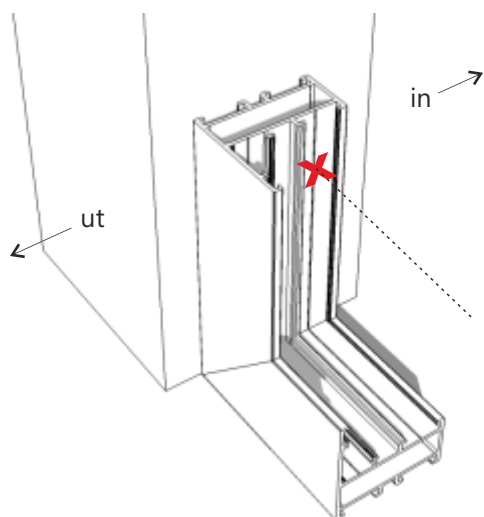
Tänk på att dräneringshål i botten ska vändas utåt!

Fäst ditt fasta parti i karmen genom att skruva (skruv B8x60) genom innerspåret av aluminiumprofilen. Använd medföljande skruv och fäst karmen på alla sidor.

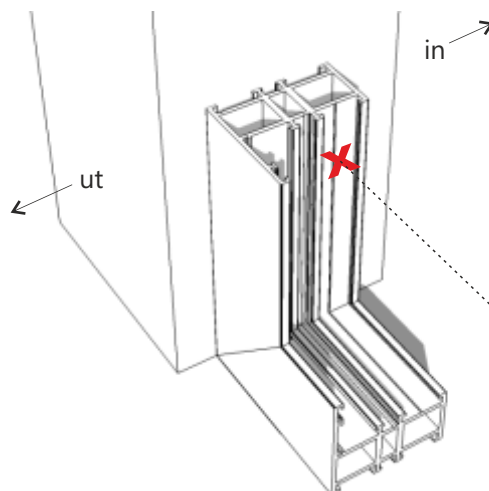
Anvisningar för montering av glas finner du på s.11



Twin Light, Vår&Höst

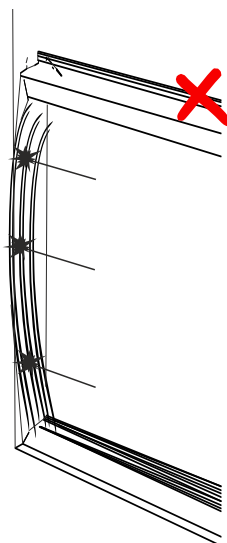


Twin, Vinter



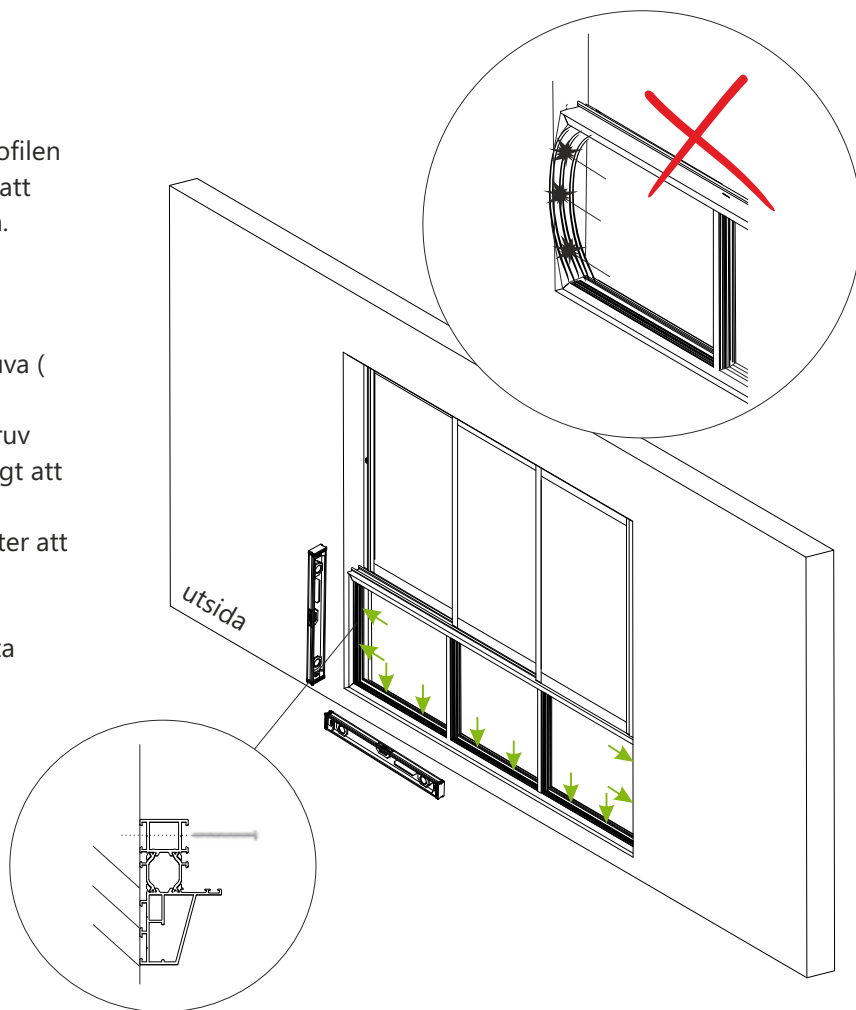
Obs!

Viktigt att partiet inte spänns ojämt mot karmen vid montering, då kan det förekomma svårigheter att snäppa fast glaslisten på partiets insida.



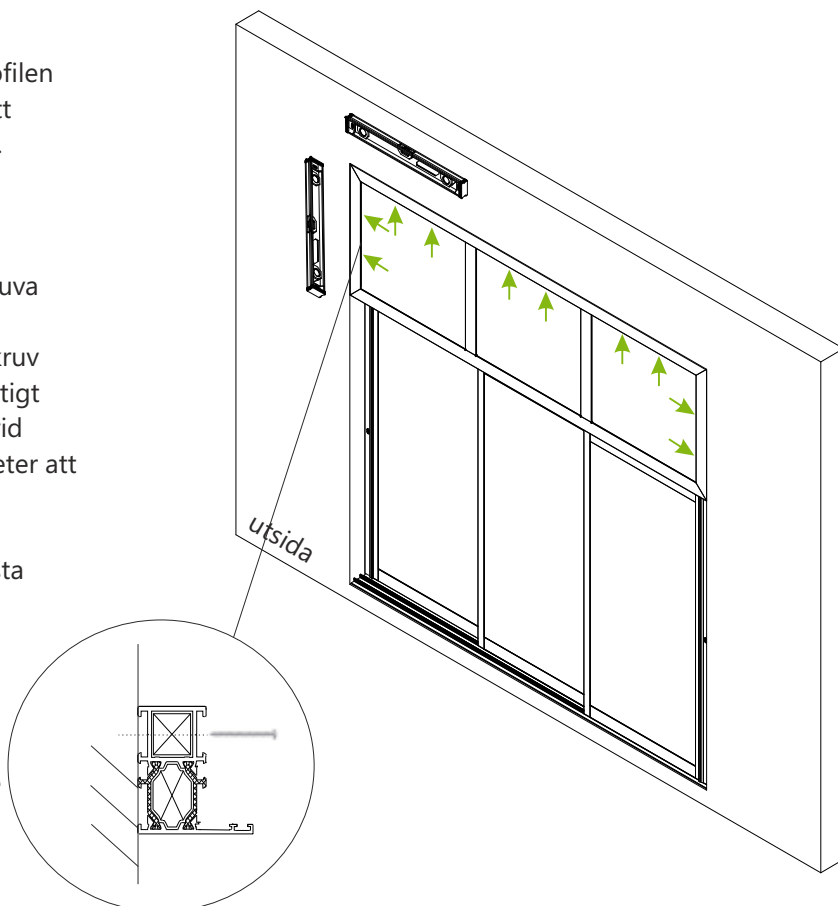
Montering av skjutparti med bröstning

- Detta parti levereras med den nedre spårprofilen färdigmonterad på bröstningen. Börja med att centrera bröstningspartiet i karmöppningen.
- Tänk på att dräneringshål ska vändas utåt!
- Fäst ditt fasta parti i karmen genom att skruva (skruv B8x60) genom innerspåret av aluminiumprofilen. Använd medföljande skruv och fäst nertill och på båda sidor. Obs! Viktigt att partiet inte spänns ojämt mot karmen vid montering, då kan det förekomma svårigheter att snäppa fast glaslisten på partiets insida.
- För glasmontering till ditt fasta parti se nästa sida.
- Montera skjutpartiet enligt anvisningar på tidigare sidor i häftet.



Montering av skjutparti med överljus

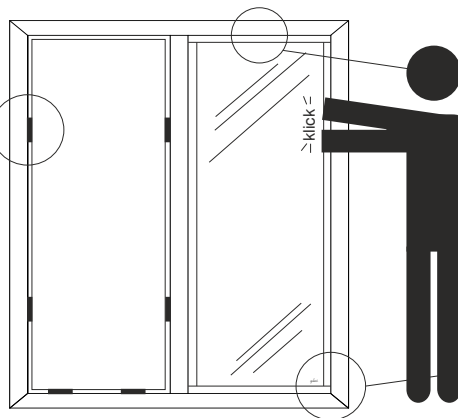
- Detta parti levereras med den övre spårprofilen färdigmonterad på överljuset. Börja med att centrera det fasta partiet i karmöppningen.
- Tänk på att dräneringshål ska vändas utåt!
- Fäst ditt fasta parti i karmen genom att skruva (skruv B8x60) genom innerspåret av aluminiumprofilen. Använd medföljande skruv och fäst upptill och på båda sidor. Obs! Viktigt att partiet inte spänns ojämt mot karmen vid montering, då kan det förekomma svårigheter att snäppa fast glaslisten på partiets insida.
- För glasmontering till ditt fasta parti se nästa sida.
- Montera skjutpartiet enligt anvisningar på tidigare sidor i häftet.
- För Twin Light är fasta överljus ej utrustade med brutna köldbryggor.



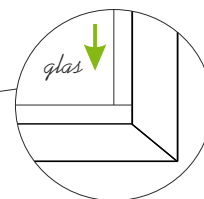
Glasmontering för fast parti



Insida

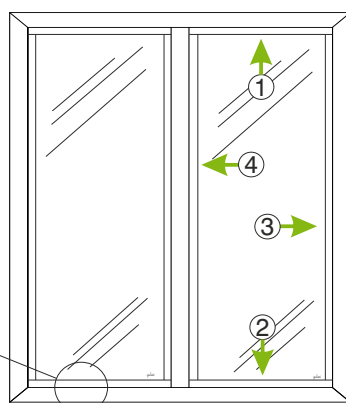


- Kontrollera att medföljande Glass support sitter monterad.
- Plocka bort Glazing bead men kom ihåg vilken placering de hade.
- Lyft i glaset. Var alltid försiktig när du hanterar glas. Snäpp tillbaka Glazing bead-profilerna på deras ursprungliga plats.



Montera ev. härdmärke nedåt.

Insida

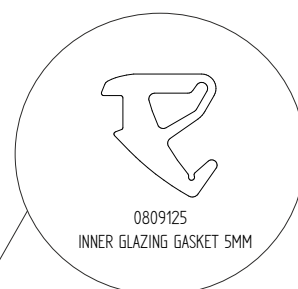
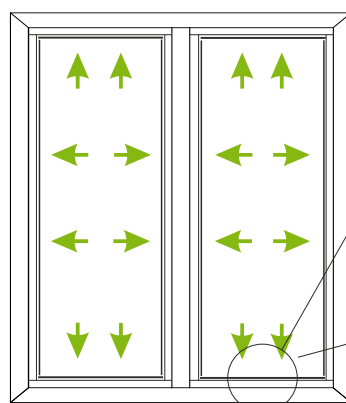


Glazing bead snäpps fast i följande ordning.



- Tryck fast medföljande kilgummilist mellan glas och Glazing bead. Börja upptill och nedtill. Förtsätt sedan på båda sidor. Klipp hörnen så rakt som möjligt. Kila mellan glas och glazing bead för att lättare trycka fast gummilisten.
- Vänd den färgade linjen på gummilisten bort ifrån glaset.

Insida





MONTERINGSANVISNING

Twin & Twin Light isolerglasssystem

ANTECKNINGAR:

Expodul Uterum
Huvudkontor, Utställning
Sörbyvägen 7, 571 78 Forserum
Tel: 0380-377 130
info@expodul.se
www.expoduluterum.se



Expodul.Uterum



Expodul Uterum



Garantier för Expodul Uterums Twin isolerglasssystem kan endast tillämpas om produkten har monterats rätt enligt dessa anvisningar. Tillse att eventuella felmontage samt fel på grund av bristfälligt underhåll av produkt ersätts ej. Kontrollera alltid din produkt för eventuell reklamation samt tillse att produkten behöver kontinuerligt underhåll för längre livslängd. Produkten ska hanteras varsamt.