



# PERGOLA Glastakssystem



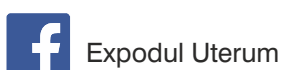
## MONTERAS PÅ BEFINTLIG KONSTRUKTION

Ett glastak är en av de mest attraktiva och unika delar du kan ha på din fastighet eller till ditt uterum. Det låter ljuset komma in och ger dig en härligt öppen känsla och fin utsikt. Det är heller inget material som åldras i traditionell bemärkelse, så du behöver inte oroa dig över solblekning eller missfärgning med tiden. Dessutom är det enkelt att hålla rent.

Om du väljer glastaket Pergola från Expodul får du också utmärkta isoleringsegenskaper och en hållfasthet i särklass. Våra glastak anpassas alltid individuellt efter kundens behov och passar med andra ord alla typer av uterum eller uteplatser, inklusive vinterträdgårdar. Glastaket kan kombineras med både limträstommar och aluminiumstommar.

Genom att använda olika glaskombinationer bestämmer du själv egenskaperna för ditt glastak. Exempelvis kan man väga in faktorer som belastning, ljusgenomsläpp, ljudreduktion och isolering. Du får helt enkelt ditt glastak precis så som du vill ha det.

Dimensionering av glastaket görs alltid individuellt efter takets förutsättningar. Andra glaskombinationer offereras enligt önskemål.



Expodul Uterum



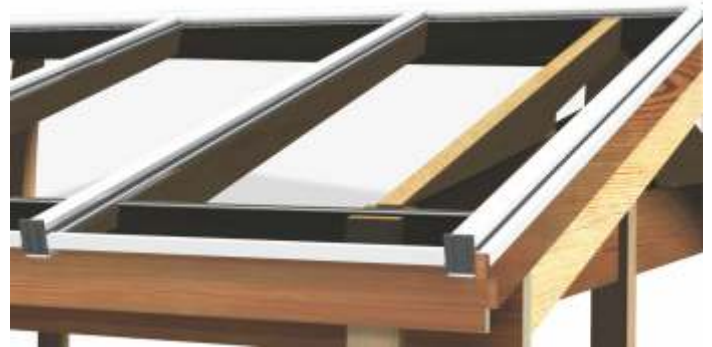
expodul.uterum

**Expodul Uterum**  
Sörbyvägen 7, 571 78 Forserum  
Tel: 0380-377 130  
info@expodul.se  
www.expodul.se  
Visning: Järnyxegatan 3 Fosie,  
213 75 Malmö



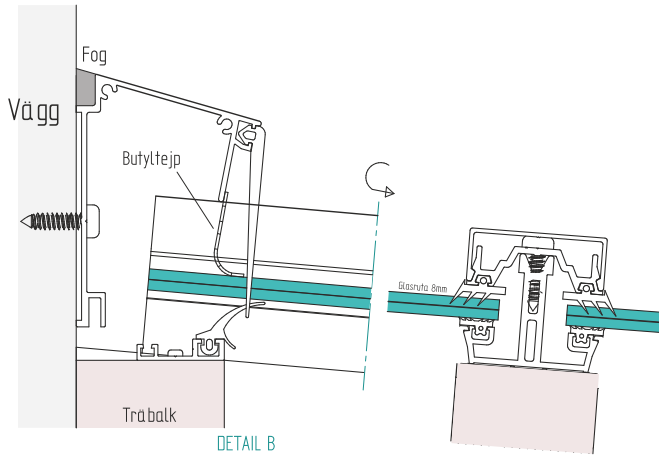
# PERGOLA Glastakssystem

Glastaket monteras på en bärande grundkonstruktion. För oisolerade glastak används 8mm hårdat eller lamellglas och för isolerade glastak används isolerglas. Pergola glastak måttanpassas efter önskade mått. Olika glaskombinationer väljs efter krav på belastning, isolering, solskydd eller ljudreduktion.

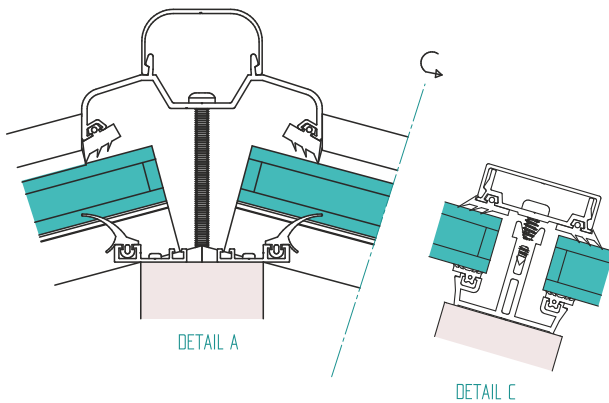
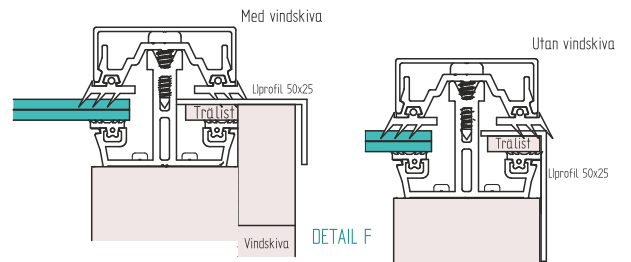
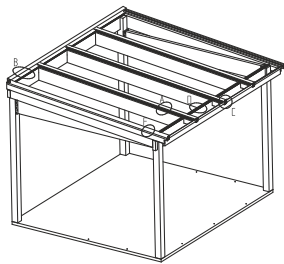
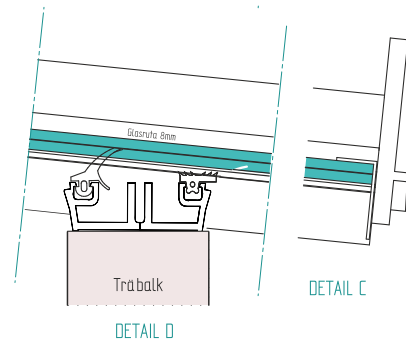


## SNITTVYER

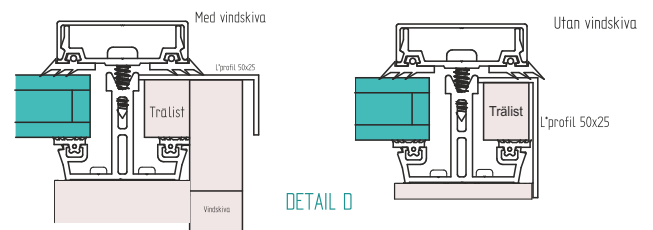
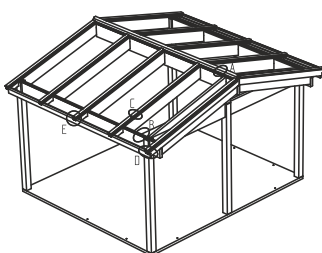
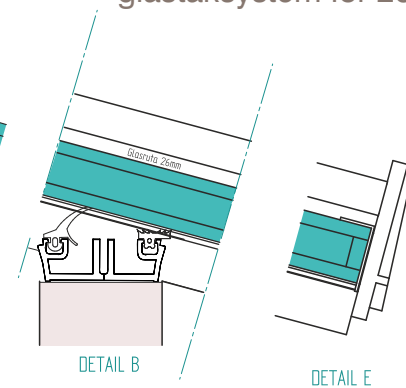
För isolerat glastak används 8mm härdat eller lamellglas.  
Isolerglaset väljs vanligtvis med 26mm 2-glas, 1xhärdat 6mm+ 12mm  
luftspalt+ 1x8,76 energilamell.



Expodul obruten takstomme med Pergola glastakssystem för 8mm lamellglas.



Expodul sadeltakstomme med Pergola glastakssystem för 26mm isolerglas.





# PERGOLA Glastakssystem

- UTERUM
- ALUMINIUMSTOMMAR
- LIMTRÄSTOMMAR
- SKÄRMTAK
- TAKLANTERNIN

