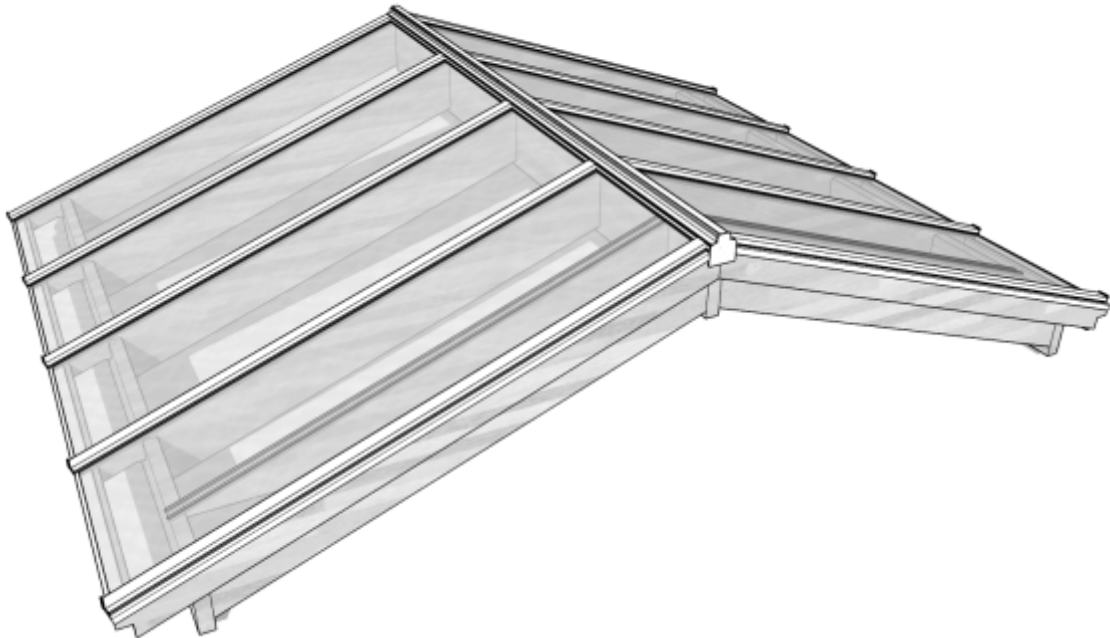




MONTERINGSANVISNING

Glastak Pergola Sadeltak, 8mm härdat glas



Monteringsanvisning för Expodul Pergola Glastak. Avsedd för sadeltak konstruktion med 8mm härdat glas.

TÄNK PÅ INNAN DU BÖRJAR:

- Var alltid försiktig när du hanterar glas. Var minst två vid montaget av ditt glastak.
- Kontrollera profiler, beslag och tillbehör innan du börjar montera.
- Täta i efterhand alla skarvar med MS Polymerfog.

Expodul Uterum

Huvudkontor, Utställning
Sörbyvägen 7, 571 78 Forserum
Tel: 0380-377 130
info@expodul.se
www.expodul.se



Expodul Uterum








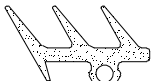
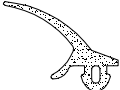
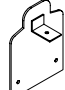
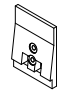







Expodul.Uterum

HÄRDAT ENKELGLAS 8MM



Profiler Pergola Glastak

PR060		Tätprofil framtill och tillnock. B: 25mm H: 14mm
Dk053		Lock till tryckplattaprofil. B: 54,5mm H: 21mm
Mc050		Lock till nockprofil. B: 55mm H: 30mm
Dk155		Tryckplattaprofil till takbalksprofil. B: 54mm H: 16,5mm
Mc157		Nockprofil. B: 110mm H: 39,5mm
Vr514		Takbalksprofil i PVC. B: 53,5mm H: 45mm
ACMC016		Gummilist till takbalksprofil. B: 13mm H: 6,5mm
ACMC019		Gummilist till tryckplattaprofil. B: 21,5mm H: 12mm
ACVR313		Gummilist till tätprofil nock. B: 33mm
ACVR2245		Ändplatta till nock. B: 112mm H: 150mm
Glasstopp		Glasstopp. B: 56mm H: 76mm
L-profil VR042		Framkantsprofil som fästs mot glaset. B: 16mm H: 31mm
ACMX09811		Butyltejp, tätning mot glas. B: 50mm
Glassupport		Glassupport av PVC 8x18x100mm
ACVR314		Gummilist till tätprofil fram. B: ~43mm
ACMC118		Gummilist till nockprofil. B: 24mm H: 13,5mm

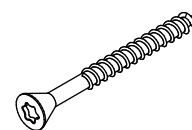
Spröjsprofiler Pergola Glastak

Mc055		Spröjslock. B: 55mm H: 4,5mm
Vr2031		Spröjsprofil. B: 55mm
ACMC117		Gummilist till spröjslock. B: 40,5mm H:6,5mm

Träskruv

4x45

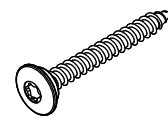
Till takbalksprofil vr514



Tryckplatta

skruv med neoprenbricka

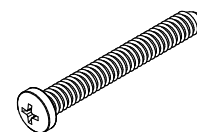
5,0x40



Glas-stop

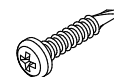
ACSL027

4,8x60 rostfri



Täckplåt (nock, bakant)

4,8x25 självborrande rostfri



Används till nockprofil vid sadeltakskonstruktion.

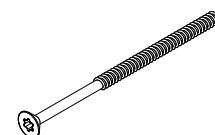
Hattbricka 403035



Hatt 403034

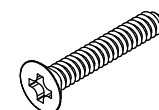


Träskruv TFTR 6,0X100



Endast till spröjs.

Skruv 6,3x19mm Spröjs 8mm glas

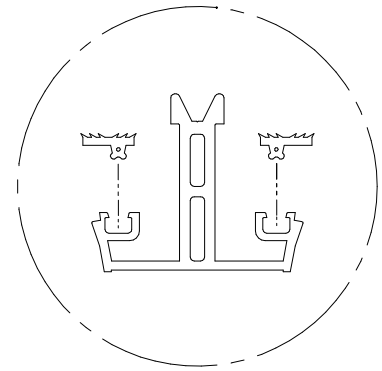


Förberedelser för takbalkprofiler.

Trä i medskickad gummilist (ACMX016) i samtliga takbalksprofiler enligt bild. Vid urjackningar för spröjsprofiler kapas listen. Tänk även på att inte sträcka listen!

Tips! Pensla såpa på gummilisten för att enklare få ner listen i spåret.

takbalksprofil Vr514
Gummilist Acmc016



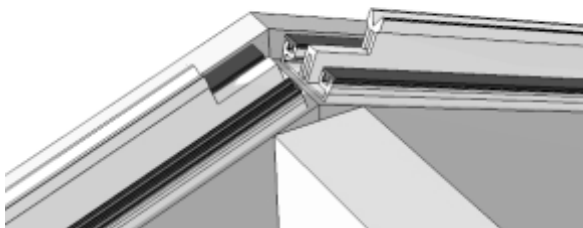
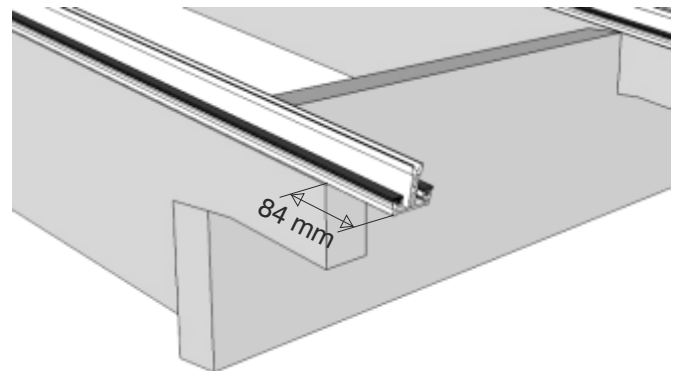
Montering takbalksprofiler.

Placera takbalksprofilen (Vr514) centrerat på varje takstol.

Placera takbalksprofilerna så att utsticket blir 84mm i framkant, se bild. Detta mått gäller för stomme från Expodul. I annat fall anpassas utsticksmått.

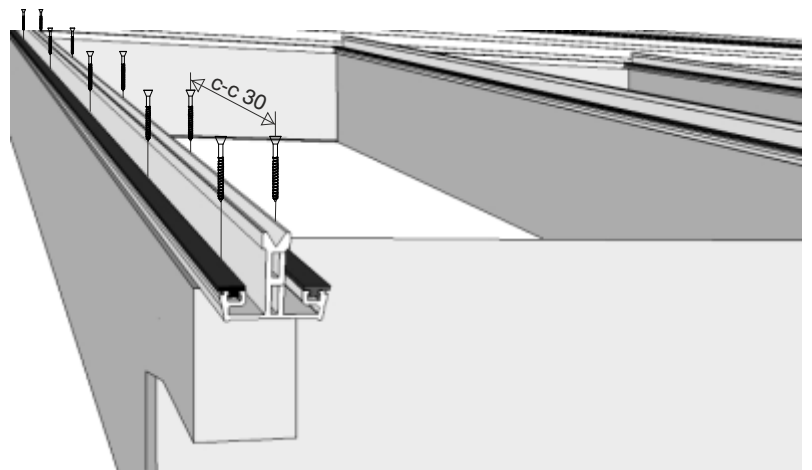
Fäst takbalksprofilen med medföljande skruv (träskruv 4x45). Fäst dessa parvis med ca. 30cm mellanrum längs med hela profilen.

takbalksprofil Vr514
Gummilist Acmc016
Skruv 4x45 träskruv
Borr 5mm

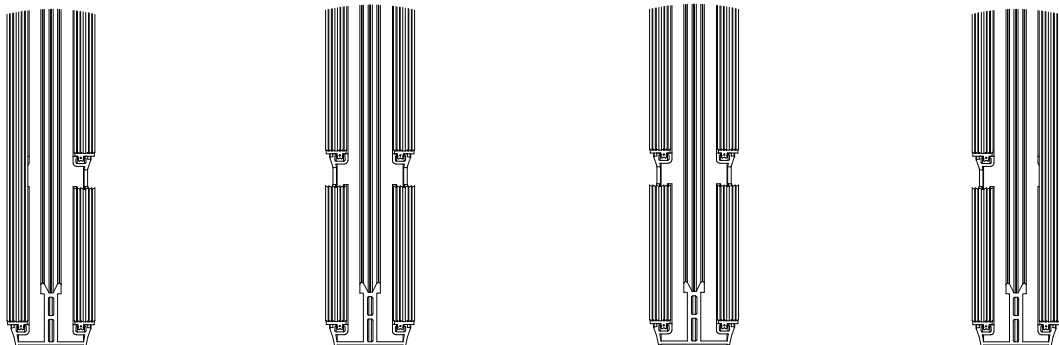


Vy motnock

Takbalksprofilen är urfräst för nockprofil. Denna vänds mot nock.



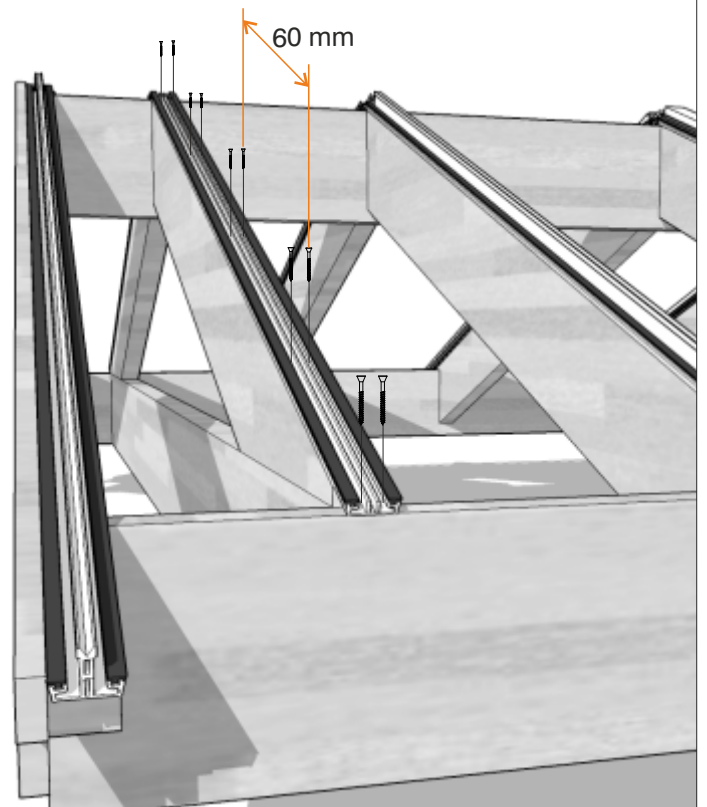
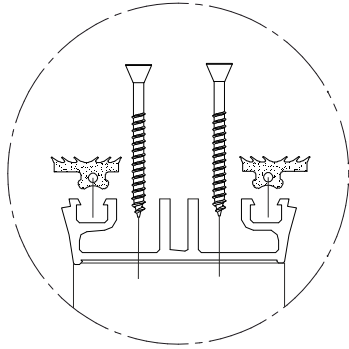
Vid spröjs vänd takbalksprofilerna enligt exempel:



Tätning mot takutstick

För Expoduls limträstomme skickas en kapad takbalksprofil med som tätning mot takutsticket framtill. Denna monteras på samma sätt som övriga takbalksprofiler, samt med samma gummilist. Tänk även här på att centrera profilen mot balken.

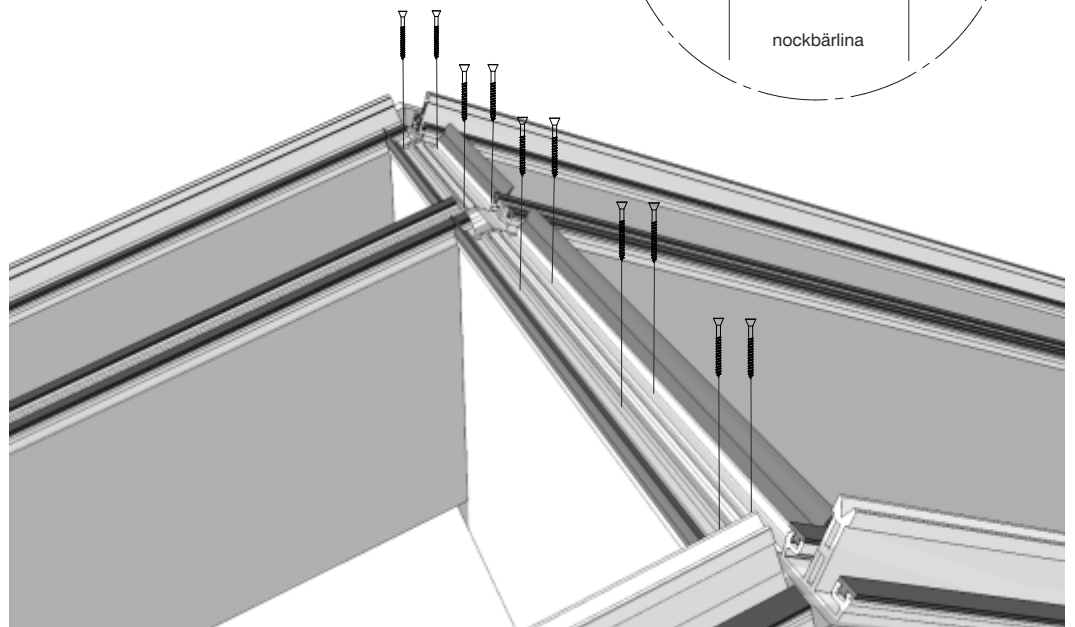
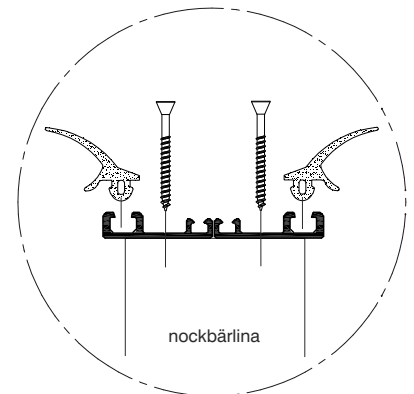
Kapad Vr514 takbalksprofil
Gummilist Acmc016
Skruv 4x45 träskruv
Borr 5mm



Montering av horisontella tätprofiler i nockbärlina

Börja med att trycka fast tillhörande gummilist (ACVR313) i det större spåret av tätningslist (Pr060). Ovanpå nockbärlinan monteras 2st tätlistor i varje takfack åt motsatt håll, med gummilist vänd utåt och minsta spåret vänd mot centrum. Skruva sedan fast tätprofilerna genom centrum av listen ner i nockbärlinan.

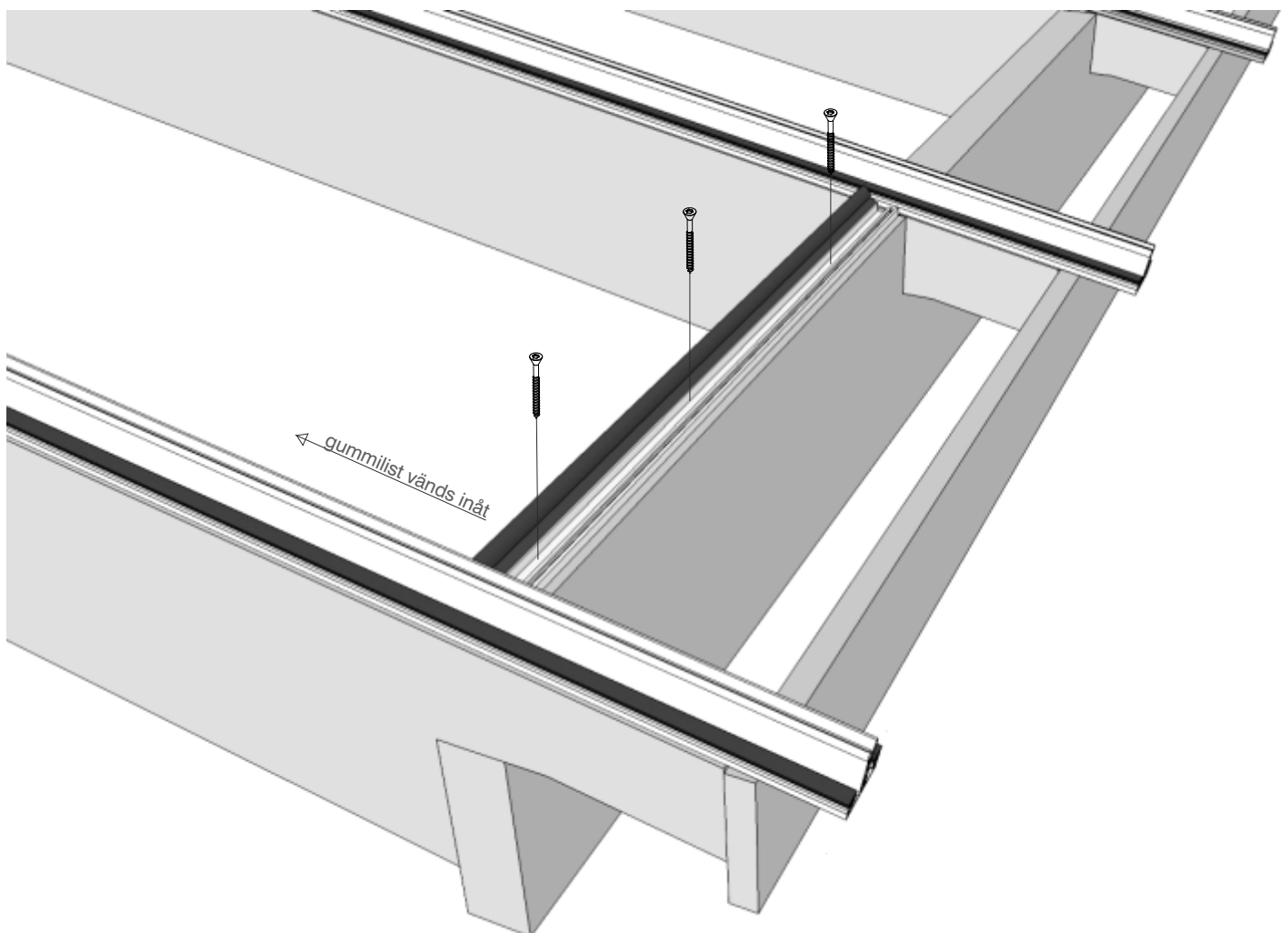
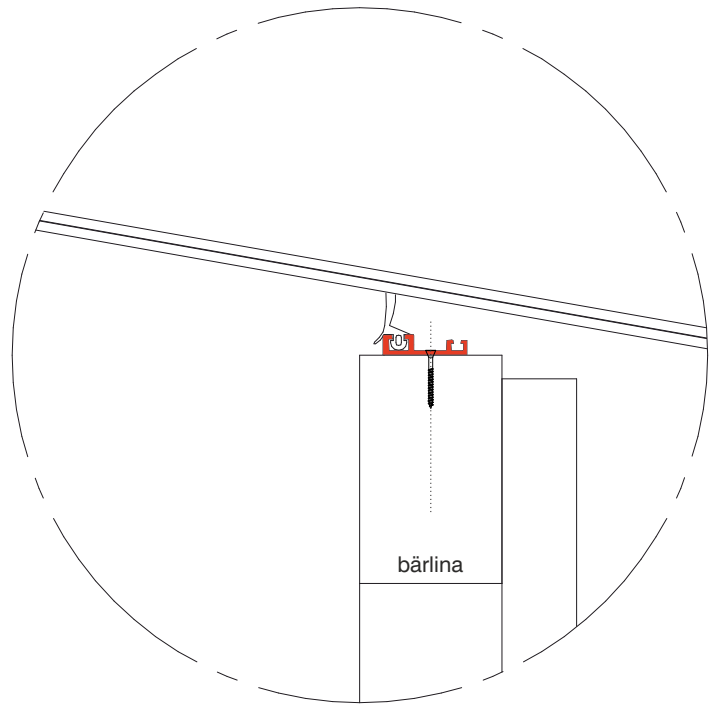
Tätprofil Pr060
Gummilist ACVR313
Träskruv 4x45
Borr 5mm



Montering av horisontella tätningslister i nedre bärlinor

Placera tätningslisten (Pr060) centriskt på bärlinan med det större spåret vänd inåt. Denna skruvas fast med träskruv i centrum av listen. Montera sedan tillhörande gummilist (ACVR314) i det innersta spåret av tätningslisten.

Tätninglist Pr060
Gummilist ACVR314
Skruv 4x45 träskruv
Borr 5mm



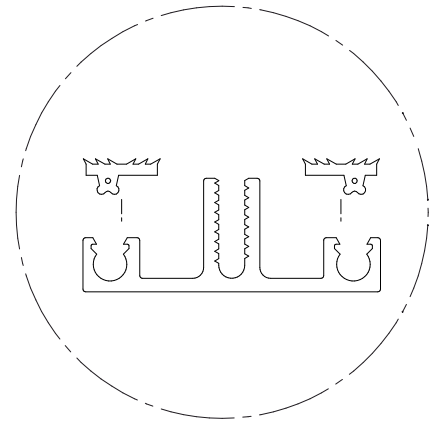
Har du en konstruktion utan spröjs, fortsätt på nästa sida.

Montera gummlist på spröjsprofiler

Trä i gummlist (ACMC016) i spröjsprofiler (Vr2031. Vänd listen enl. bild.

Tips! Pensla såpa på gummlisten för att enklare få ner listen i spåret.

Gummlist ACMC016

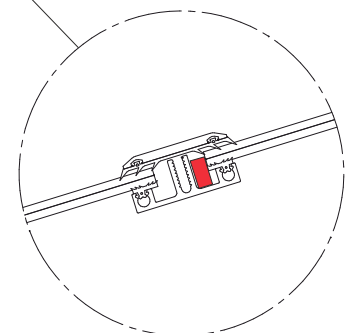
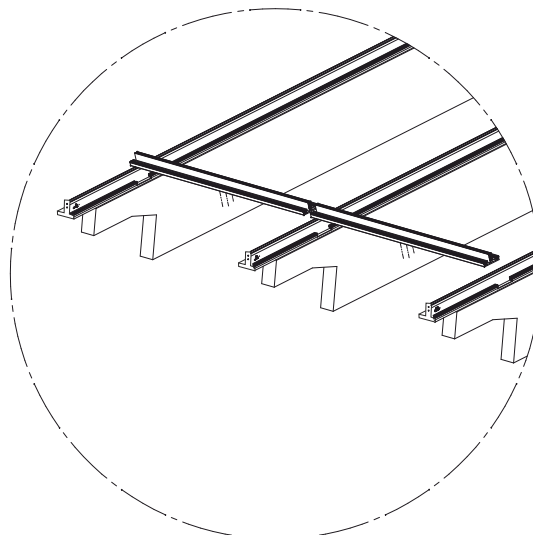
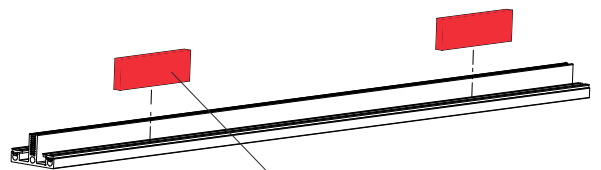


Montering av spröjsprofil

Placera spröjsprofilen i urjackningarna på takbalksprofilerna. I denna placeras sedan medskickad PVC-bricka (Glass support) som fungerar som stöd för den glasskiva som vilar mot spröjsprofilen. Dessa placeras med lagom avstånd för att få ett så jämnt stöd som möjligt.

Samma gäller om fler delningar finns i glastaket.

Spröjsprofil Vr2031
Pvc-bricka glass support

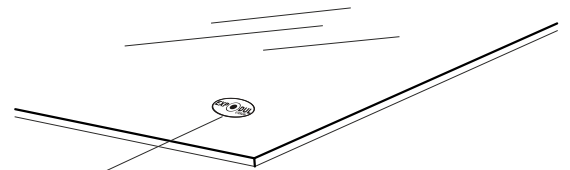
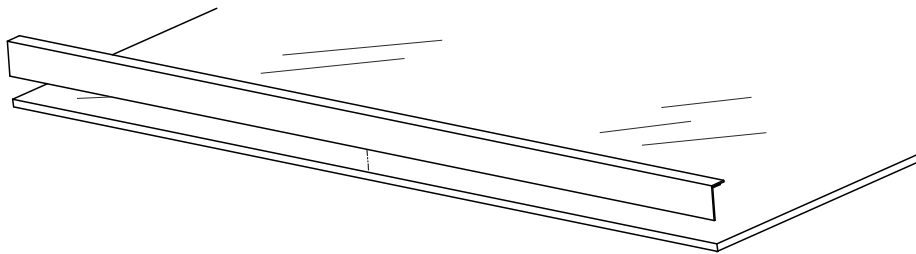
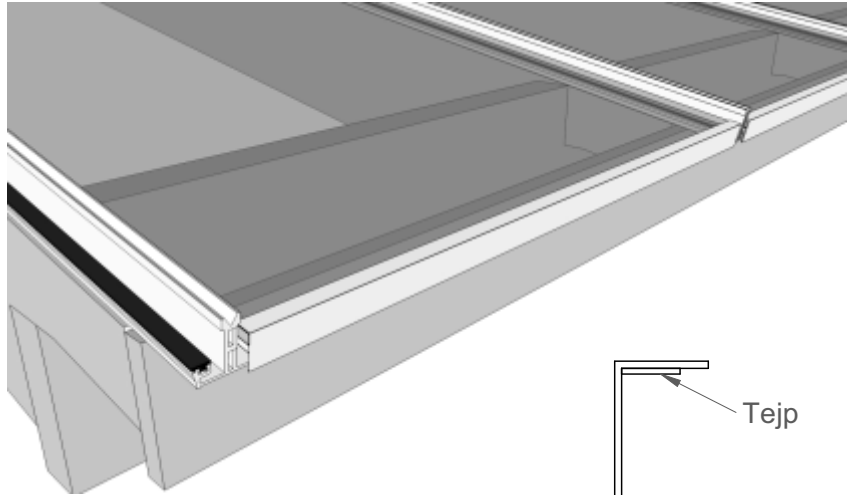


Obs! Vyn visar spröjs färdigmonterat

Montering av framkantsprofil

Förbered genom att dra loss skyddsplasten på tejp som sitter på insidan av framkantsprofilen. Centra sedan profilen på glasets nederkant enl. bild.

Framkantsprofil VR042

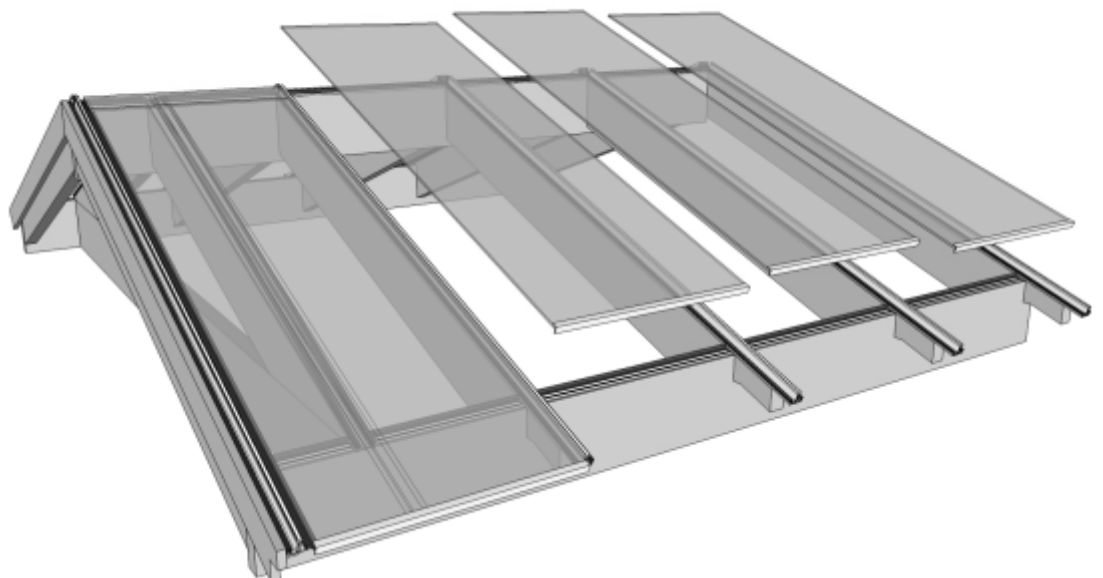


Härdmärke vänds utåt/nedåt

Montering av glasskivor

Placera glaset med framkantsprofil och härdmärke nedåt.

Tänk på att alltid vara försiktig när du hanterar glas.



Montering av glasstopp

Montera sedan medföljande glasstopp i änden av varje takbalksprofil.
Använd rostfri skruv 4,8x60.
Framkantsprofilen kläms mellan takbalksprofil och glasstoppet. Tillse att glasstoppets dräneringshål ger fri passage för eventuell kondens att passera.

Glasstopp
Rostfri skruv 4,8x60



För yttre takstolsprofilers ytterkant läggs en passbit i aluminium som motsvarar glasets framkantsprofil. **Tänk på att lämna fri passage för glasstoppets dräneringshål.**

Montering av vindskivebleck

Placera medskickad trälist i takbalksprofilens ytterspår. Vänd trälisten så att bygghöjden motsvarar glastjockleken. Läg sedan vindskiveblecket ovanpå med den snedkapade änden motnock. Blecket sätts sedan fast med hjälp av tryckplattaprofilen. Se nästa steg.

Vindskivebleck 50x25
Trälist 24x15

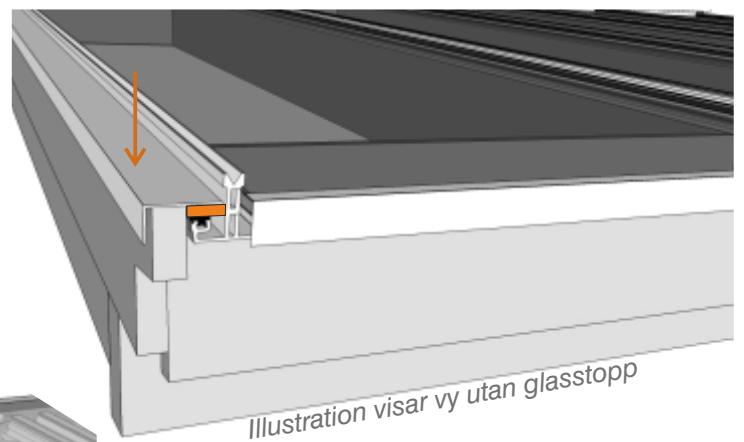
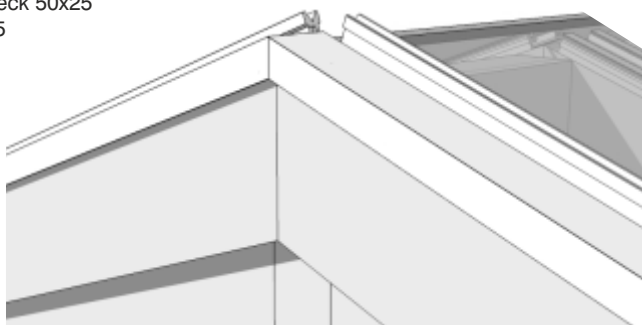


Illustration visar vy utan glasstopp

Montering av tryckplatta på takbalksprofiler

Tryck i gummilisten (ACMC019) i tryckplattaprofilen (MC155). Vänd listen enl. bild. Tryckplattan livas fram till takbalksprofilen. Skruva fast tryckplattan i takbalksprofilen (Vr514). Skruvas med c-c 30cm.

Tryckplattaprofil Mc155
Gummilist ACMC019
Skruv m. neoprenbricka 5,0x40

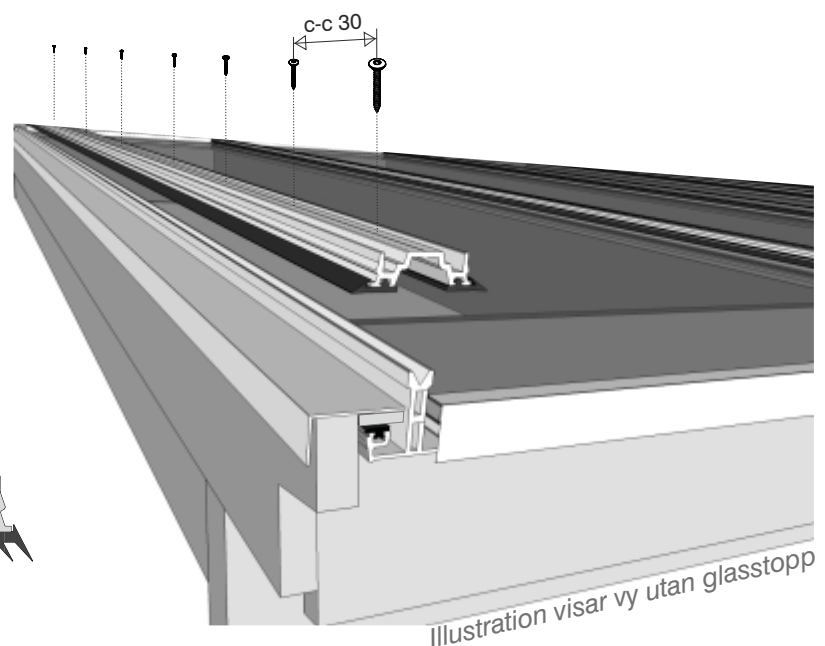
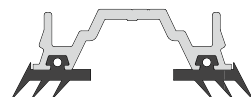


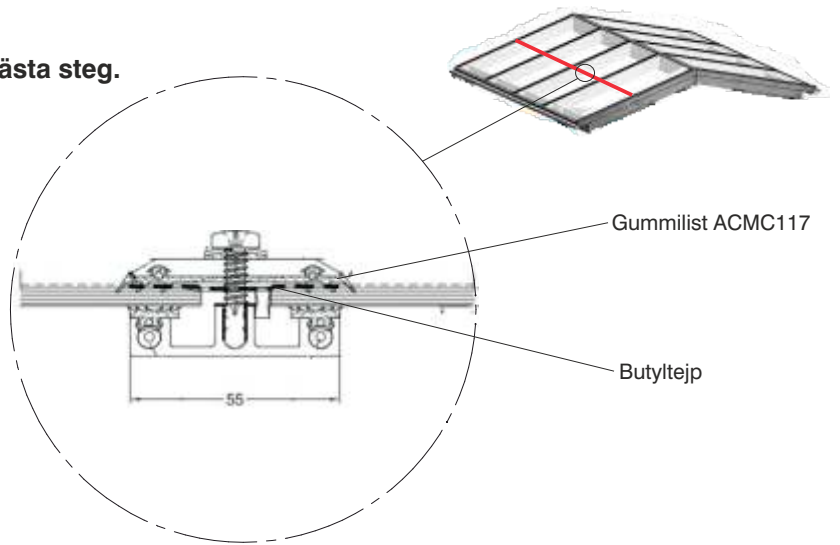
Illustration visar vy utan glasstopp

Har du konstruktion utan spröjs, fortsätt på nästa steg.

Montering av spröjslock

Börja med att tejpa butyltejen över skarven mellan glasen för att få en extra tät konstruktion. Se till att spröjslocket och gummilisten täcker tejen. Fäst tillhörande gummilist (ACMC117) i spröjslockets undersida. Skruva sedan fast locket i spröjsprofilen.

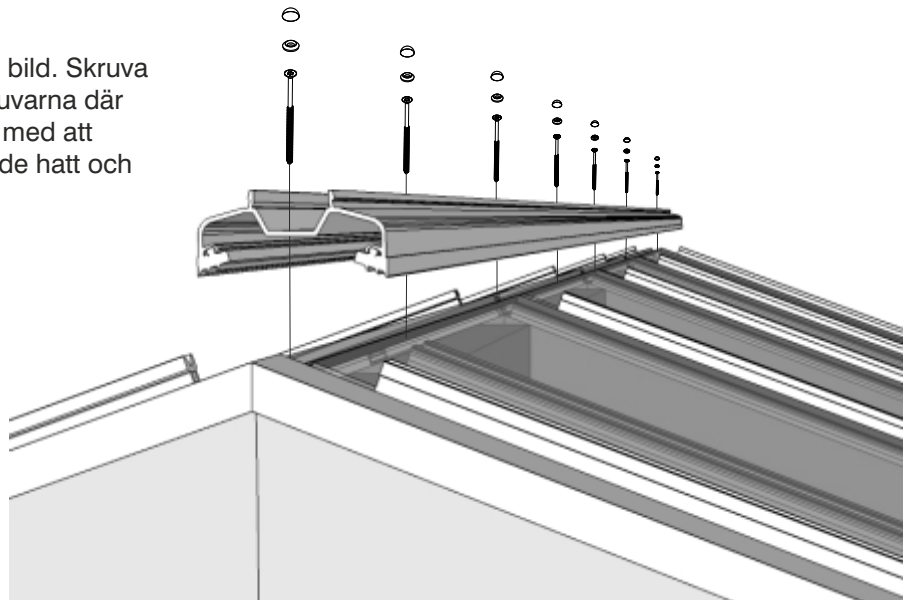
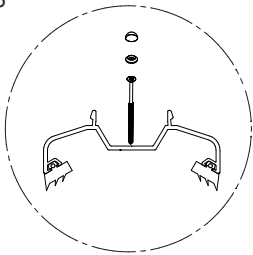
Spröjslock Mc055
Gummilist ACMC117
Borr 5mm
Skruv 6,3x32
Butyltejp



Montering avnockprofil

Trä i tillhörande gummilist (ACMC118) enl. bild. Skruva sedan fast nockprofilen (Mc157). Fäst skruvarna där takstolarna möter nockbärslinan. Var noga med att centrera nockprofilen. Använd medskickade hatt och bricka.

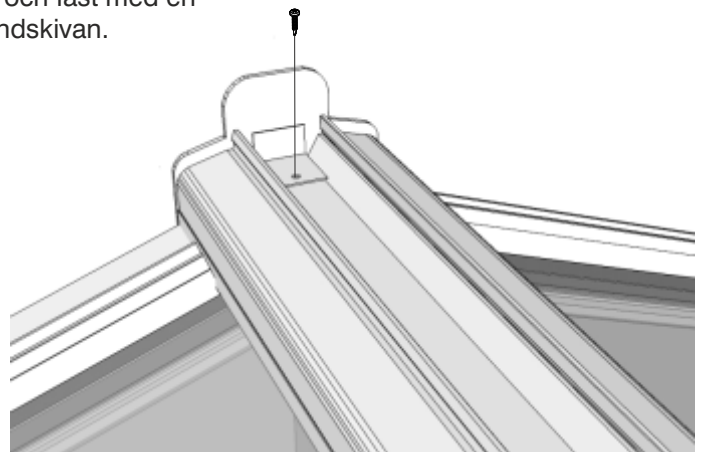
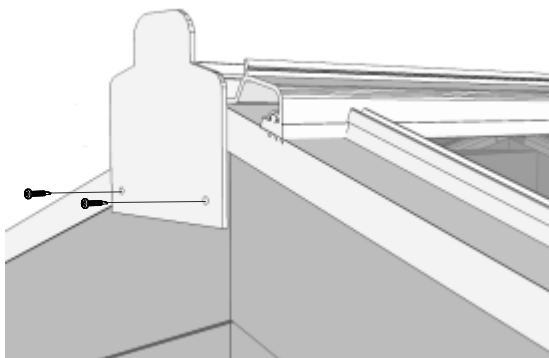
Nockprofil Mc157
Gummilist ACMC118
Borr 7mm
Skruv TFTR 6,0x100
Hattbricka 403035
Hatt 403035



Montering av ändplatta

Fäst ändplattan mot utsida nock. Trä in fliken i nockprofilen och fäst med en skruv. Skruva sedan fast ändplattan även på utsidan mot vindskivan. Ändplattan kan kapas av i estetiskt syfte.

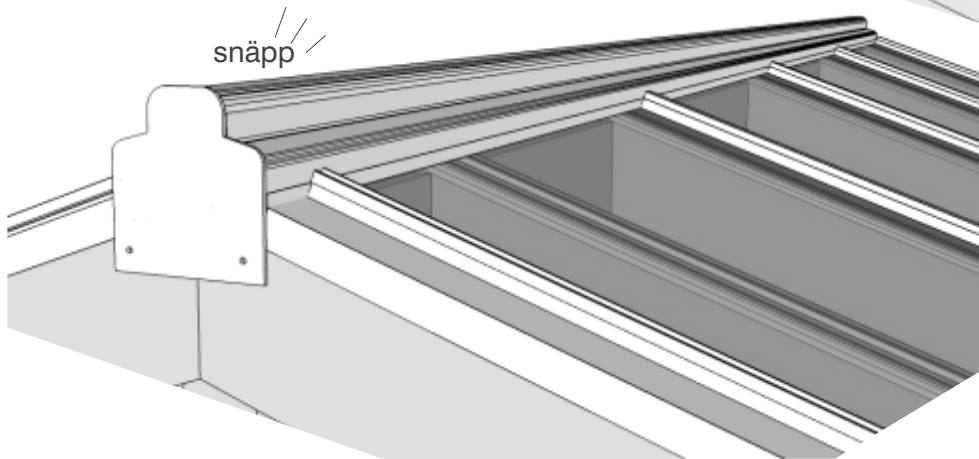
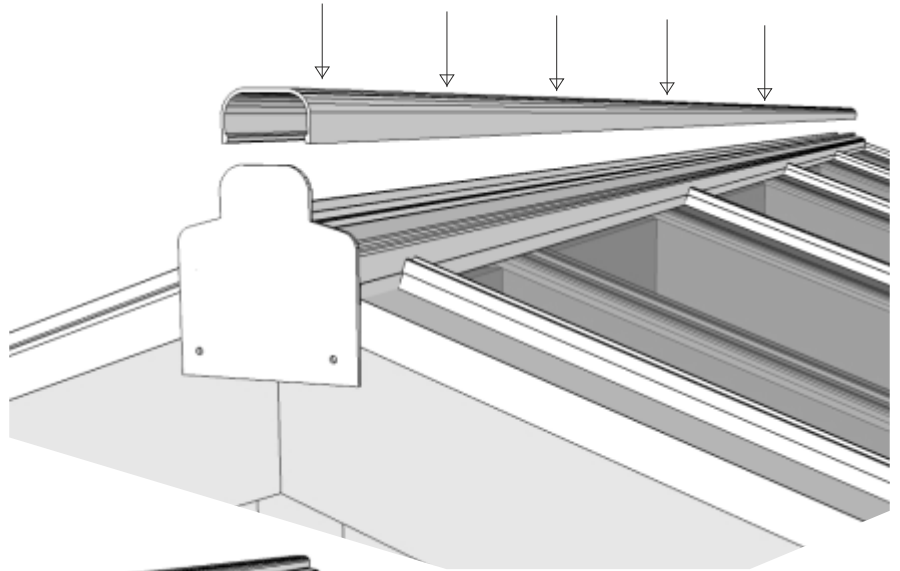
Ändplatta ACR2245
Skruv självborrande 4,8x25



Montering av nocklock

Snäpp dit locket (Mc050) på nockprofilen.
Enklast med en gummiklubba.

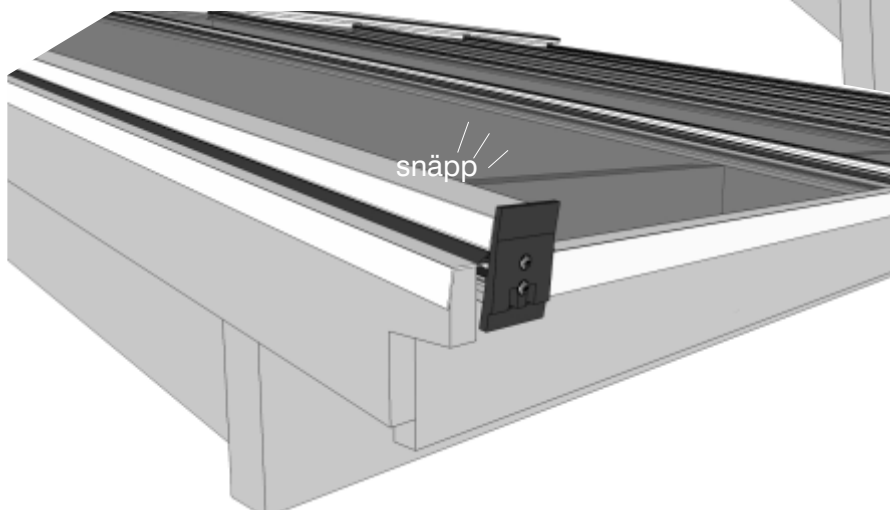
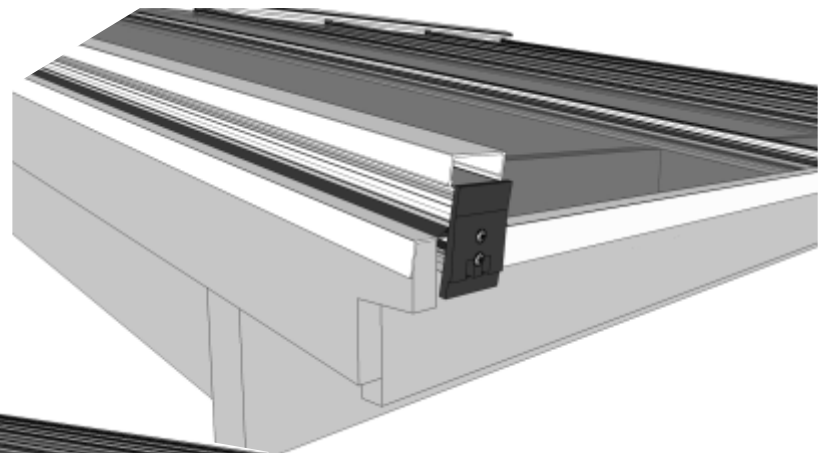
Nocklock Mc050



Montering av lock till tryckplattaprofiler

Snäpp dit locket på tryckplattaprofilen och tänk på att vända den snedkapade änden upp mot nock. Slå enklast dit locket med hjälp av en gummiklubba. Fogtäta mellan lock och nockprofil.

Lockprofil DK052N





MONTERINGSANVISNING

Glastak Pergola Sadeltak, 8mm härdat glas

ANTECKNINGAR:

Expodul Uterum
Huvudkontor, Utställning
Sörbyvägen 7, 571 78 Forserum
Tel: 0380-377 130
info@expodul.se
www.expodul.se



Expodul Uterum



Expodul.Uterum

