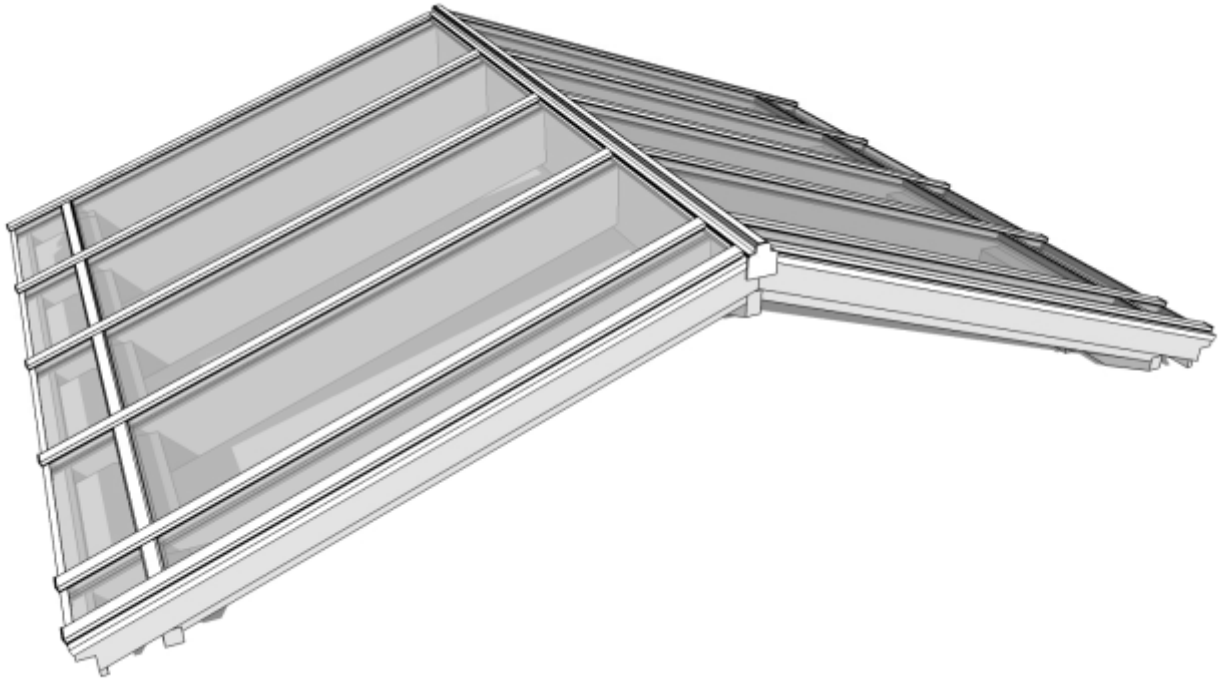




MONTERINGSANVISNING

Glastak Pergola Sadeltak, 33mm isolerglas



Monteringsanvisning för Expodul Pergola Glastak. Avsedd för sadeltak-konstruktion med 33mm isolerglas.

TÄNK PÅ INNAN DU BÖRJAR:

- Var alltid försiktig när du hanterar glas. Var minst två vid montaget av ditt glastak.
- Kontrollera profiler, beslag och tillbehör innan du börjar montera.
- Täta i efterhand alla skarvar med MS Polymerfog.

Expodul Uterum

Huvudkontor, Utställning
Sörbyvägen 7, 571 78 Forserum
Tel: 0380-377 130
info@expodul.se
www.expodul.se









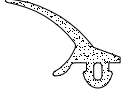
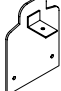
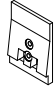








Expodul Uterum






Expodul.Uterum

PROFILER GLASTAK PERGOLA

PR060		Tätprofil framtill och tillnock. B: 25mm H: 14mm
DK052N		Lock till tryckplattaprofil. B: 54,5mm H: 16mm
Mc050		Lock till nockprofil. B: 55mm H: 30mm
Mc150		Tryckplattaprofil till takbalksprofil. B: 54,5mm H: 16,5mm
Mc157		Nockprofil. B: 110mm H: 39,5mm
Vr514		Takbalksprofil i PVC. B: 53,5mm H: 45mm
ACMC016		Gummilist till takbalksprofil. B: 13mm H: 6,5mm
ACMC150		Gummilist till tryckplattaprofil. B: 24mm H: 10mm
ACVR313		Gummilist till tätprofil nock. B: ~33mm
ACVR2245		Ändplatta till nock. B: 112mm H: 150mm
Glasstopp		Glasstopp. B: 56mm H: 76mm
L-profil		Framkantsprofil som fästs mot glaset. B: 50mm H: 25mm
ACMX09811		Butyltejp, tätning mot glas. B: 50mm
Glassupport		Glas-stöd av PVC 8x44x100mm
ACVR314		Gummilist till tätprofil fram. B: ~43mm
Bottningslist		Tätlist i skumplast som används till främre bärlina.
ACMC118		Gummilist till nockprofil. B: 24mm H: 13,5mm

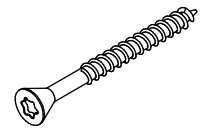
SPRÖJSPROFILER GLASTAK PERGOLA

Mc055		Spröjslock. B: 55mm H: 4,5mm
Vr2030		Spröjsprofil till isolerglas. B: 55mm
ACMC117		Gummilist till spröjslock. B: 40,5mm H:6,5mm

Träskruv

4x45

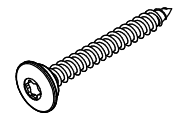
Till takbalksprofil vr514



Tryckplatta

skruv med neoprenbricka

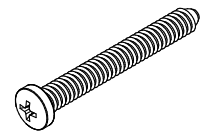
5,0x40



Glas-stop

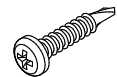
ACSL027

4,8x60 rostfri



Täckplåt (nock, bakant)

4,8x25 självborrande rostfri



Används till nockprofil vid sadeltakskonstruktion.

Hattbricka 403035



Hatt 403034

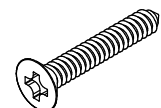


Träskruv TFTR 6,0X100



Endast till spröjs.

Skruv 6,3x38mm Spröjs 26mm glas

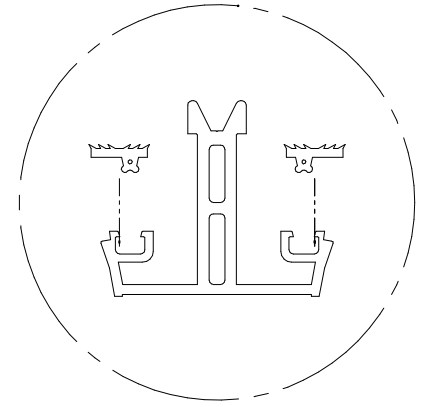


FÖRBEREDELSE AV TAKBALKSPROFILER

Trä i medskickad gummilist (ACMX016) i samtliga takbalksprofiler enligt bild. Vid urjackningar för spröjsprofiler kapas listen. Tänk även på att inte sträcka listen!

Tips! Pensla såpa på gummilisten för att enklare få ner listen i spåret.

takbalksprofil Vr514
Gummilist Acmc016



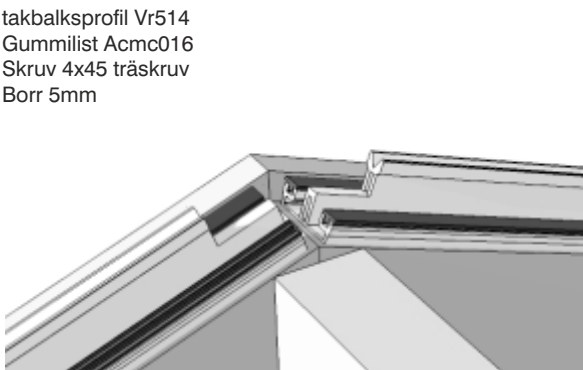
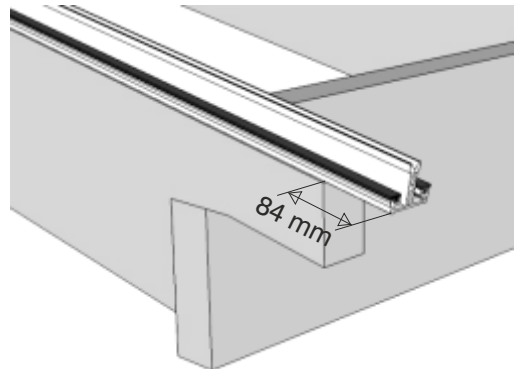
MONTERING TAKBALKSPROFILER

Placera takbalksprofilen (Vr514) centrerat på varje takstol. Observera att två av takbalksprofilerna endast är urjackad på en sida. Dessa placeras ytterst på varsin sida, se bild nedan.

Placera takbalksprofilerna så att utsticket blir 84mm i framkant, se bild. Detta mått gäller för stomme från Expodul. I annat fall anpassas utsticksmått.

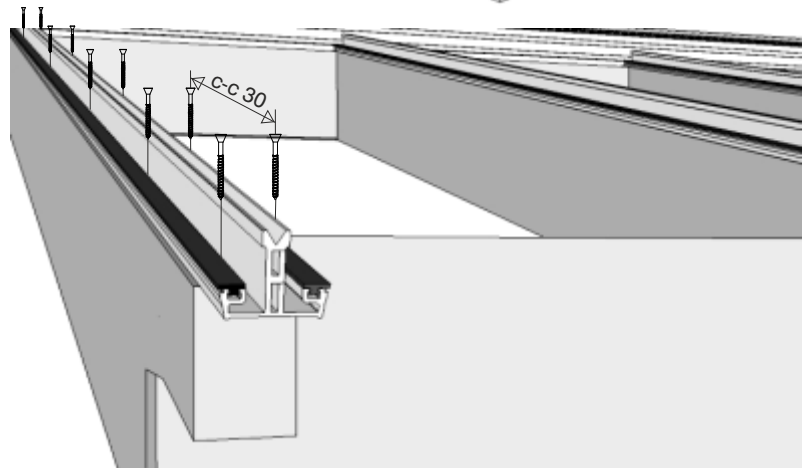
Fäst takbalksprofilen med medföljande skruv (träskruv 4x45). Fäst dessa parvis med ca. 30cm mellanrum längs med hela profilen.

takbalksprofil Vr514
Gummilist Acmc016
Skruv 4x45 träskruv
Borr 5mm



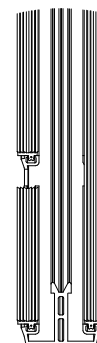
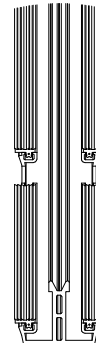
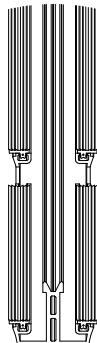
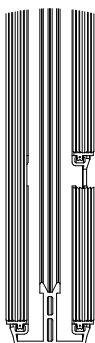
Vy mot nock

Takbalksprofilen är urfräst för nockprofil. Denna vänds mot nock.



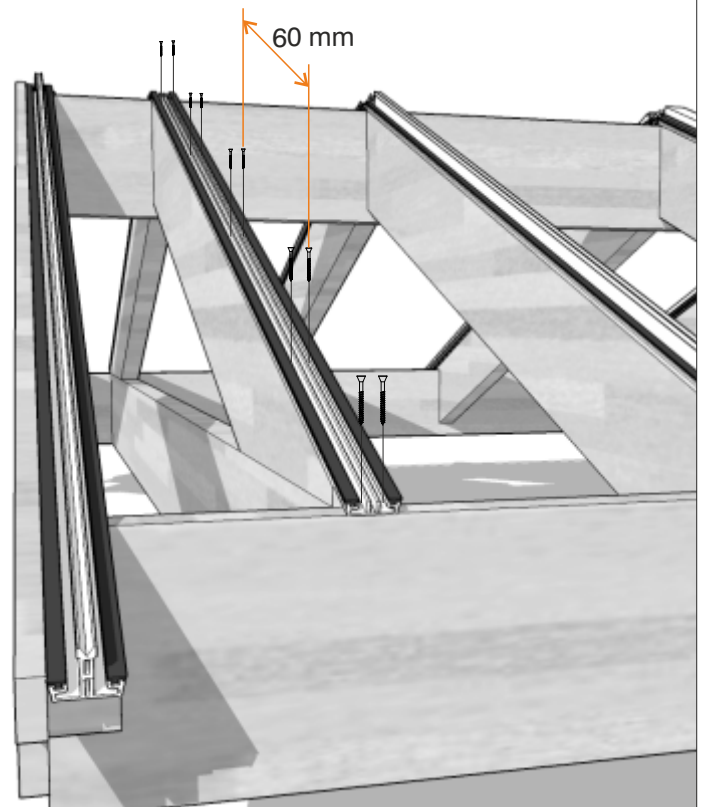
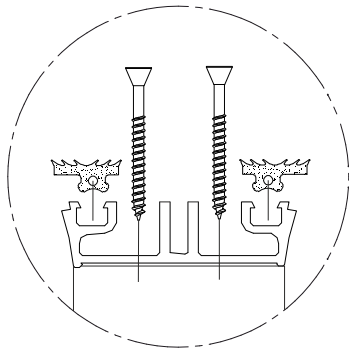
Vänd takbalksprofilerna enligt exemplet:

Samma gäller om fler delningar i glastaket förekommer.



För Expoduls limträstomme skickas en kapad takbalksprofil med som tätning mot takutsticket framtill. Denna monteras på samma sätt som övriga takbalksprofiler, samt med samma gummilist, samt med samma träskruv. Tänk även här på att centrera profilen mot balken.

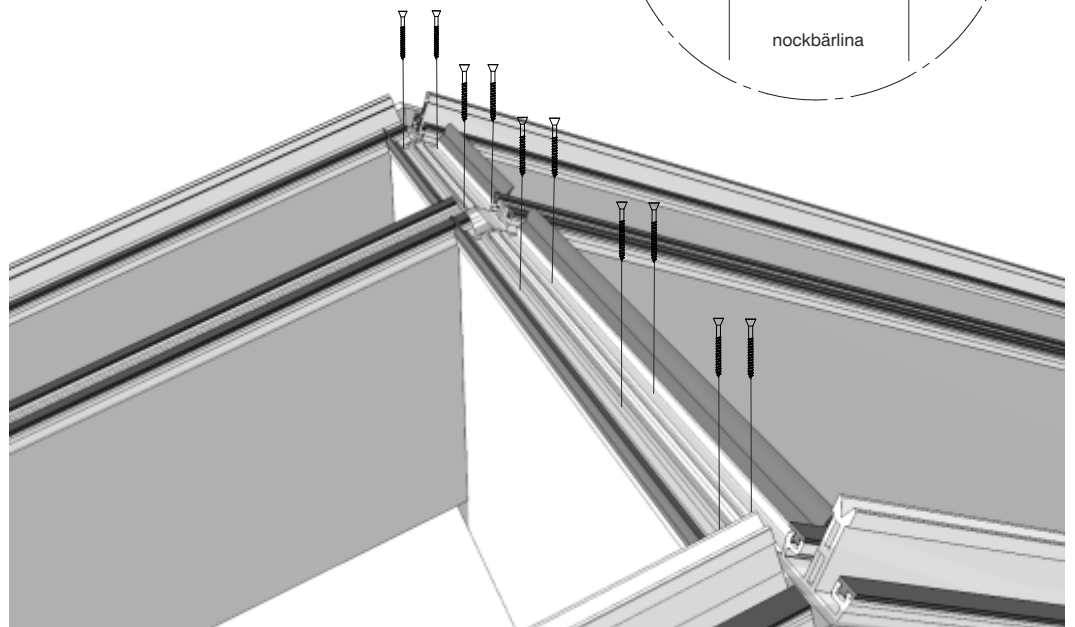
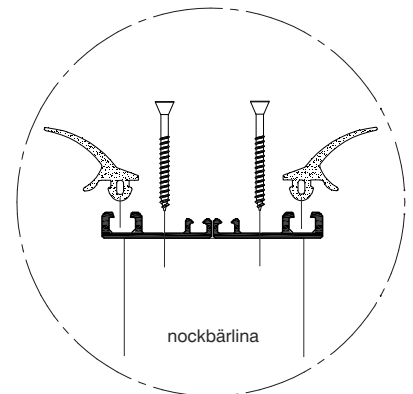
Kapad Vr514 takbalksprofil
Gummilist Acmc016
Skruv 4x45 träskruv
Borr 5mm



MONTERING AV HORIZONTELLA TÄTPROFILER I NOCK

Börja med att montera tätprofiler (PR060) på nockbärlinan. Vänd dessa med det minsta spåret in mot centrum. se bild.
Trä i tätningslisten (ACVR313) enl. bild och skruva sedan fast tätprofilerna i nockenbärlinan mellan takstolarna.

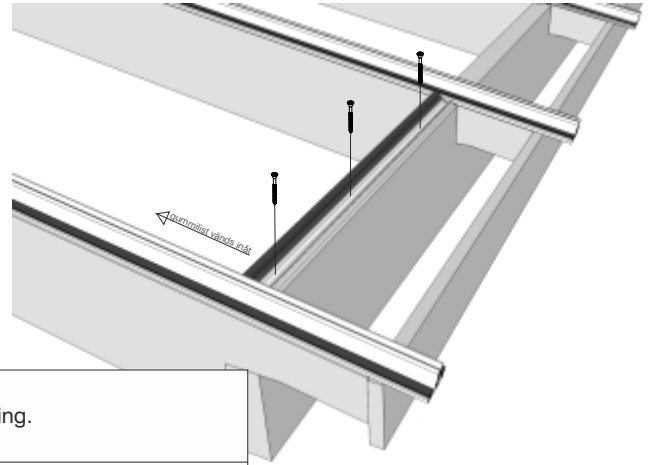
Tätprofil Pr060
Gummilist ACVR313
Träskruv 4x45
Borr 5mm





MONTERING AV HORIZONTELLA TÄTNINGSLISTER I NEDRE BÄRLINA

Tättningslisten placeras alltid med det större spåret vänt inåt.



Tättningslistens (PR060) placering ut efter ditt taks lutning.				
grader	placering	vy	Gummilist	Placering av bottningslist
5 - 20°	Livas mot insida bärlina	sett från insida	ACVR314	bakom tättningslist
21 - 30°	centreras	sett från insida	AVCR314	bakom tättningslist

Obs! Illustrationerna visar tättningslistens placering i förhållande till glaset.

Om takets lutning är mellan 5-10 grader placeras tättningslisten (Pr060) kant i kant med bärlinans insida. Denna skruvas fast med träskruv i centrum av listen. Montera sedan tillhörande gummilist (ACVR314) i det innersta spåret av tättningslisten. I detta fall placeras bottningslisten bakom tättningslisten. Den petas lätt in efter du monterat glaset.

Tättningslist Pr060
Gummilist ACVR314
Skruv 4x45 träskruv
Bottningslist
Borr 5mm

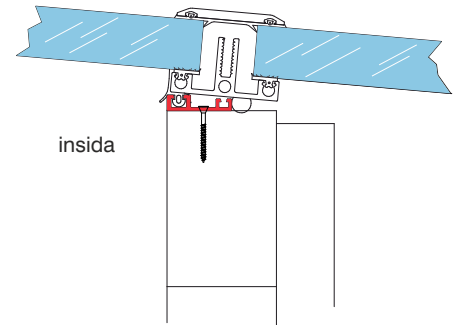
Om takets lutning är mellan 11-20 grader placeras tättningslisten (Pr060) kant i kant med bärlinans insida. Denna skruvas fast med träskruv i centrum av listen. Montera sedan tillhörande gummilist (ACVR314) i det innersta spåret av tättningslisten. I detta fall placeras bottningslisten bakom tättningslisten. Den kan lätt petas in efter du monterat glaset.

Tättningslist Pr060
Gummilist ACVR314
Skruv 4x45 träskruv
Bottningslist
Borr 5mm

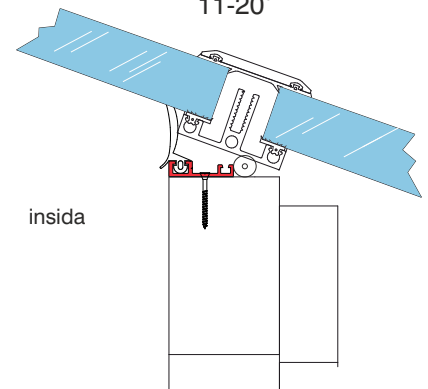
Om takets lutning är mellan 21-30 grader placeras tättningslisten (Pr060) centrerat på bärlinan. Den skruvas fast med träskruv i centrum av listen. Montera sedan tillhörande gummilist (ACVR314) i det innersta spåret av tättningslisten. I detta fall placeras bottningslisten bakom tättningslisten. Den kan lätt petas in efter du monterat glaset.

Tättningslist Pr060
Gummilist ACVR314
Skruv 4x45 träskruv
Bottningslist
Borr 5mm

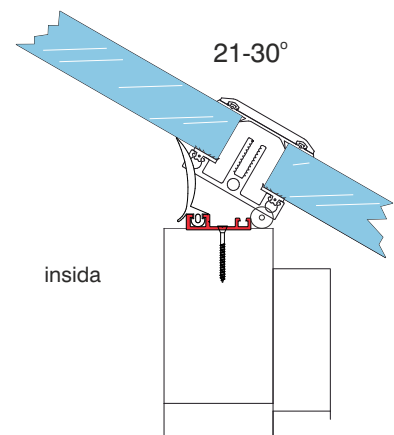
5-10°



11-20°



21-30°

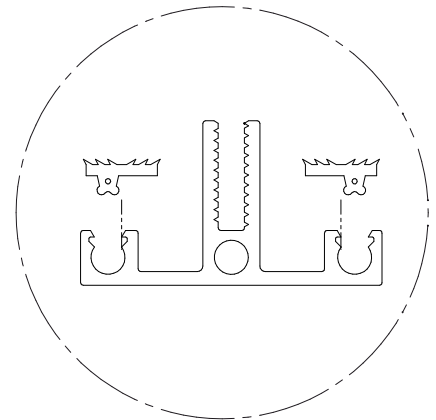


MONTERING AV GUMMILIST PÅ SPRÖJSPROFILER

Trä i gummilist (ACMC016) i spröjsprofiler (Vr2030). Vänd listen enl. bild.

Tips! Pensla såpa på gummilisten för att enklare få ner listen i spåret.

Gummilist ACMC016

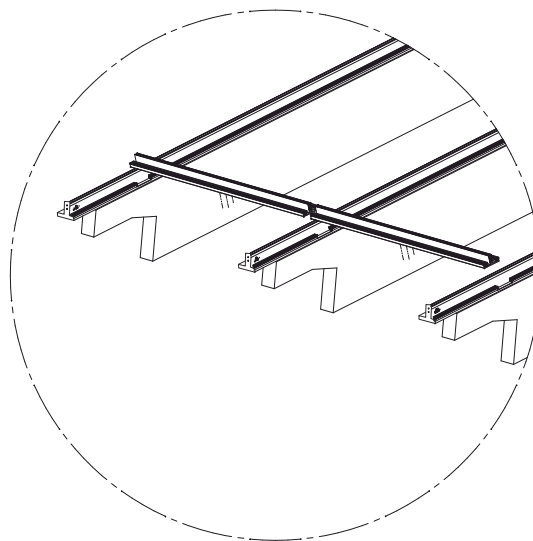
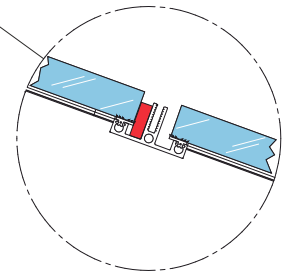
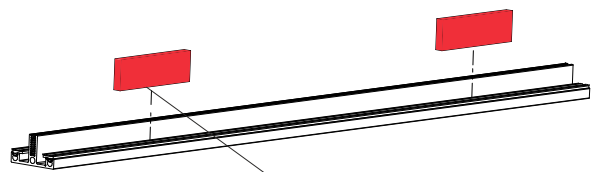


MONTERING AV SPRÖJSPROFIL

Placera spröjsprofilen i urjackningarna på takbalkprofilerna. I denna placeras sedan medskickad PVC-bricka (Glass support) som fungerar som stöd för den glasskiva som vilar mot spröjsprofilen. Dessa placeras med lagom avstånd för att få ett så jämnt stöd som möjligt.

Samma gäller om fler delningar finns i glastaket.

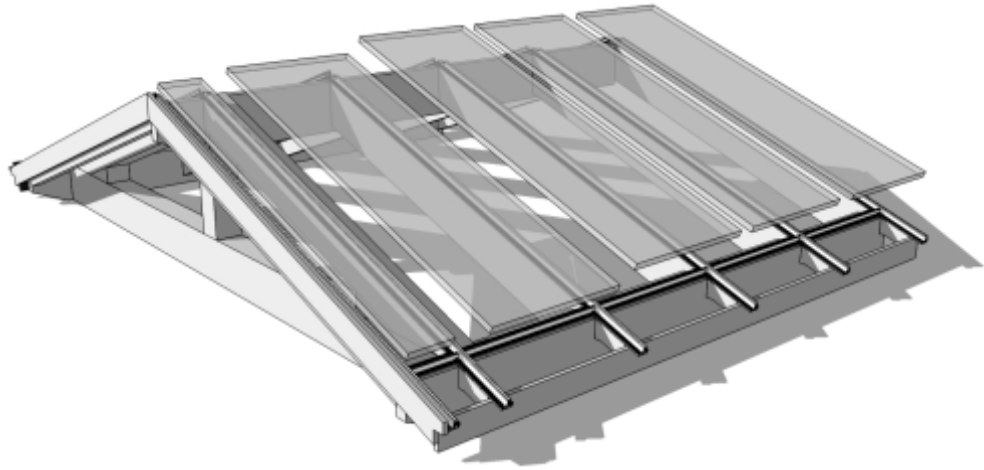
Spröjsprofil Vr2030
Pvc-bricka glass support



MONTERING AV GLAS

Placera de övre glasen.
Tänk på att vända glasen rätt, se bild.

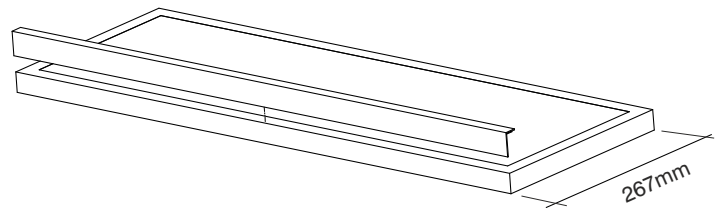
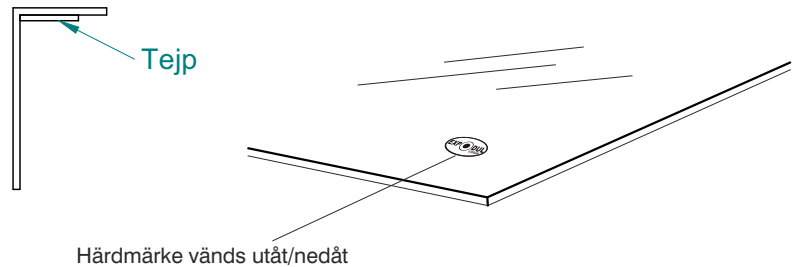
Tänk på att alltid vara försiktig när du hanterar g



MONTERING AV FRAMKANTSPROFIL

Förbered genom att dra loss skyddsplasten på tejp som sitter på insidan av framkantsprofilen. Centrera sedan profilen på det främre glasets nederkant enl. bild. Denna fästs på framkantsglaset.

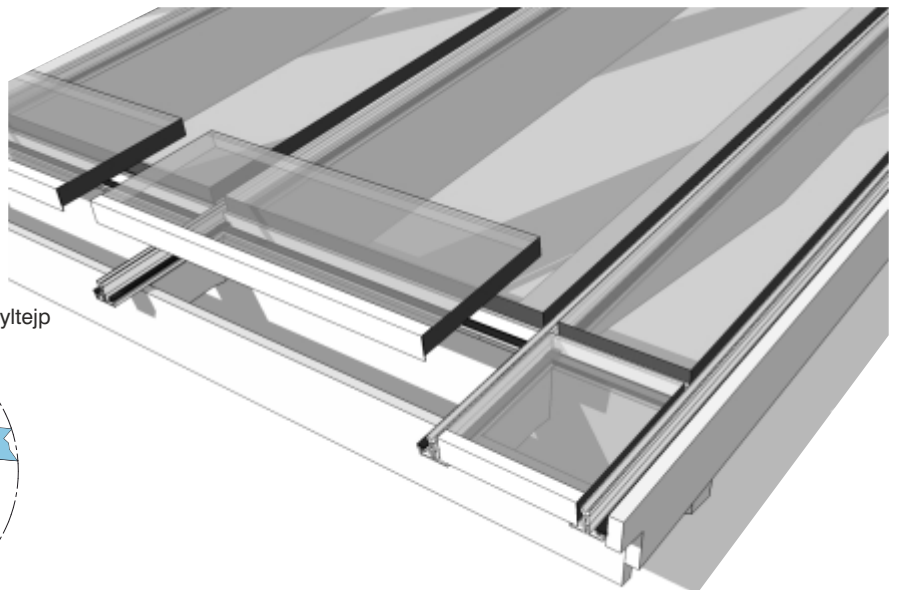
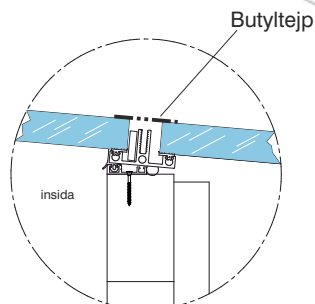
Framkantsprofil L-profil 50x25mm



MONTERING AV GLAS FÖR TAKÖVERHÄNG

Placera framkantsglaset. Tejpa sedan medskickad butyltejp över skarven. Tänk på att placera tejp så jämnt som möjligt. Denna göms sedan under spröjslocket. Tejp kanas kant i kant med glaset.

Butyltejp

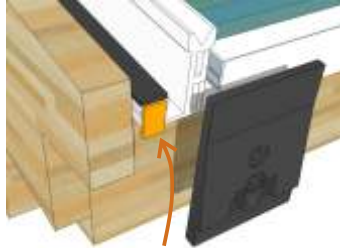


MONTERING AV GLASSTOPP

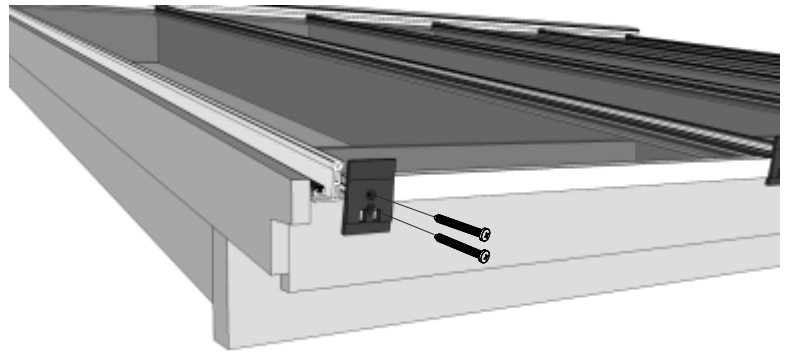
Montera sedan medföljande glasstopp i änden av varje takbalksprofil. Tänk på att glasstoppens dräneringshål monterats så att fukt och kondens har fri väg ut ur takbalksprofilen.

Använd rostfri skruv 4,8x60.
Framkantsprofilen kläms mellan takbalksprofil och glasstoppet.

Glasstopp
Rostfriskruv 4,8x60



För yttre takstolsprofilers ytterkant läggs en passbit i aluminium som motsvarar glasets framkantsprofil. **Tänk på att lämna fri passage för glasstoppets dräneringshål.**



MONTERING AV VINDSKIVEBLECK

Placera medskickad trälist i takbalksprofilens ytterspår. Vänd trälisten så att bygghöjden motsvarar glastjockleken. Lägg sedan vindskiveblecket ovanpå med den snedkapade änden motnock. Blecket sätts sedan fast med hjälp av tryckplattaprofilen. Se nästa steg.

Vindskivebleck 50x25
Trälist 31x15

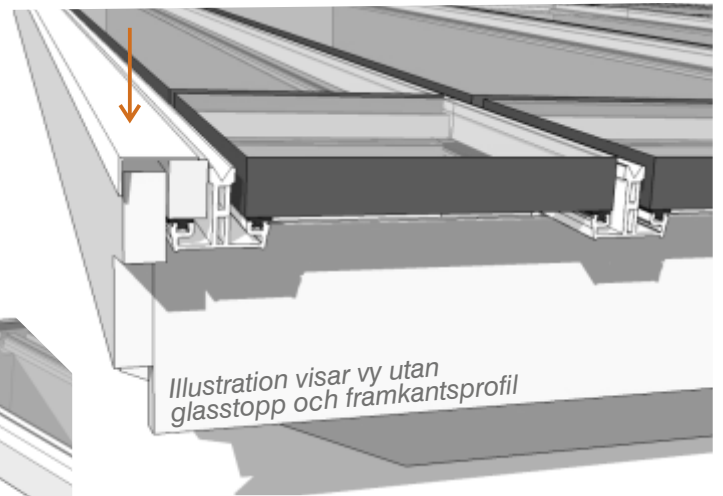
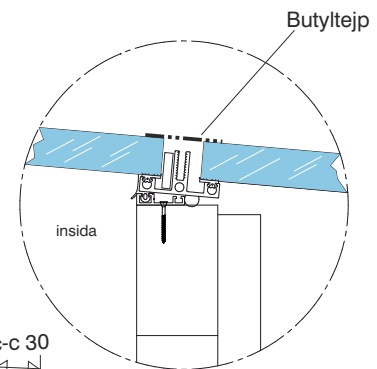


Illustration visar vy utan glasstopp och framkantsprofil

MONTERING AV BUTYLTEJP VID SPRÖJS

För extra tätning sätts tejp över skarven mellan glaset. Se till att tejpens placeras så jämnt som möjligt så att den senare göms under spröjslocket. Tejpens ska kapas kant i kant med glaset.

Butyltejp 50mm



MONTERING AV TRYCKPLATTA PÅ TAKBALKSPROFIL

Tryck i gummilisten (ACMC150) i tryckplattaprofilen (MC150). Vänd listan enl. bild. Tryckplattan livas fram till takbalksprofilen. Skruva fast tryckplattan i takbalksprofilen (Vr514). Skruvas med c-c 30cm.

Tryckplattaprofil Mc150
Gummilist ACMC150

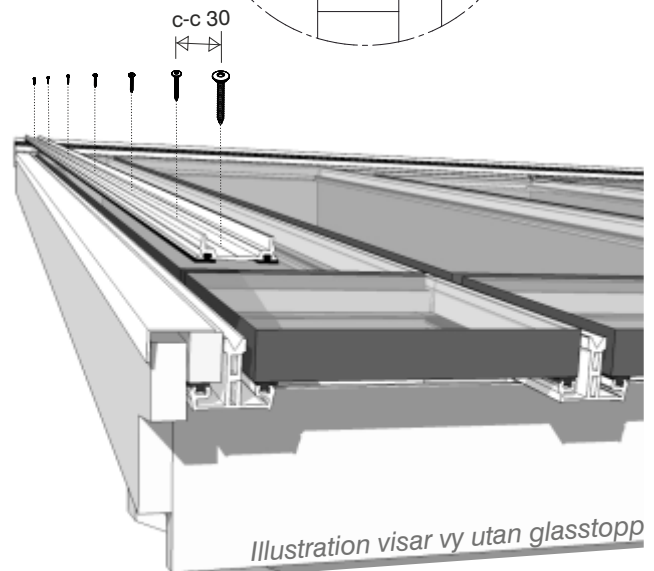
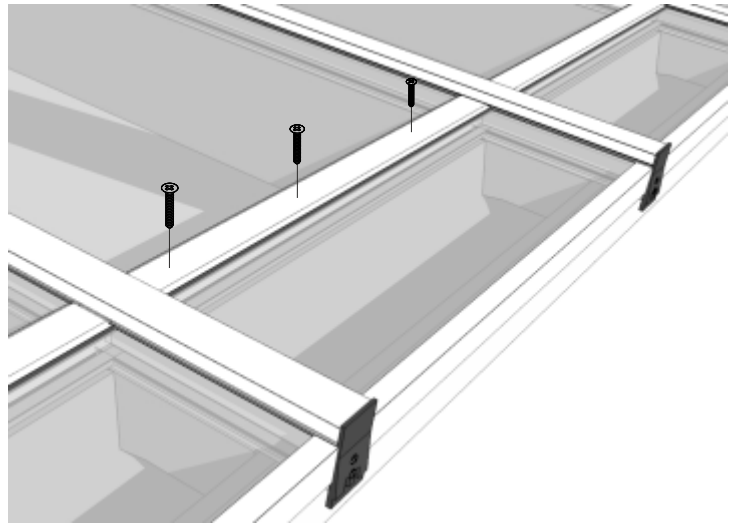
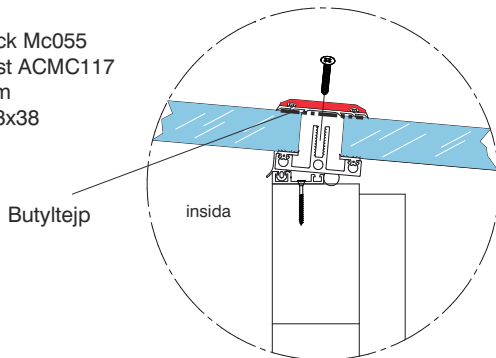


Illustration visar vy utan glasstopp

MONTERING AV SPRÖJSLOCK

Se till att spröjslocket och gummilisten täcker tejpen. Fäst tillhörande gummilist (ACMC117) i spröjslockets undersida. Skruva sedan fast locket i spröjsprofilen.

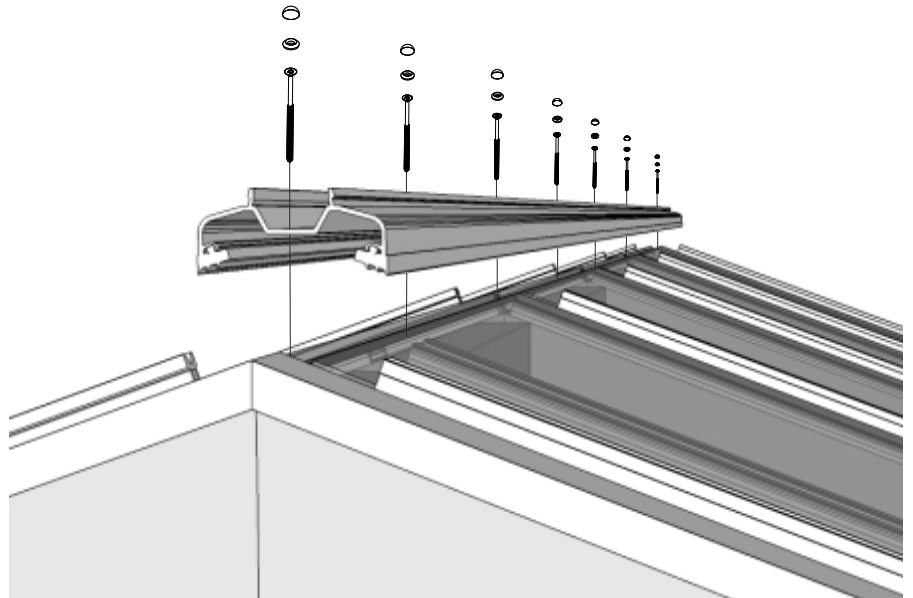
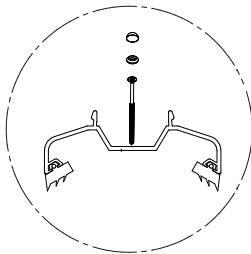
Spröjslock Mc055
Gummilist ACMC117
Borr 5mm
Skruv 6,3x38



MONTERING AV NOCKPROFIL

Trä i tillhörande gummilist (ACMC118) enl. bild. Skruva sedan fast nockprofilen (Mc157). Fäst skruvarna där takstolarna möter nockbärslinan. Var noga med att centrera nockprofilen. Använd medskickade hatt och bricka.

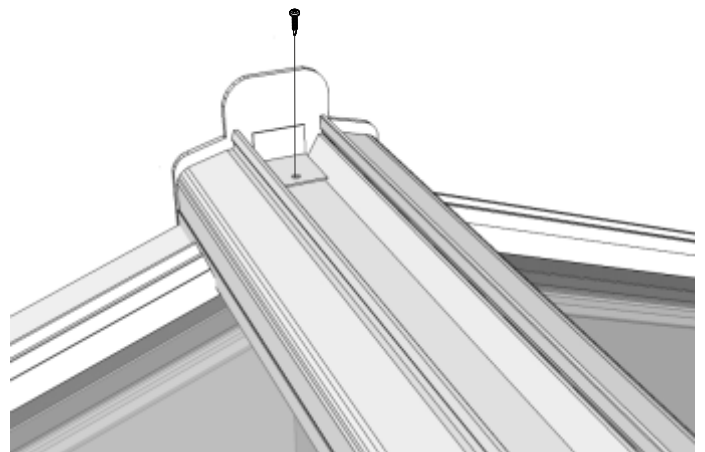
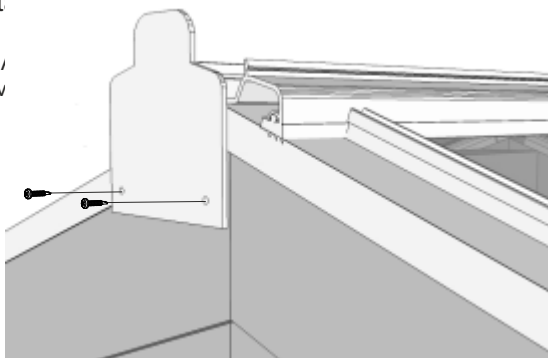
Nockprofil Mc157
Gummilist ACMC118
Borr 7mm
Skruv TFTR 6,0x100
Hattbricka 403035
Hatt 403035



MONTERING AV ÄNDPLATTA

Fäst ändplattorna på varsin sida av nock vid fristående konstruktion. Trä in fliken i nockprofilen och fäst med en skruv. Skruva sedan fast ändplattan även på utsidan mot vindskivan.
Ändplatt

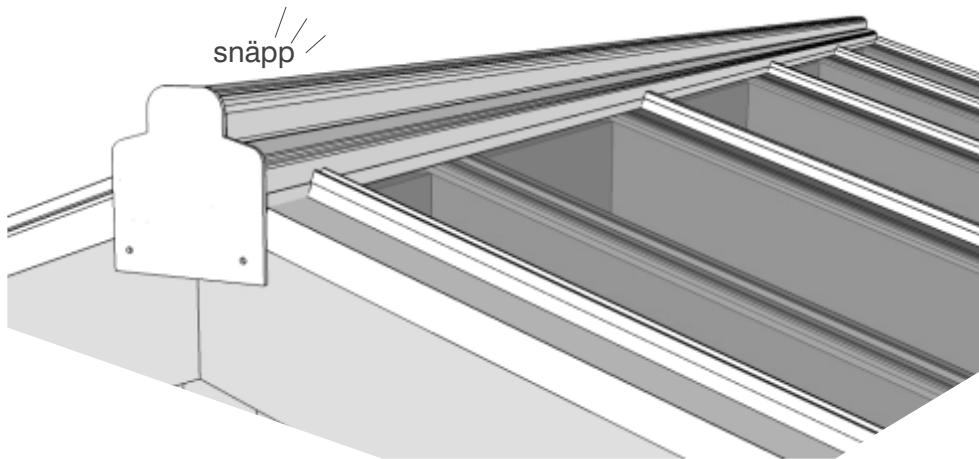
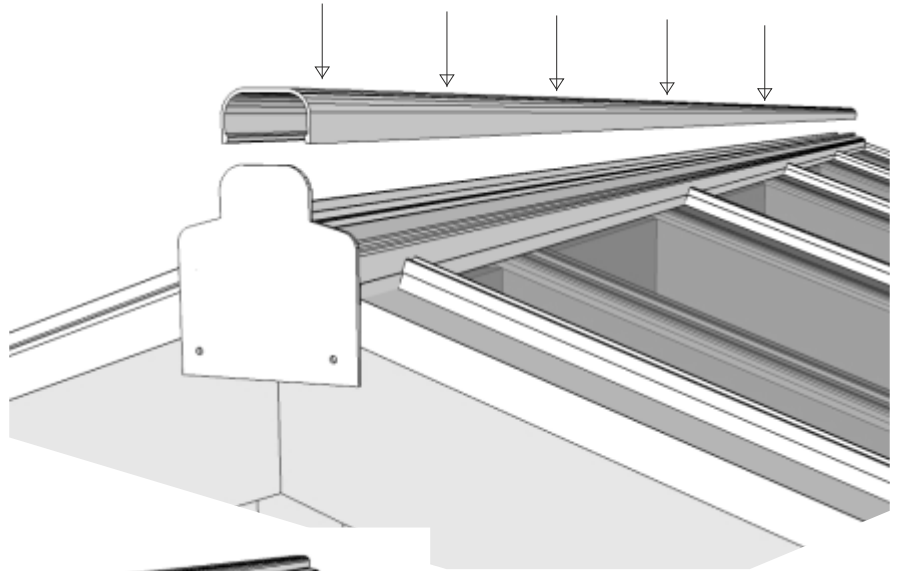
Ändplatta /
Skruv själv



MONTERING AV NOCKLOCK

Snäpp dit locket (Mc050) på nockprofilen.
Enklast med en gummiklubba.

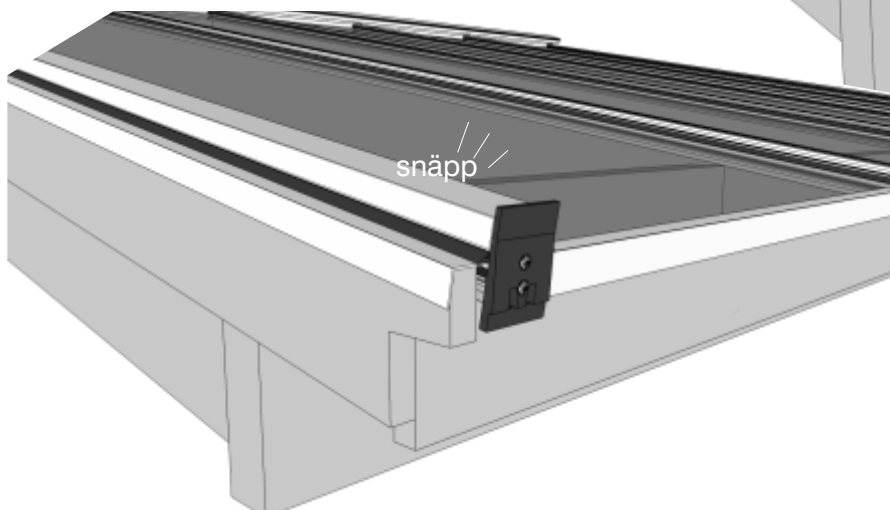
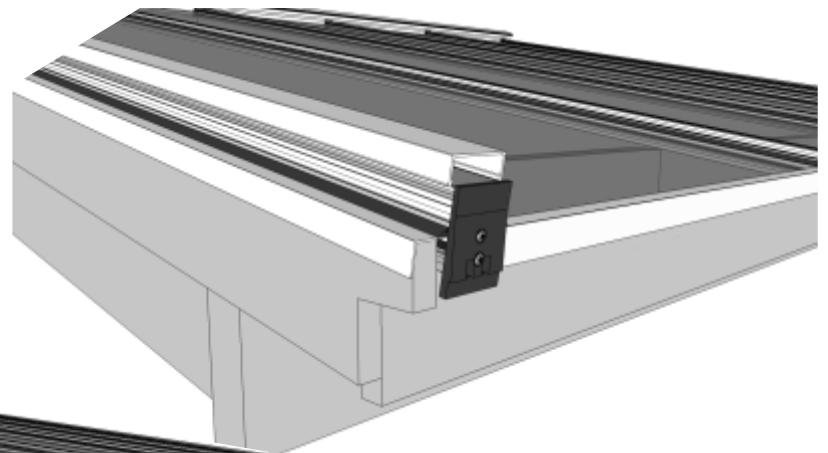
Nocklock Mc050



MONTERING AV LOCK TILL TRYCKPLATTAPROFIL

Snäpp dit locket på tryckplattaprofilen och tänk
på att vända den snedkapade änden upp mot
nock. Slå enklast dit locket med hjälp av en
gummiklubba. Fogtäta mellan lock och
nockprofil.

Lockprofil DK052N





Expodul Uterum
Huvudkontor, Utställning
Sörbyvägen 7, 571 78 Forserum
Tel: 0380-377 130
info@expodul.se
www.expodul.se

MONTERINGSANVISNING

Glastak Pergola Sadeltak, 33mm isolerglas



Expodul Uterum



Expodul.Uterum