



## MONTERINGSANVISNING

Glastak Pergola Pulpettak, 8mm härdat glas



Monteringsanvisning för Expodul Pergola Glastak. Avsedd för obruten konstruktion med 8mm härdat glas.

### TÄNK PÅ INNAN DU BÖRJAR:

- Var alltid försiktig när du hanterar glas. Var minst två vid montaget av ditt glastak.
- Kontrollera profiler, beslag och tillbehör innan du börjar montera.
- Täta i efterhand alla skarvar med MS Polymerfog.

#### Expodul Uterum

Huvudkontor, Utställning  
Sörbyvägen 7, 571 78 Forserum  
Tel: 0380-377 130  
info@expodul.se  
www.expodul.se



Expodul Uterum








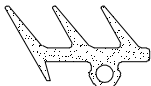
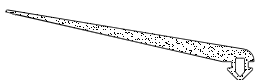

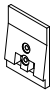





Expodul.Uterum


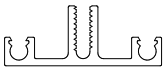

HÄRDAT 8MM



Profiler Pergola Glastak

PR060		Tätprofil framtill och tillnock. B: 25mm H: 14mm
Dk053		Lock till tryckplattaprofilprofil. B: 54mm H: 21mm
ACVR314		Gummilist till tätprofil fram. B: ~43
Dk155		Tryckplattaprofil till takbalksprofil. B: 54mm H: 16,5mm
Vr2426		Bak-kantsprofil. B: 70mm H: 95,5mm
Vr514		Takbalksprofil i PVC. B: 53,5 H: 45
ACMC016		Gummilist till takbalksprofil. B: 13mm H: 6,5mm
ACMC019		Gummilist till tryckplattaprofil B: 21mm H: 12mm
ACMS02		Gummilist. B: 57mm
ACVR2426		Ändplatta .
Glasstopp		Glasstopp. B: 56mm H: 76mm
L-profil VR042		Framkantsprofil som fästs mot glaset. B: 16mm H:31mm
ACMX09811		Butyltejp, tätning mot glas. B: 50mm
Glass support		Glas-stöd av PVC 8x18x100mm

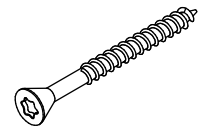
Spröjsprofiler Pergola Glastak

Mc055		Spröjslock. B: 55mm H: 4,5mm
Vr2031		Spröjsprofil. B: 55mm
ACMC117		Gummilist till spröjslock. B: 40,5mm H: 6,5mm

**Träskruv**

4x45

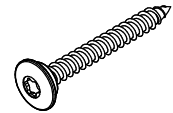
Till takbalksprofil vr514



**Tryckplatta**

skruv med neoprenbricka

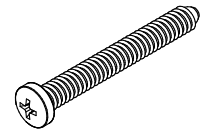
5,0x40



**Glas-stop**

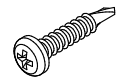
ACSL027

4,8x60 rostfri



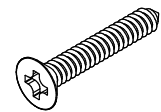
**Täckplåt (bakant)**

4,8x25 självborrande rostfri



*Endast till spröjs.*

**Skruv 6,3x19mm Spröjs 8mm glas**

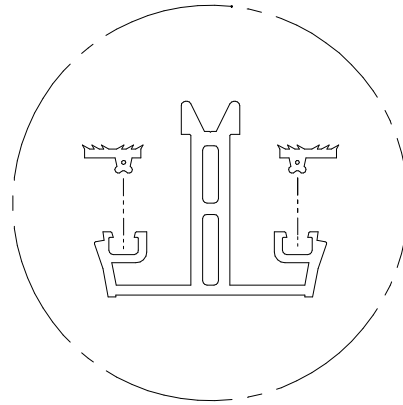


## Förberedelser för takbalkprofiler.

Trä i medskickad gummlist (ACMX016) i samtliga takbalksprofiler enligt bild. Vid urjackningar för spröjsprofiler kapas listen. Tänk även på att inte sträcka listen!

Tips! Pensla såpa på gummlisten för att enklare få ner listen i spåret.

takbalksprofil Vr514  
Gummlist Acmc016



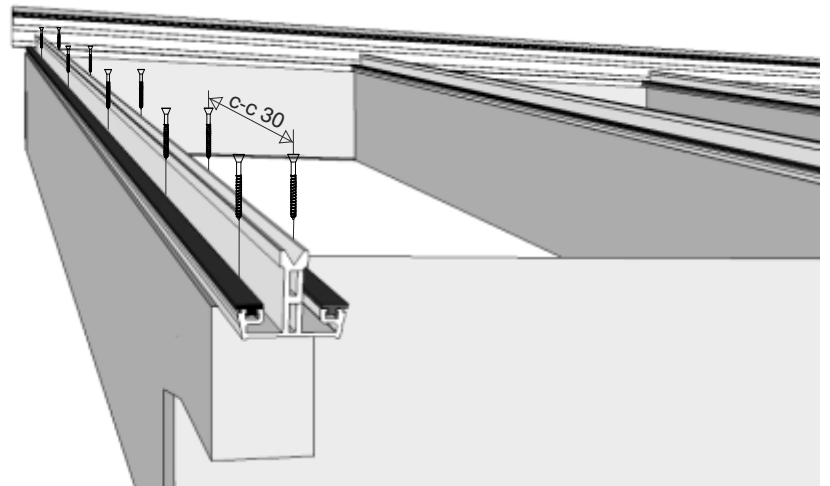
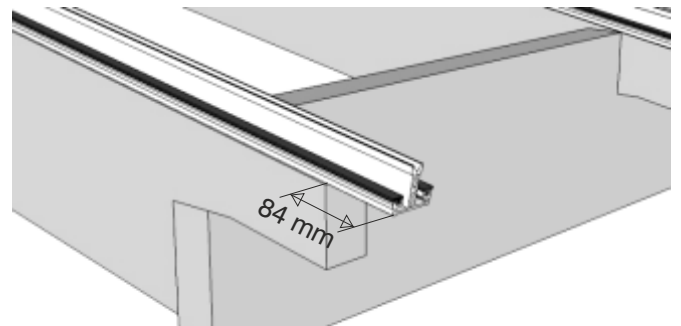
## Montering takbalksprofiler.

Placera takbalksprofilen (Vr514) centrerat på varje takstol.

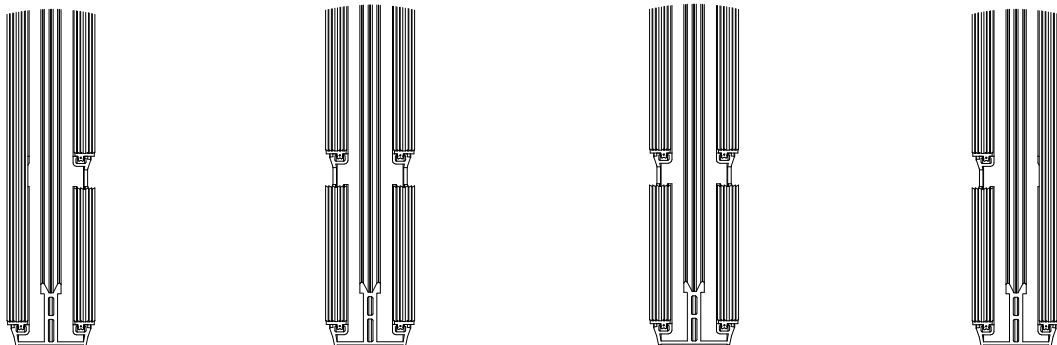
Placera takbalksprofilerna så att utsticket blir 84mm i framkant, se bild. Detta mått gäller för stomme från Expodul. I annat fall anpassas utsticksmått.

Fäst takbalksprofilen med medföljande skruv (träskruv 4x45). Fäst dessa parvis med ca. 30cm mellanrum längs med hela profilen.

takbalksprofil Vr514  
Gummlist Acmc016  
Skruv 4x45 träskruv  
Borr 5mm



Vid spröjs vänd takbalksprofilerna enligt exempel:

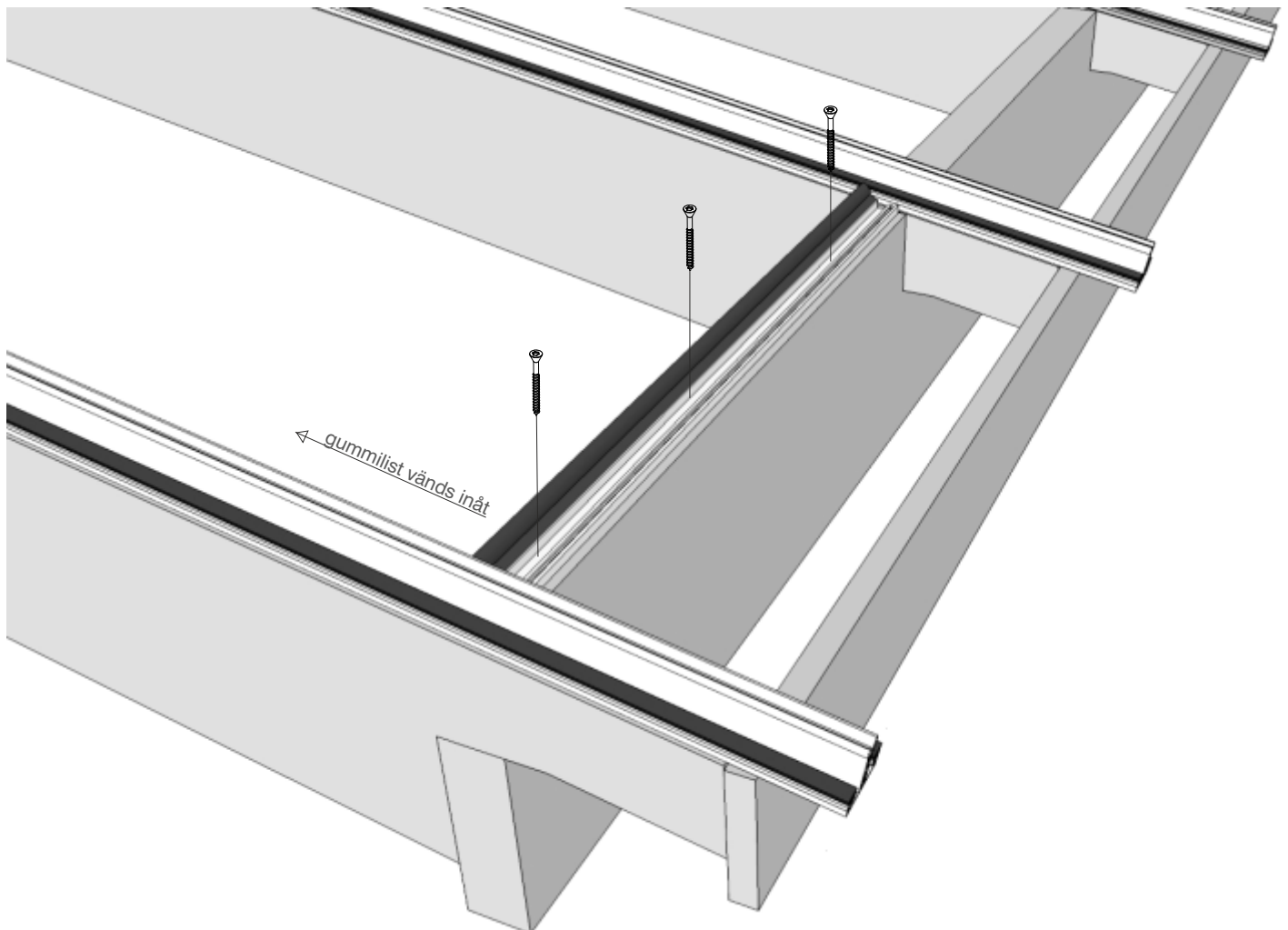
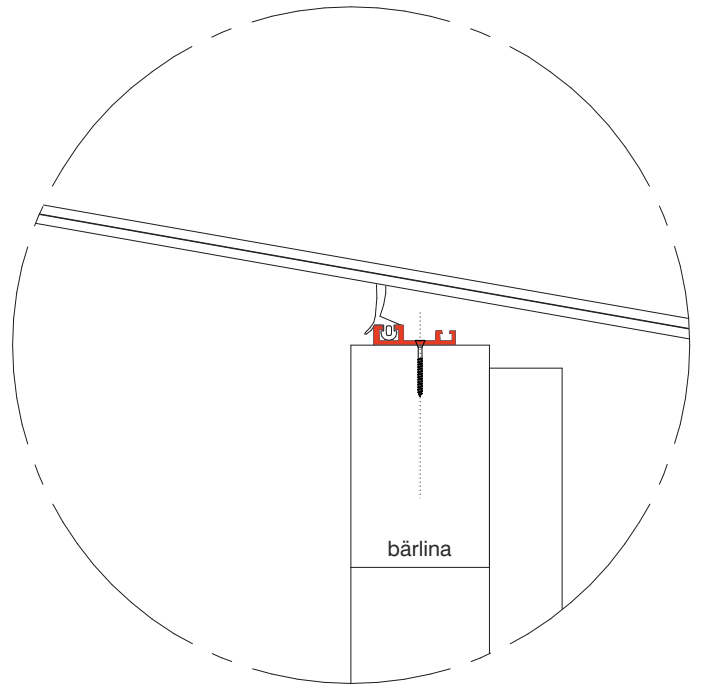


## Montering av horisontella tätninglister i nedre bärlina

Tätninglisten placeras alltid med det större spåret vänd inåt.

Placera tätninglisten (Pr060) centriskt på bärlinan med det större spåret vänd inåt. Denna skruvas fast med träskruv i centrum av listen. Montera sedan tillhörande gummlist (ACVR314) i det innersta spåret av tätninglisten.

Tätninglist Pr060  
Gummlist ACVR314  
Skruv 4x45 träskruv  
Borr 5mm



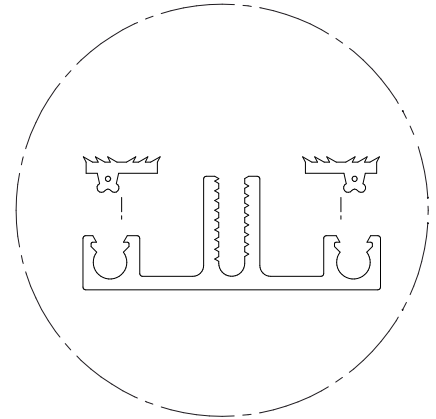
Har du en konstruktion utan spröjs, fortsätt på nästa sida.

## Montera gummilist på spröjsprofiler

Trä i gummilist (ACMC016) i spröjsprofiler (Vr2031. Vänd listen enl. bild.

Tips! Pensla såpa på gummilisten för att enklare få ner listen i spåret.

Gummilist ACMC016

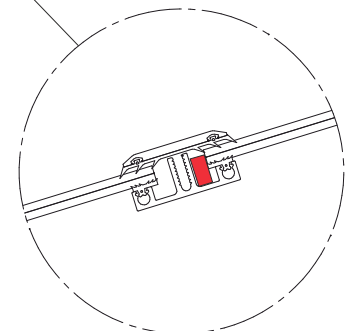
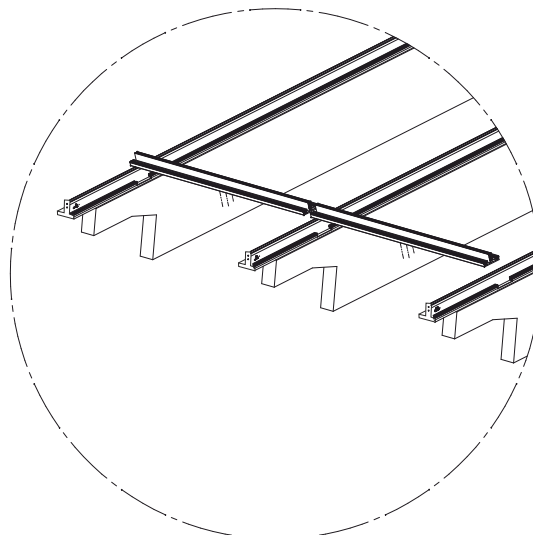
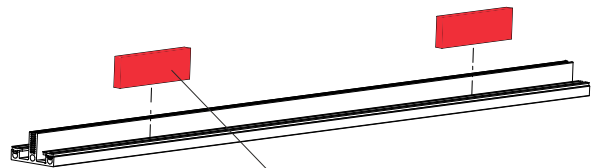
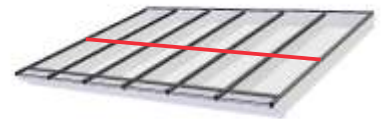


## Montering av spröjsprofil

Placera spröjsprofilen i urjackningarna på takbalksprofilerna. I denna placeras sedan medskickad PVC-bricka (Glass support) som fungerar som stöd för den glasskiva som vilar mot spröjsprofilen. Dessa placeras med lagom avstånd för att få ett så jämnt stöd som möjligt.

Samma gäller om fler delningar finns i glastaket.

Spröjsprofil Vr2031  
Pvc-bricka glass support

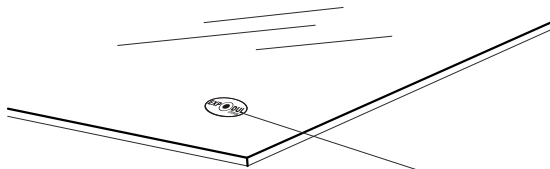
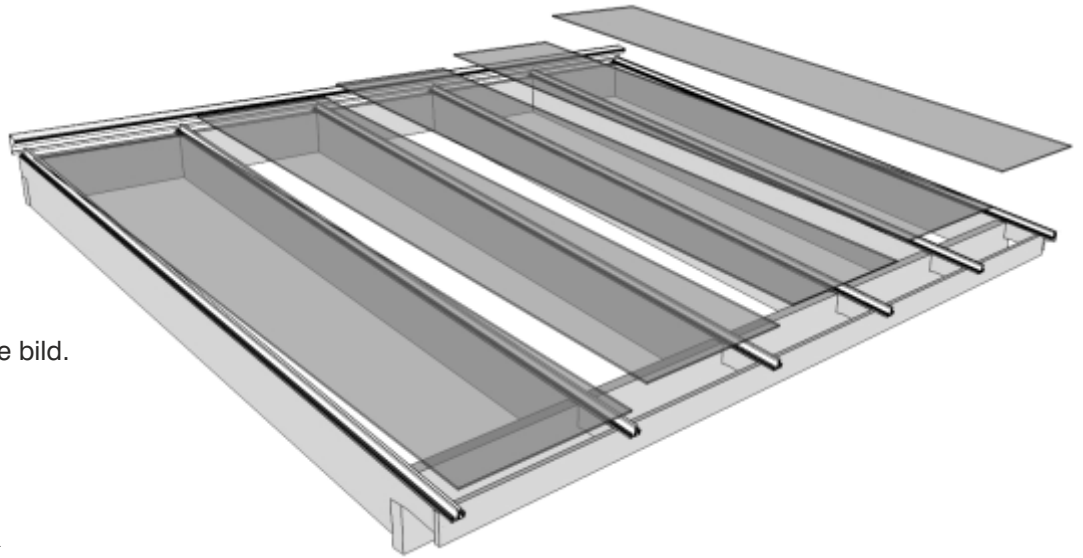


Obs! Vyn visar spröjs färdigmonterat

## Montering av glasskivor

Placera glasen.  
Tänk på att vända glasen rätt, se bild.

Var försiktig när du hanterar glas.

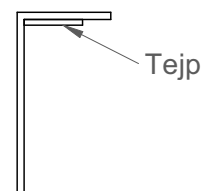
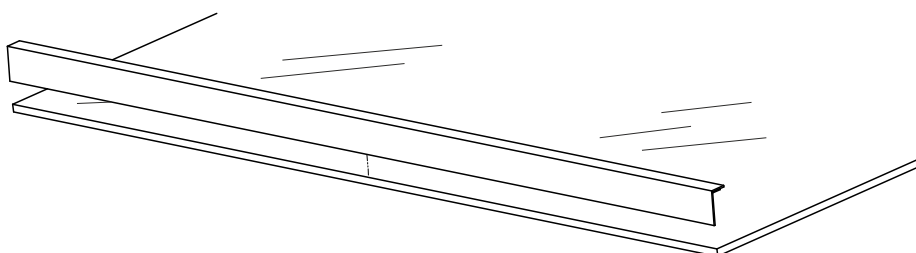
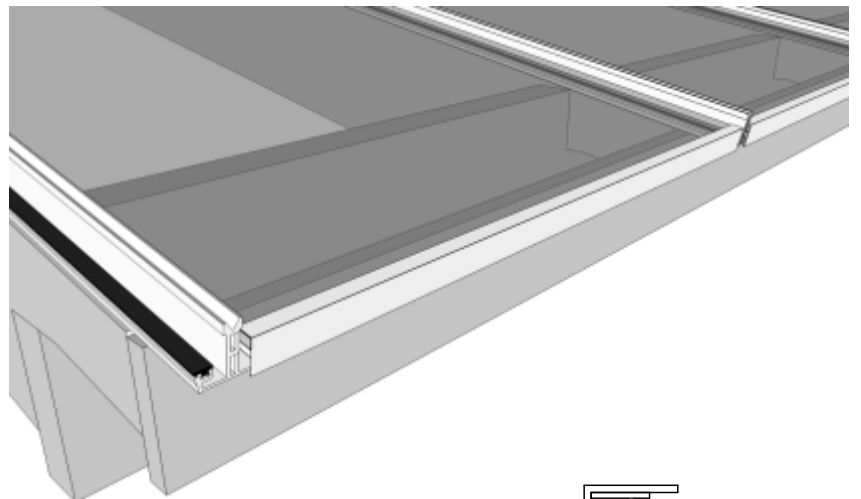


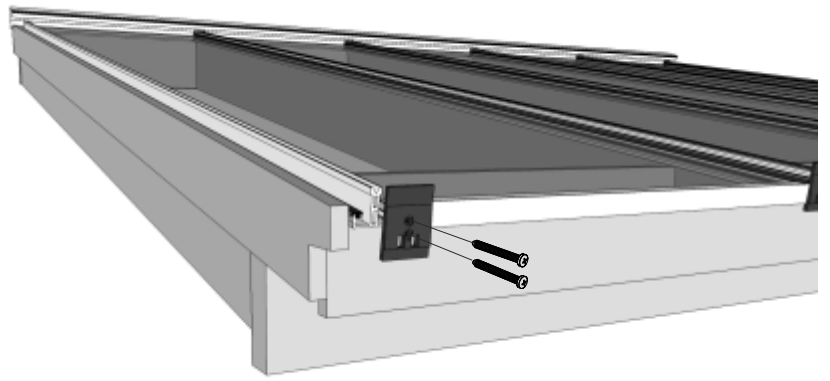
Hårdmärke vänds utåt/nedåt

## Montering av framkantsprofil

Förbered genom att dra loss skyddsplasten på tejen som sitter på insidan av framkantsprofilen. Centrera sedan profilen på det främre glasets nederkant enl. bild.

Framkantsprofil VR042

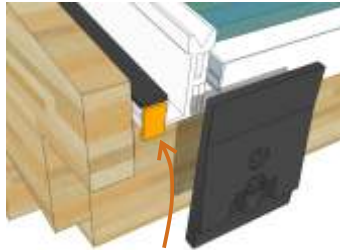




## Montering av glasstopp

Montera sedan medföljande glasstopp i änden av varje takbalksprofil.  
Använd rostfri skruv 4,8x60.  
Framkantsprofilen kläms mellan takbalksprofil och glasstoppet. Tillse att glasstoppets dräneringshål ger fri passage för eventuell kondens att passera.

Glasstopp  
Rostfriskruv 4,8x60



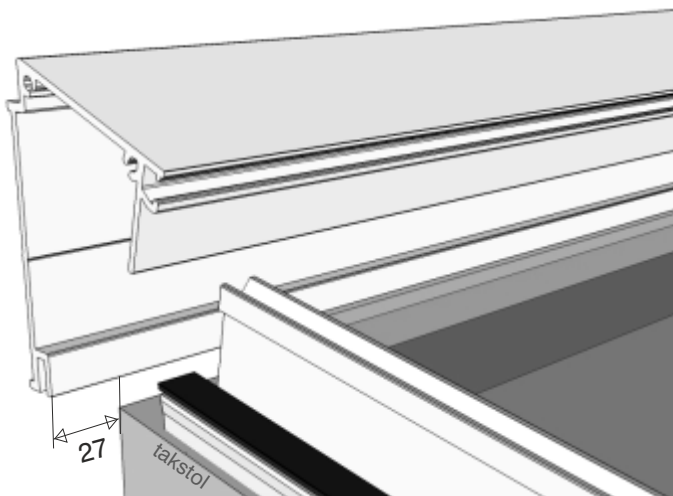
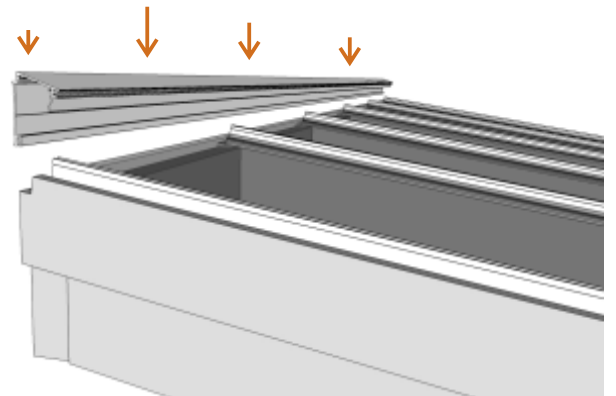
För yttre takstolsprofilers ytterkant läggs en passbit i aluminium som motsvarar glasets framkantsprofil. **Tänk på att lämna fri passage för glasstoppets dräneringshål.**

## Montering av bakkantsprofil

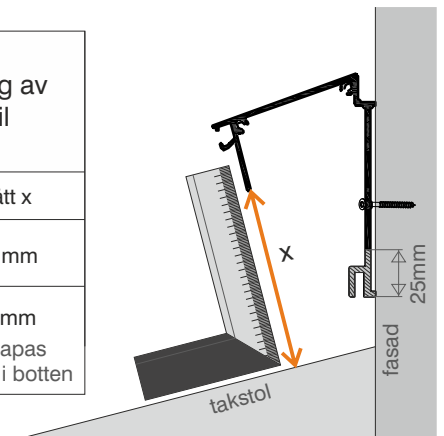
Placera bakkantsprofilen (Vr2426) och fäst den mot fasaden med lämplig skruv för din fasadtyp.  
Bakkantsprofilen ska placeras enligt tabellen nedan för att ge plats för tryckplattaprofilens snäpplock.

Vid högre takvinklar (27-35°) kapas bakkantprofilen 25mm i botten.

Bakkantsprofil Vr2426



Mått för placering av bakkantsprofil	
Takvinkel	Mått x
4 - 26 °	60 mm
27 - 35 °	55 mm profil kapas 25mm i botten



## Montering av vindskivebleck

Placera medskickad trälist i takbalksprofilens ytterspår. Vänd trälisten så att bygghöjden motsvarar glastjockleken. Lägg sedan vindskiveblecket ovanpå. Blecket sätts sedan fast med hjälp av tryckplattaprofilen. Se nästa steg.

Trälist 24x15

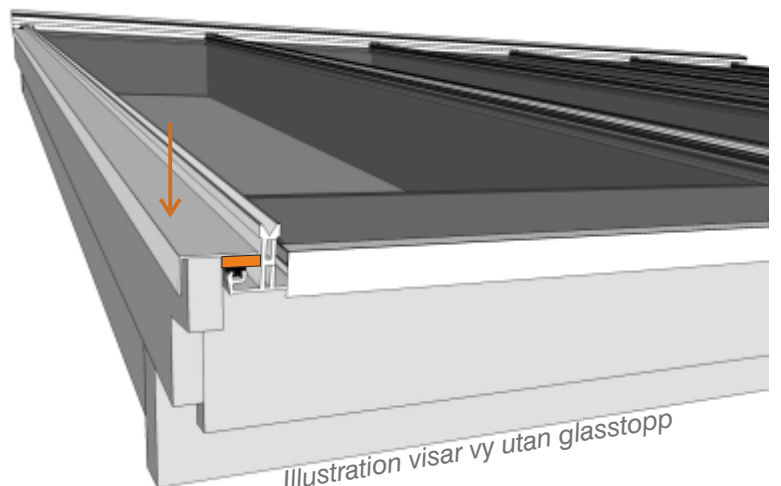


Illustration visar vy utan glasstopp





## Montering av tryckplatta på takbalksprofiler

Tryck i gummlisten (ACMC019) i tryckplattaprofilen (MC155). Vänd listen enl. bild. Tryckplattan livas fram till takbalksprofilen. Skruva fast tryckplattan i takbalksprofilen (Vr514). Skruvas med c-c 30cm.

Tryckplattaprofil Mc155  
Gummlist ACMC019  
Skruv m. neoprenbricka 5,0x40

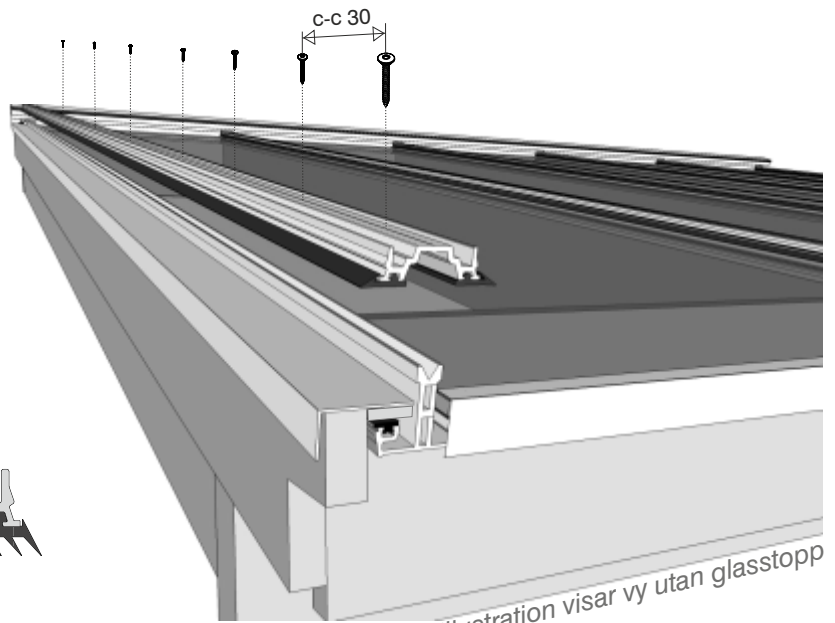
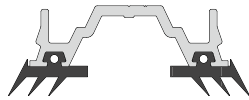
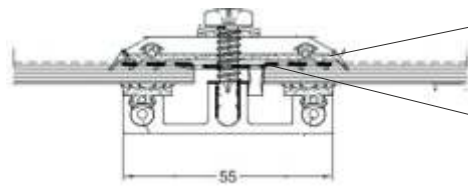


Illustration visar vy utan glasstopp

## Montering av spröjslock

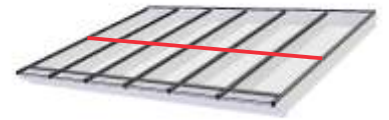
Börja med att tejpa butyltejen över skarven mellan glaset för att få en extra tät konstruktion. Se till att spröjslocket och gummlisten täcker tejen. Fäst tillhörande gummlist (ACMC117) i spröjslockets undersida. Skruva sedan fast locket i spröjsprofilen.

Spröjslock Mc055  
Gummlist ACMC117  
Borr 5mm  
Skruv 6,3x32  
Butyltejp



Gummlist ACMC117

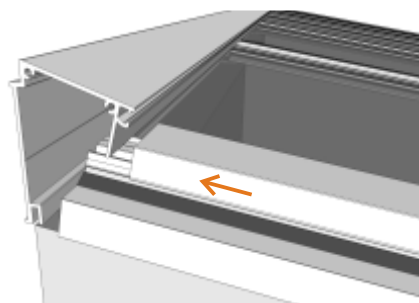
Butyltejp



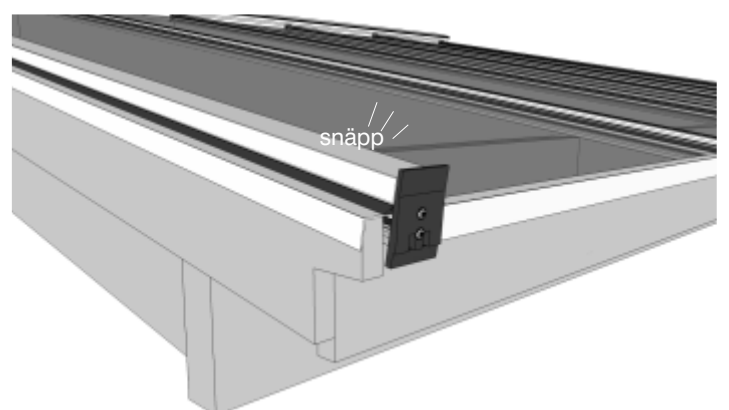
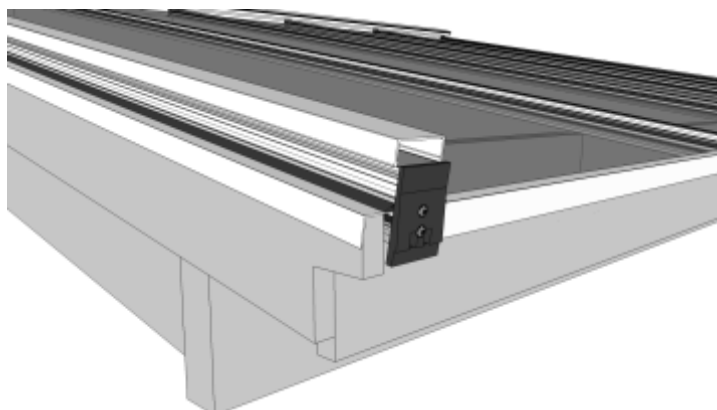
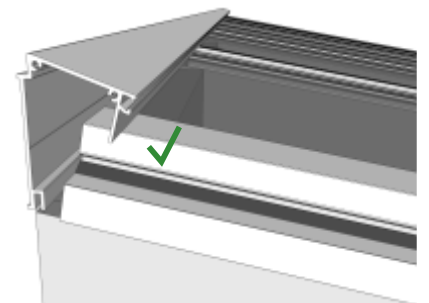
## Montering av lock till tryckplattaprofiler

Snäpp dit locket på tryckplattaprofilen. Slå enklast dit locket med hjälp av en gummiklubba. Tänk på att locket livas nedtill.

Lockprofil DK053



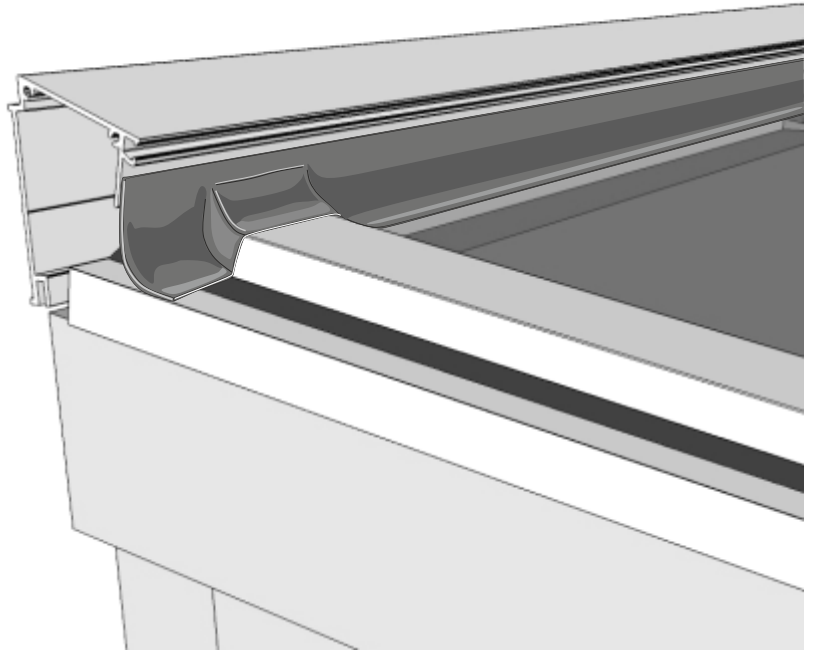
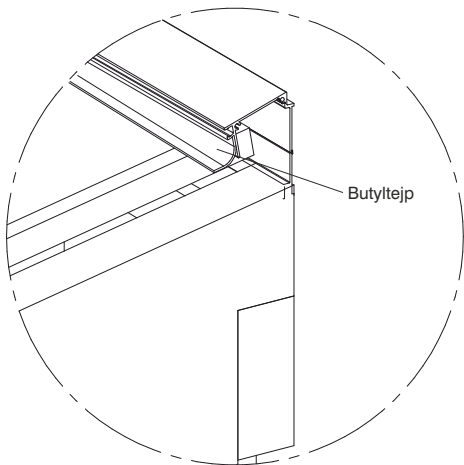
bakkant



## Montering av butyltejp mot bakantsprofil

Täta noggrant mellan tak och bakantsprofil.  
Foga där det behövs för att undvika läckage. Var  
noggrann där tejpens möter takbalksprofilerna.

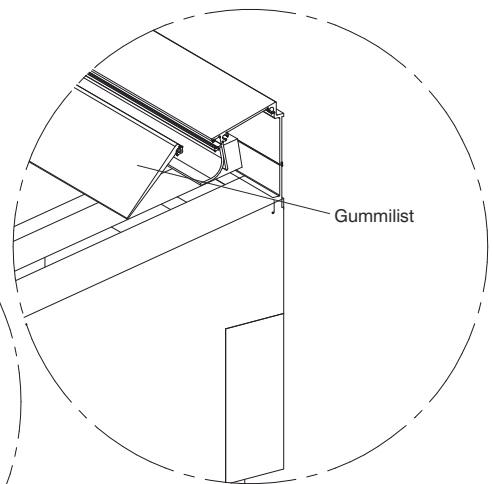
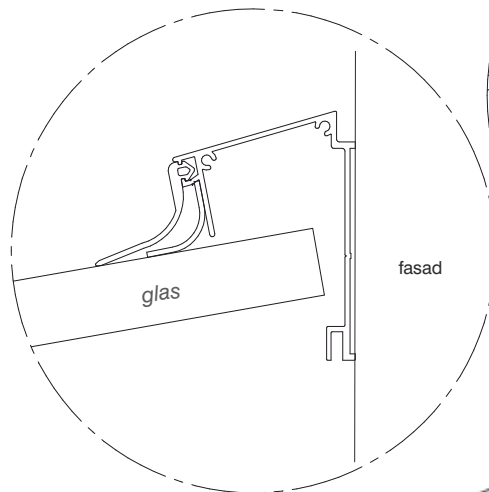
Butyltejp



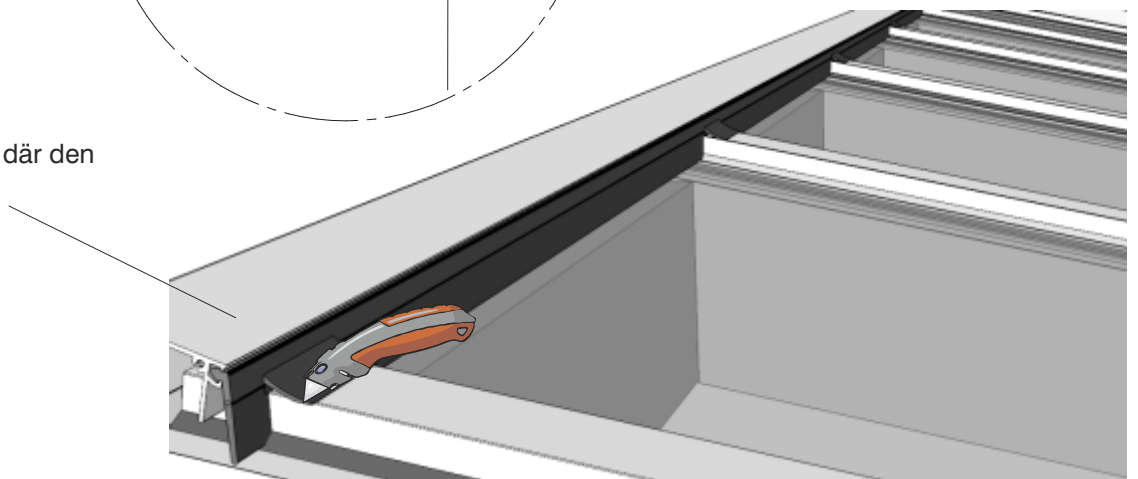
## Montering av gummlist mot bakantsprofil

Tryck i gummlisten (ACMS02) i spåret ut mot tak. Se till att listen  
sluter tätt mot taket. Pensla såpa på gummlisten för att underlätta  
montering.

Gummlist ACMS02



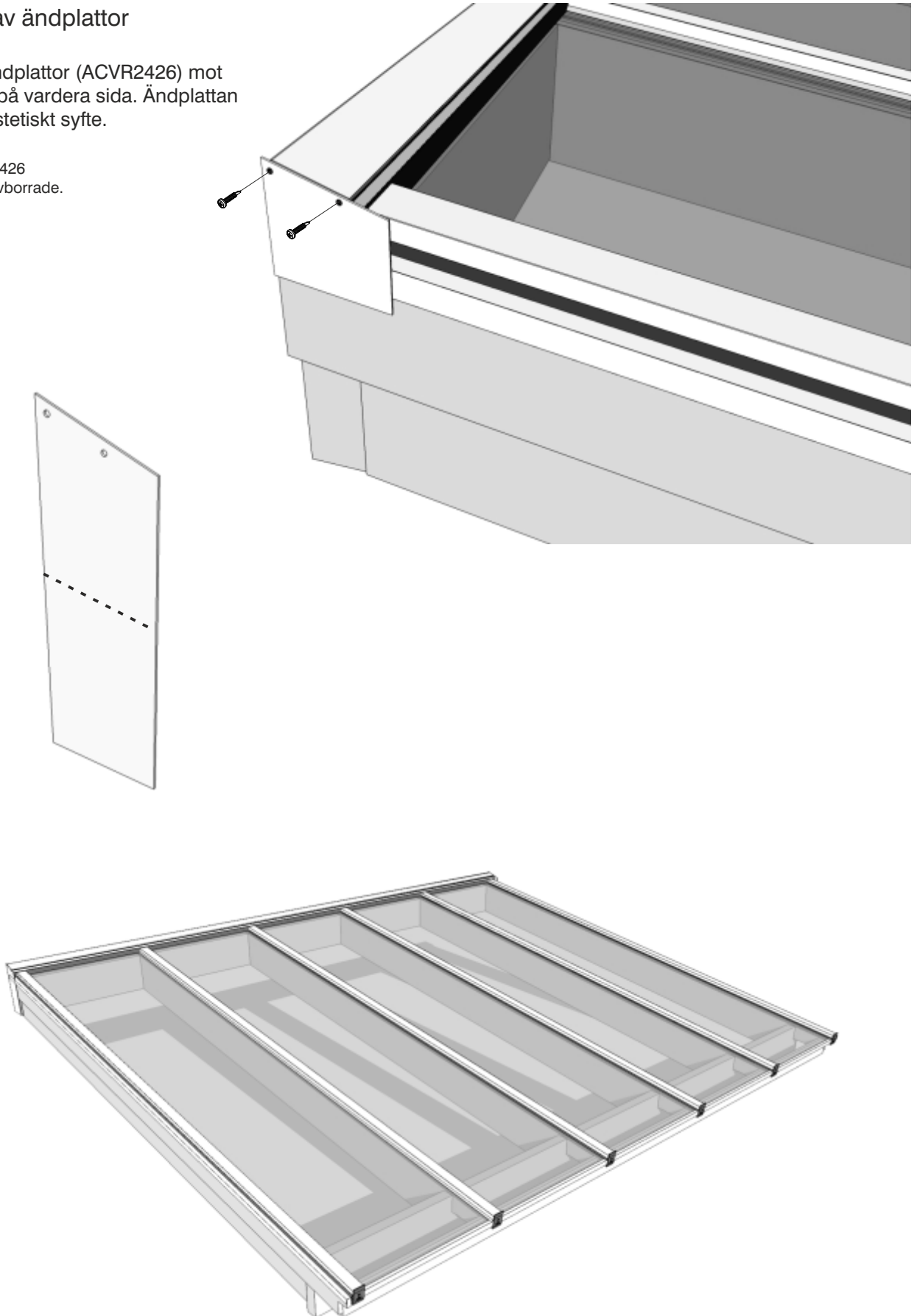
Gör ett snitt i gummlisten där den  
möter takbalksprofilen.



## Montering av ändplattor

Skruva fast ändplattor (ACVR2426) mot bakantsprofil på vardera sida. Ändplattan kan kapas i estetiskt syfte.

Ändplatta ACVR2426  
Skruv 4,8x60 självborrade.





## MONTERINGSANVISNING

Glastak Pergola Pulpettak, 8mm härdat glas

ANTECKNINGAR:

**Expodul Uterum**  
Huvudkontor, Utställning  
Sörbyvägen 7, 571 78 Forserum  
Tel: 0380-377 130  
info@expodul.se  
www.expodul.se



Expodul Uterum



Expodul.Uterum

