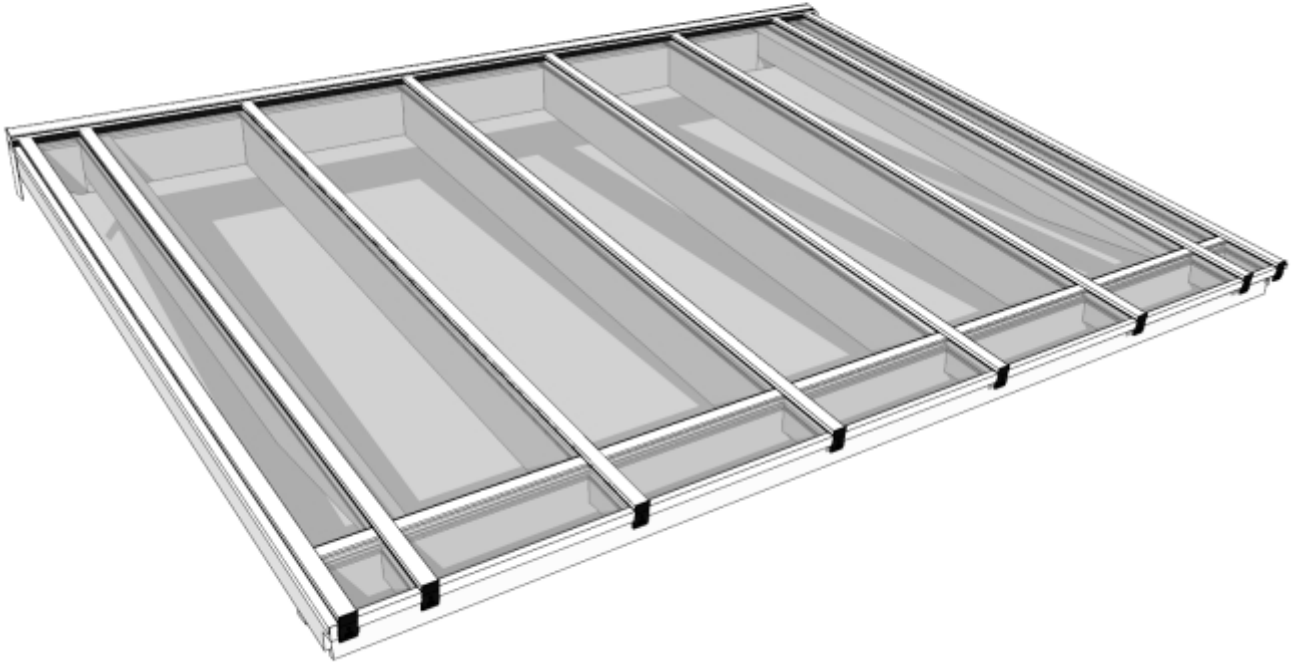




MONTERINGSANVISNING

Glastak Pergola Pulpettak, 33mm isolerglas



Monteringsanvisning för Expodul Pergola Glastak. Avsedd för obruten konstruktion med 33mm isolerglas.

TÄNK PÅ INNAN DU BÖRJAR:

- Var alltid försiktig när du hanterar glas. Var minst två vid montaget av ditt glastak.
- Kontrollera profiler, beslag och tillbehör innan du börjar montera.
- Täta i efterhand alla skarvar med MS Polymerfog.

Expodul Uterum

Huvudkontor, Utställning
Sörbyvägen 7, 571 78 Forserum
Tel: 0380-377 130
info@expodul.se
www.expodul.se






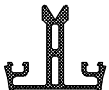




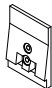






Expodul Uterum






Expodul.Uterum

PROFILER GLASTAK PERGOLA 33 MM ISOLERGLAS

PR060		Tätprofil framtill och tillnock. B: 25mm H: 14mm
DK052N		Lock till tryckplattaprofil. B: 54,5mm H: 16mm
Bottningslist		Tätlist i skumplast som används till främre bärlina.
Mc150		Tryckplattaprofil till takbalksprofil. B: 54,5mm H: 16mm
Vr2426		Bak-kantsprofil. B: 70mm H: 95,5mm
Vr514		Takbalksprofil i PVC. B: 53,5mm H: 45mm
ACMC016		Gummilist till takbalksprofil. B: 13mm H: 6,5mm
ACMC150		Gummilist till tryckplattaprofil B:24mm H: 10mm
ACMS02		Gummilist. B: 57mm
ACVR2426		Ändplatta .
Glasstopp		Glasstopp. B: 56mm H:76mm
L-profil		Framkantsprofil som fästs mot glaset. B: 50mm H: 25mm
ACMX09811		Butyltejp, tätning mot glas. B: 50mm
Glass support		Glas-stöd av PVC B: 8x44x100mm
ACVR314		Gummilist till tätprofil fram. B: ~43mm

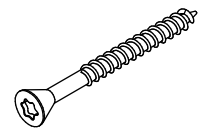
SPRÖJSPROFILER GLASTAK PERGOLA 33 MM ISOLERGLAS

Mc055		Spröjslock. B: 55mm H: 4,5mm
Vr2030		Spröjsprofil till isolerglas. B: 55mm
ACMC117		Gummilist till spröjslock. B: 40,5mm H: 6,5mm

Träskruv

4x45

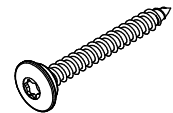
Till takbalksprofil vr514



Tryckplatta

skruv med neoprenbricka

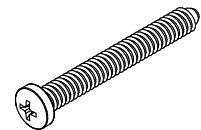
4,8x50



Glas-stop

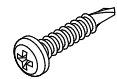
ACSL027

4,8x60 rostfri



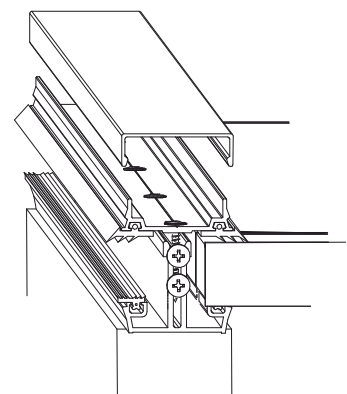
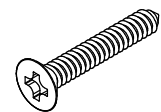
Täckplåt (bakant)

4,8x25 självborrande rostfri



Endast till spröjs.

Skruv 6,3x38mm Spröjs 33mm glas

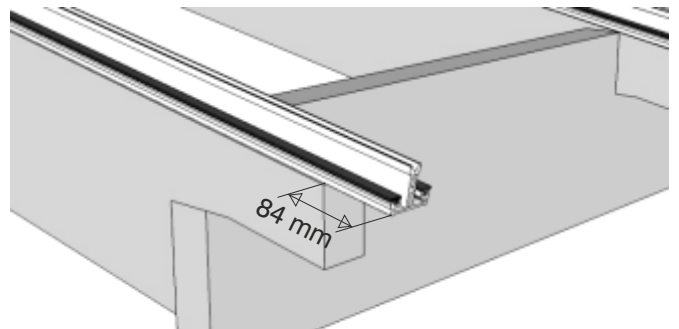
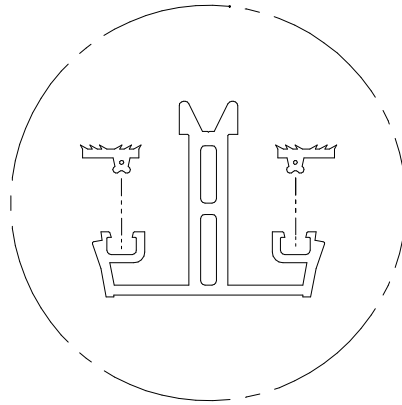


FÖRBEREDELSE FÖR TAKBALKSPROFILER

Trä i medskickad gummlist (ACMX016) i samtliga takbalksprofiler enligt bild. Vid urjackningar för spröjsprofiler kapas listen. Tänk även på att inte sträcka listen!

Tips! Pensla såpa på gummlisten för att enklare få ner listen i spåret.

takbalksprofil Vr514
Gummlist Acmc016



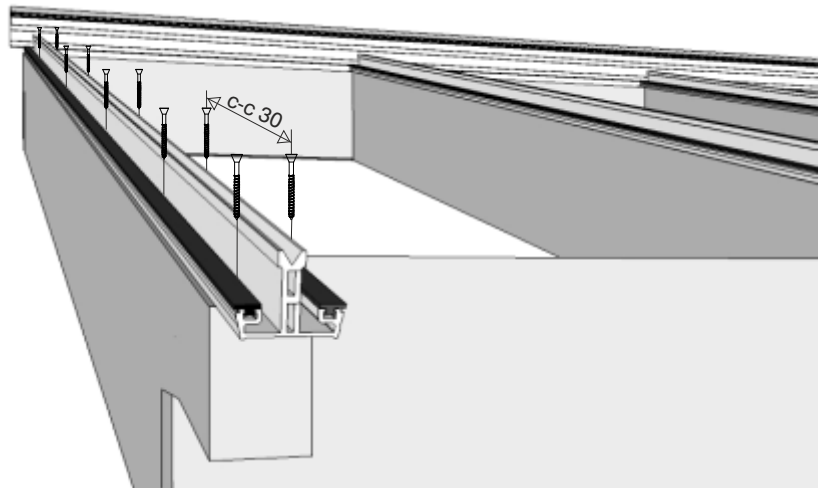
MONTERING TAKBALKSPROFILER

Placera takbalksprofilen (Vr514) centrerat på varje takstol.

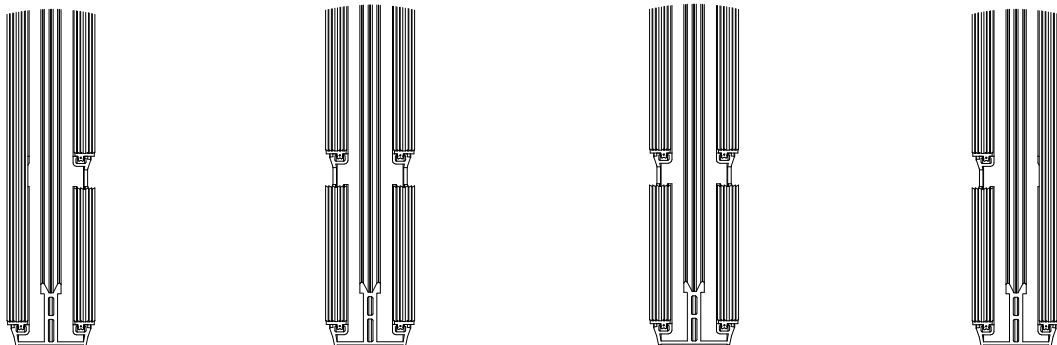
Placera takbalksprofilerna så att utsticket blir 84mm i framkant, se bild. Detta mått gäller för stomme från Expodul. I annat fall anpassas utsticksmått.

Fäst takbalksprofilen med medföljande skruv (träskruv 4x45). Fäst dessa parvis med ca. 30cm mellanrum längs med hela profilen.

takbalksprofil Vr514
Gummlist Acmc016
Skruv 4x45 träskruv
Borr 5mm

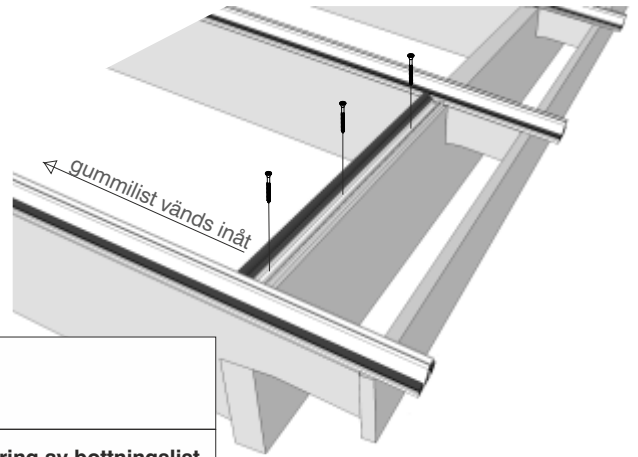


Vid spröjs vänd takbalksprofilerna enligt exempel:



MONTERING AV HORISONTELLA TÄTNINGSLISTER I NEDRE BÄRLINA

Tätningsslisten placeras alltid med det större spåret vänt inåt.



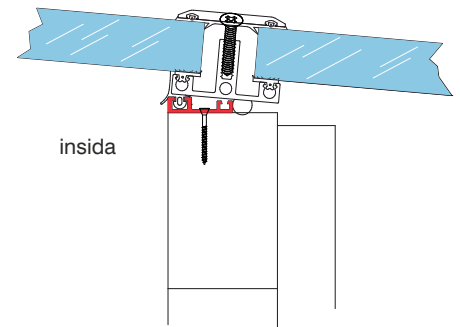
Tätningsslistens (PR060) placering ut efter ditt taks lutning.				
grader	placering	vy	Gummilist	Placering av bottningsslist *sett från insida
5 - 20°	Livas mot insida bärlina	sett från insida	ACVR314	bakom tätningsslist
21 - 30°	centreras	sett från insida	AVCR314	bakom tätningsslist

Obs! Illustrationerna visar tätningsslistens placering i förhållande till glaset.

Om takets lutning är mellan 5-10 grader placeras tätningsslisten (Pr060) kant i kant med bärlinans insida. Denna skruvas fast med träskruv i centrum av listen. Montera sedan tillhörande gummilist (ACVR314) i det innersta spåret av tätningsslisten. I detta fall placeras bottningsslisten bakom tätningsslisten. Den petas lätt in efter du monterat glaset.

Tätningsslist Pr060
Gummilist ACVR314
Skruv 4x45 träskruv
Bottningsslist
Borr 5mm

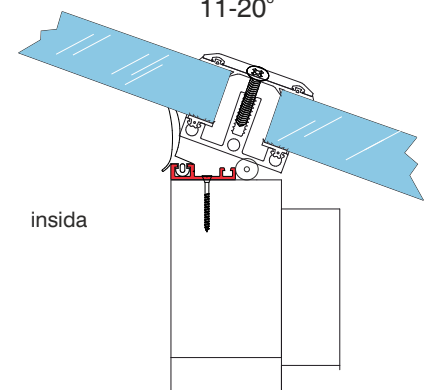
5-10°



Om takets lutning är mellan 11-20 grader placeras tätningsslisten (Pr060) kant i kant med bärlinans insida. Denna skruvas fast med träskruv i centrum av listen. Montera sedan tillhörande gummilist (ACVR314) i det innersta spåret av tätningsslisten. I detta fall placeras bottningsslisten bakom tätningsslisten. Den kan lätt petas in efter du monterat glaset.

Tätningsslist Pr060
Gummilist ACVR314
Skruv 4x45 träskruv
Bottningsslist
Borr 5mm

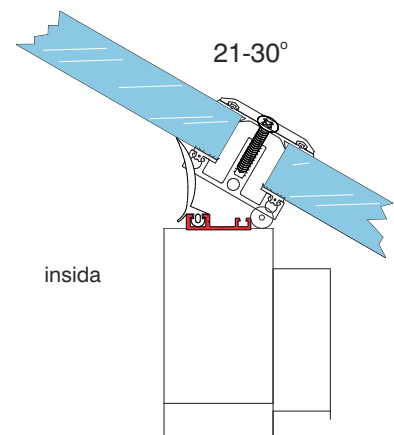
11-20°



Om takets lutning är mellan 21-30 grader placeras tätningsslisten (Pr060) centrerat på bärlinan. Den skruvas fast med träskruv i centrum av listen. Montera sedan tillhörande gummilist (ACVR314) i det innersta spåret av tätningsslisten. I detta fall placeras bottningsslisten bakom tätningsslisten. Den kan lätt petas in efter du monterat glaset.

Tätningsslist Pr060
Gummilist ACVR314
Skruv 4x45 träskruv
Bottningsslist
Borr 5mm

21-30°

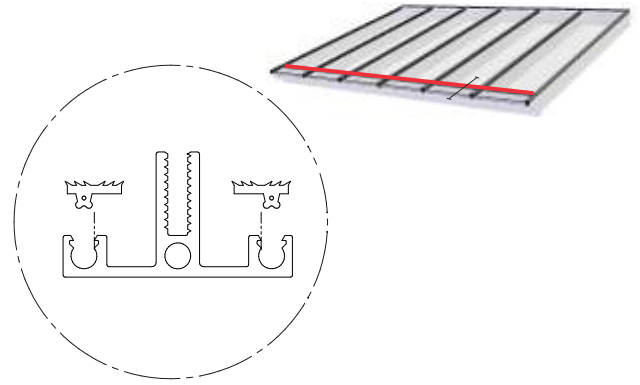


MONTERA GUMMILIST PÅ SPRÖJSPROFIL

Trä i gummlist (ACMC016) i spröjsprofiler (Vr2030). Vänd listen enl. bild.

Tips! Pensla såpa på gummlisten för att enklare få ner listen i spåret.

Gummlist ACMC016

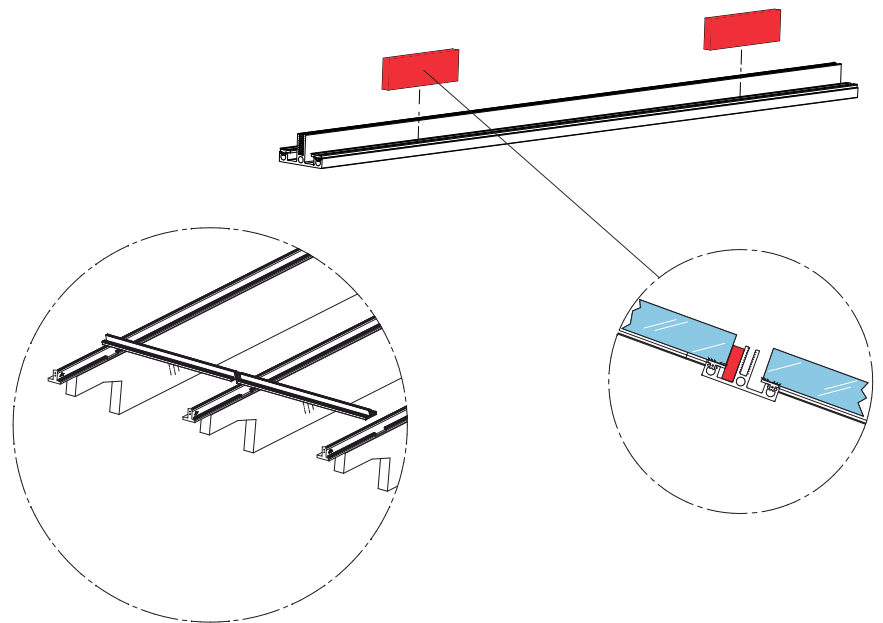


MONTERING AV SPRÖJSPROFIL

Placera spröjsprofilen i urjackningarna på takbalksprofilerna. I denna placeras sedan medskickad PVC-bricka (Glass support) som fungerar som stöd för den glasskiva som vilar mot spröjsprofilen. Dessa placeras med lagom avstånd för att få ett så jämnt stöd som möjligt.

Samma gäller om fler delningar finns i glastaket.

Spröjsprofil Vr2030
Pvc-bricka glass support

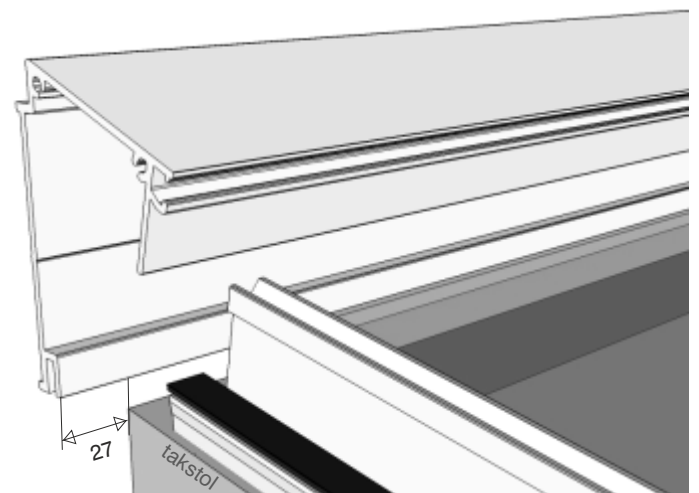
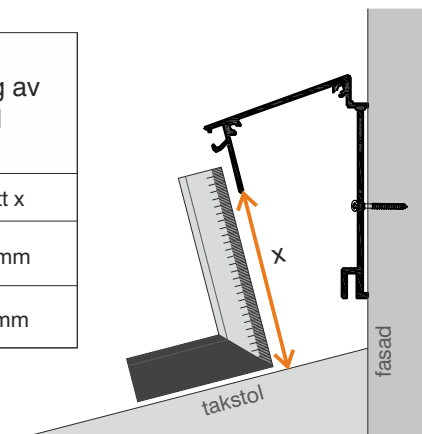


MONTERING AV BAKKANTSPROFIL

Placera bakantsprofilen (Vr2426) 20mm ovanför takstol och fäst den mot fasaden med lämplig skruv. Placera profilen med avstånd enligt avstånd i tabellen nedan.

Bakantsprofil Vr2426

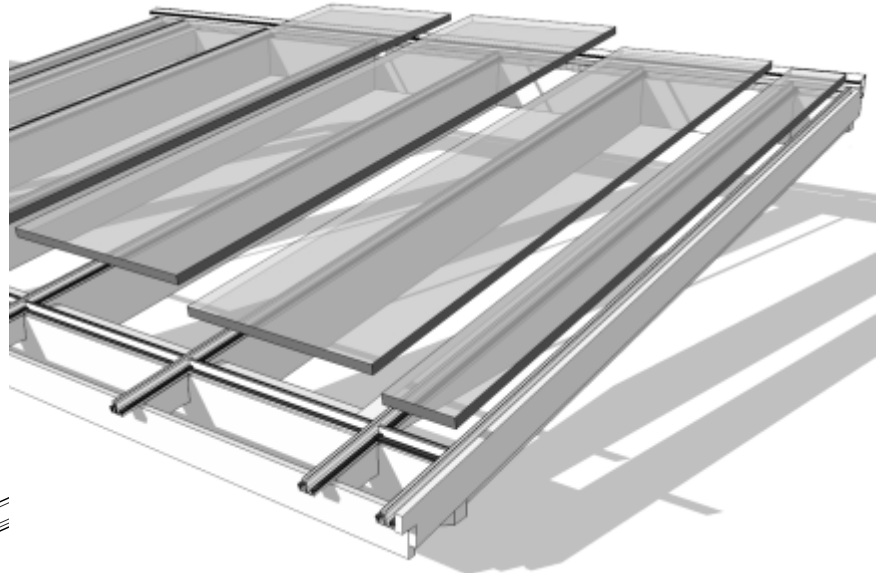
Mått för placering av bakkantsprofil	
Takvinkel	Mått x
4 - 25 °	81 mm
26 - 35 °	73 mm



MONTERING AV GLAS

Placera de övre glasen.
Tänk på att vända glasen rätt, se bild.

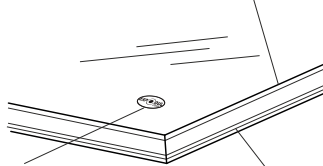
Tänk på att alltid vara försiktig när du hanterar glas.



Härdat float glas 6mm vänds utåt

Härdmärke vänds utåt/nedåt

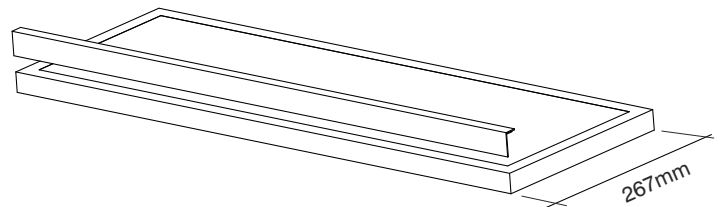
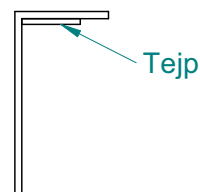
Lamellglas vänds inåt



MONTERINGS AV FRAMKANTSPROFIL

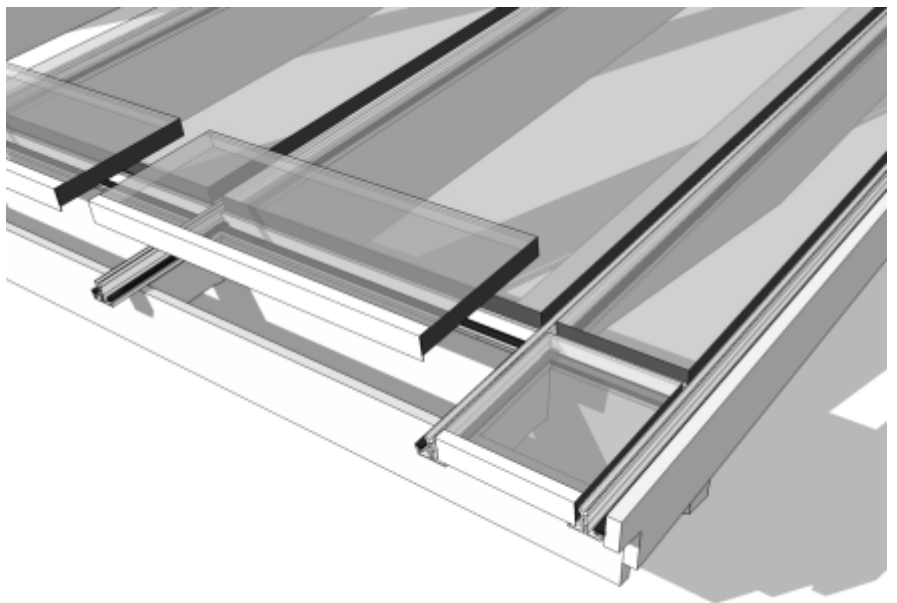
Förbered genom att dra loss skyddsplasten på tejp som sitter på insidan av framkantsprofilen.
Centrera sedan profilen på det främre glasets nederkant enl. bild.
Denna fästs på framkantsglaset.

L-profil 50X25mm



MONTERING AV GLAS FÖR TAKÖVERHÄNG

Placera framkantsglasen.

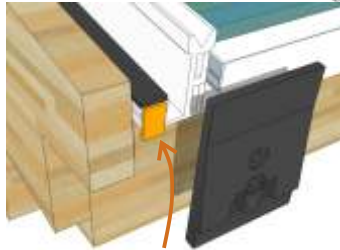


MONTERING AV GLASSTOPP

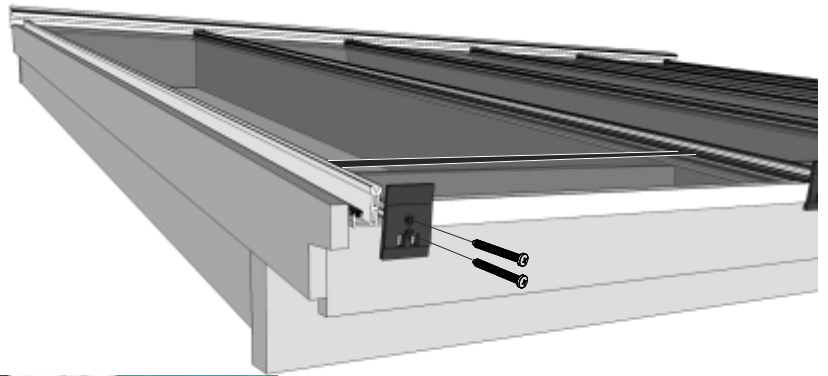
Montera sedan medföljande glasstopp i änden av varje takbalksprofil. Tänk på att glasstoppens dräneringshål monterats så att fukt och kondens har fri väg ut ur takbalksprofilen.

Använd rostfri skruv 4,8x60.
Framkantsprofilen kläms mellan takbalksprofil och glasstoppet.

Glasstopp
Rostfriskruv 4,8x60



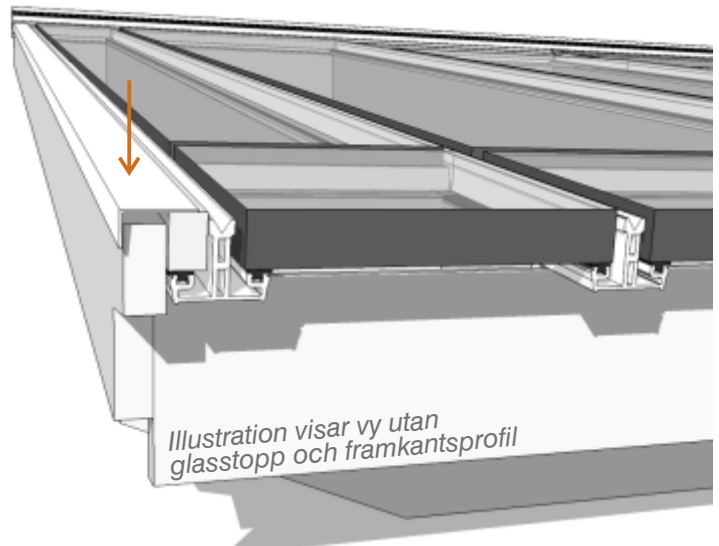
För yttre takstolsprofilers ytterkant läggs en passbit i aluminium som motsvarar glasets framkantsprofil. **Tänk på att lämna fri passage för glasstoppets dräneringshål.**



MONTERING AV VINDSKIVEBLECK

Placera medskickad trälist i takbalksprofilens ytterspår. Vänd trälisten så att bygghöjden motsvarar glastjockleken. Läggs sedan vindskiveblecket ovanpå. Blecket sätts sedan fast med hjälp av tryckplattaprofilen. Se nästa steg.

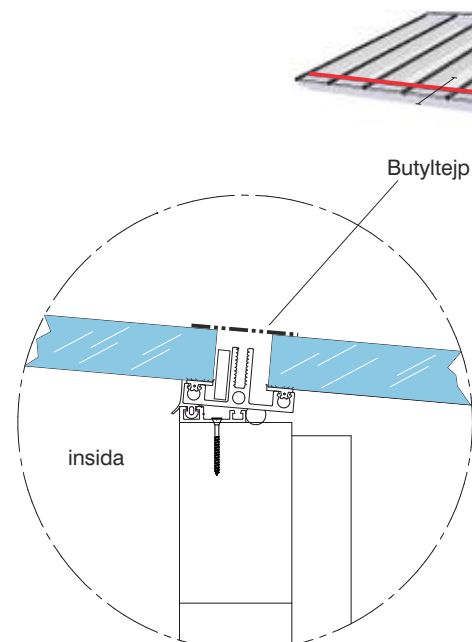
Vindskivebleck 50x25
Trälist 24x15



MONTERING AV BUTYLTEJP VID SPRÖJS

För extra tätning sätts tejp över skarven mellan glaset. Se till att tejp placeras så jämnt som möjligt så att den senare göms under spröjslocket. Tejpen ska kapas kant i kant med glaset.

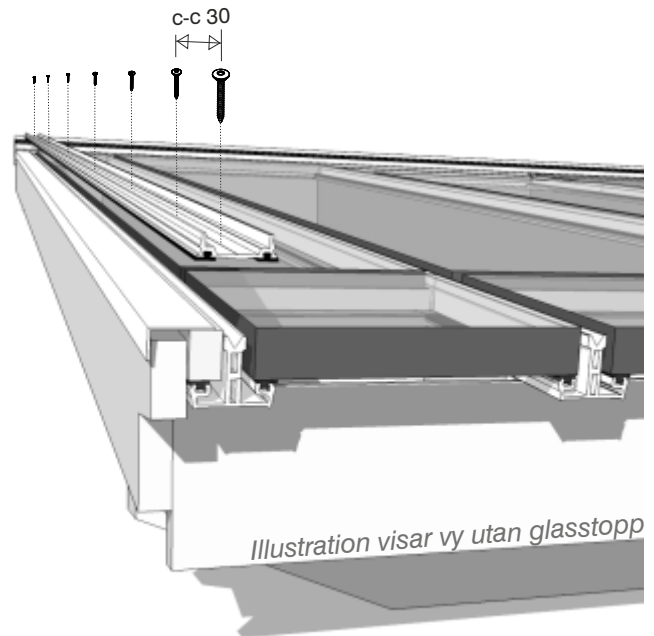
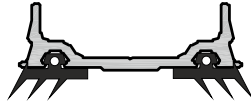
Butyltejp



MONTERING AV TRYCKPLATTA PÅ TAKBALKSPROFIL

Tryck i gummilisten (ACMC150) i tryckplattaprofilen (MC150). Vänd listen enl. bild. Tryckplattan livas fram till takbalksprofilen. Skruva fast tryckplattan i takbalksprofilen (Vr514). Skruvas med c-c 30cm.

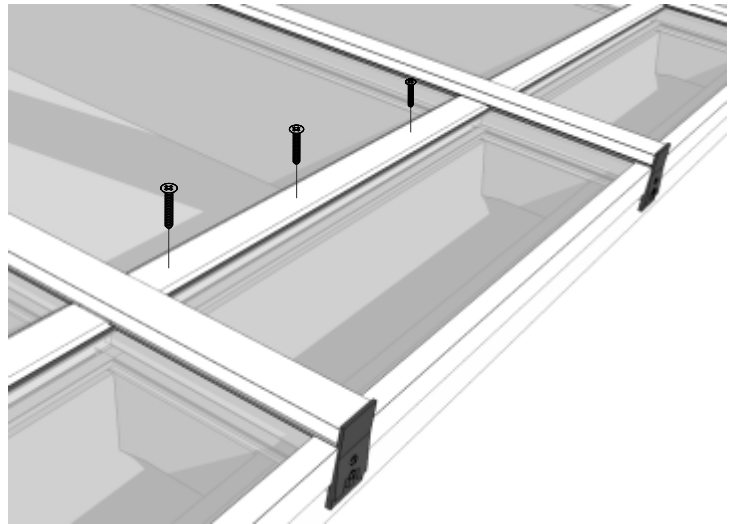
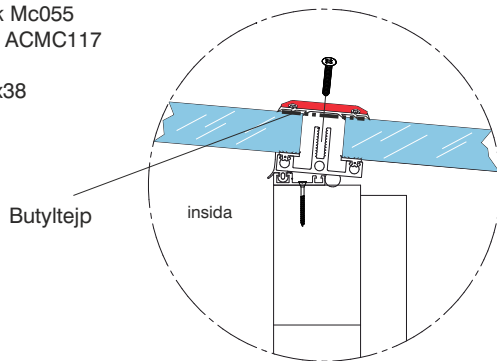
Tryckplattaprofil Mc150
Gummilist ACMC150
Skruv m. neoprenbricka 4,8x50



MONTERING AV SPRÖJSLOCK

Se till att spröjslocket och gummilisten täcker tejen. Fäst tillhörande gummilist (ACMC117) i spröjslockets undersida. Skruva sedan fast locket i spröjsprofilen.

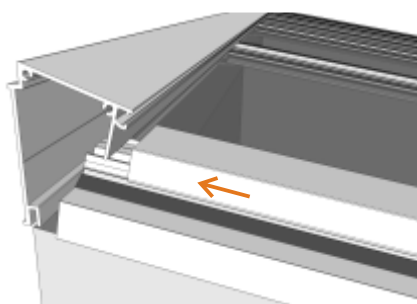
Spröjslock Mc055
Gummilist ACMC117
Borr 5mm
Skruv 6,3x38
Butyltejp



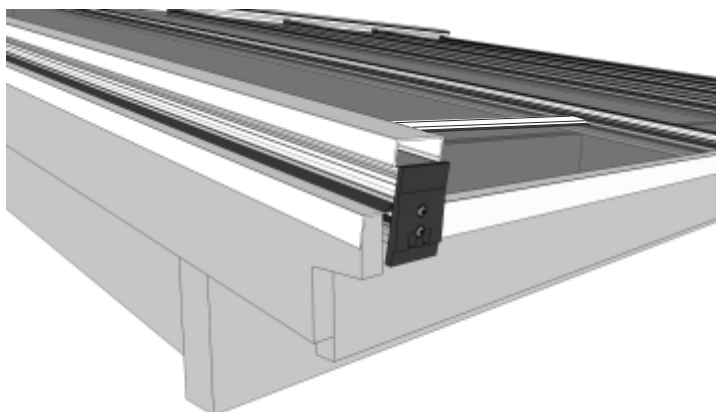
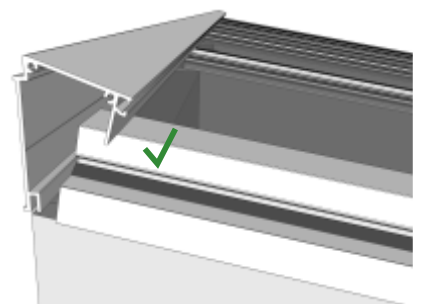
MONTERING AV LOCK TILL TRYCKPLATTAPROFIL

Snäpp dit locket på tryckplattaprofilen. Slå enklast dit locket med hjälp av en gummiklubba. Tänk på att locket livas nedtill.

Lockprofil DK052N



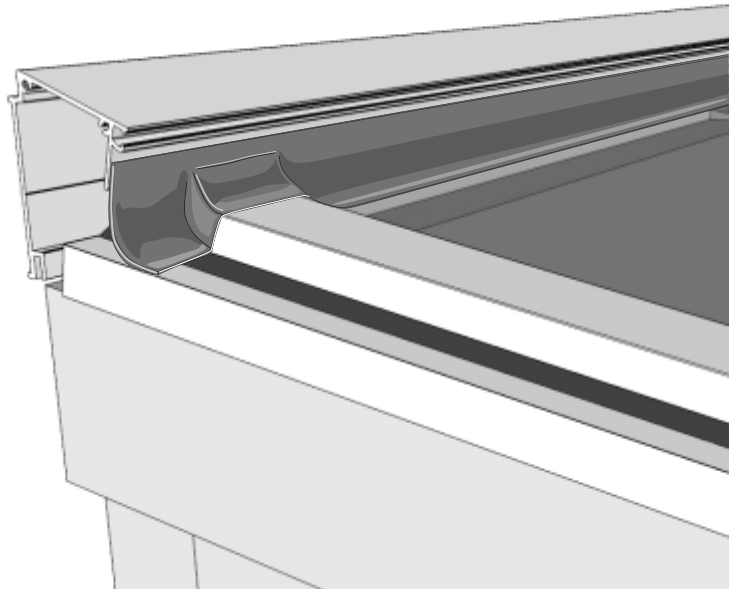
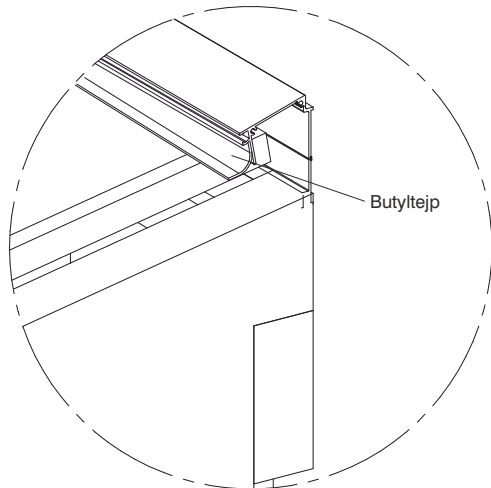
bakkant



MONTERING AV BUTYLTEJP TILL BAKKANTSPROFIL

Täta noggrant med butyltejp mellan glas och bakkantsprofil och runt och takbalkprofilen.

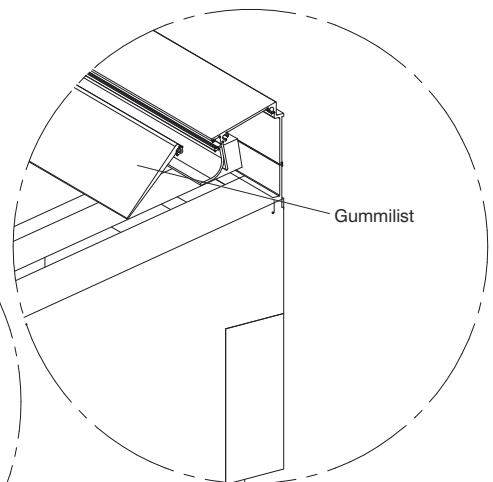
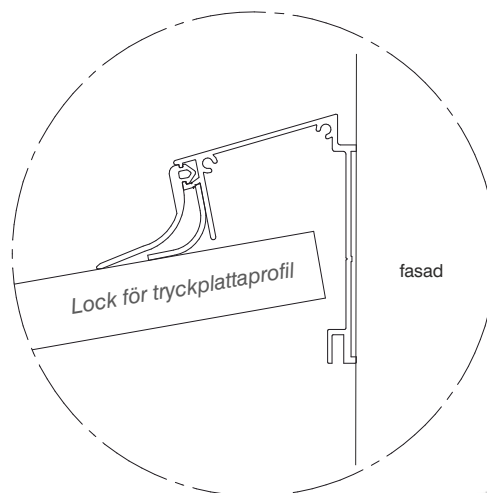
Butyltejp



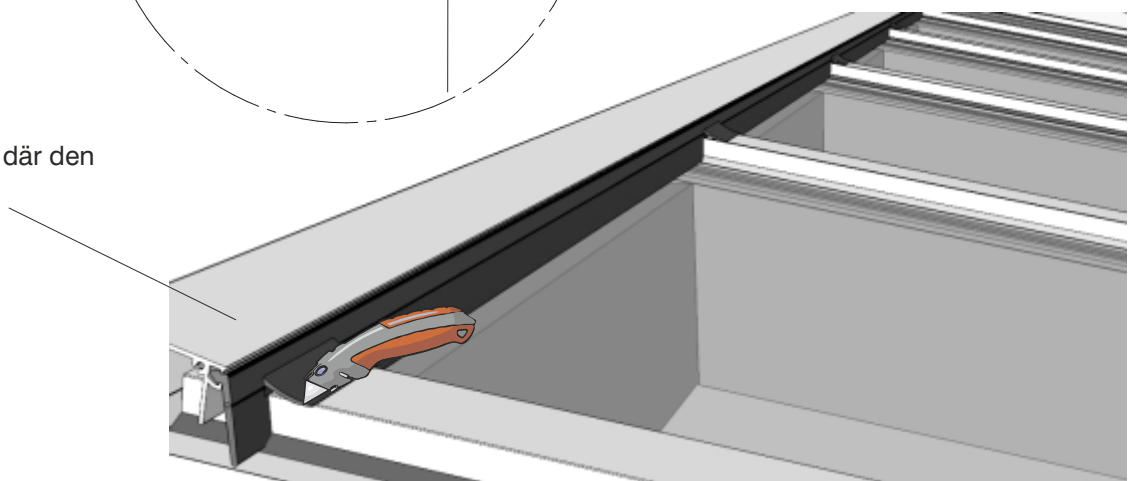
MONTERING AV GUMMILIST TILL BAKKANTSPROFIL

Tryck i gummilisten (ACMS02) i spåret ut mot tak. Klipp eller skär snitt när takbalksprofilerna går upp så att gummilisten vilar på takbalkprofilen. Se till att listen sluter tätt mot taket. Pensla såpavatten på gummilisten för att underlätta montering.

Gummilist ACMS02



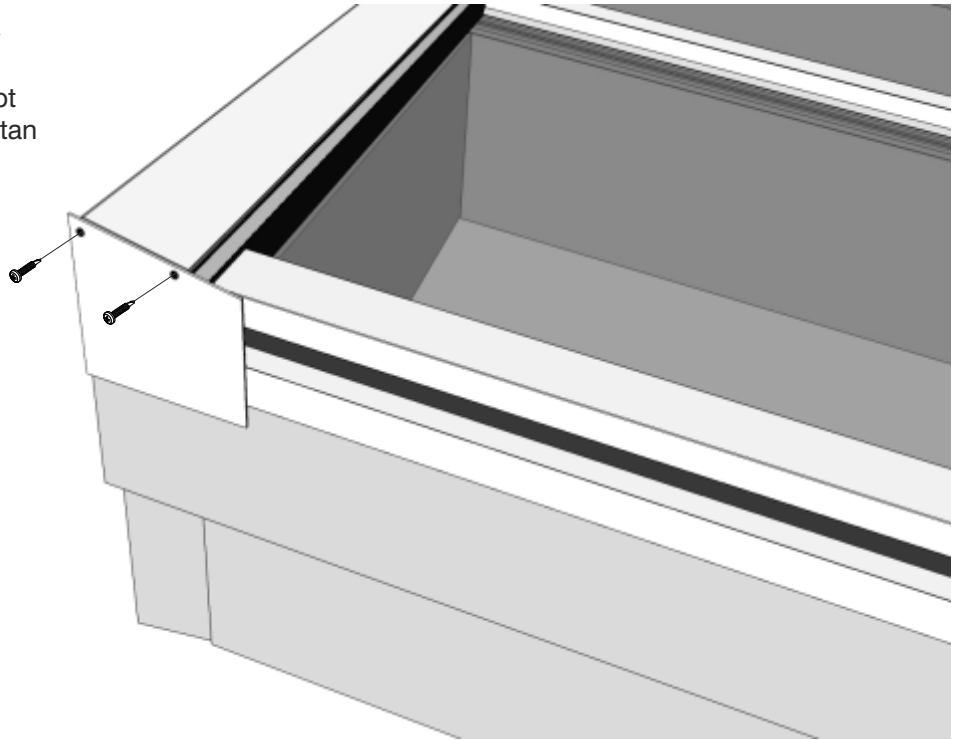
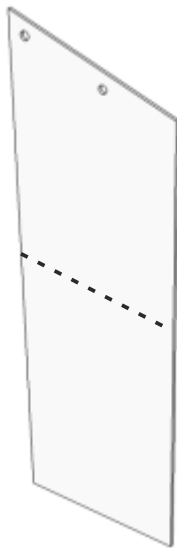
Gör ett snitt i gummilisten där den möter takbalksprofilen.



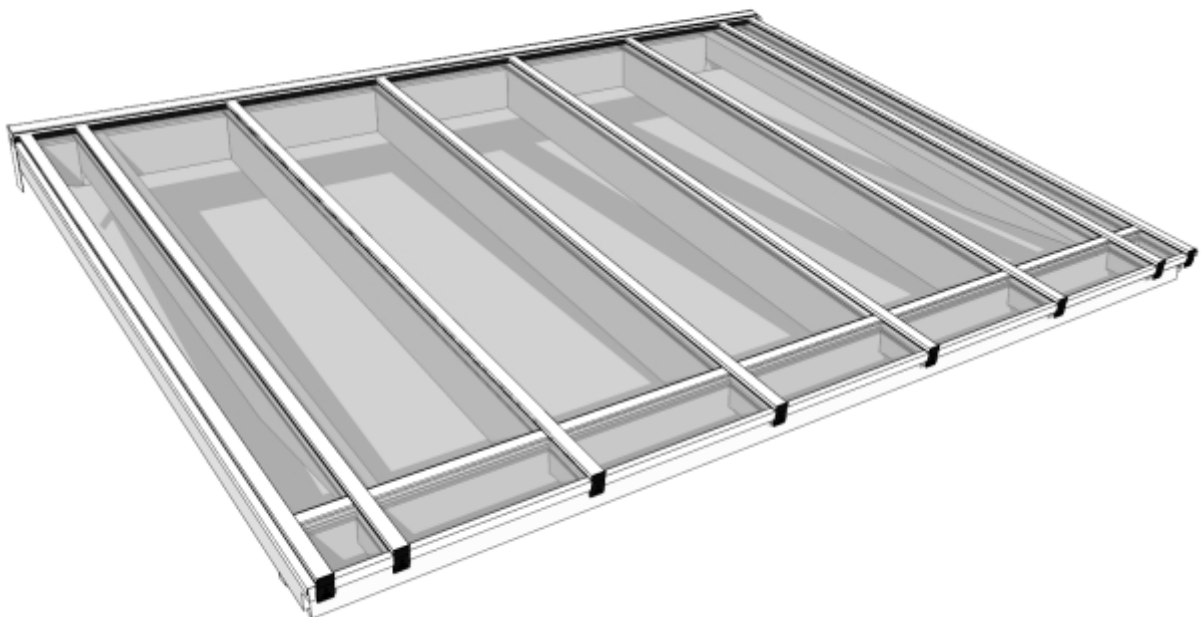
MONTERING AV ÄNDPLATTOR

Skruva fast ändplattor (ACVR2426) mot bakantsprofil på vardera sida. Ändplattan kan kapas i estetiskt syfte.

Ändplatta ACVR2426
Skruv 4,8x60 självborrade.



FÄRDIG VY





Expodul Uterum
Huvudkontor, Utställning
Sörbyvägen 7, 571 78 Forserum
Tel: 0380-377 130
info@expodul.se
www.expodul.se

MONTERINGSANVISNING

Glastak Pergola Pulpettak, 33mm isolerglas



Expodul Uterum



Expodul.Uterum