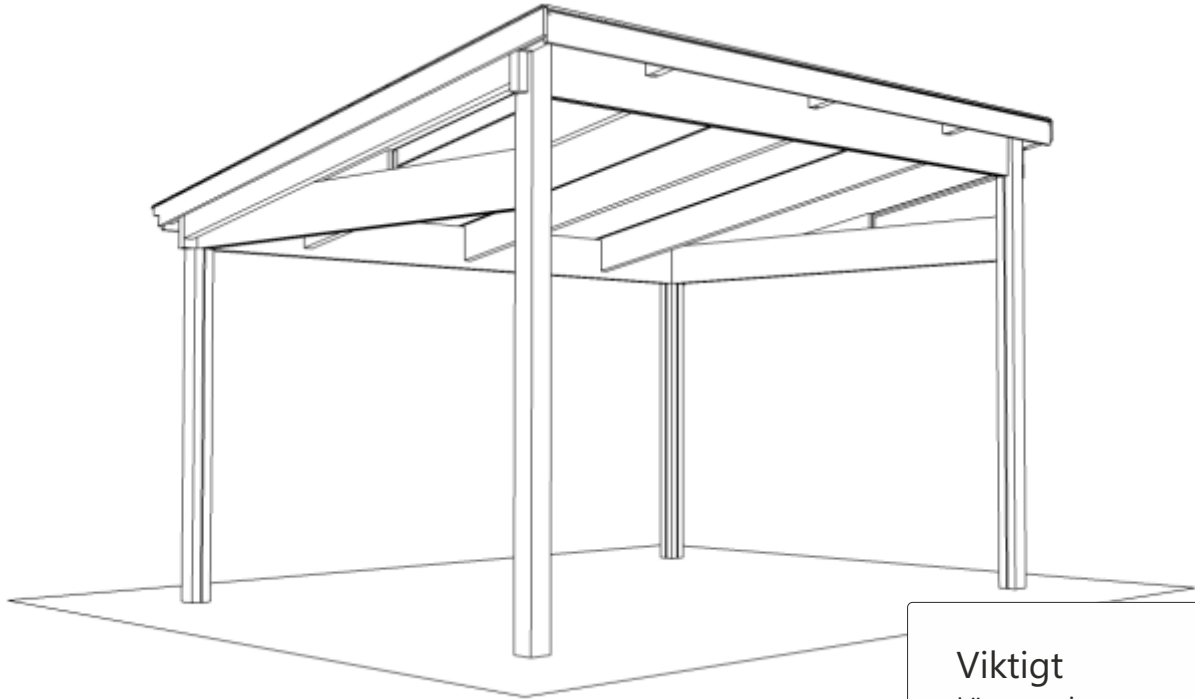




# MONTERINGSANVISNING

## FRISTÅENDE LIMTRÄSTOMME PULPETTAK



### Viktigt !

Läs noga igenom anvisningen innan och medans du monterar uterummet. Felmontage kan leda till att produkten inte fungerar på rätt sätt.

### TÄNK PÅ FÖLJANDE INNAN DU BÖRJAR:

I botten av stolparna finns en 3mm plastdistans som fungerar som fuktskydd mellan stolpe och grund. Denna skall limmas mot ändträt för ett bättre fuktskydd.

Behandla ändträt med tex. olja innan du sätter igång!

Var noga med stolphålmärkningen. Varje stolpe är i botten försedd med en 10mm pinnskruv, som sedan placeras i grundens borrade stolphål.

Måla stommen innan montering. Tänk då på att inte lägga för tjockt lager färg i urjackningar samt ytor som livas mot varandra.

Expodul Uterum  
Huvudkontor, Utställning  
Sörbyvägen 7, 571 78 Forserum  
Tel: 0380-377 130  
info@expodul.se  
www.expoduluterum.se



Expodul Uterum



Expodul.Uterum

# LÄS FÖLJANDE INNAN DU PÅBÖRJAR MONTAGET

Detta dokument är ett viktigt verktyg för dig som montör. Den beskriver tillvägagångssätt för montage av Expodul Uterums limträstomme 115. Dokumentet innehåller anvisningar och beskrivande illustrationer för ett lyckat montage. Viktigt att instruktioner i detta dokument följs för att inte riskera att produkten fungerar på ett felaktigt sätt.

## MOTTAGANDE AV GODS

När ditt stomme levereras är det viktigt att du kontrollerar godset noggrant innan montaget påbörjas. Fraktskador anmäls till fraktbolaget enligt anvisningar på tillhörande fraktsedel. Vid saknat gods eller fel på vara skall detta omedelbart anmälas till [info@expodul.se](mailto:info@expodul.se) för åtgärdshantering.

## FÖRSÄLJNINGSVILKOR & GARANTIER

Läs mer om Expodul Uterums försäljningsvillkor och garantier på vår hemsida.  
<https://www.expoduluterum.se/forsaljningsvillkor-och-garantier/>

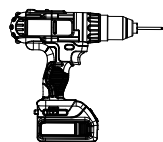
Dimensioner och delar som ingår.....	s.3
Måttatta vyer.....	s.4
Hörnstolpar.....	s.5
Främre & bakre bärlinor.....	s.5
Gavelbärlina.....	s.6
Takstolar.....	s.6
Yttre takstolar.....	s.7
Kil.....	s.7
Främre & bakre vindskiva.....	s.8
Passbitar.....	s.8
Vindskivor gavel.....	s.15
Panelvägg helvägg, liggande.....	s.16
Panelvägg bröstning, liggande.....	s.17
Panelvägg helvägg, ståendes.....	s.18
Panelvägg bröstning, ståendes.....	s.19



Borr  
Ø 11mm



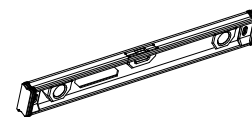
  
6x60  
6x100



Skruvdragare

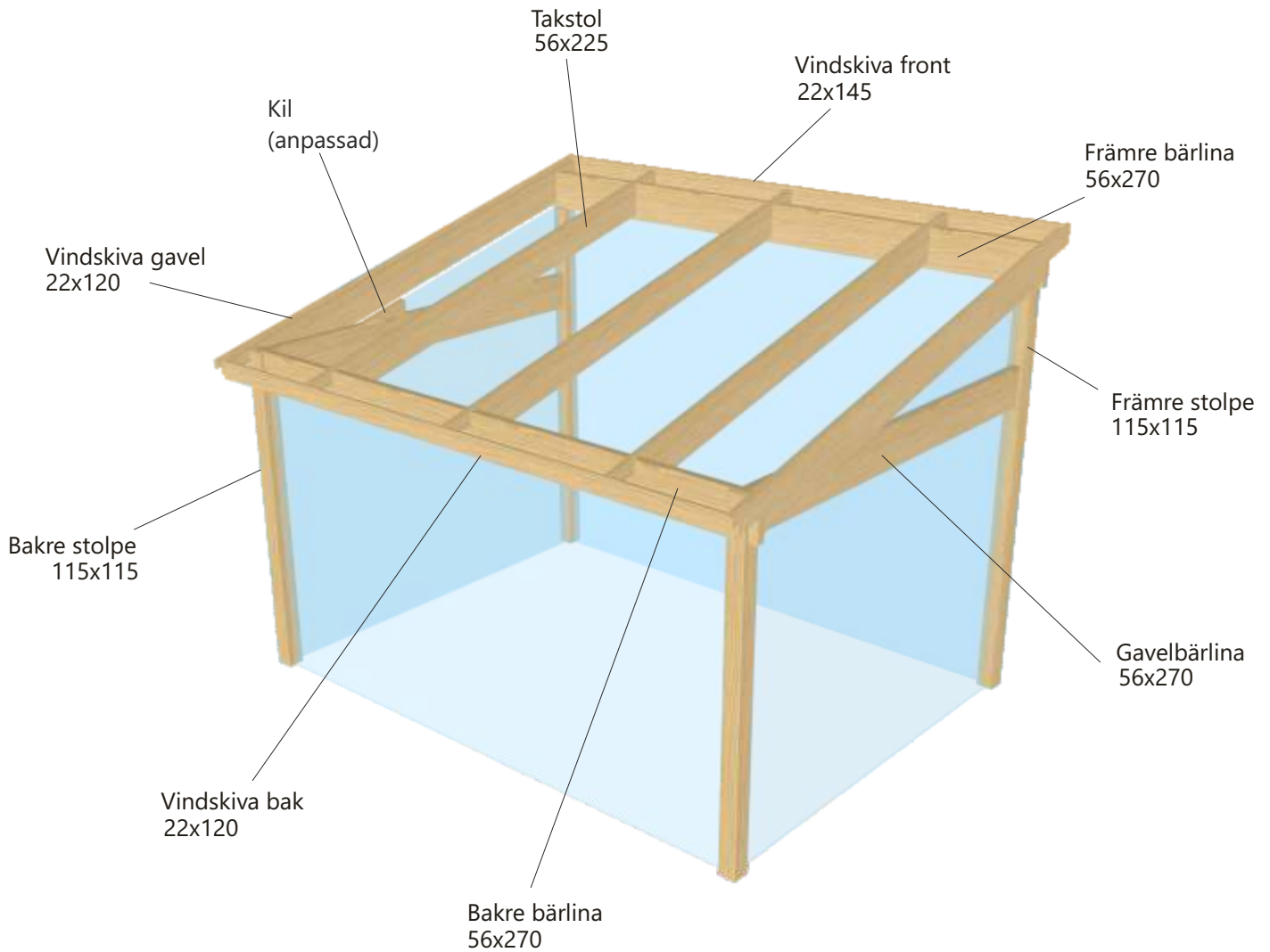


Måttband



Vattenpass

DIMENSIONER:

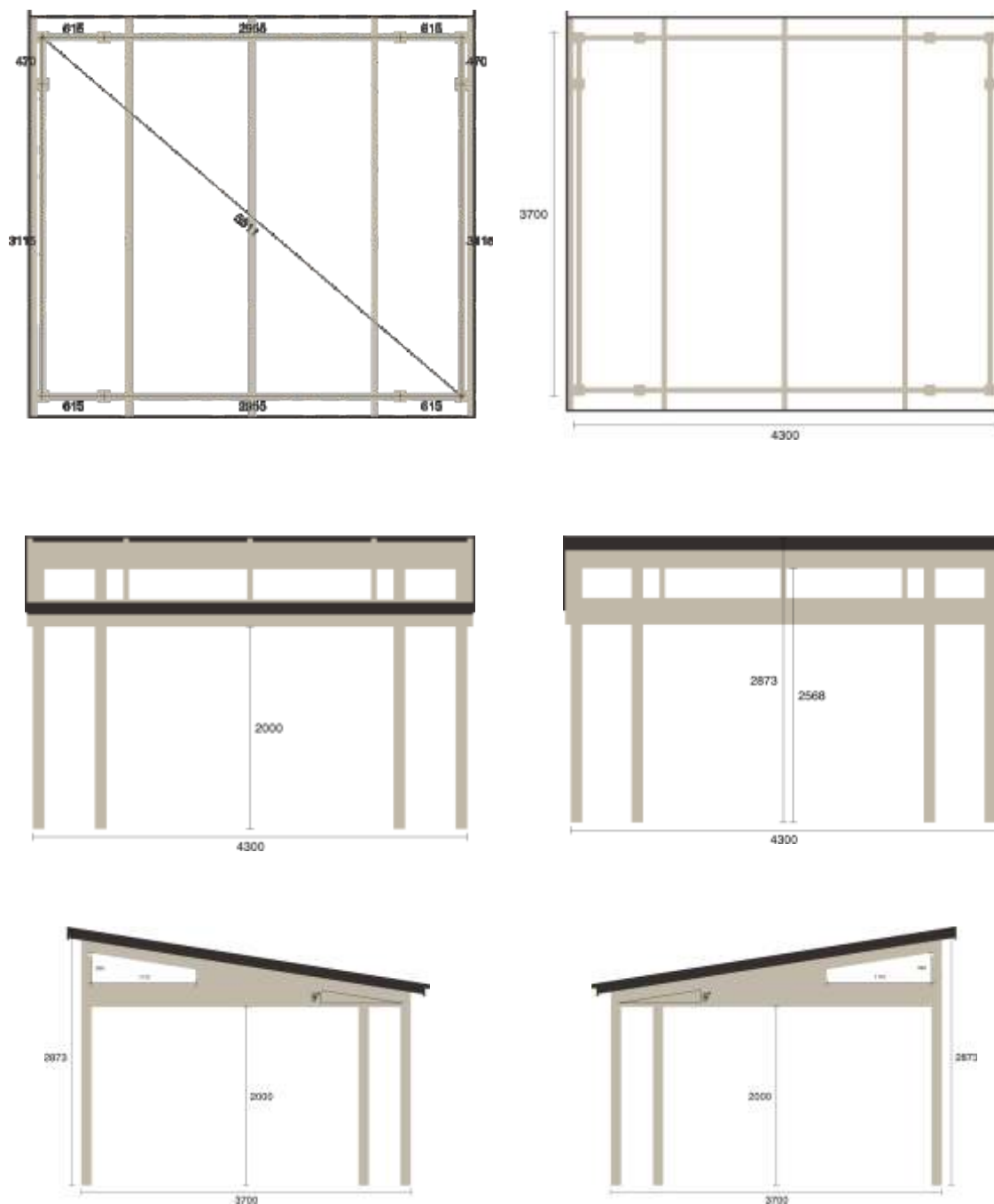


## TITTA PÅ DE MÅTTSATTA VYER SOM FÖLJER MED DITT UTERUM

På den måttsatta planritningen är c-c mått utsatt. Det är efter dessa mått som hålen till stolparna ska stå. Kryssmät för en extra kontroll.

Du kan på dessa ritningar bl.a se bakkantsmått, storlek på brutet hörn osv.

**\*Obs, bilder och mått endast exempel. Se dina bifogade dokument!**



## Mät ut för hörnstolpar

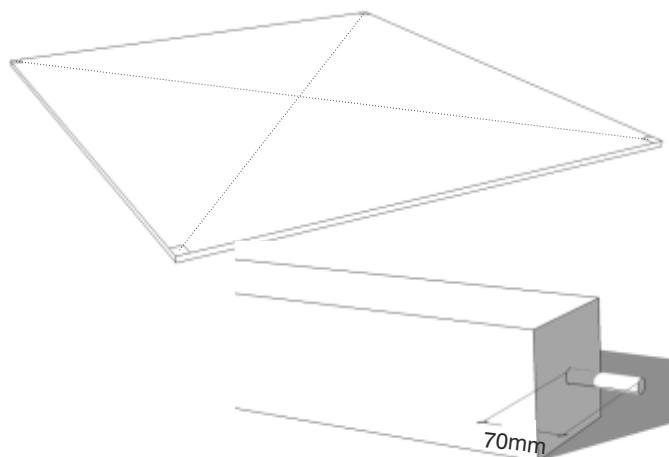
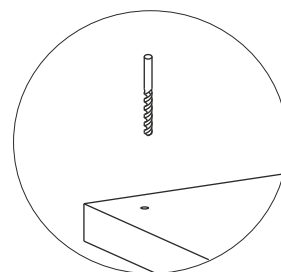
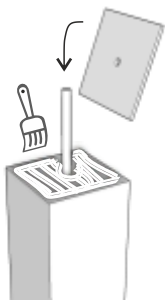
Kontrollera dina måtttagna vyer och borra hål för stolpar noggrant. Åtgärda eventuella ojämnheter i din grund. Tillse att alla stolpar hamnar i samma nivå.

Borr: 11mm

Behandla ändträ och fuktsäkra alla hörnstolpar.

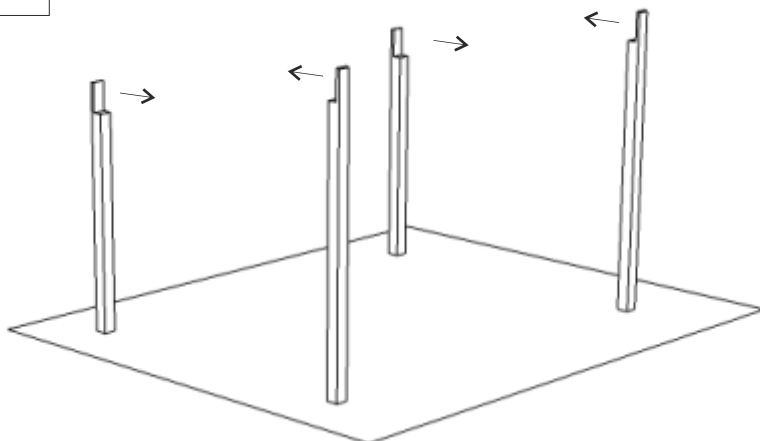
**Skruva i pinnskruven 70mm i botten av samtliga stolpar.**

Foga och pensla stolparnas ändträ och fäst sedan medföljande plastdistans. Detta skyddar stolparna mot fuktskador



## Placering av bakre hörnstolpar 115x115

Placera ut samtliga stolpar i dina förborrade hål. Titta på dina undelag för att placera stolparna rätt. Urjackningar för bärlinor ska vändas in mot rummet.



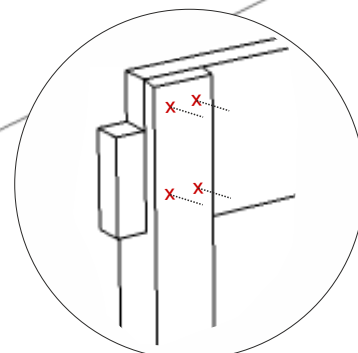
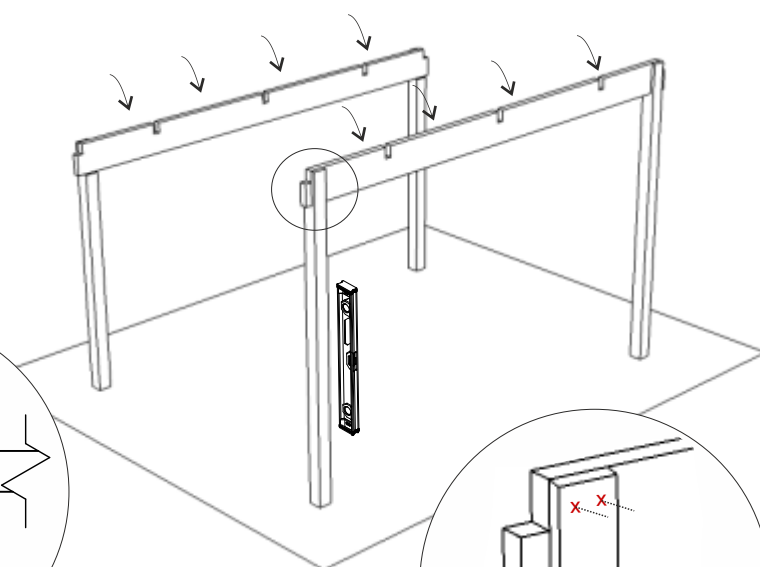
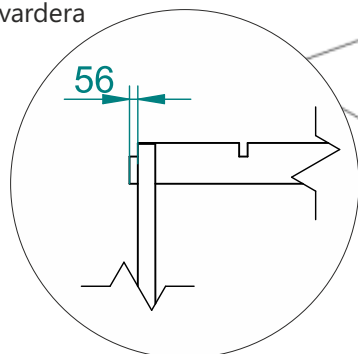
## Montering av bärlinor 56x225

Placera den främre och bakre bärlinan centrerat på hörnstolparna.

Kontrollera noggrant med vattenpass och fäst sedan bärlinorna med 4 skruv i vardera stolpe.

Skruv: 5x60, 6x60

\*Stötta upp stommen innan du monterat takstolarna för att inte riskera att den välter.



## Montering av gavelbärninor 56x270

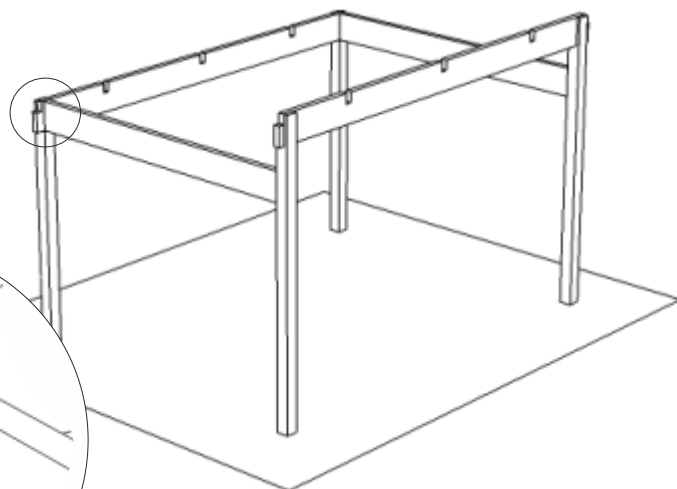
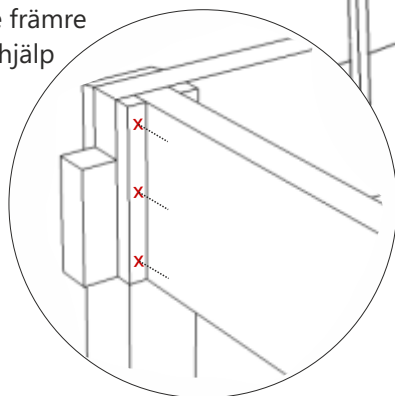
Montera gavelbärninorna genom att placera dem på de bakre hörnstolparna och sedan mäta ut rätt placering på de främre stolparna.

Kontrollera din karmhöjd samt använd vattenpass.

Skruva sedan fast gavelbärninorna i de främre hörnstolarna samt bakre bärlina med hjälp av de färdigmonterade kutsarna.

3 skruv/kuts.

Skruv: 6x60



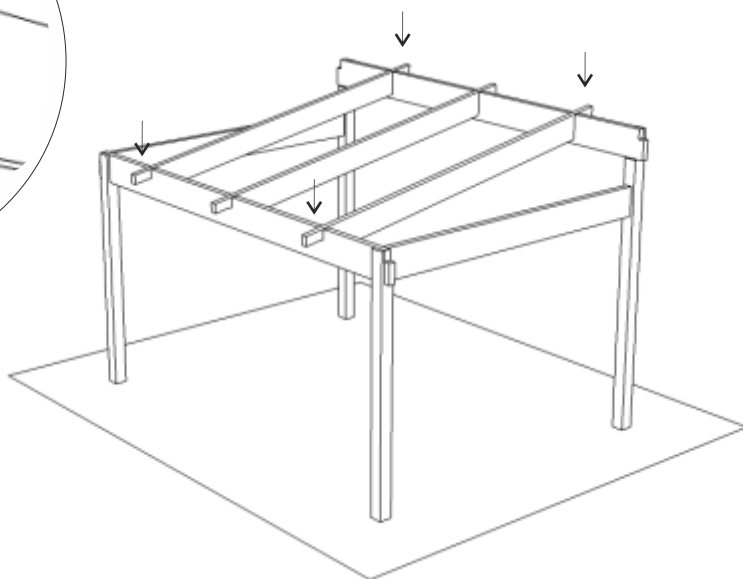
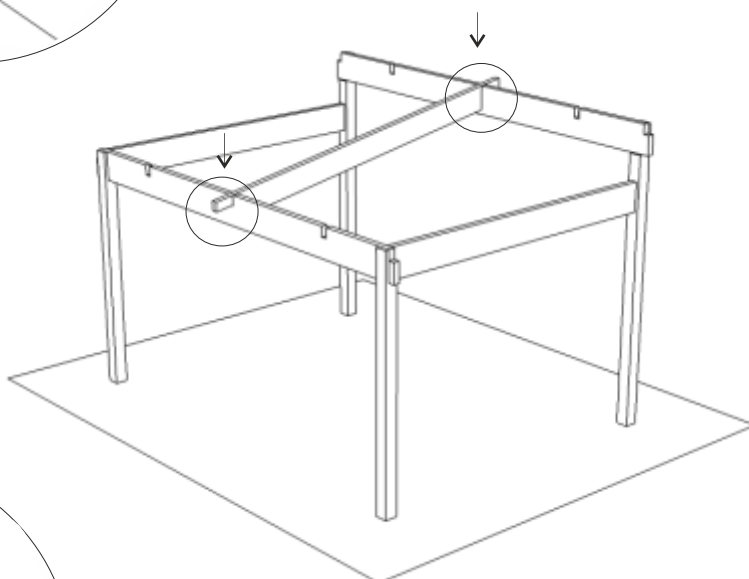
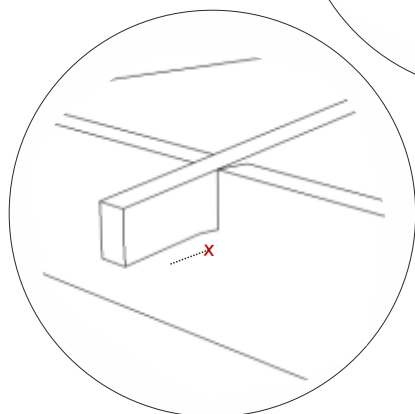
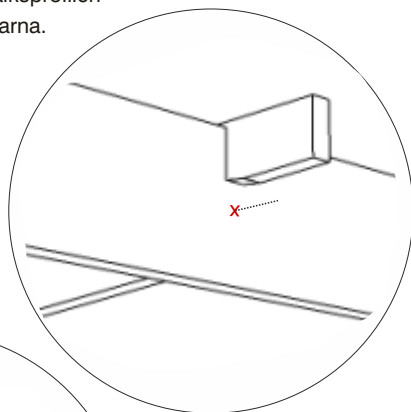
## Montering av inre takstolar 56x225

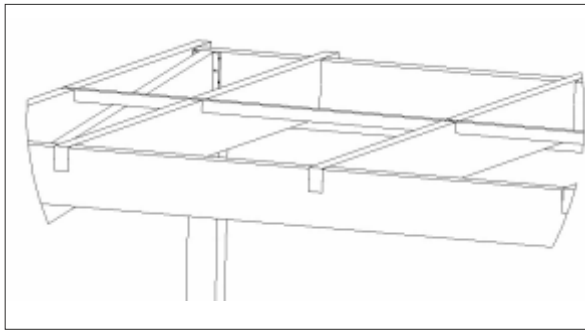
Börja med den mittersta takstolen för att stabilisera upp konstruktionen. Jobba dig sedan ut mot vardera kant. Balkarna är urjackade efter uterummets takvinkel så se till att vända dem rätt.

Takstolarna fästs med skruv från utsida bärlina.

Skruv: 6x100

**Tips kanalplasttak!** Montera takbalksprofilen redan innan du lägger upp takbalkarna.





Vid djupare uterum levereras takbalkarna urfrästa för kortlingar. Kortlingarna skickas med som en förstärkning till din takkonstruktion. Skruv 6x60.

0-3m	0st	kortling
3-5m	1st	kortling
5-7m	2st	kortlingar

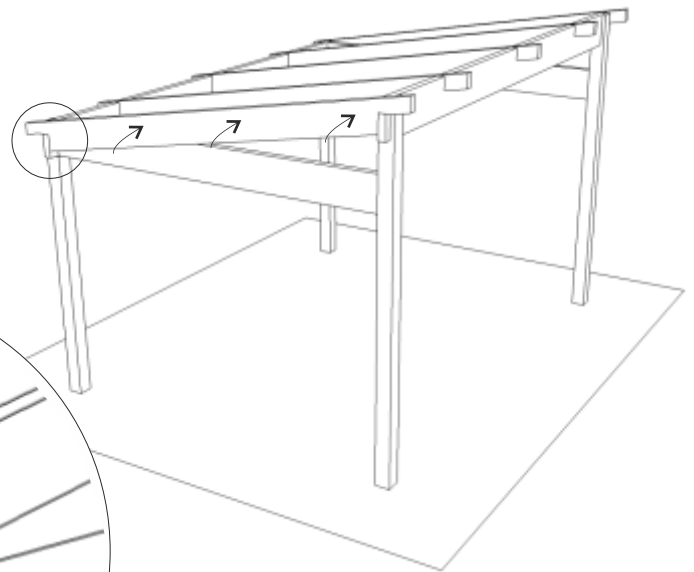
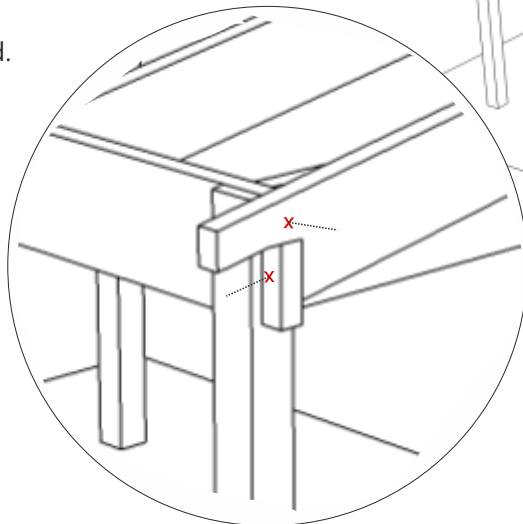
## Montering av yttre takstolar 56x225

Placera de yttre takstolarna på bärlinornas utstick.

Balkarna är urjackade efter uterummets takvinkel så se till att vända dem rätt. Takstolarna fästs med skruv från utsida bärlina.

Takstolarna skruvas enl. bild.

Skruv: 6x100

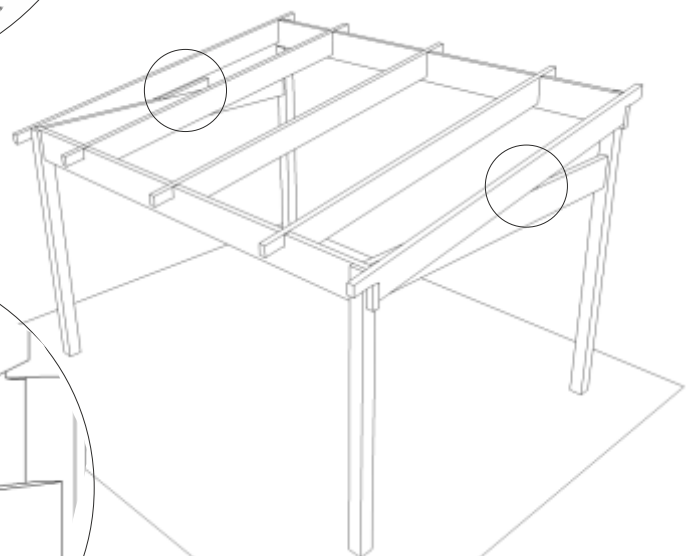
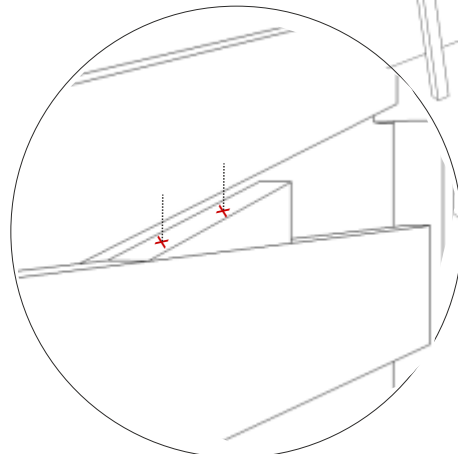


## Montering av kil

Ovanpå vardera gavelbärlina monteras medföljande kil. Denna är anpassad efter uterummets takvinkel och ser likadan ut på båda sidor.

Skruvas från ovasida kil.

Skruv: 6x100

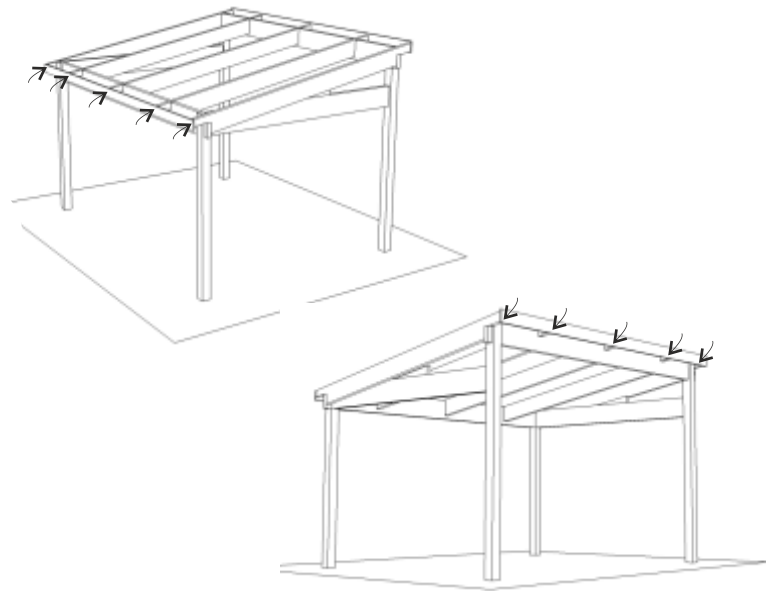
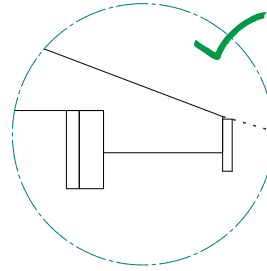
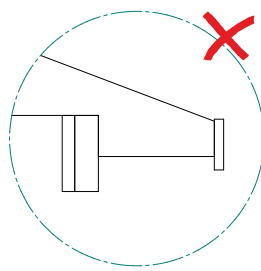
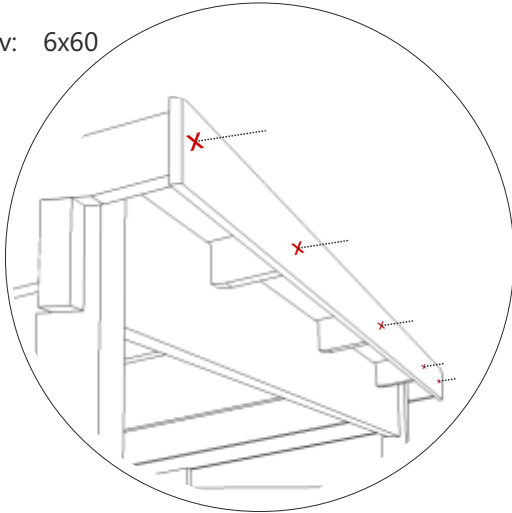


## Montering vindskivor fram & bak 22x120

Centrera båda takfotsskivorna på stommen och fäst dem mot ändarna på takstolarna.

Takfotsskivorna skruvas enl. bild.

Skruv: 6x60

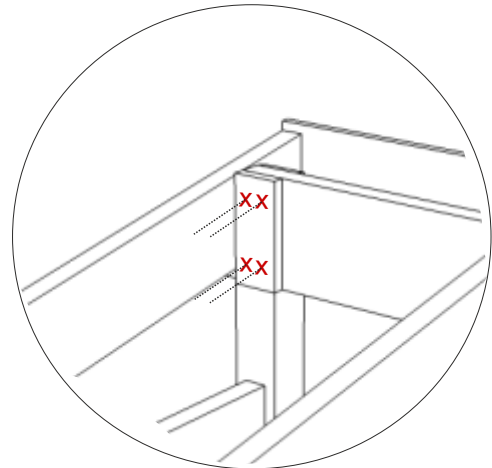


## Passbitar

Dessa monteras högst upp på de främre hörnstolparna samt om konstruktionen har ytterligare stolpar i karmöppningarna.

4skruv/passbit

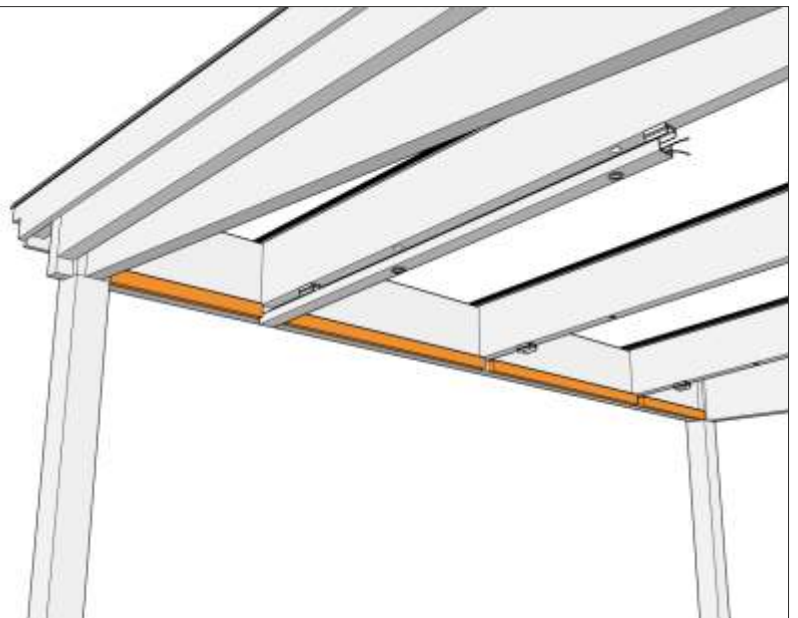
Skruv: 6x50



## För stomme med spotlight system.

För fristående limträstomme pulpettak medföljer urfasade uppsamlingslister. Dessa monteras baktill mellan varje takstol för att dölja samt samla upp spotlightsystemets kablar. Monteras med skruv och fästs i bakre bärlina.

Skruv: 5x60

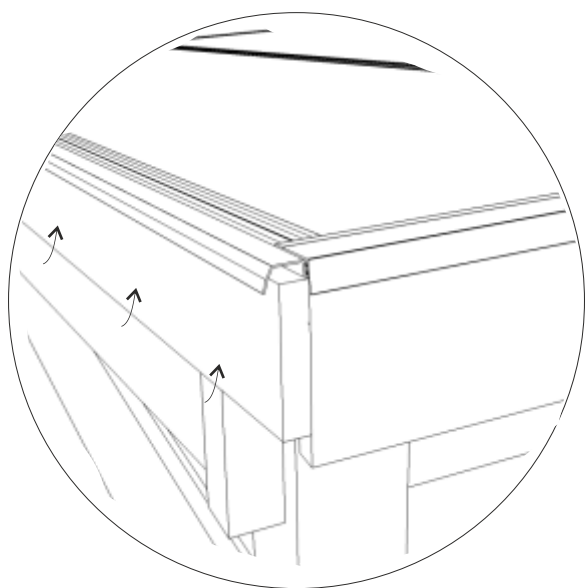
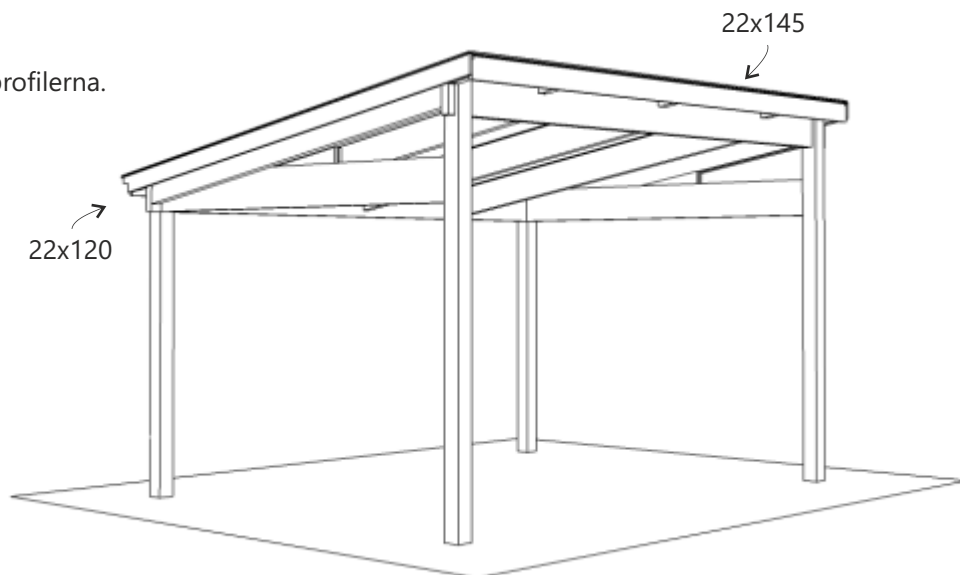




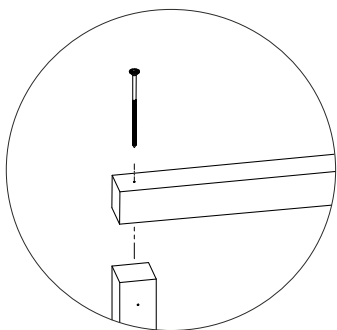
## Montering av vindskivor

Montera med skruv under avslutningsprofilerna.  
Skjut upp vindskivan mot botten av avslutningsprofilen.

Montera sedan eventuell hänggränna.

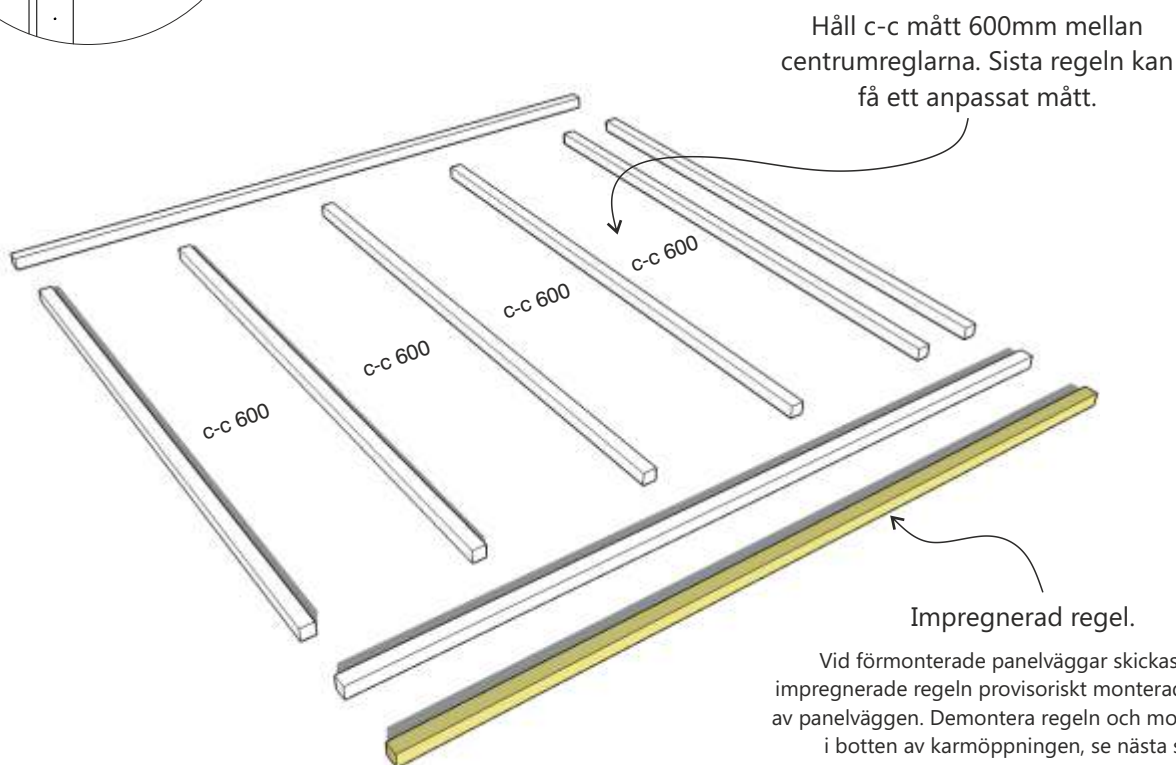


## Börja med regelverket



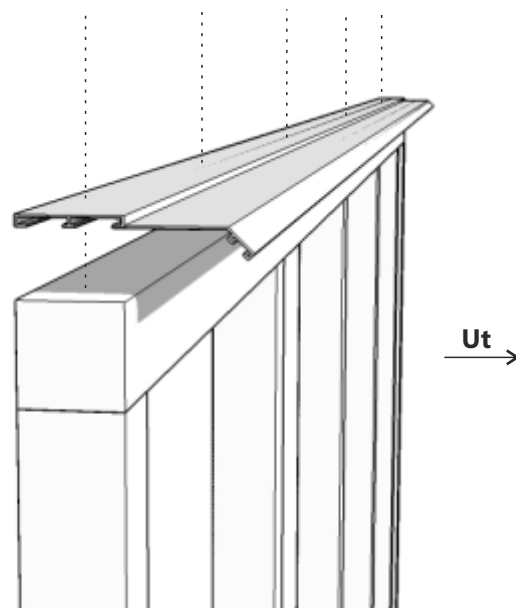
Montera ihop ditt regelverk med medföljande skruv 6x100. Vänd centrumreglarna stående eller liggande i ramverket beroende på stående eller liggande panel. Se dina mått på din följesedel.

För stående panelbrädor - Liggande centrumreglar  
Liggande panelbrädor - Stående centrumreglar

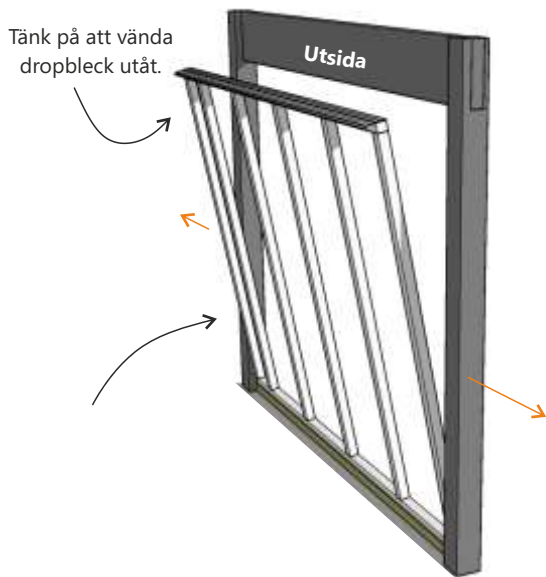
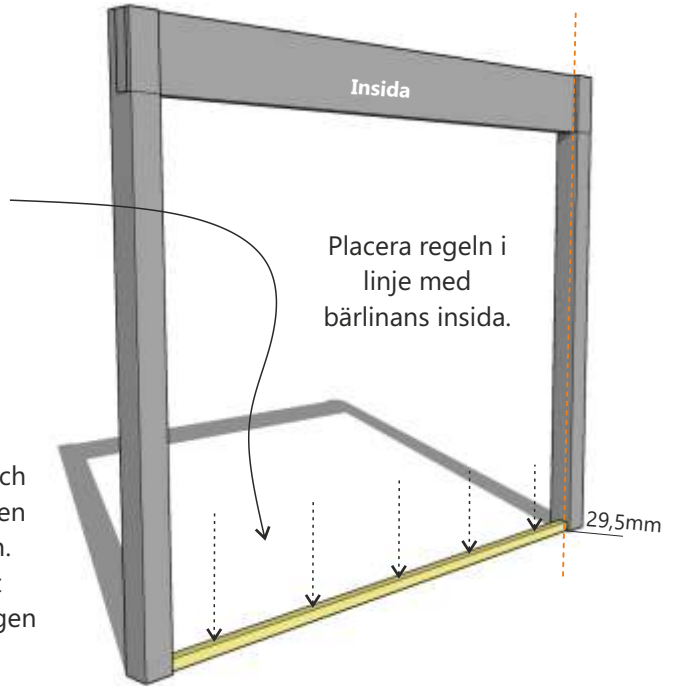


Montera droppleck i ovkant av regelverket.  
Placera blecket kant i kant med regelverkets insida.

Använd medföljande skruv.  
Skruv torx 4,8x40mm med neoprenbricka.



Montera den impregnerade regeln i botten av karmöppningen. Fäst den med lämplig infästningsmetod anpassad efter din grund. Grundskruv ingår ej.



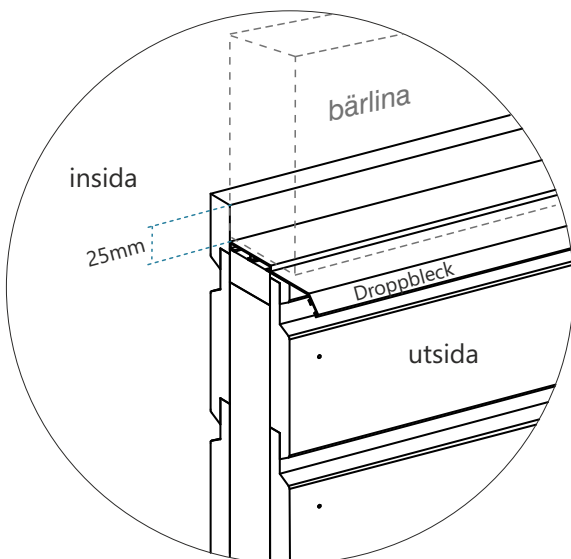
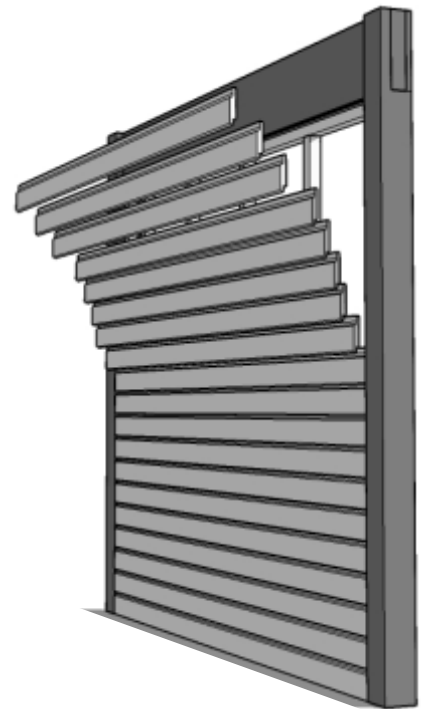
Res upp regelverket och placera den ovanpå den impregnerade regeln. centrera regelverket sidledes i karmöppningen och fäst den med medföljande skruv.

Skruv 6x100

Börja med panelväggs utsida och montera panelen mot regelverket.

**Om dubbelsidig panelvägg:** Fortsätt därefter med insidan. Fyll med eventuell isolering och fäst panelbrädorna på insidan.

Skruv 4x50



Överlappa insidan av bärlinan med den översta panelbrädan med 25mm ovanför droppblecket.

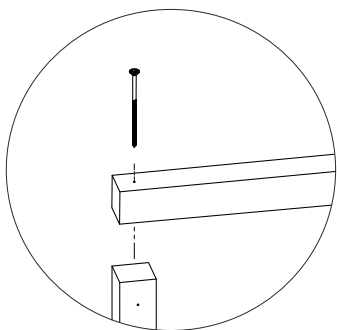
Skruva sedan fast panelen mot bärlinan.

Skruv 4x50

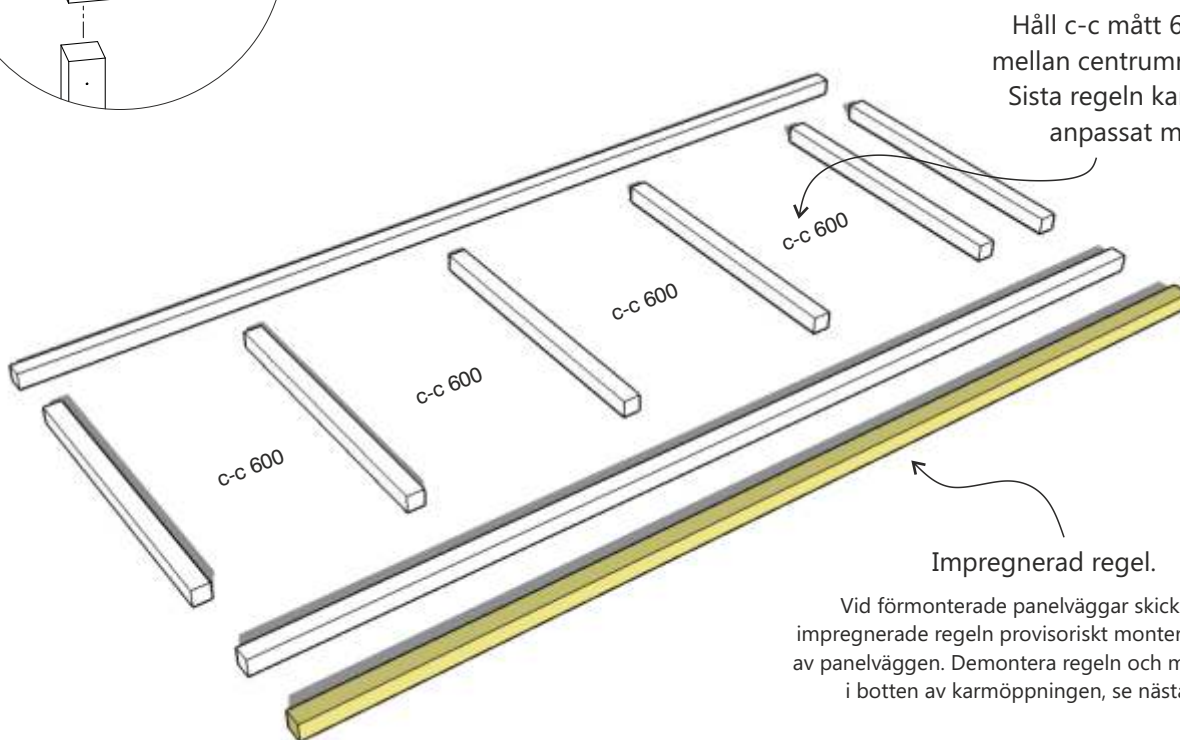
Exempel för dubbelsidig panelvägg.

## Börja med regelverket

Montera ihop ditt regelverk med medföljande skruv 6x100. Vänd centrumreglarna stående eller liggande i ramverket beroende på stående eller liggande panel. Se dina mått på din följesedel.



För stående panelbrädor - Liggande centrumreglar  
Liggande panelbrädor - Stående centrumreglar

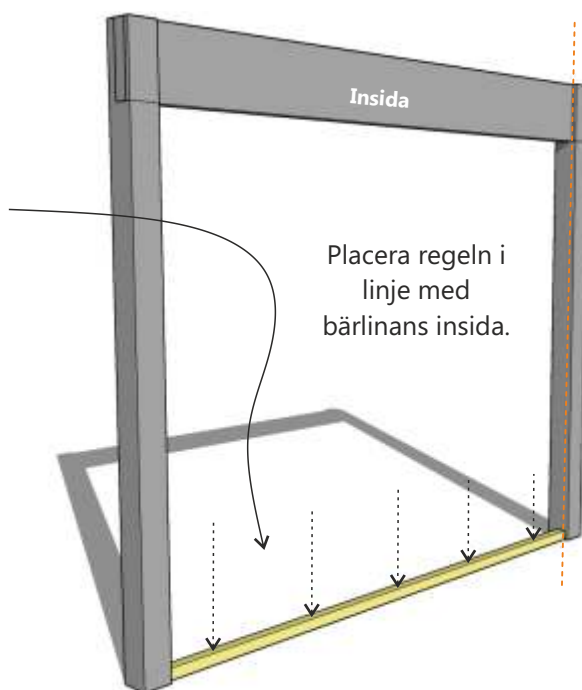


Håll c-c mått 600mm mellan centrumreglarna. Sista regeln kan få ett anpassat mått.

Impregnerad regel.

Vid förmonterade panelväggar skickas den impregnerade regeln provisoriskt monterad i botten av panelväggen. Demontera regeln och montera den i botten av karmöppningen, se nästa sida.

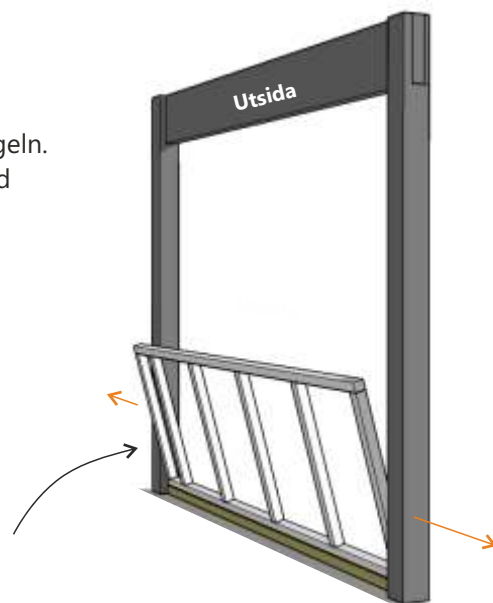
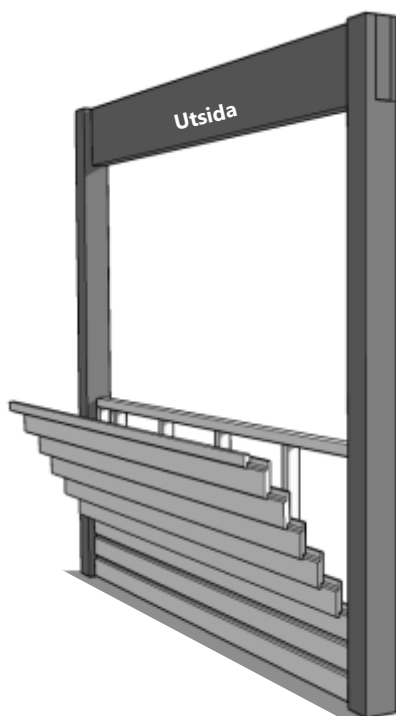
Montera den impregnerade regeln i botten av karmöppningen. Fäst den med lämplig infästningsmetod anpassad efter din grund. Grundskruv ingår ej.



Placera regeln i linje med bärlinans insida.

Res upp regelverket och placera den ovanpå den impregnerade regeln. centrera regelverket sidledes i kärmöppningen och fäst den med medföljande skruv.

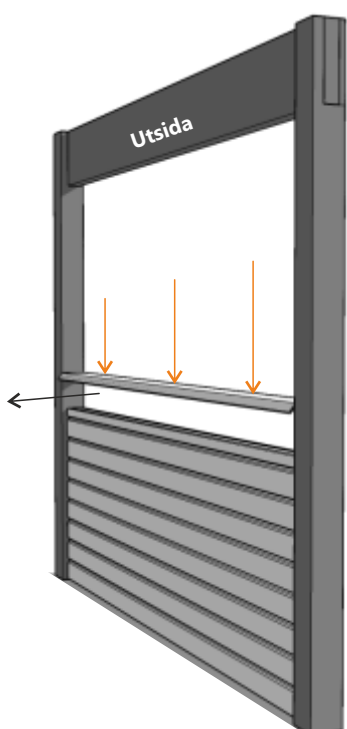
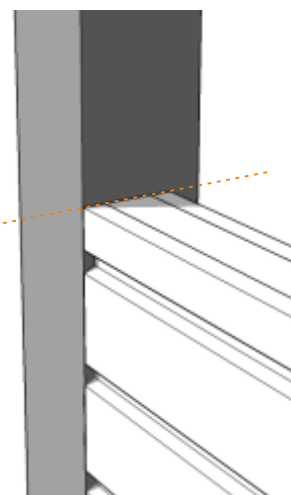
Skruv 6x100



Börja med panelväggens utsida och montera panelen mot regelverket. Linjera den övre panelbrädan med den övre regeln.

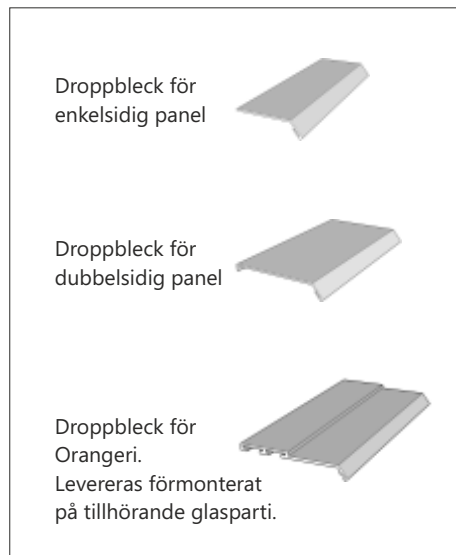
**Om dubbelsidig panelvägg:** Fortsätt därefter med insidan. Fyll med eventuell isolering och fäst panelbrädorna på insidan.

Skruv 4x50



Montera droppbleck i ovankant av regelverket. Anpassat droppbleck medföljer beroende på val av enkelsidig eller dubbelsidig panelvägg.

Blecket fäst med hjälp av ovanliggande glasparti. Täta noggrant med fog mellan parti och droppbleck.









# MONTERINGSANVISNING

## FRISTÅENDE LIMTRÄSTOMME PULPETTAK

### ANTECKNINGAR:

Expodul Uterum  
Huvudkontor, Utställning  
Sörbyvägen 7, 571 78 Forserum  
Tel: 0380-377 130  
info@expodul.se  
www.expoduluterum.se



Expodul Uterum



Expodul.Uterum



Garantier för Expodul Uterums limträstomme och kanalplasttak kan endast tillämpas om produkten har monterats rätt enligt dessa anvisningar. Tillse att eventuella felmontage samt fel på grund av bristfälligt underhåll av produkt ersätts ej. Kontrollera alltid din produkt för eventuell reklamation samt att produkten behöver kontinuerligt underhåll för längre livslängd. Produkten ska hanteras varsamt.

