



# MONTERINGSANVISNING

## LIMTRÄSTOMME SKÄRMTAK



### Viktigt



Läs noga igenom anvisningen innan och medans du monterar. Felmontage kan leda till att produkten inte fungerar på rätt sätt. Då gäller inga garantier.

### TÄNK PÅ FÖLJANDE INNAN DU BÖRJAR:

I botten på stolparna finns en 3mm plastdistans som fungerar som fuktskydd mellan stolpe och grund.

Behandla ändträet med olja.

Var noga med stolphålmärkningen. Varje stolpe är i botten försedd med en 10mm pinnskruv, som sedan appliceras i grundens borrarade stolphål.

Anvisning för tak skickas separat.

Infästningskruv mot vägg ingår ej i byggsatsen.

Expodul Uterum  
Huvudkontor, Utställning  
Sörbyvägen 7, 571 78 Forserum  
Tel: 0380-377 130  
info@expodul.se  
www.expoduluterum.se



Expodul Uterum



Expodul.Uterum

# LÄS FÖLJANDE INNAN DU PÅBÖRJAR MONTAGET

Detta dokument är ett viktigt verktyg för dig som montör. Den beskriver tillvägagångssätt för montage av Expodul Uterums limträstomme 115. Dokumentet innehåller anvisningar och beskrivande illustrationer för ett lyckat montage. Viktigt att instruktioner i detta dokument följs för att inte riskera att produkten fungerar på ett felaktigt sätt.

## MOTTAGANDE AV GODS

När din stomme levereras är det viktigt att du kontrollerar godset noggrant innan montaget påbörjas. Fraktskador anmäls till fraktbolaget enligt anvisningar på tillhörande fraktsedel. Vid saknat gods eller fel på vara skall detta omedelbart anmälas till [info@expodul.se](mailto:info@expodul.se) för åtgärdshantering.

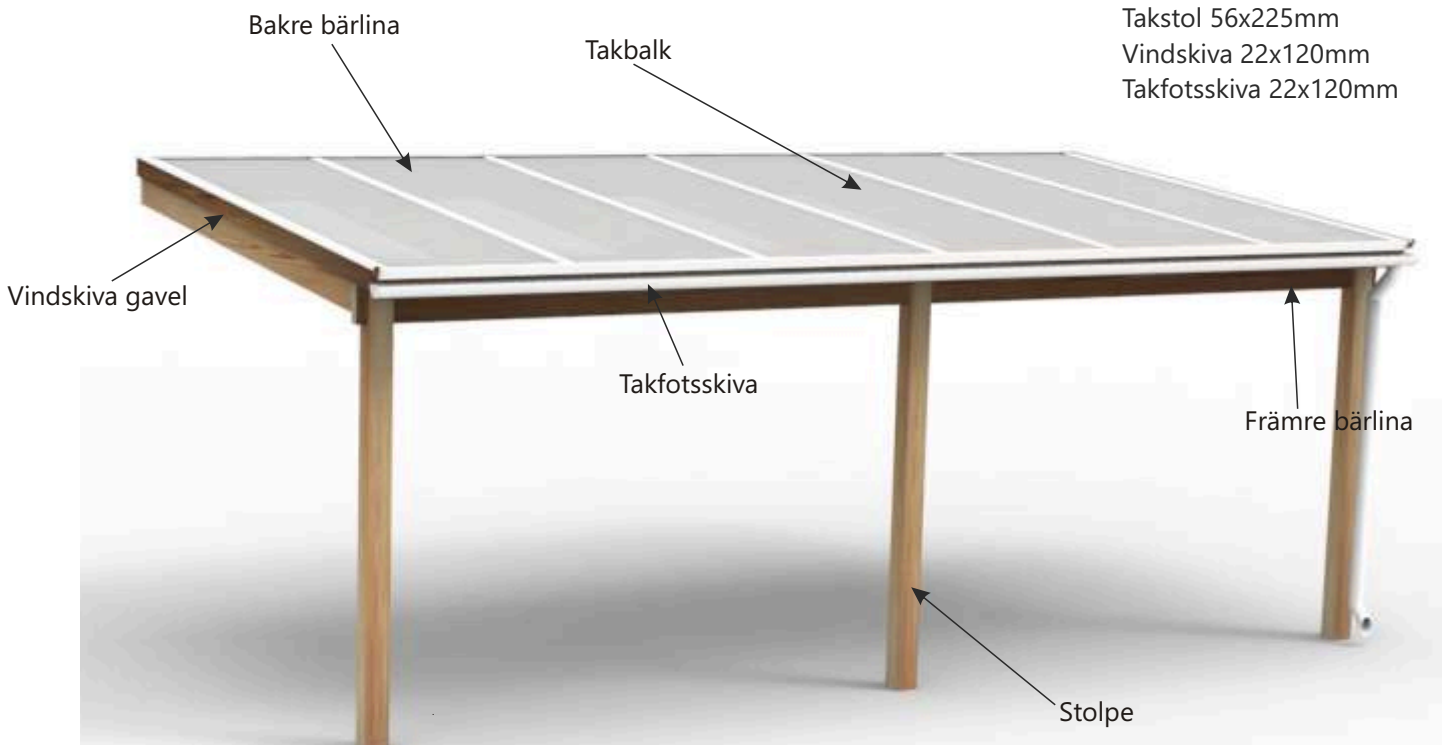
## FÖRSÄLJNINGSVILKOR & GARANTIER

Läs mer om Expodul Uterums försäljningsvillkor och garantier på vår hemsida.  
<https://www.expoduluterum.se/forsaljningsvillkor-och-garantier/>

Dimensioner och delar som ingår.....	s.2
Måttatta vyer.....	s.3
Bakre bärlina.....	s.4
Hörnstolpar.....	s.4
Främre bärlina.....	s.4
Takstolar.....	s.5
Takfotsskivor & Tätlistor.....	s.5

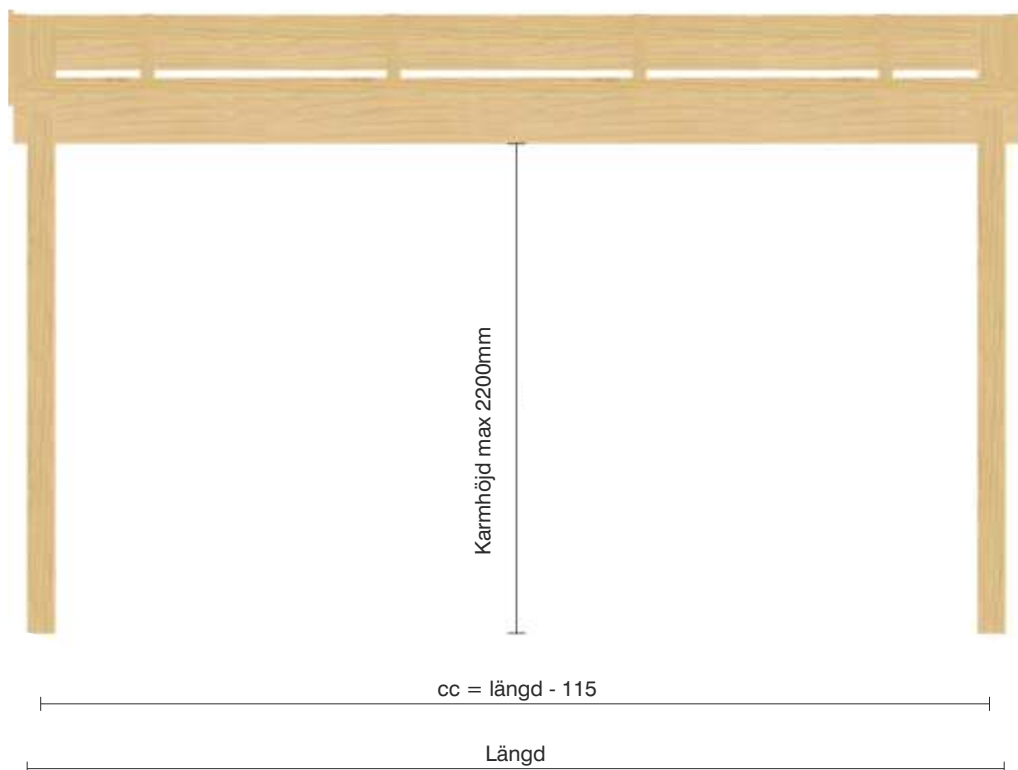
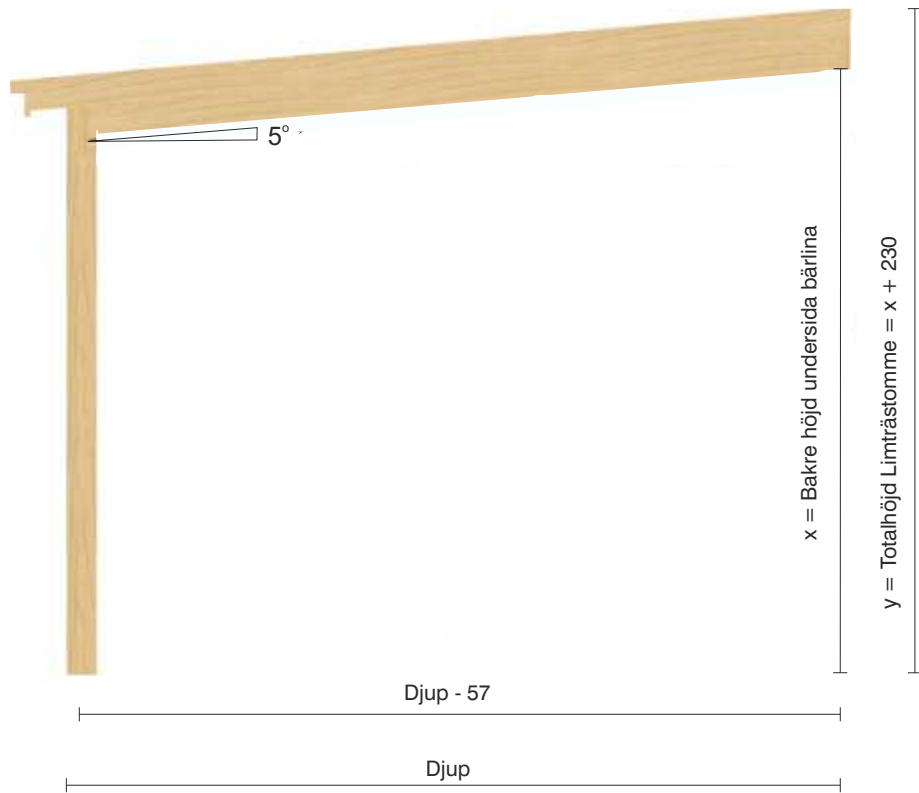
## HÄR SER DU BENÄMNINGEN PÅ DE OLIKA DELAR SOM INGÅR:

Främre bärlina 56x270mm  
Bakre bärlina 56x225mm  
Stolpe 115x115mm  
Takstol 56x225mm  
Vindskiva 22x120mm  
Takfotsskiva 22x120mm



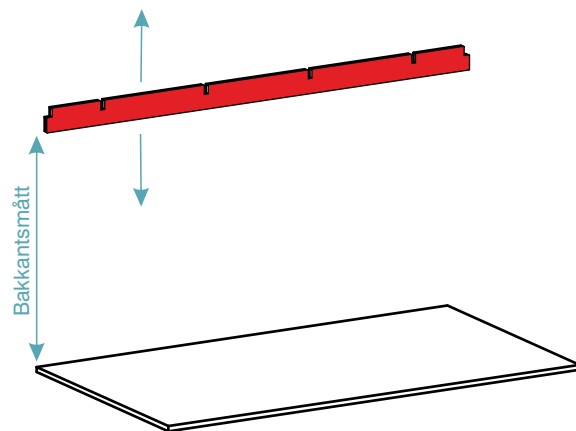
# TITTA PÅ DE MÅTTSATTA VYER SOM FÖLJER MED DITT SKÄRMTAK

Du kan på dessa ritningar bl.a se bakkantsmått.



- 1 Börja med bakre bärlina. Kontrollera bakkantsmått i dina måttsatta vyer och se till att bärlinan är i våg. Fäst den mot befintlig vägg.

Önskas lägre höjd, kan stolparna kortas.  
Bakkantsmåtten minskar då motsvarande.

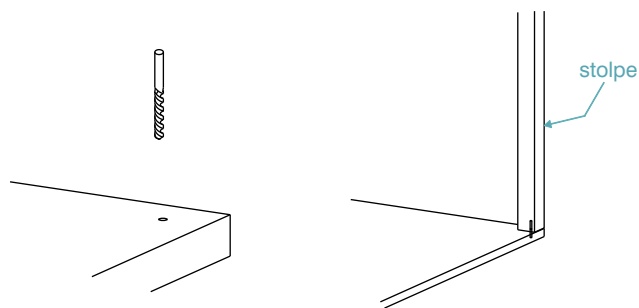
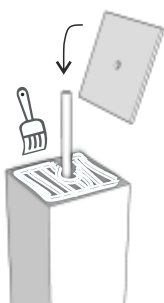


- 2 Borra hål i centrum punkterna för hörnstolparna med diametern 11 mm. Notera i dina måttsatta vyer vart hål till stolparna ska borras.

Behandla ändträ och fuktsäkra alla hörnstolpar.

**Skruva i pinnskruven 70mm i botten av samtliga stolpar.**

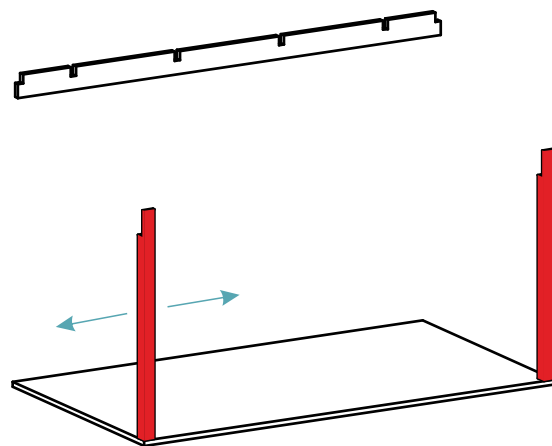
Foga och pensla stolparnas ändträ och fäst sedan med följande plastdistans. Detta skyddar stolparna mot fuktskador



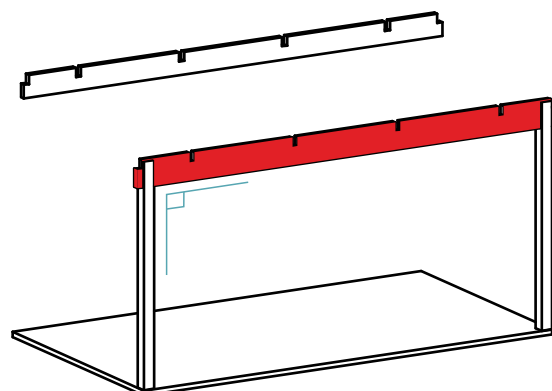
- 3 Placera stolparna i de förborrade hålen. Låt urjackningarna på stolparna peka mot väggen.

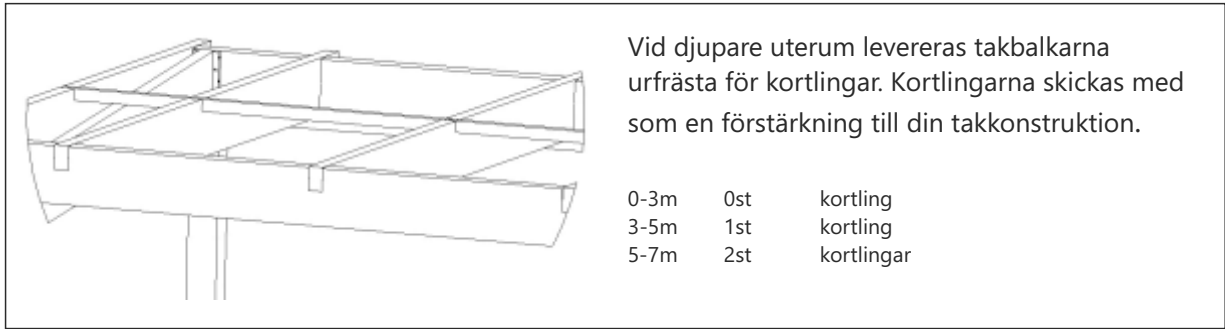
Stolparna kan placeras på önskad plast i sidled längst bärlinan.

Fästelement mot grund ingår ej.



- 4 Montera den främre bärlinan och skruva fast den mot stolparna. Börja med en skruv i vardera stolpe för att kunna justera och rätta upp. Kontrollera att bärlinan är i våg. Fixera sedan konstruktionen med resten av skruvarna. 4 skruv/stolpe.

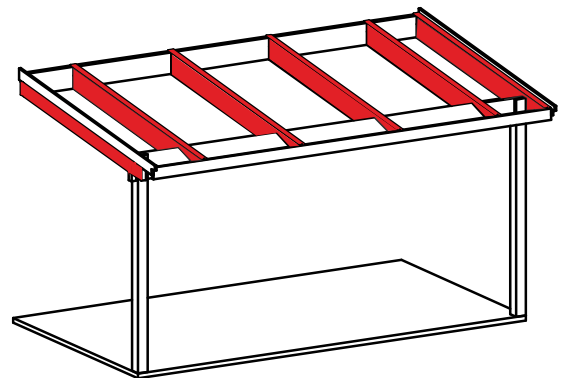
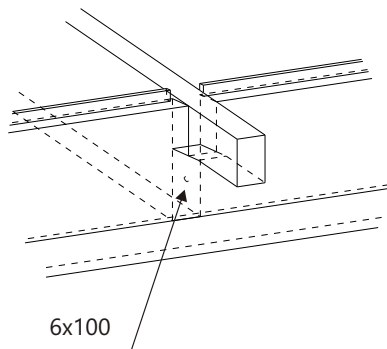




Vid djupare uterum levereras takbalkarna urfrästa för kortlingar. Kortlingarna skickas med som en förstärkning till din takkonstruktion.

0-3m	0st	kortling
3-5m	1st	kortling
5-7m	2st	kortlingar

- 5 Vänta med de yttersta takbalkarna. Placera resterande takbalkar i bärlinornas urjackningar. Takbalkarna monteras först i bakkant. Förborra med diameter 6mm och skråskruva med skruv 6x100 genom takstolarna ner i bakre bärlina. Fäst därefter takbalkarna i framkant. Förborra genom främre bärlina och fäst sedan med skruv 6x100 mm in i takbalkarnas ändträ.

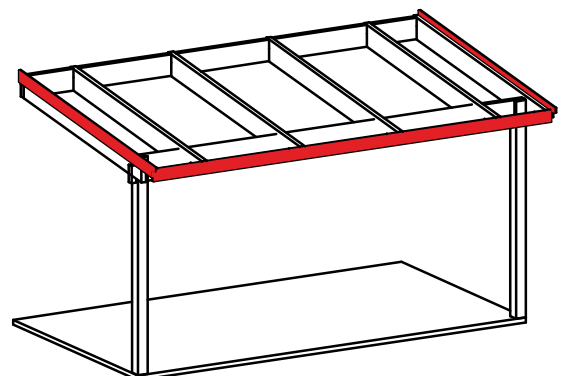


- 6 Montera kanalplasttak, glastak eller annat takalternativ och avsluta sedan med att montera vindskiva och takfotsskiva.

Takfotsskivan fästes på takbalkarnas ändträ med 6x60 mm skruv.

Vindskivan monteras mot de yttre takstolarna med 6x60 skruv.

Montera tillsist hängränna och rör.









# MONTERINGSANVISNING

## LIMTRÄSTOMME SKÄRMTAK

### ANTECKNINGAR:

Expodul Uterum  
Huvudkontor, Utställning  
Sörbyvägen 7, 571 78 Forserum  
Tel: 0380-377 130  
info@expodul.se  
www.expoduluterum.se



Expodul Uterum



Expodul.Uterum



Garantier för Expodul Uterums limträstomme och kan endast tillämpas om produkten har monterats rätt enligt dessa anvisningar. Tillse att eventuella felmontage samt fel på grund av bristfälligt underhåll av produkt ersätts ej. Kontrollera alltid din produkt för eventuell reklamation samt att produkten behöver kontinuerligt underhåll för längre livslängd. Produkten ska hanteras varsamt.

