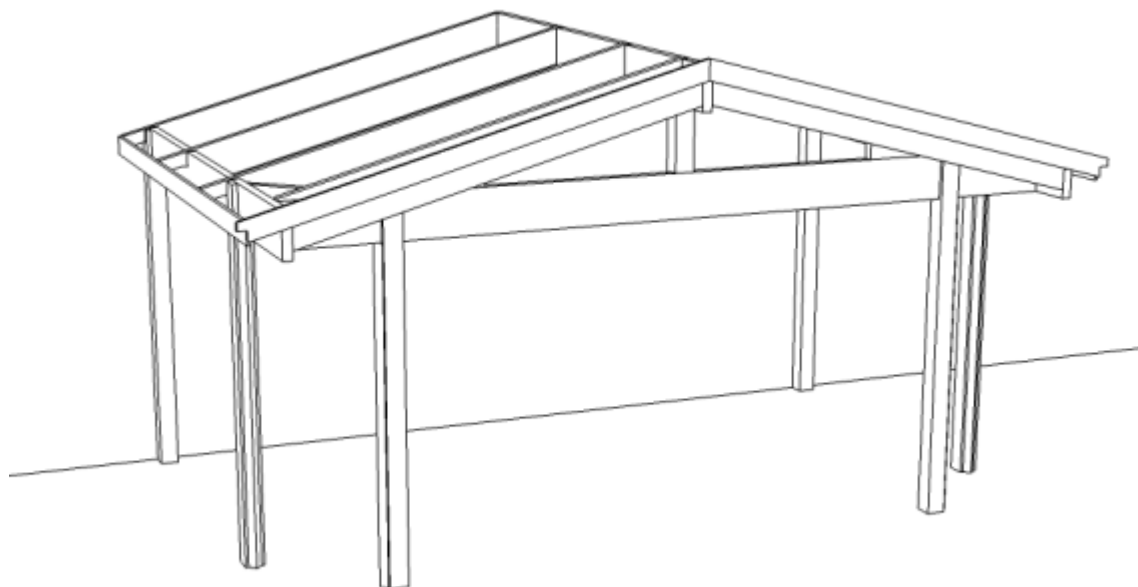




MONTERINGSANVISNING

LIMTRÄSTOMME SADELTAK



TÄNK PÅ FÖLJANDE INNAN DU BÖRJAR:

I botten av stolparna finns en 3mm plastdistans som fungerar som fuktskydd mellan stolpe och grund. Denna skall limmas mot ändträet för ett bättre fuktskydd.

Behandla ändträet med tex. olja innan du sätter igång!

Var noga med stolphålmärkningen. Varje stolpe är i botten försedd med en 10mm pinnskruv, som sedan appliceras i grundens borrarade stolphål.

Monteringsanvisning för inglasning & tak skickas separat.

Viktigt



Läs noga igenom anvisningen innan och medans du monterar. Felmontage kan leda till att produkten inte fungerar på rätt sätt. Då gäller inga garantier.

Expodul Uterum
Huvudkontor, Utställning
Sörbyvägen 7, 571 78 Forserum
Tel: 0380-377 130
info@expodul.se
www.expoduluterum.se



Expodul Uterum



Expodul.Uterum

LÄS FÖLJANDE INNAN DU PÅBÖRJAR MONTAGET

Detta dokument är ett viktigt verktyg för dig som montör. Den beskriver tillvägagångssätt för montage av Expodul Uterums limträstomme 115. Dokumentet innehåller anvisningar och beskrivande illustrationer för ett lyckat montage. Viktigt att instruktioner i detta dokument följs för att inte riskera att produkten fungerar på ett felaktigt sätt.

MOTTAGANDE AV GODS

När ditt stomme levereras är det viktigt att du kontrollerar godset noggrant innan montaget påbörjas. Fraktskador anmäls till fraktbolaget enligt anvisningar på tillhörande fraktsedel. Vid saknat gods eller fel på vara skall detta omedelbart anmälas till info@expodul.se för åtgärdshantering.

FÖRSÄLJNINGSVILKOR & GARANTIER

Läs mer om Expodul Uterums försäljningsvillkor och garantier på vår hemsida.
<https://www.expoduluterum.se/forsaljningsvillkor-och-garantier/>

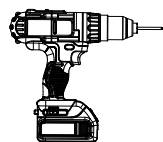
| | |
|--------------------------------------|-------|
| Dimensioner och delar som ingår..... | s.3 |
| Måttsatta vyer..... | s.4 |
| Hörnstolpar..... | s.5 |
| Gavel- & Främre bärlina..... | s.6 |
| Brutet hörn..... | s.7 |
| Nockbärlina & Takstolar..... | s.8-9 |
| Yttre takbalkar..... | s.10 |
| Takfotsskiva..... | s.11 |
| Vindskivor..... | s.12 |
| Panelvägg fullhöjd..... | s.13 |
| Panelvägg bröstning..... | s.15 |



Borr
Ø 11mm



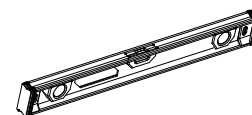
5x60
6x60
6x100



Skruvdragare

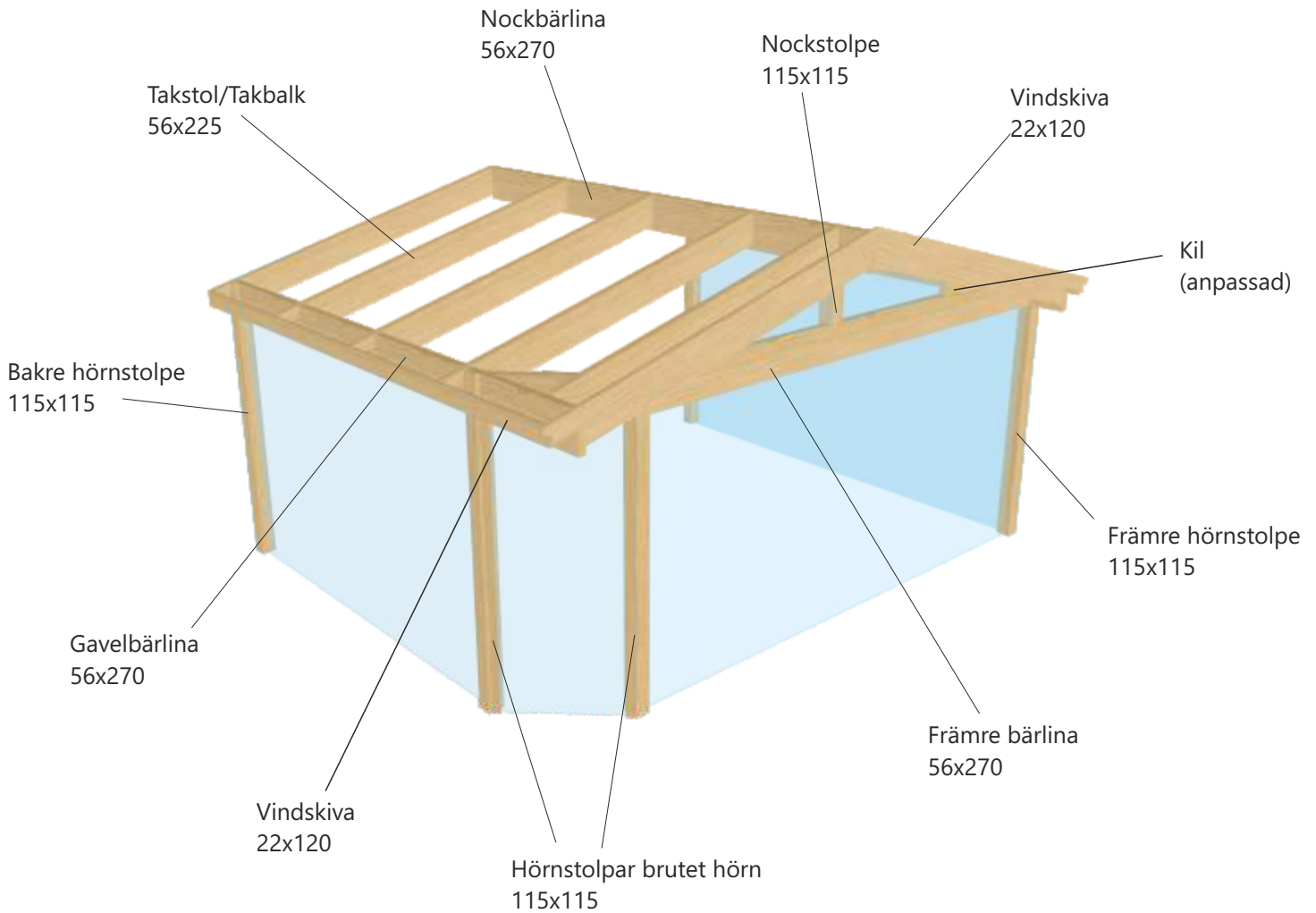


Måttband



Vattenpass

DIMENSIONER:

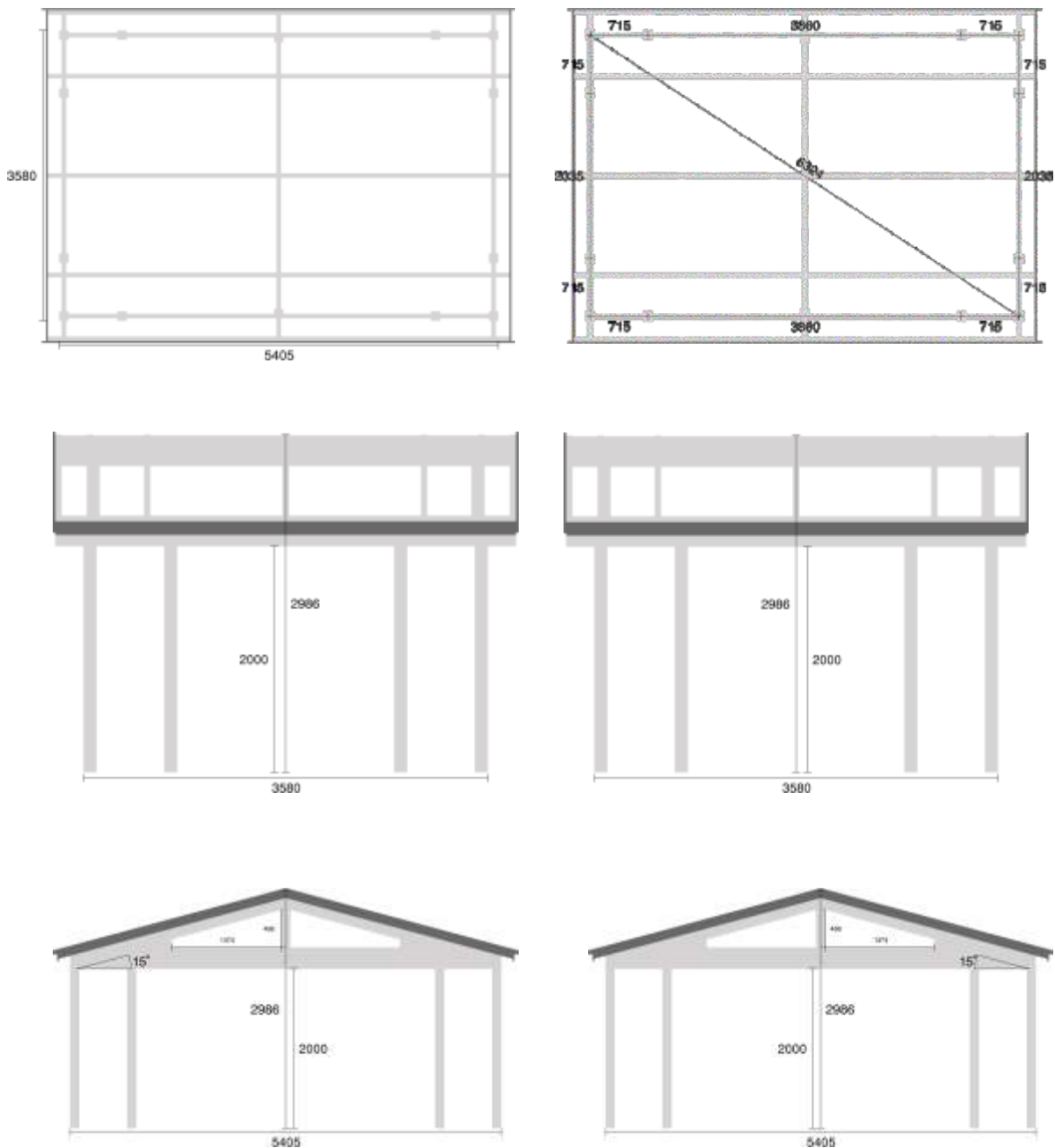


TITTA PÅ DE MÅTTSATTA VYER SOM FÖLJER MED DITT UTERUM

På den måttsatta planritningen är c-c mått utsatt. Det är efter dessa mått som hålen till stolparna ska stå. Kryssmät för en extra kontroll.

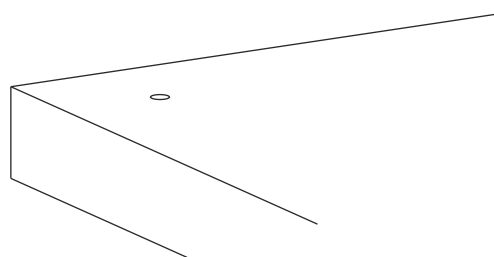
Du kan på dessa ritningar bl.a se bakkantsmått, storlek på brutet hörn osv.

***Obs, bilder och mått endast exempel. Se dina bifogade dokument!**



Börja med att märka ut centrum-centrum måtten mellan stolparna enligt ritningen. Utgå från dessa och märk ut övriga centrummått enligt bifogad ritning. Eventuella snedheter och/eller utbuktningar på den befintliga anslutningsväggen korrigeras i samband med lodning av bakstolparna.

Borra hål i centrumpunkterna med diametern 11 mm.



Placera sedan bakre stolparna med pinnskruven i de uppborrade hålen. Vänd urjackningen på stolparna innåt.

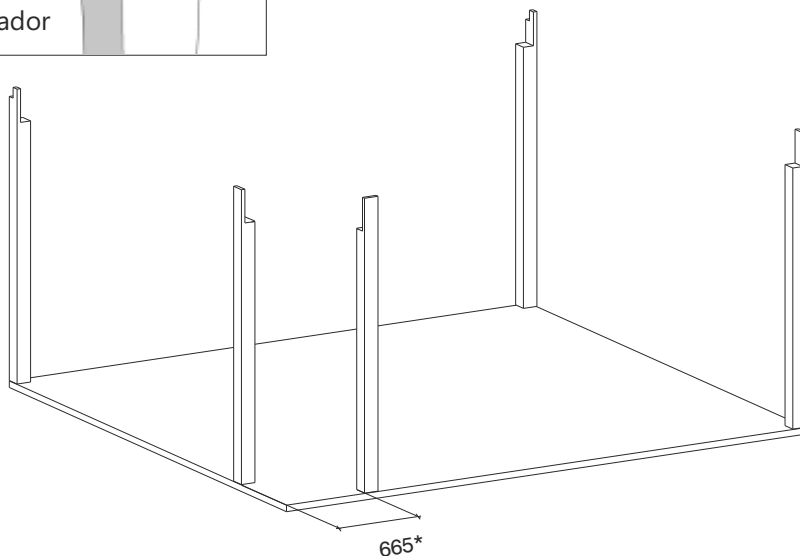
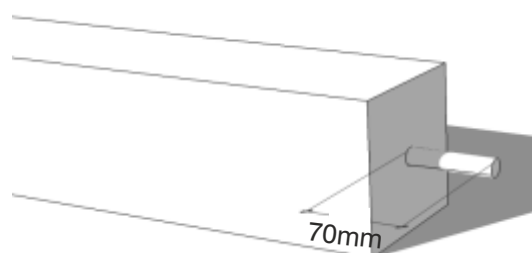
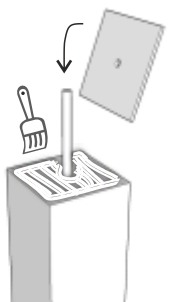
Montera på motsvarande sätt framstolparna. Placering av framstolpen där det brutna hörnet ska finnas blir 665,* mm från grundens kant till kant på stolpe.

*OBS! Gäller standardbrutet hörn. Kontrollera måttet på ritning.

Behandla ändträ och fuktsäkra alla hörnstolpar.

Skruva i pinnskruven 70mm i botten av samtliga stolpar.

Foga och pensla stolparnas ändträ och fäst sedan medföljande plastdistans. Detta skyddar stolparna mot fuktskador

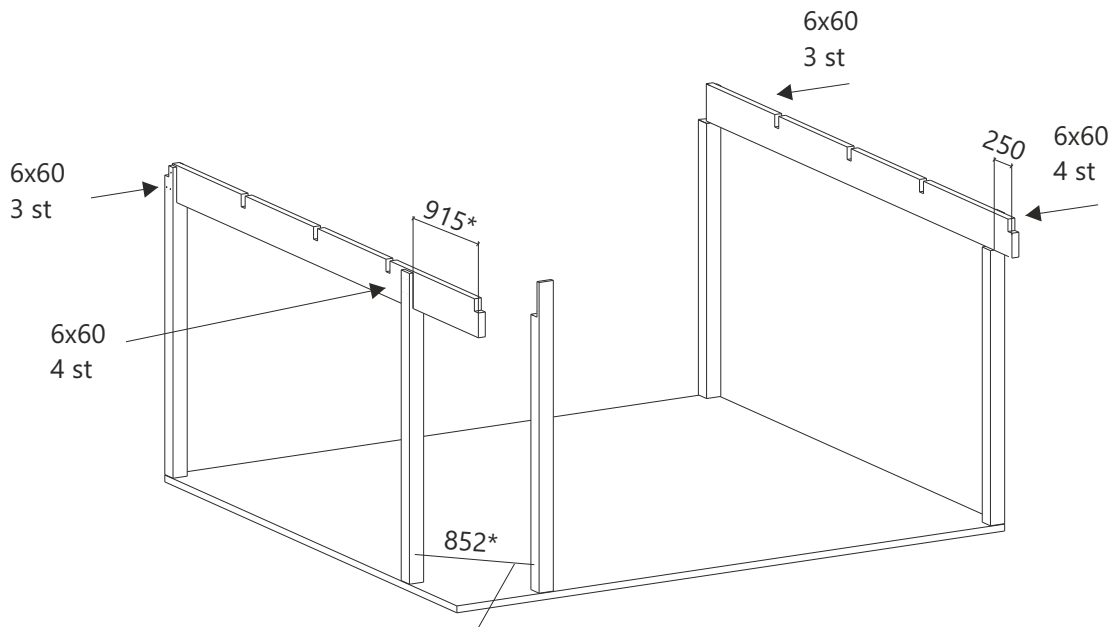


Gavelbärlinorna lyfts upp och placeras på stolparnas urjackningar. Bärlinornas bakre urjackningar placeras i linje med bakstolparnas urjackningar. Bärlinorna placeras normalt med ett utstick på 250 mm utanför framstolparna och 915* mm om hörnet är brutet.

Kontrollera med vattenpass att bärlinorna ligger i våg.

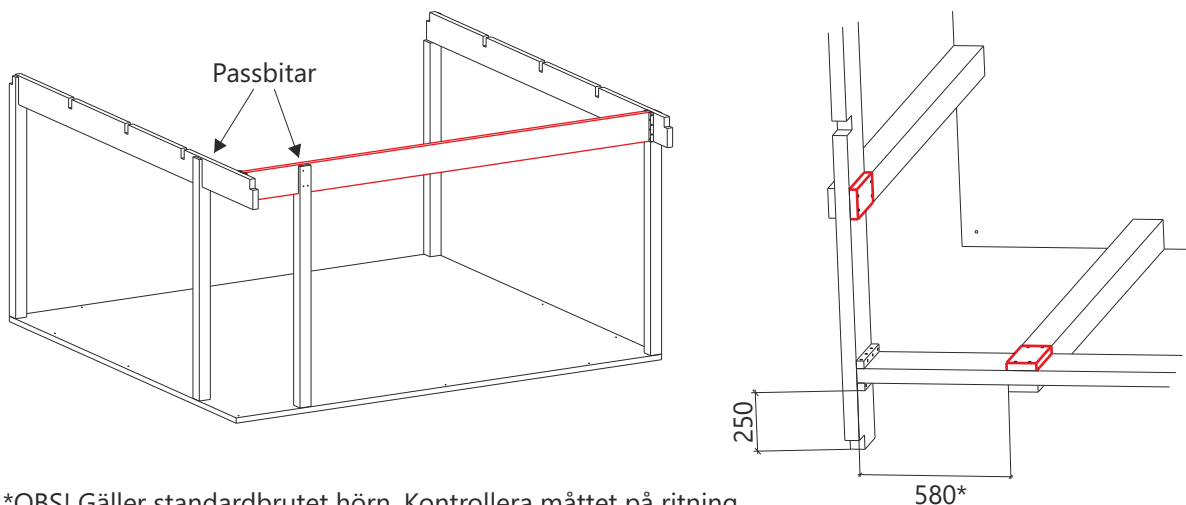
Om inte justera genom att lägga till ytterligare plastdistanser under den lägsta stolpen. Fixera först en skruv 6x60 mm genom bakstolpen in i gavelbärlinan. När nästa skruv fixeras, var noga med att lodda in stolpen. Montera på motsvarande sätt resterande skruv.

*OBS! Gäller standardbrutet hörn. Kontrollera måttet på ritning.



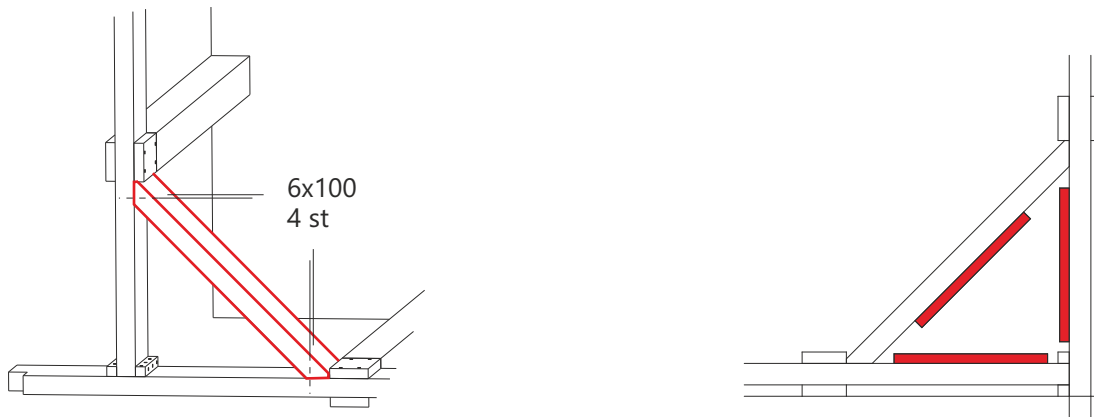
Karmöppningsmått för standardbrutet hörn (mått mellan läkt)

Den främre bärlinan placeras mellan gavelbärlinorna och i urjackningen på främre stolpen. Fixera med skruv 6x60 mm, 6st i varje stolpe. Den främre stolpen fästes med 4 st 6x60 mm på framsidan, samt med 4 st 6x60 mm skruv genom passbit på insidan.

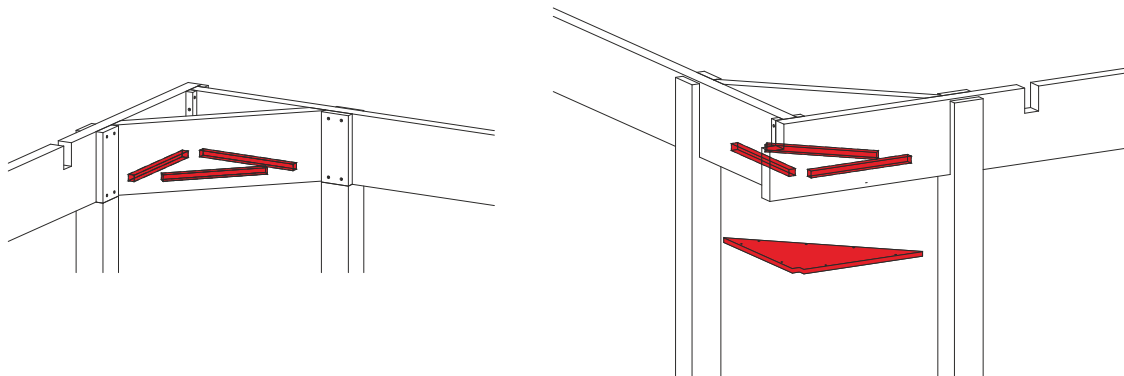


*OBS! Gäller standardbrutet hörn. Kontrollera måttet på ritning.

Över det brutna hörnet, mellan hörnstolparna placeras också en bärlina. Den monteras med 6x60 skruv som skruvas in i bärlinorna. Fäst först de tre läkten i respektive bärlina. Dessa blir fästen till den triangelformade täckskivan



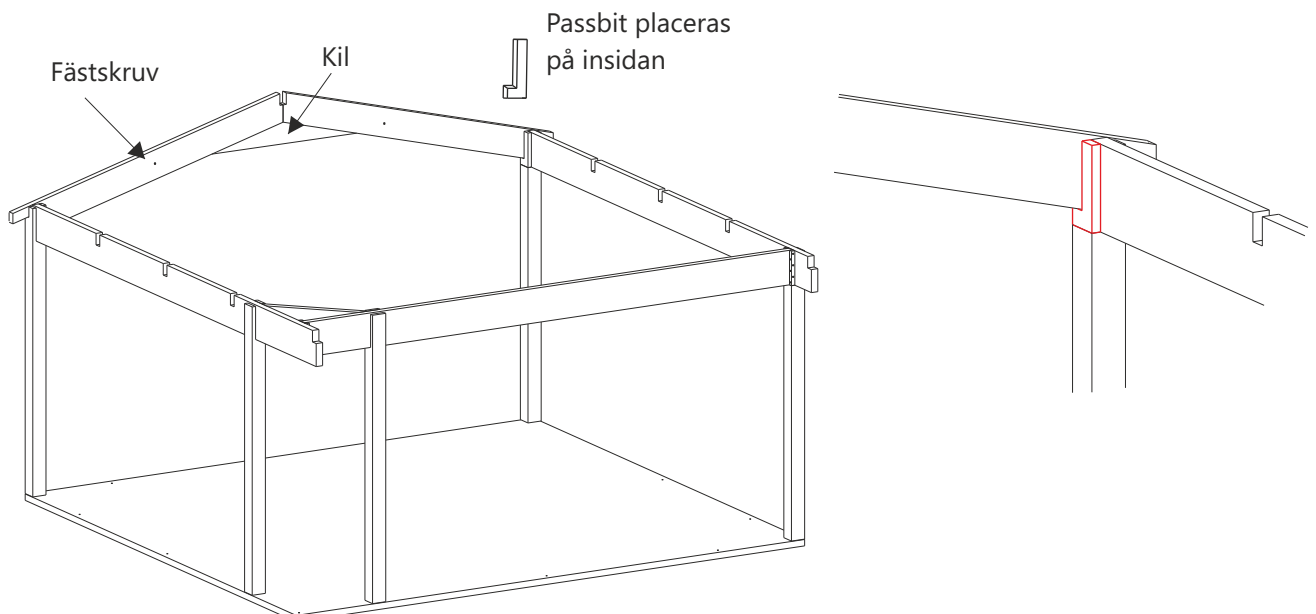
Montera täckskiva i brutet hörn. Skivan fästes underifrån in i läkten med försänkt skruv 4.5x35.



De bakre takbalkarna har urjackningar som stöd för takåsbärlinan. De ska fixeras in i befintlig husvägg med passande skruv. Förborra genom takbalkarna, lämpligt avstånd är ca 1 skruv/mtr takbalk.

Som en förlängning av de bakre hörnstolparna fäst passbitarna med 6x60 mm skruv .

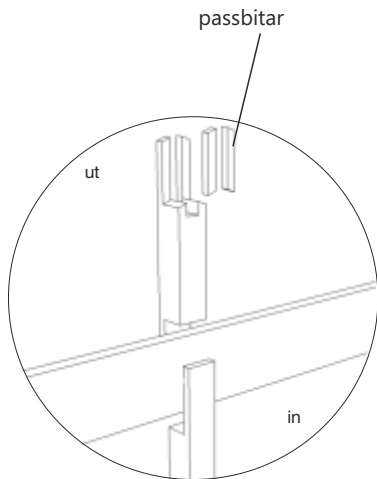
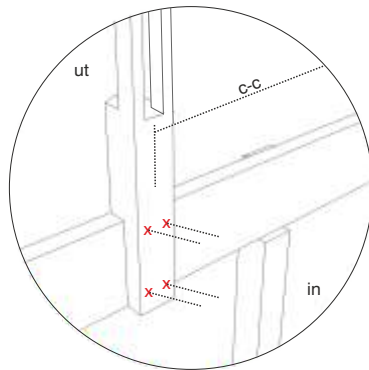
Tips! Skruva ihop de bakre takbalkarna med medföljande kil innan de sätts på plats.



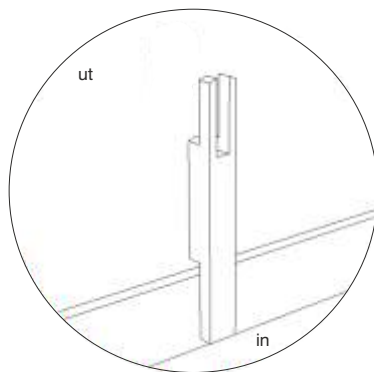
Montera nockstolpen centriskt på frontbärlinan, med skruv 6x100 mm.
Nockbärlinans andra urjackning placeras i liv med nockstolpens urjackning.

Fäst med 6x60 skruv.

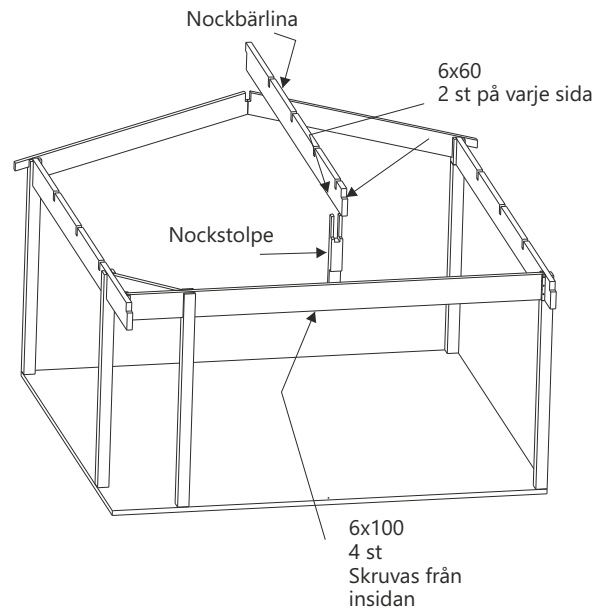
Fäst nockstolpen i bärlinan med 4 skruv enl. bild.



Nockstolpe med mittstolpe:
Skruvas från bärlinans utsida.



Nockstolpe utan mittstolpe:
Skruvas från bärlinans insida.



Obs! Nockstolpe som linjeras med mittstolpe centreras på bärlinans djup. Nockstolpe som saknar mittstolpe tangeras med bärlinans utsida.

Vid skarv av längre nockbärlina

Börja med att mäta ut samt kontrollera att du placerar de båda delarna på rätt plats. Nockbärlinan är urjackad nedtill där den skarvas samt skall placeras centriskt genom mötande takstolar.

Takstolarna är utrustade med en stabiliserande kil som enklast monteras innan takstolarna lyfts på plats. Antingen med båda takstolar som en enhet alt. på den ena takstolen för att sedan, på plats fästas mot en andra takstolen.

Dragbärlinor monteras även på båda sidor av takstolarna med medföljande skruv. Dessa skall möta nockbärlinans undersida.

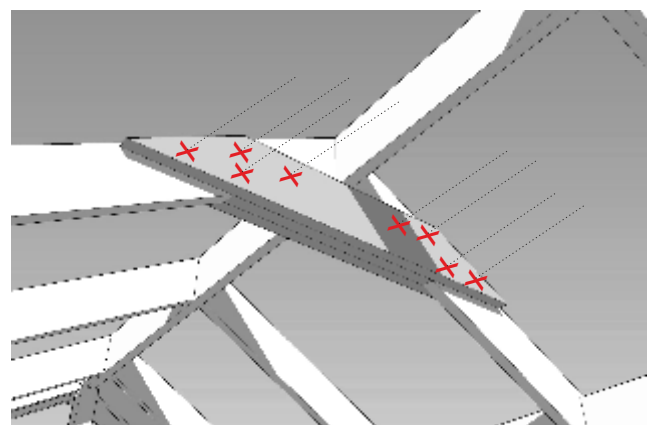
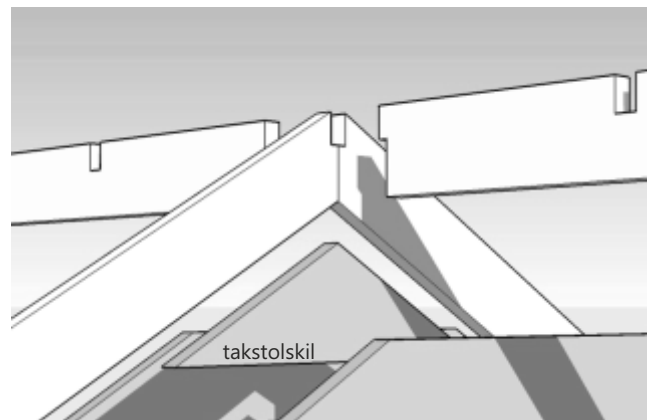
*Vid tillval av spotlightsystem jackas dragbärlinor mot nockbärlina samt borras takstolskil för dragning av kablar.

Skruv: 6x100

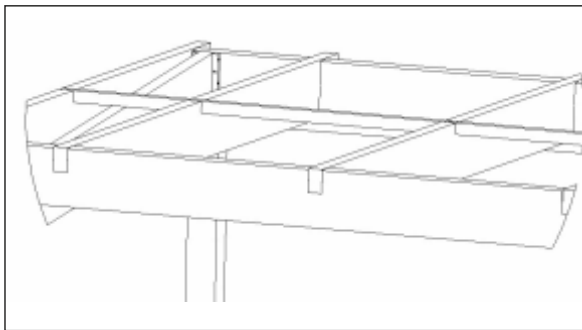
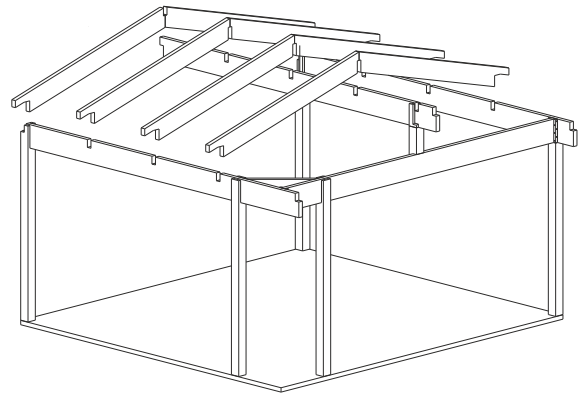
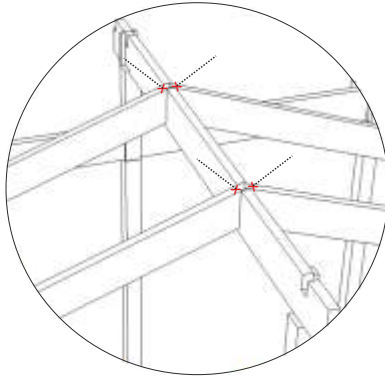
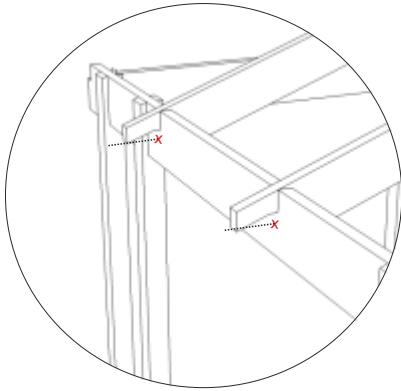
Dragbärlina

Vid större sadeltakkonstruktioner medföljer en alt. två dragbärlinor. Dessa monteras enligt anvisningar ovan.

Skruv: 6x100



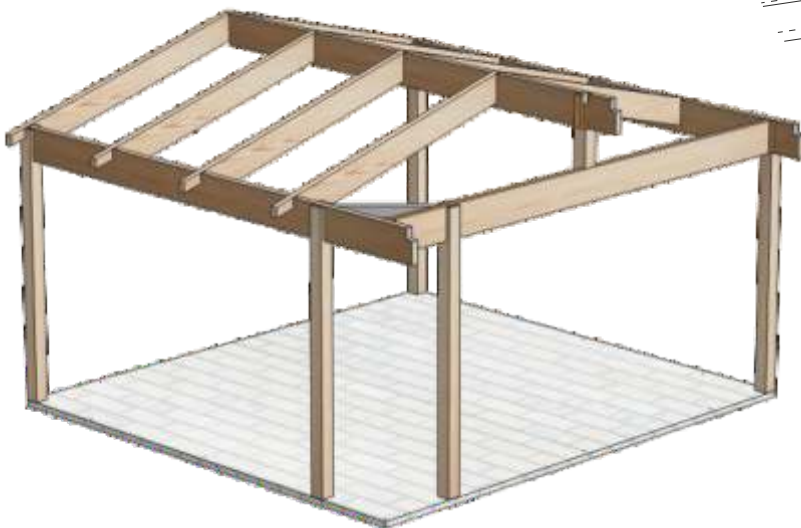
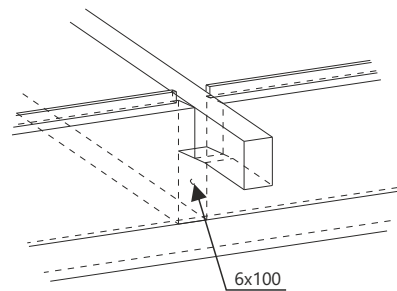
Vänta med de yttersta takbalkarna (se nästa sida). Placera resterande takbalkar i urjackningarna. För att låsa takbalkarnas takåskant förborrar du med 6 mm borrh och skrårskruvar sedan diagonalt genom takbalken in i takåsbärninan. Fäst med 6x100 mm skruv.



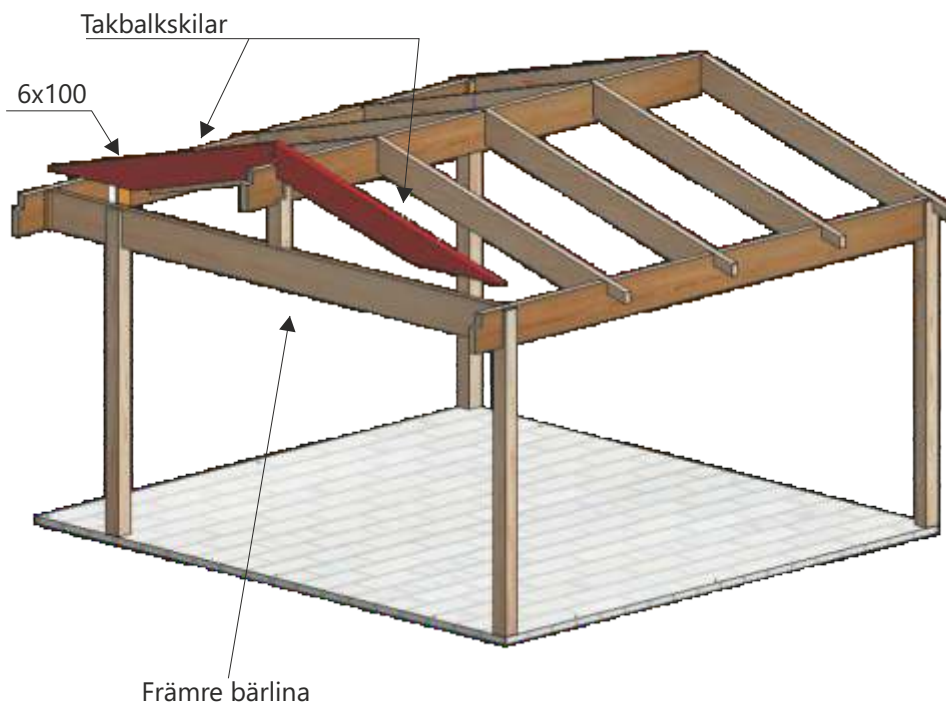
Vid djupare uterum levereras takbalkarna urfrästa för kortlingar. Kortlingarna skickas med som en förstärkning till din takkonstruktion. Skruv 6x60

| | | |
|------|-----|------------|
| 0-3m | 0st | kortling |
| 3-5m | 1st | kortling |
| 5-7m | 2st | kortlingar |

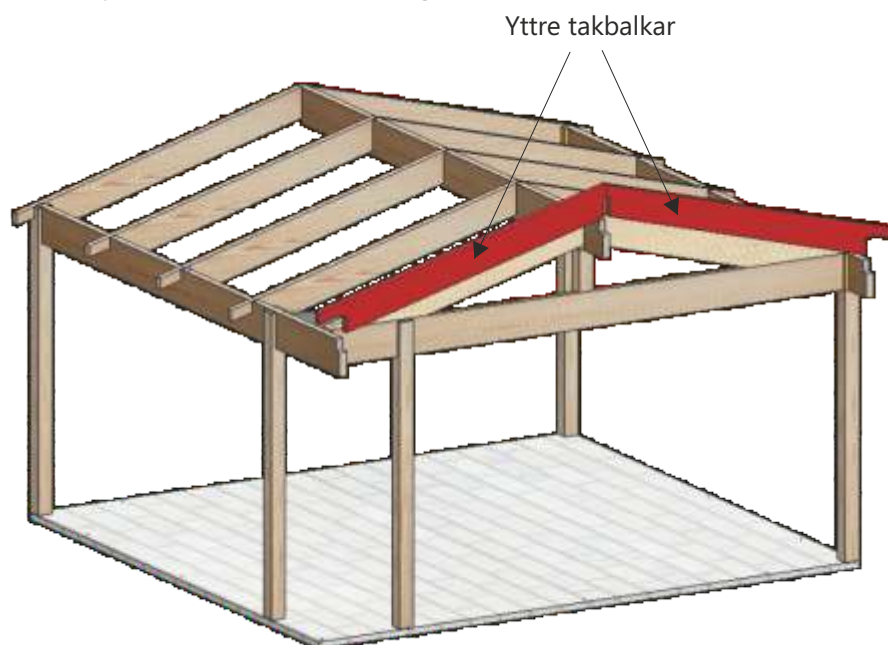
Montera takbalkarna genom att förborra hål med diametern 6 mm genom gavelbärninorna. Fäst sedan med skruv 6x100 mm in i takbalkarnas ändträ.



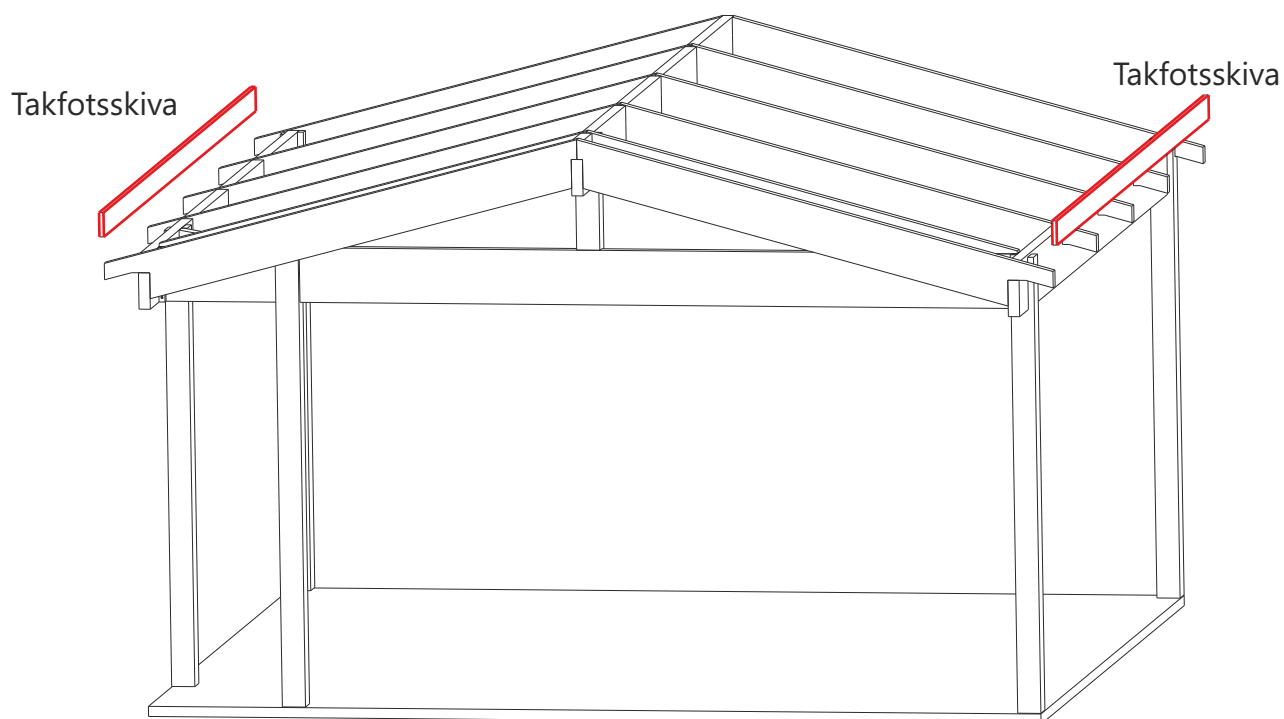
Takbalkskilarna placeras på främre bärlinan. Borra med diametern 6 mm och fäst med 6x100 mm skruv i takbärlina samt i takbalksände ner i frontbärlinan.



De yttre takbalkarna fäst på samma sätt som de övriga takbalkarna. Fäst med 6x100 mm skruv.



Takfotsskivorna fästs på takbalkarnas ändträ med skruv 6 x 60 mm.



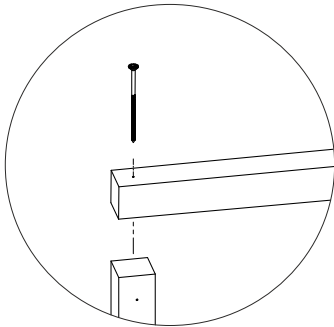
Vindskivorna monteras med skruv under avslutningsprofilerna.



Avsluta med att montera häng- och stupränna. (Se separat monteringsanvisning.)



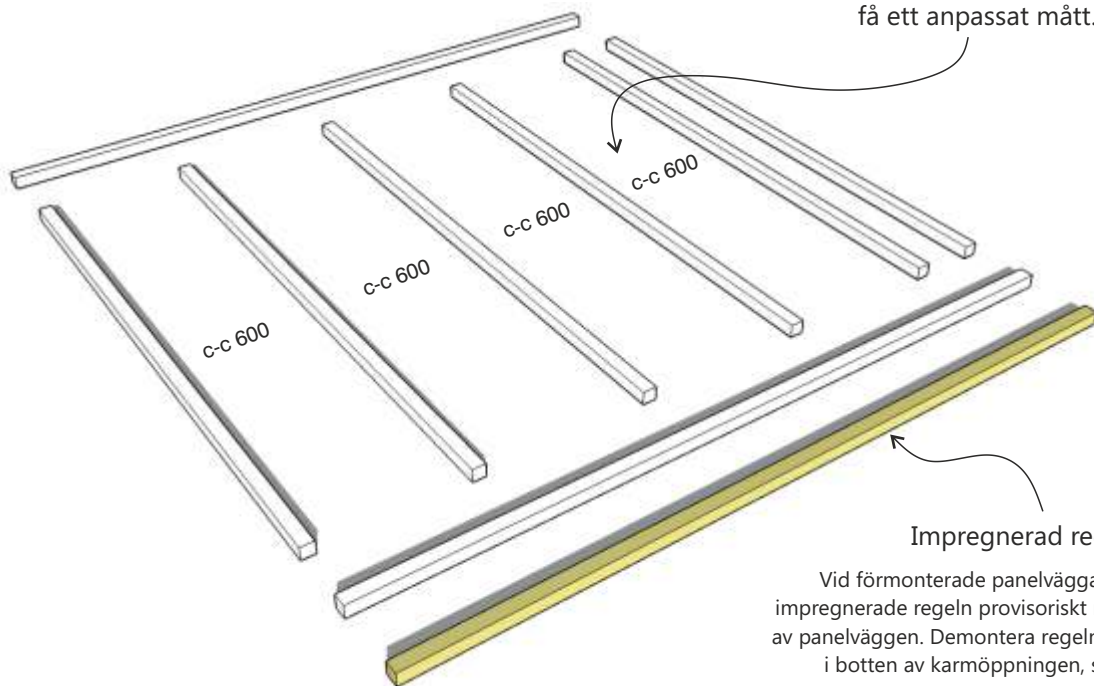
Börja med regelverket



Montera ihop ditt regelverk med medföljande skruv 6x100. Vänd centrumreglarna stående eller liggande i ramverket beroende på stående eller liggande panel. Se dina mått på din följesedel.

För stående panelbrädor - Liggande centrumreglar
Liggande panelbrädor - Stående centrumreglar

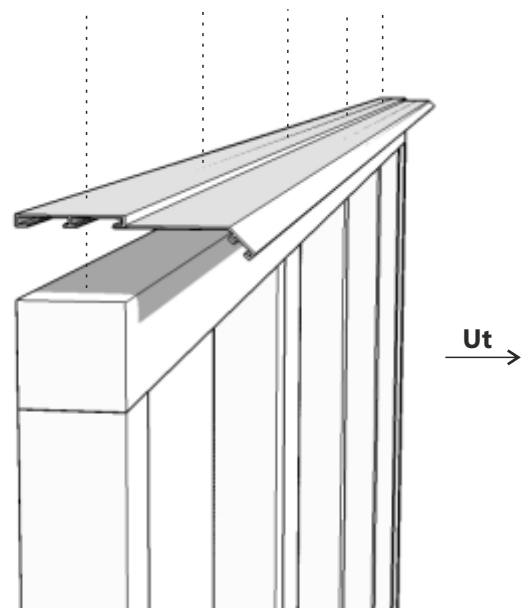
Håll c-c mått 600mm mellan centrumreglarna. Sista regeln kan få ett anpassat mått.



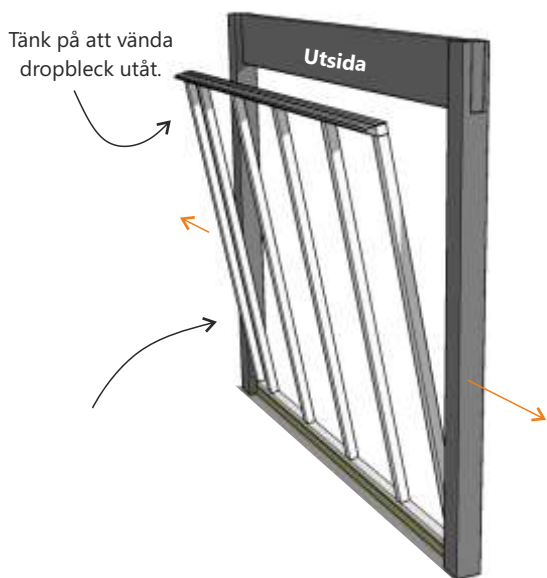
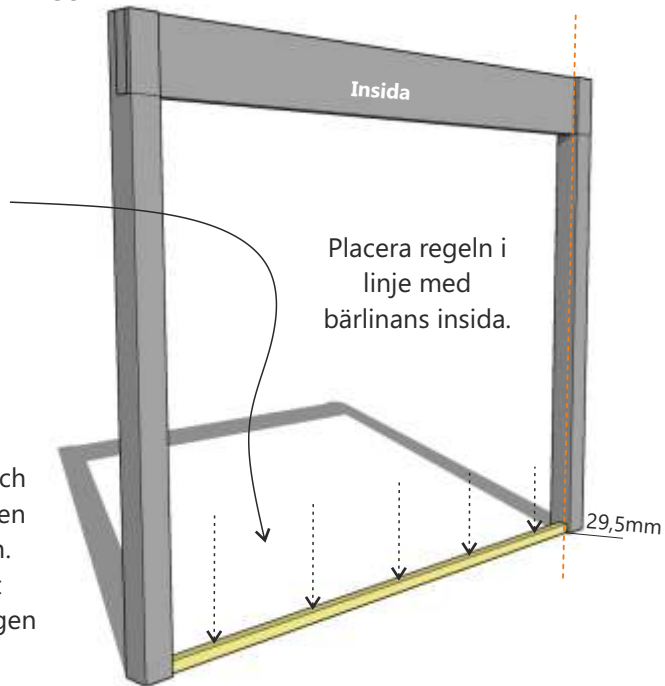
Impregnerad regel.
Vid förmonterade panelväggar skickas den impregnerade regeln provisoriskt monterad i botten av panelväggen. Demontera regeln och montera den i botten av karmöppningen, se nästa sida.

Montera droppleck i ovkant av regelverket.
Placera blecket kant i kant med regelverkets insida.

Använd medföljande skruv.
Skruv torx 4,8x40mm med neoprenbricka.

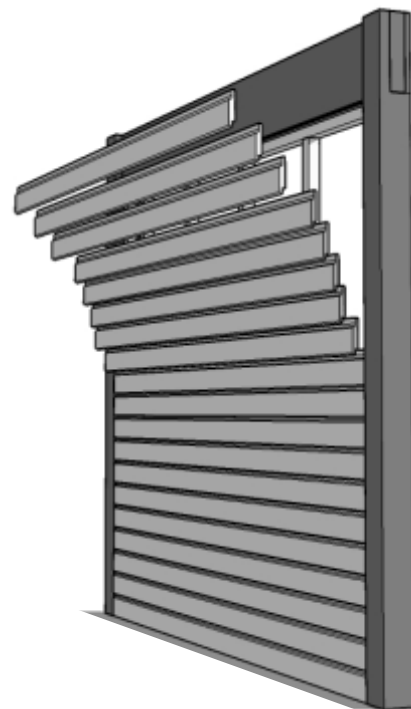


Montera den impregnerade regeln i botten av karmöppningen. Fäst den med lämplig infästningsmetod anpassad efter din grund. Grundskruv ingår ej.



Res upp regelverket och placera den ovanpå den impregnerade regeln. centrera regelverket sidledes i karmöppningen och fäst den med medföljande skruv.

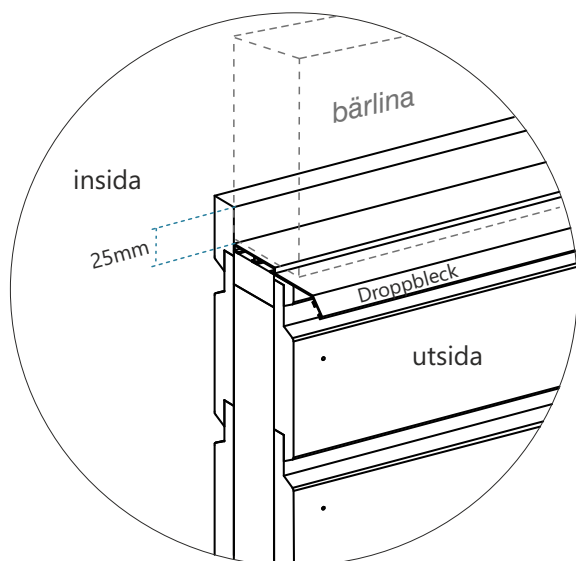
Skruv 6x100



Börja med panelväggs utsida och montera panelen mot regelverket.

Om dubbelsidig panelvägg: Fortsätt därefter med insidan. Fyll med eventuell isolering och fäst panelbrädorna på insidan.

Skruv 4x50



Överlappa insidan av bärlinan med den översta panelbrädan med 25mm ovanför droppblecket.

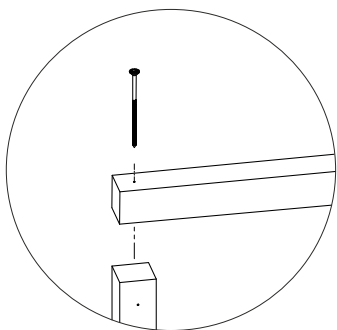
Skruva sedan fast panelen mot bärlinan.

Skruv 4x50

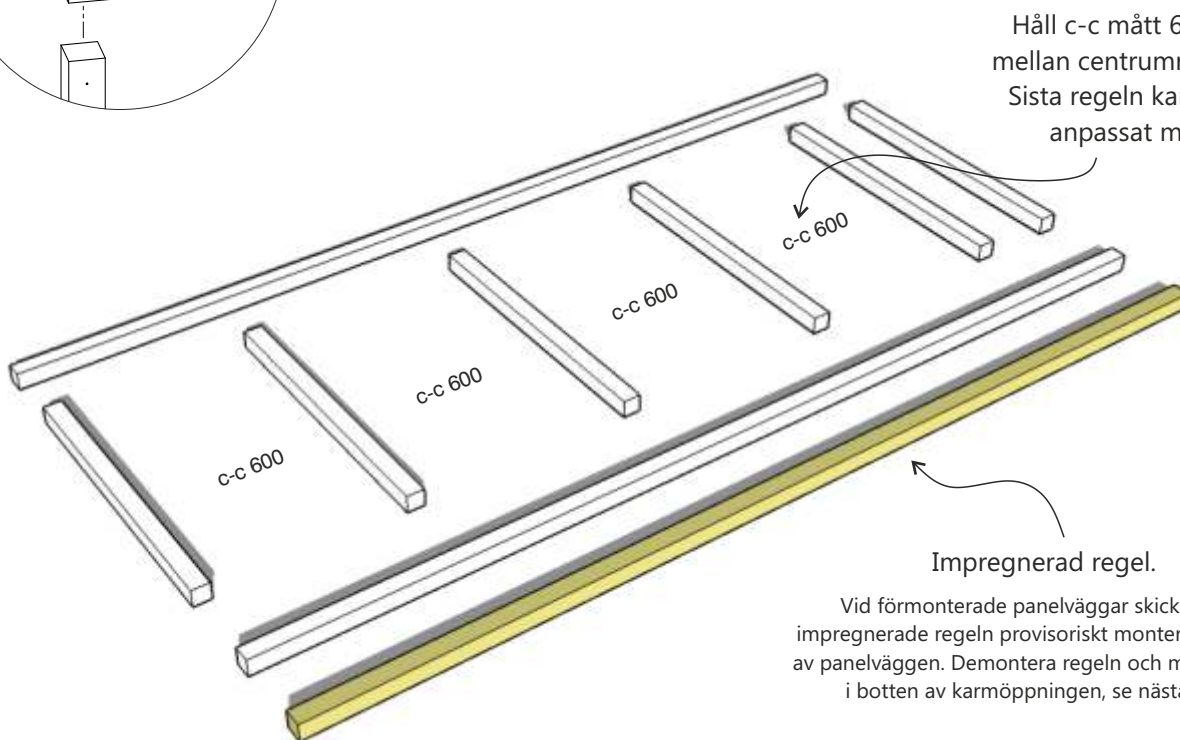
Exempel för dubbelsidig panelvägg.

Börja med regelverket

Montera ihop ditt regelverk med medföljande skruv 6x100. Vänd centrumreglarna stående eller liggande i ramverket beroende på stående eller liggande panel. Se dina mått på din följesedel.



För stående panelbrädor - Liggande centrumreglar
Liggande panelbrädor - Stående centrumreglar

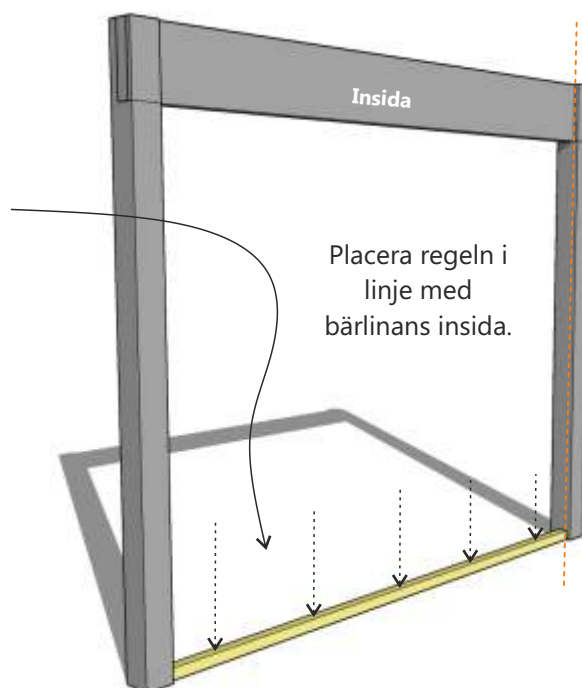


Håll c-c mått 600mm mellan centrumreglarna. Sista regeln kan få ett anpassat mått.

Impregnerad regel.

Vid förmonterade panelväggar skickas den impregnerade regeln provisoriskt monterad i botten av panelväggen. Demontera regeln och montera den i botten av karmöppningen, se nästa sida.

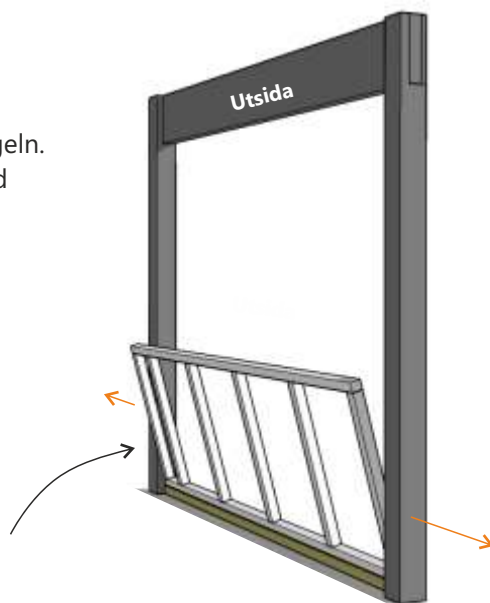
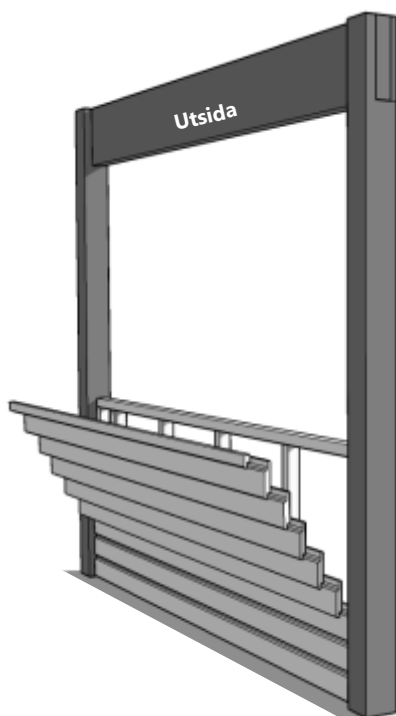
Montera den impregnerade regeln i botten av karmöppningen. Fäst den med lämplig infästningsmetod anpassad efter din grund. Grundskruv ingår ej.



Placera regeln i linje med bärlinans insida.

Res upp regelverket och placera den ovanpå den impregnerade regeln. centrera regelverket sidledes i kärmöppningen och fäst den med medföljande skruv.

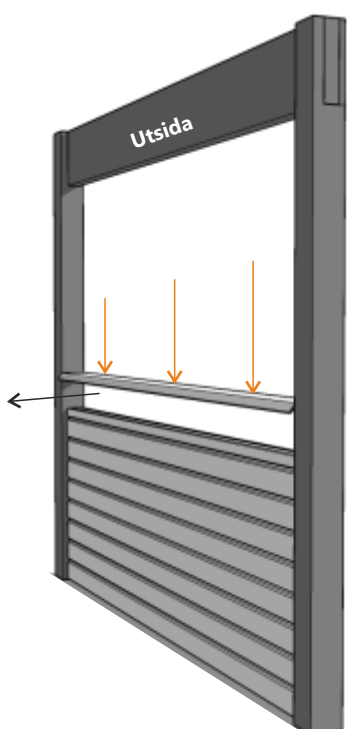
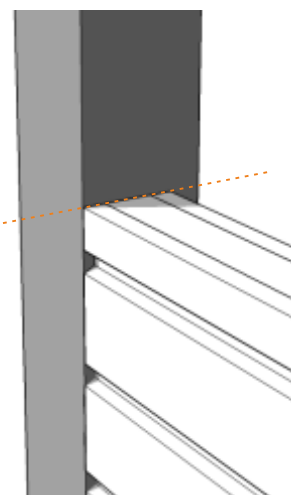
Skruv 6x100



Börja med panelväggens utsida och montera panelen mot regelverket. Linjera den övre panelbrädan med den övre regeln.

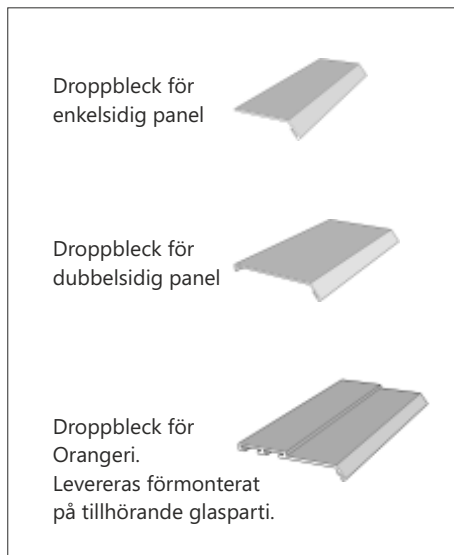
Om dubbelsidig panelvägg: Fortsätt därefter med insidan. Fyll med eventuell isolering och fäst panelbrädorna på insidan.

Skruv 4x50



Montera droppbleck i ovkant av regelverket. Anpassat droppbleck medföljer beroende på val av enkelsidig eller dubbelsidig panelvägg.

Blecket fäst med hjälp av ovanliggande glasparti. Täta noggrant med fog mellan parti och droppbleck.





MONTERINGSANVISNING

LIMTRÄSTOMME SADELTAK

ANTECKNINGAR:



Garantier för Expodul Uterums limträstomme och kanalplasttak kan endast tillämpas om produkten har monterats rätt enligt dessa anvisningar. Tillse att eventuella felmontage samt fel på grund av bristfälligt underhåll av produkt ersätts ej. Kontrollera alltid din produkt för eventuell reklamation samt att produkten behöver kontinuerligt underhåll för längre livslängd. Produkten ska hanteras varsamt.



Expodul Uterum
Huvudkontor, Utställning
Sörbyvägen 7, 571 78 Forserum
Tel: 0380-377 130
info@expodul.se
www.expoduluterum.se



Expodul Uterum



Expodul.Uterum

