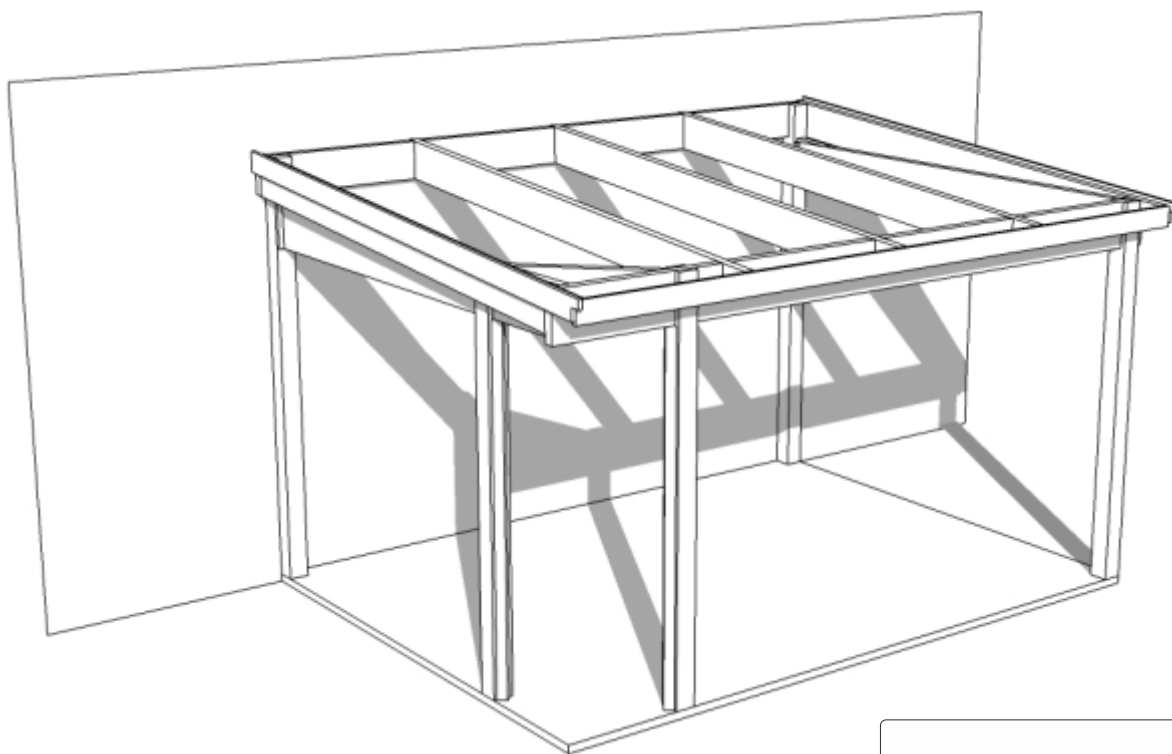




MONTERINGSANVISNING

Limträstomme med pulpettak



TÄNK PÅ FÖLJANDE INNAN DU BÖRJAR:

I ändarna av stolparna finns en 3mm plastdistans som fungerar som fuktskydd mellan stolpe och grund. Denna skall limmas mot ändträet för ett bättre fuktskydd.

Behandla ändträet med tex. olja innan du sätter igång!

Var noga med stolphålmärkningen. Varje stolpe är i botten försedd med en 10mm pinnskruv, som sedan appliceras i grundens borrarade stolphål.

Monteringsanvisning för inglasning skickas separat.

Viktigt



Läs noga igenom anvisningen innan och medans du monterar. Felmontage kan leda till att produkten inte fungerar på rätt sätt. Då gäller inga garantier.

Expodul Uterum
Huvudkontor, Utställning
Sörbyvägen 7, 571 78 Forserum
Tel: 0380-377 130
info@expodul.se
www.expoduluterum.se



Expodul Uterum



Expodul.Uterum

LÄS FÖLJANDE INNAN DU PÅBÖRJAR MONTAGET

Detta dokument är ett viktigt verktyg för dig som montör. Den beskriver tillvägagångssätt för montage av Expodul Uterums limträstomme 115. Dokumentet innehåller anvisningar och beskrivande illustrationer för ett lyckat montage. Viktigt att instruktioner i detta dokument följs för att inte riskera att produkten fungerar på ett felaktigt sätt.

MOTTAGANDE AV GODS

När ditt stomme levereras är det viktigt att du kontrollerar godset noggrant innan montaget påbörjas. Fraktskador anmäls till fraktbolaget enligt anvisningar på tillhörande fraktsedel. Vid saknat gods eller fel på vara skall detta omedelbart anmälas till info@expodul.se för åtgärdshantering.

FÖRSÄLJNINGSVILKOR & GARANTIER

Läs mer om Expodul Uterums försäljningsvillkor och garantier på vår hemsida.
<https://www.expoduluterum.se/forsaljningsvillkor-och-garantier/>

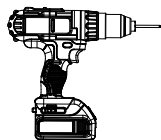
Dimensioner.....	s.3
Måttatta vyer.....	s.4
Bakre stolpar.....	s.5
Bakre bärlina.....	s.6
Främre stolpar.....	s.7
Främre bärlina.....	s.8
Brutet hörn.....	s.8
Gavelbärlina.....	s.9
Passbitar.....	s.9
Förlängd bärlina.....	s.10
Takstolar.....	s.11
Panelvägg fullhöjd.....	s.14
Panelvägg bröstning.....	s.16



Borr
Ø 11mm



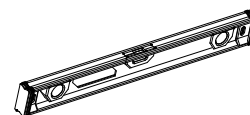
5x50
6x60
6x100



Skruvdragare

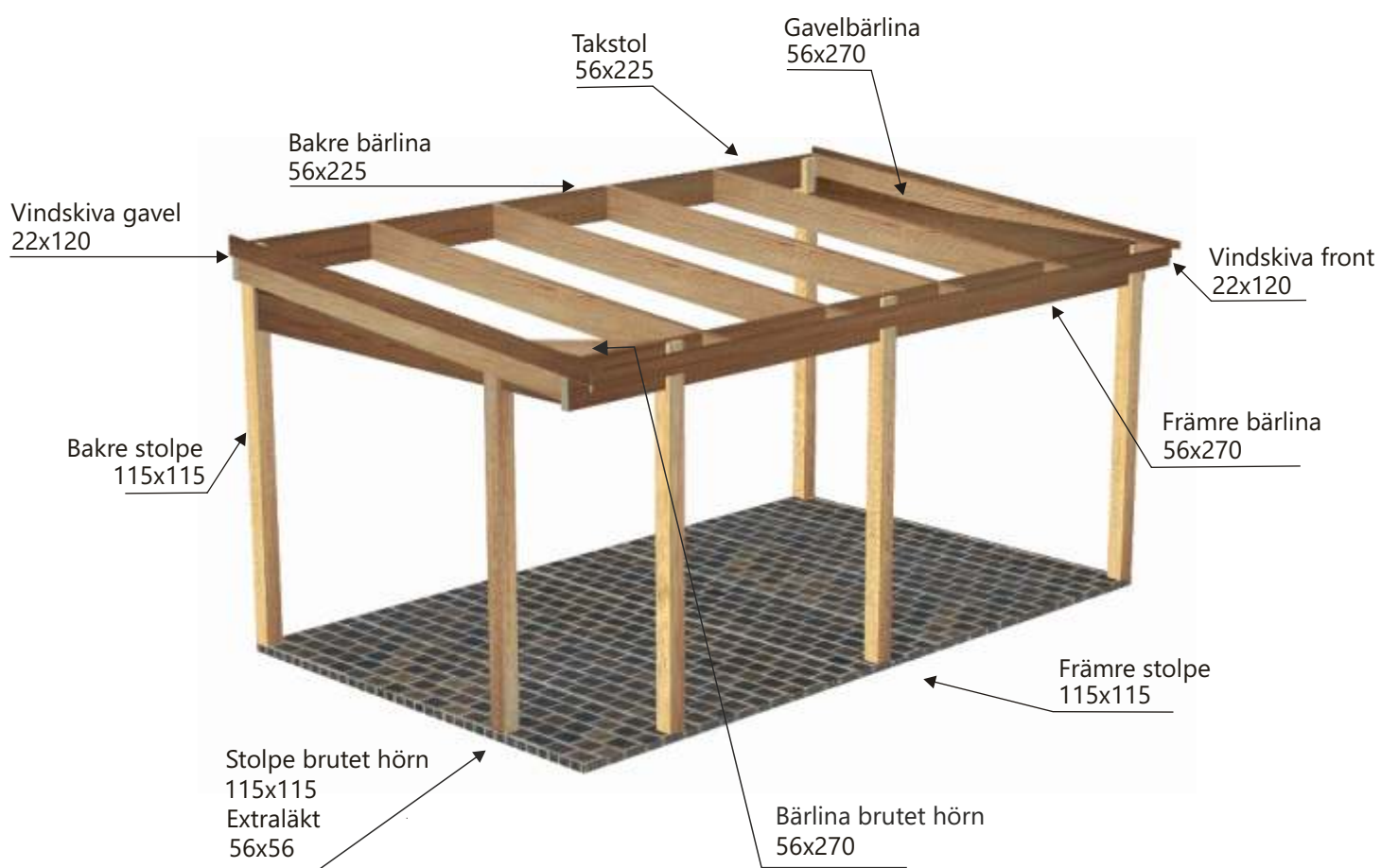


Måttband



Vattenpass

DIMENSIONER:

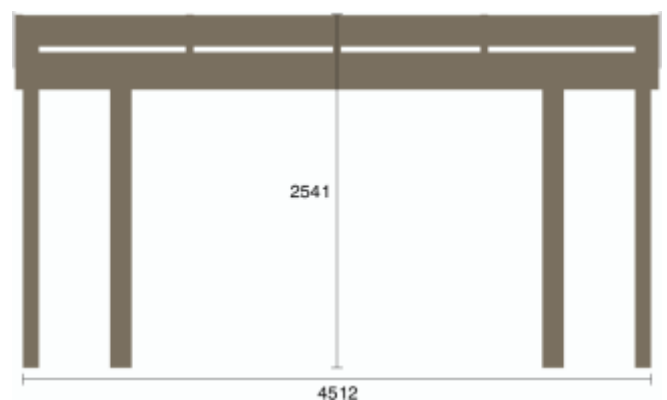
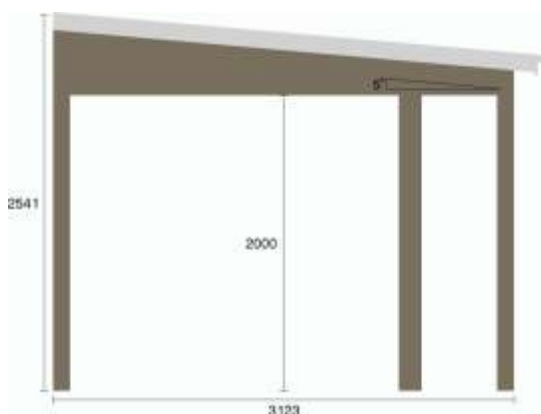
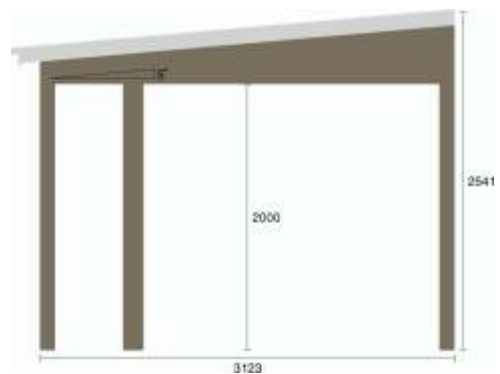
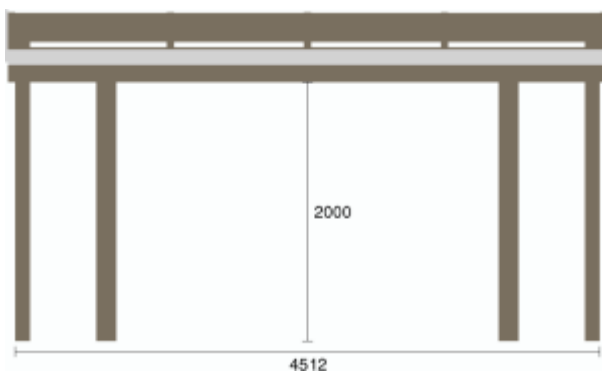
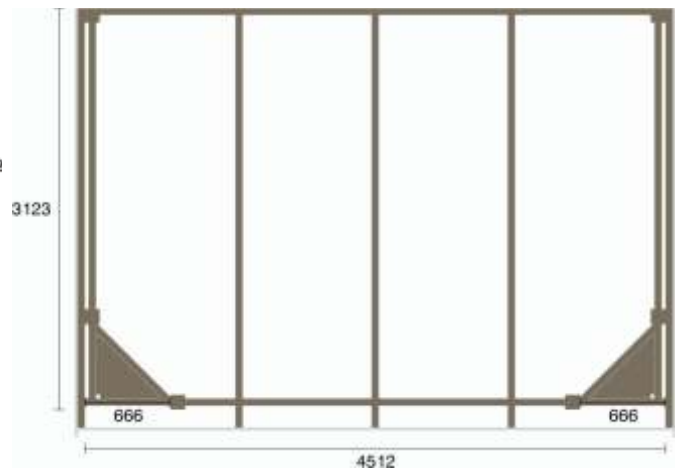


TITTA PÅ DE MÅTTSATTA VYER SOM FÖLJER MED DITT UTERUM

På den måttsatta planritning är c-c mått utsatt. Det är efter dessa mått som hålen till stolparna ska stå. Kryssmät för en extra kontroll.

Du kan på dessa ritningar bl.a se bakkantsmått, storlek på brutet hörn osv.

***Obs, bilder och mått endast exempel. Se dina bifogade dokument!**



MÄRK UT PLACERING FÖR STOLPAR

Börja med att märka ut centrum för de bakre stolparna. Titta på dina Måttsatta vyer för att kontrollera din måttsättning.

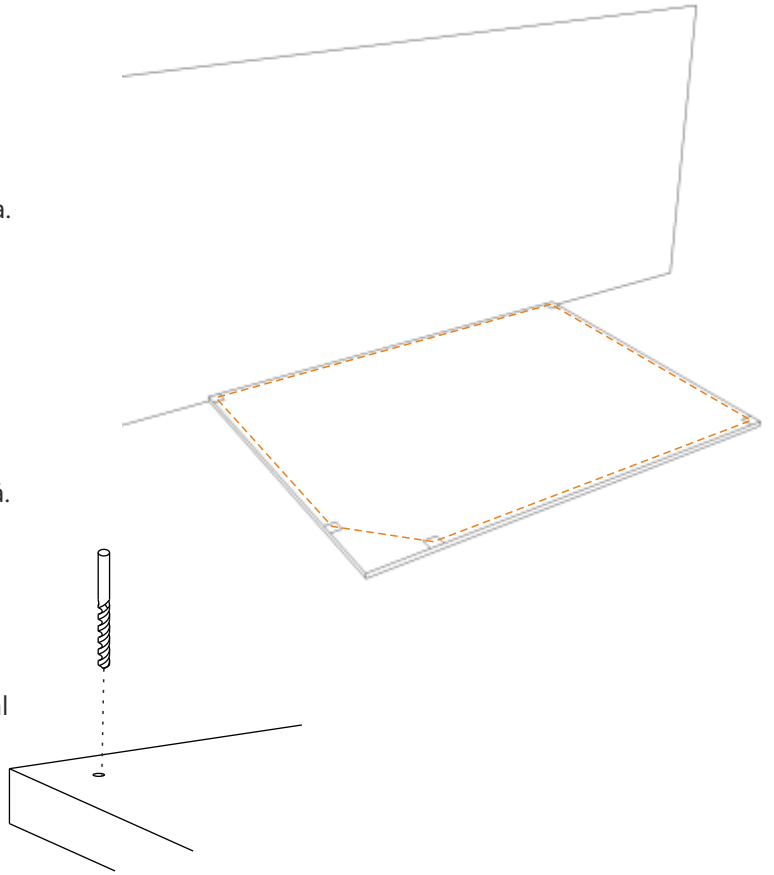
Eventuella ojämnheter på den befintliga anslutningsväggen måste tas hänsyn till då stolpen kräver en exakt lodrät position.

Tillse att samtliga stolpar monteras i samma grundnivå.

Fortsätt att märka ut för övriga stolpar på samma sätt. Var noggrann vid detta arbetsmoment för att på ett lyckat slutresultat. Kontrollmät en extra gång.

Efter uppmärkningen av stolparnas placering, borra hål med 11mm borrar.

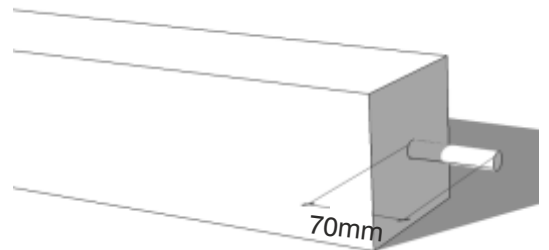
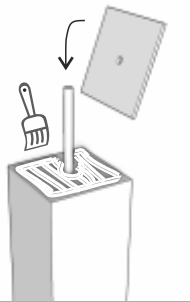
Stolpe 115x115mm
Borr för pinnskruv 11mm



Behandla ändträ och fuktsäkra alla hörnstolpar.

Skruva i pinnskruven 70mm i botten av samtliga stolpar.

Foga och pensla stolparnas ändträ och fäst sedan medföljande plastdistans. Detta skyddar stolparna mot fuktskador

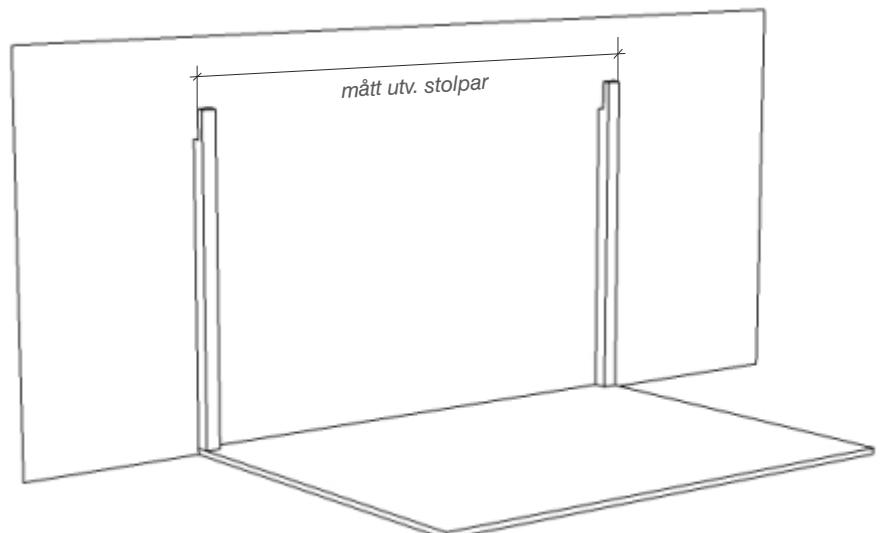


PLACERA STOLPAR

Placera ut de bakre stolparna i de förborrade hålen. Stolparna står stabilt via pinnskruven i botten och fästs genom lämplig infästningsmetod anpassad efter din grund.

OBS: Fästelement mot grund ingår ej i byggsatsen.

För limträstomme med Förlängd bärlina se s.10



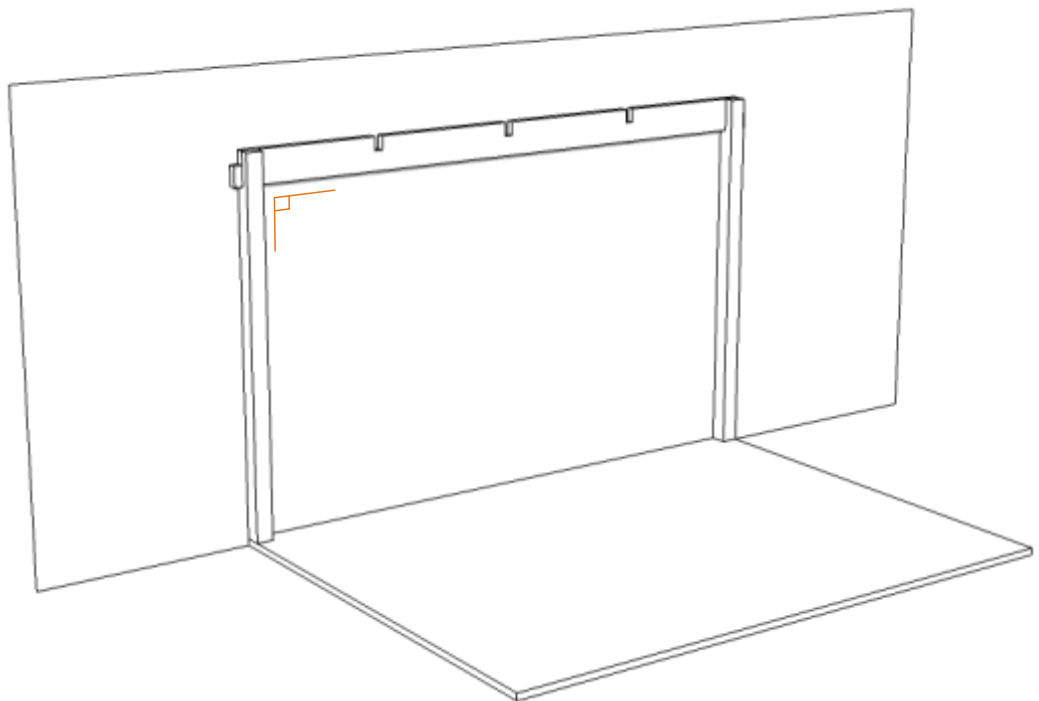
MONTERING AV BAKRE BÄRLINA

Den bakre bärlinan placeras i stolparnas urjackningar, vända mot fasaden. Kontrollera med vattenpass att bärlinan ligger i våg. Om inte, justera höjden för den lägsta stolpen med plastdistanser.

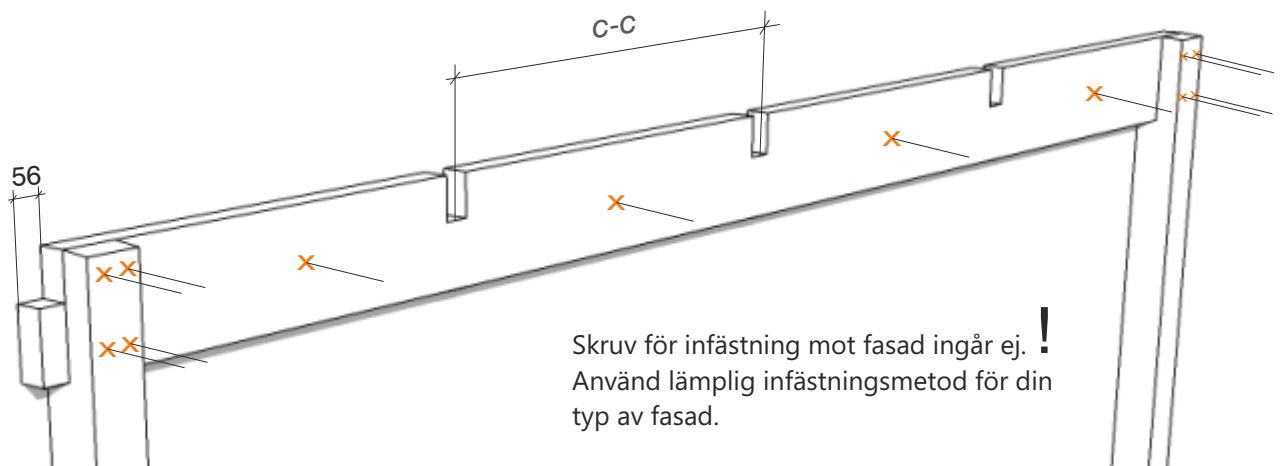
Fäst stolparna mot bärlinan med en skruv i vardera stolpe. Kontrollera ytterligare en gång med vattenpass och vid behov, justera valvet för att få en vinkelrät position.

Fixera sedan valvet med resterande skruv. 4 skruv/stolpe.

Bakre bärlina 56x225mm
Bakre stolpe 115x115mm
Skruv: 6x100



Vid längre limträkonstruktioner skarvas bakre bärlina. Kontrollera dina Måtsatta vyer för att placera bärlinans urjackningar i korrekt position.

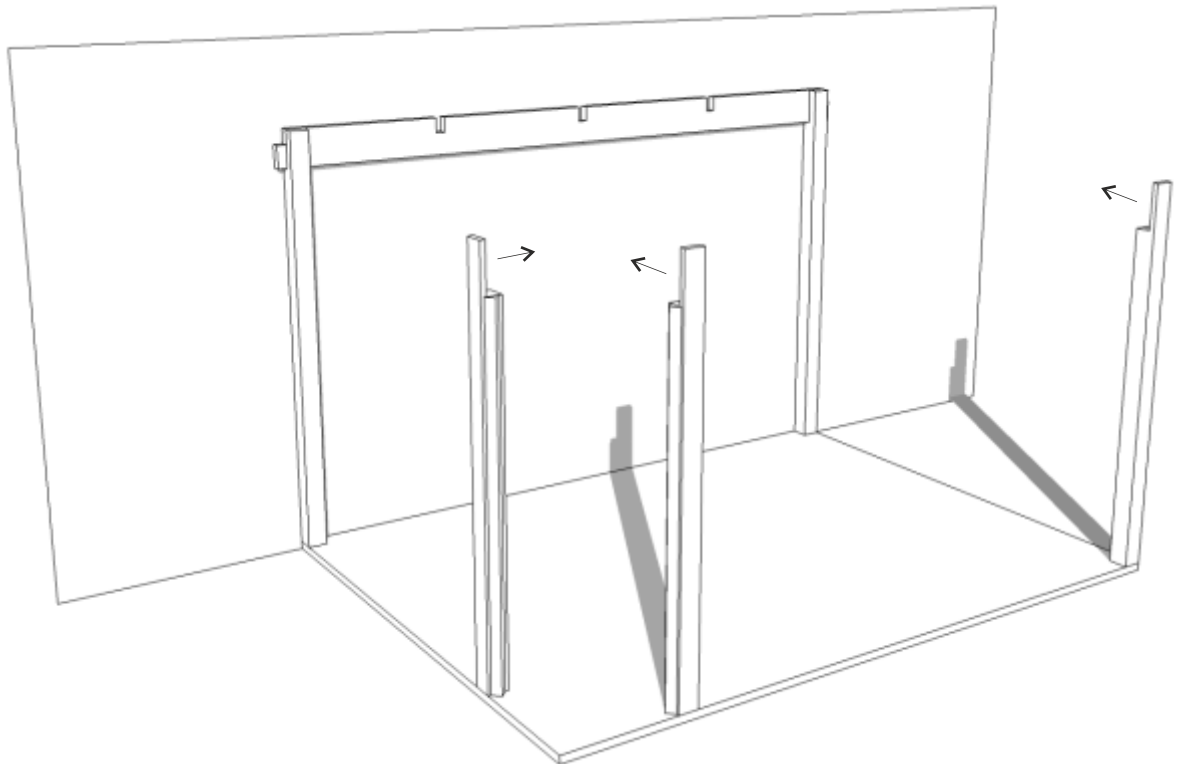


MONTERING AV FRÄMRE STOLPAR

Montera de främre stolparna på likvärdigt sätt med stolparnas urjackningar vända mot uterummets insida.

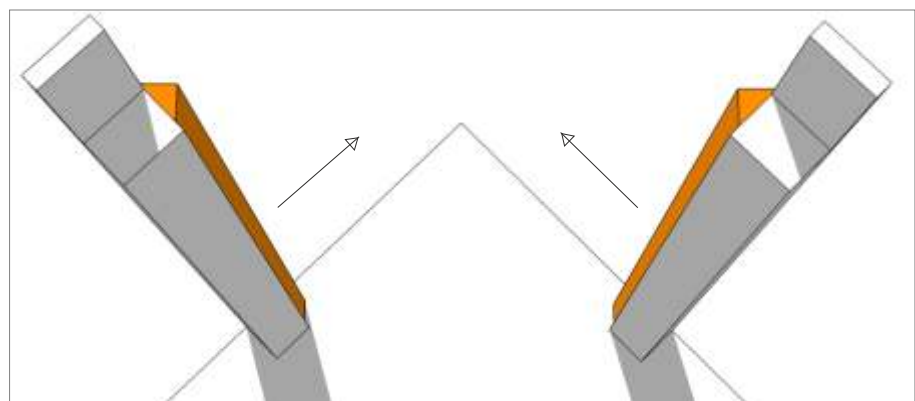
Kontrollera karmöppningsmått stämmer överens med dina Måtsatta vyer.

Främre stolpar 115x115



BRUTET HÖRN

Vid uterum med ett eller flera brutna hörn skall de stolpar som är försedda med en trekants-list placeras med trekants-listen vänd ut mot hörnet.



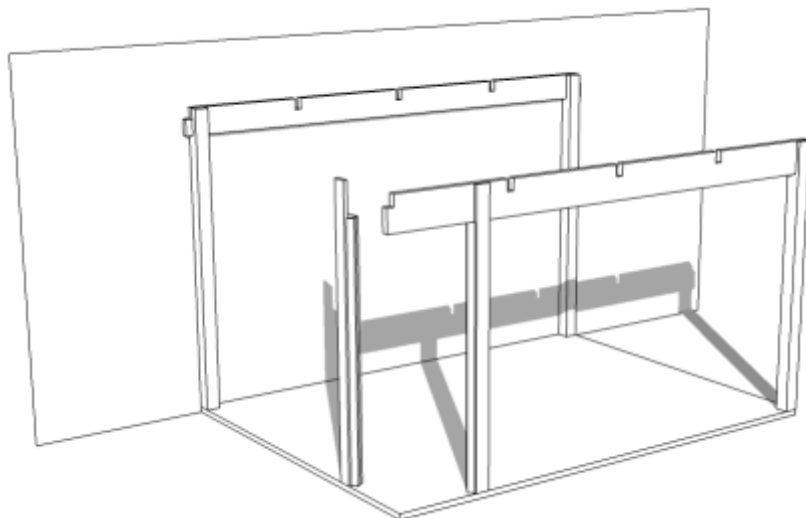
MONTERING AV FRÄMRE BÄRLINA

Placera den främre bärlinan i stolparnas urjackningar. Rätta upp snedheter och kontrollera att bärlinan ligger i våg.

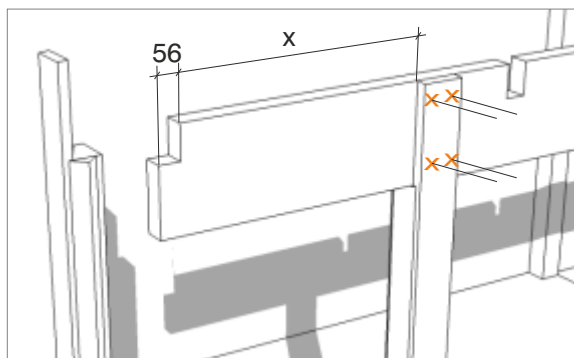
Fäst stolparna mot bärlinan med en skruv i vardera stolpe. Kontrollera ytterligare en gång med vattenpass och vid behov, justera valvet för att få en vinkelrät position.

Fixera sedan valvet med resterande skruv. 4 skruv/stolpe.

Främre bärlina 56x270
Skruv 6x60

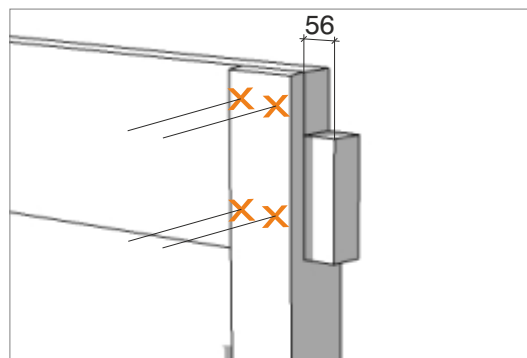


BRUTET HÖRN



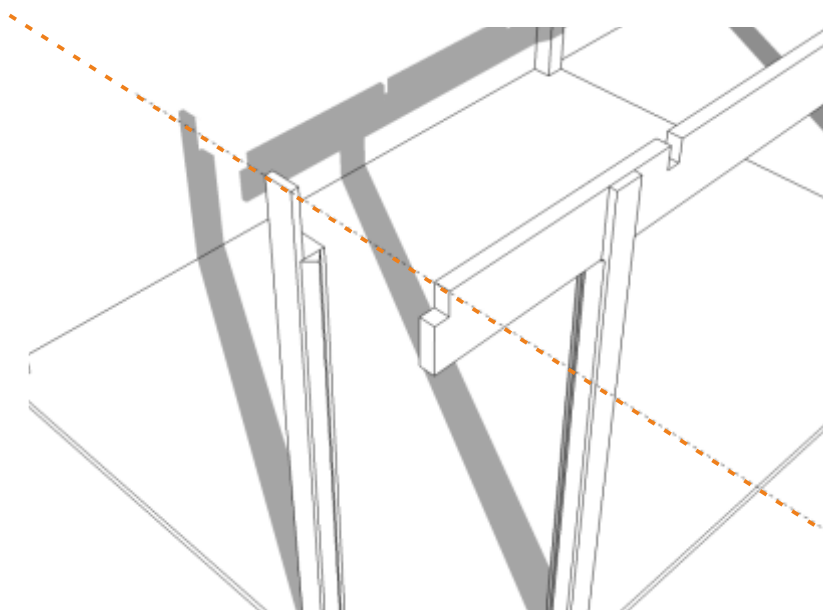
X = mått för brutet hörn. Se dina Måttsatta vyer.

RAKT HÖRN



BRUTET HÖRN

Vid limträstomme med ett eller flera brutna hörn skall den främre bärlinans yttersta urjackning linjeras med gavel-stolpens utsida. Se illustration.

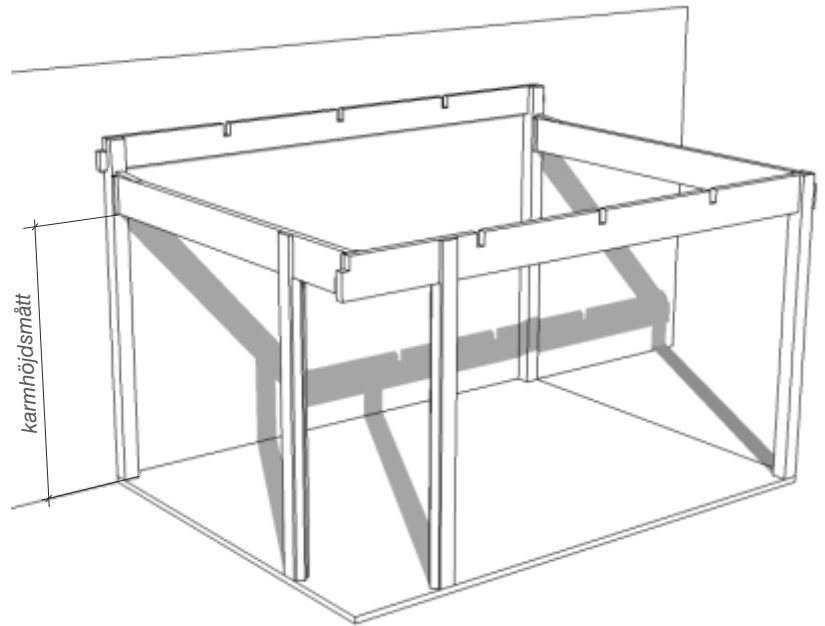


MONTERING AV GAVELBÄRLINA

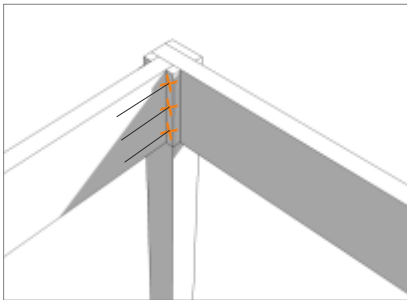
Gavelbärlinan placeras på framstolpens urjackning/mot främre bärlina och fästs genom gavelbärlinans kutsar. Sedan mätas bärlinan till rätt karmhöjd mot bakre stolpe. Rätta upp snedheter och kontrollera att bärlinan ligger i våg.

Fäst stolparna mot bärlinan med en skruv i vardera stolpe. Kontrollera ytterligare en gång med vattenpass och vid behov, justera valvet för att få en vinkelrät position. Fixera sedan valvet med resterande skruv. 4 skruv/stolpe.

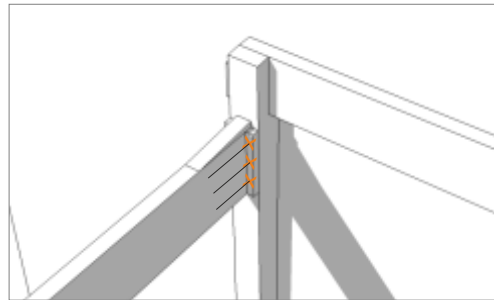
Gavelbärlina 56x270
Skruv 6x60



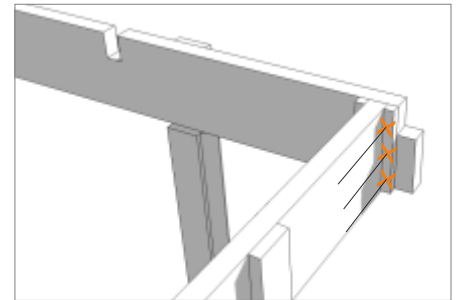
RAKT HÖRN



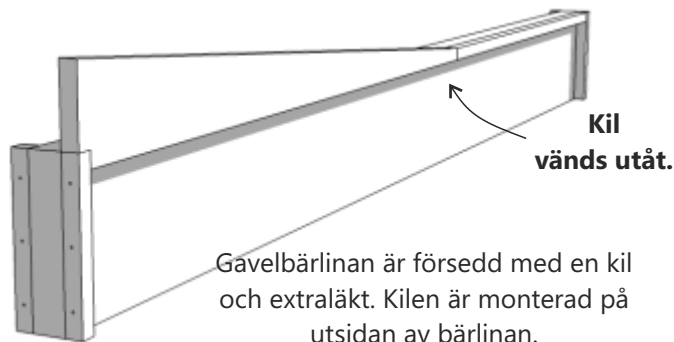
MOT BAKRE BÄRLINA



BRUTET HÖRN

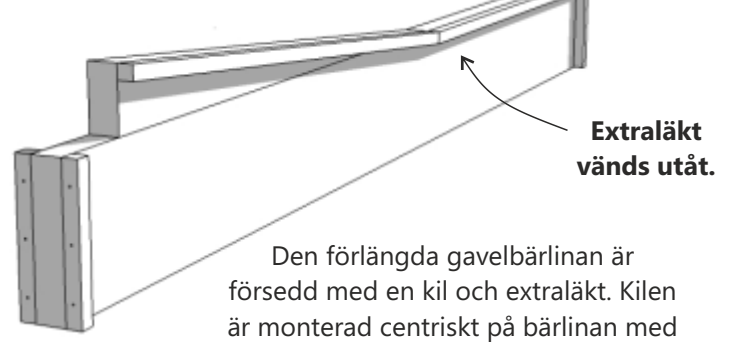


GAVELBÄRLINA



Gavelbärlinan är försedd med en kil och extraläkt. Kilen är monterad på utsidan av bärlinan. Vinkeln anpassas efter vald takvinkel. Vid extra höga takvinklar monteras istället ett gavelspetsfönster.

FÖRLÄNGD GAVELBÄRLINA

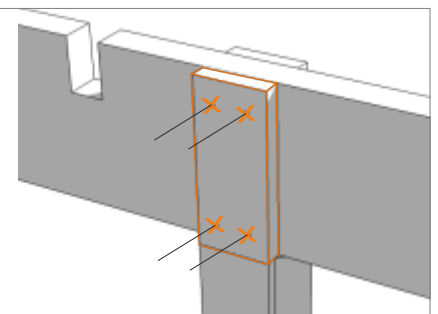


Den förlängda gavelbärlinan är försedd med en kil och extraläkt. Kilen är monterad centriskt på bärlinan med extraläkt på utsidan. Vinkeln anpassas efter vald takvinkel. Vid extra höga takvinklar monteras istället ett gavelspetsfönster.

MONTERING AV PASSBITAR

Passbitar monteras med 4st skruv 5x50 från stolpens insida. Dessa monteras endast på mittstolpar. Övriga stolpar såsom hörnstolpar täcks hela urjackningen av gavelbärlinans kutsar.

Skruv 5x50



UTERUM MED FÖRLÄNGD BÄRLINA

Placera stolparna med pinnskruven i de uppborrade hålen.
Se de måttsatta vyerna var hålen ska vara.
Vänd stolparna rätt.

Hörnstolpe 115x115

Lägg upp den främre bärlinan, 56 x 270, på stolparna. Fäst stolpen i bärlinan enbart med en skruv, 6x60 mm.
Var noga med att loda in stolpen då nästa skruv fixerar stolpe och bärlina. Skruva i de övriga skruvarna.

Främre bärlina 56x270 Skruv 6x60

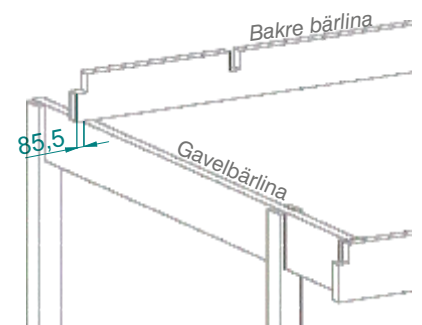
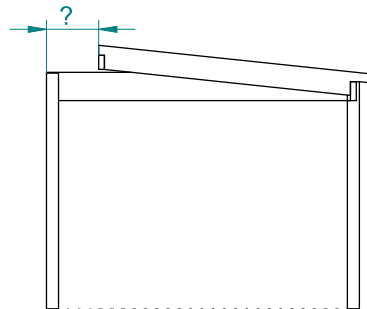
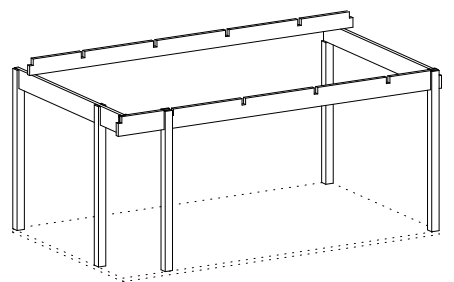
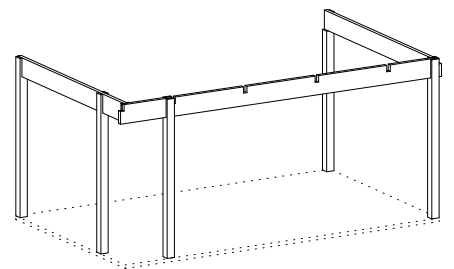
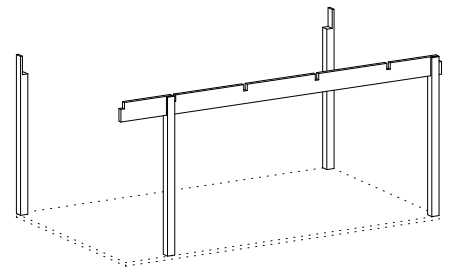
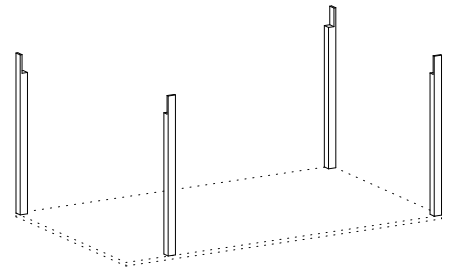
Montera gavelbärlinor. Kontrollera att bärlinorna ligger i våg.
Om inte, justera genom att lägga under distanser under den lägsta stolpen.
På insidan av stolparna fästs en passbit, använd skruv 6x60 mm.

Gavelbärlina 56x270 Skruv 6x60

Lägg upp den bakre bärlinan.
Var den ska ligga, beror på hur måtten är på ditt uterum. Titta på de måttsatta vyerna.
Hur bärlinan ligger på gavelbärlinor är beroenda av utformningen av detta uterum.

Kontrollera att måttet 85,5 mm stämmer. Det är från ytterkant bakre bärlina till gavelbärlinan. Detta mått gäller om det är standardutstick.

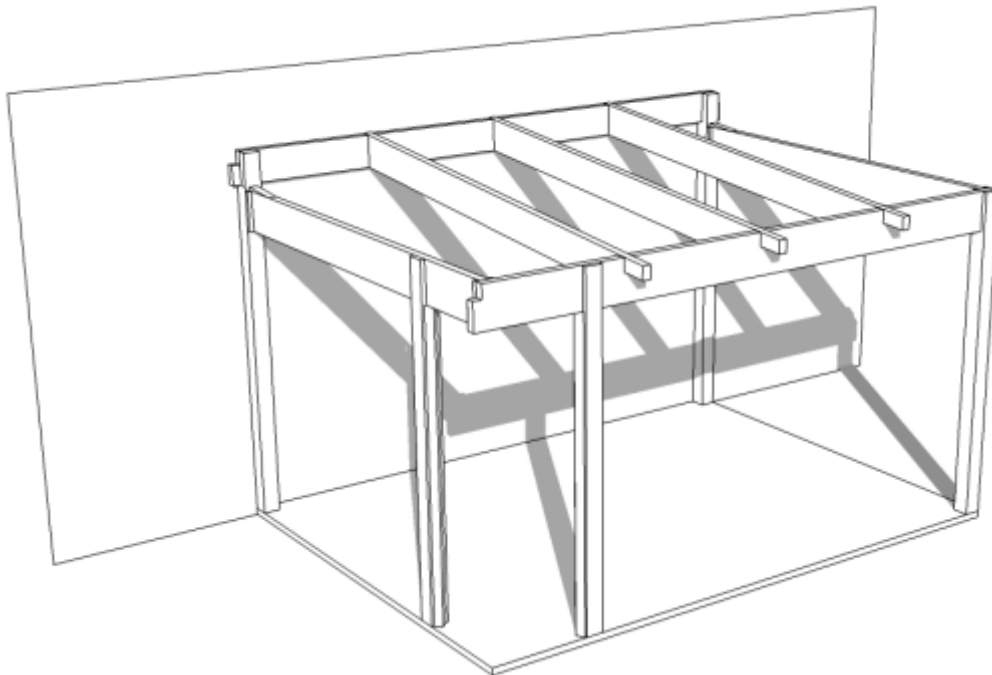
Gavelbärlinan är förberedd med en anpassas kil som visar bakre bärlinans exakta höjdplacering.



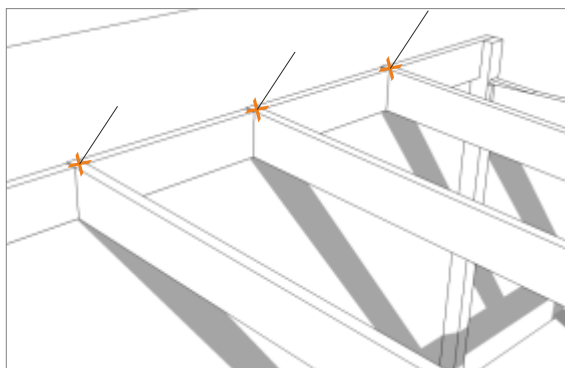
MONTERING AV TAKSTOLAR

Börja med den mittersta takstolen och arbeta dig succesivt utåt. Vänta med de två yttersta takstolarna. Placera takstolarna i bärlinornas urjackningar. Är stommen målad innan montage rekommenderas att först rensa urjackningar från rinningar etc. Takstolarna fästs sedan mot bakre bärlina ovanifrån och främre bärlina framifrån.

Takstolar 56x225
Skruv 6x100

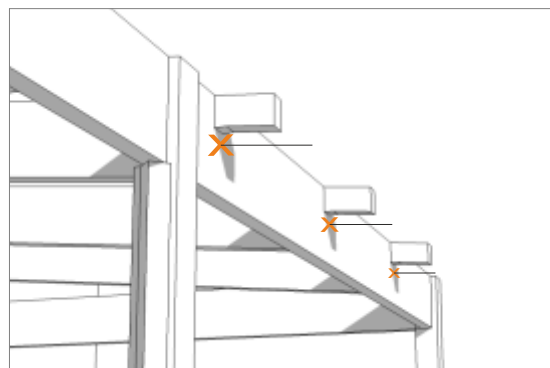


MOT BAKRE BÄRLINA

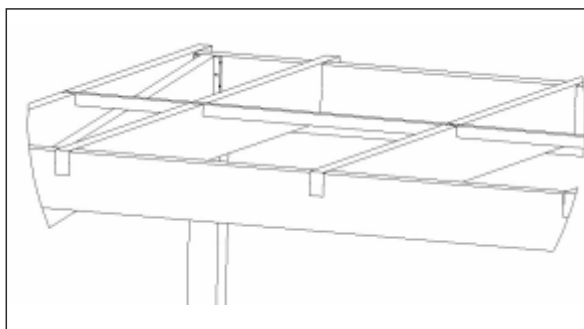


Förborra takstolarna snett ovanifrån med 6mm borrar för att sedan skåskruva fast den i bakre bärlina. Skruv 6x100

MOT FRÄMRE BÄRLINA



Förborra främre bärlina med 6mm borrar för att sedan skruva fast takstolen från bärlinans utsida. Skruv 6x100



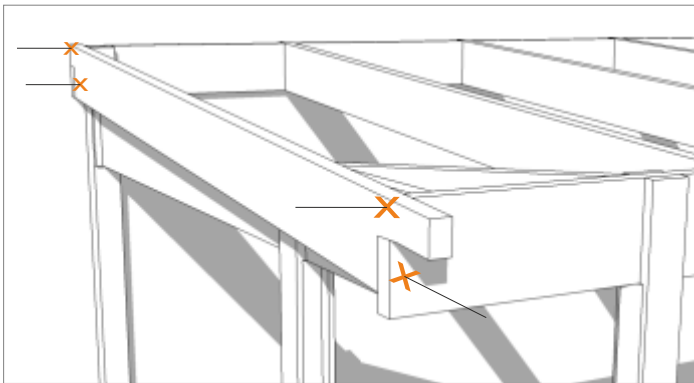
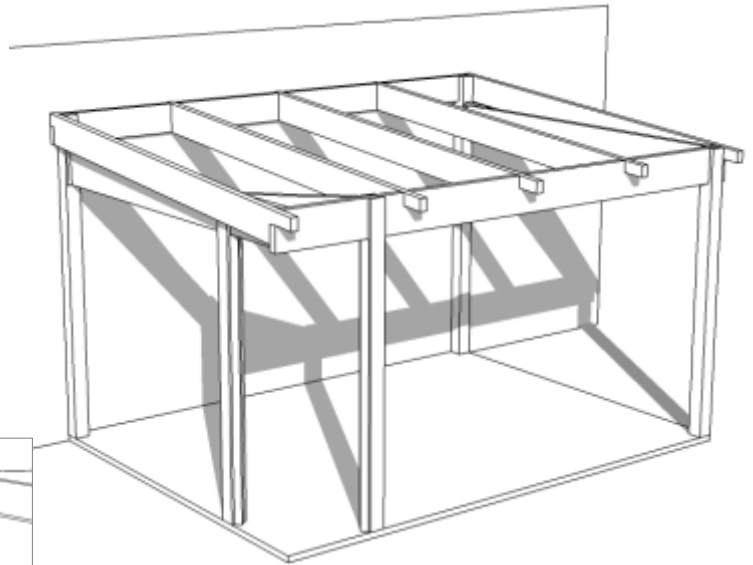
Vid djupare uterum levereras takbalkarna urfrästa för kortlingar. Kortlingarna skickas med som en förstärkning till din takkonstruktion. Skruv 6x60

0-3m	0st	kortling
3-5m	1st	kortling
5-7m	2st	kortlingar

MONTERING AV YTTRE TAKSTOL

De yttersta takstolarna fästs från utsidan. Använd 2st 6x100 skruv i vardera ände och skruva fast den mot bakre och främre bärlina.

Yttre takstol 56x225
Skruv 6x100

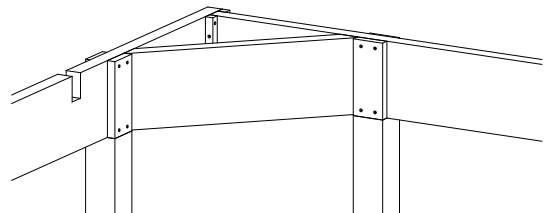


BRUTET HÖRN:

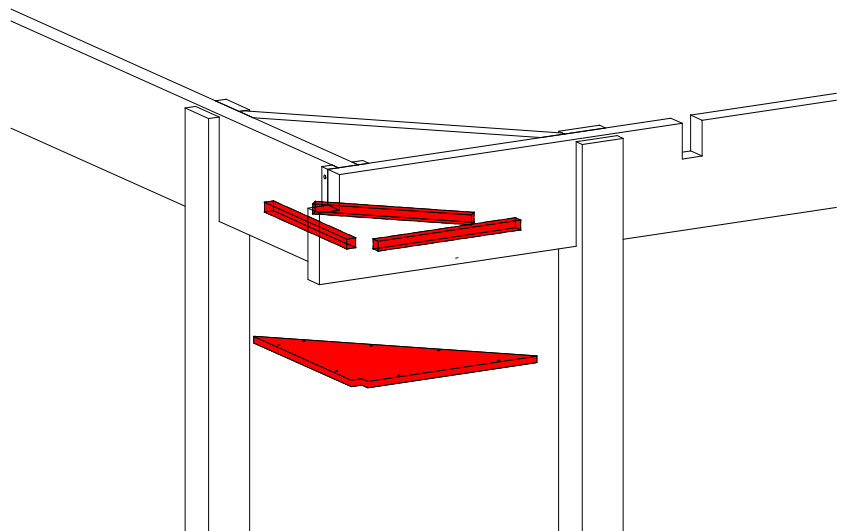
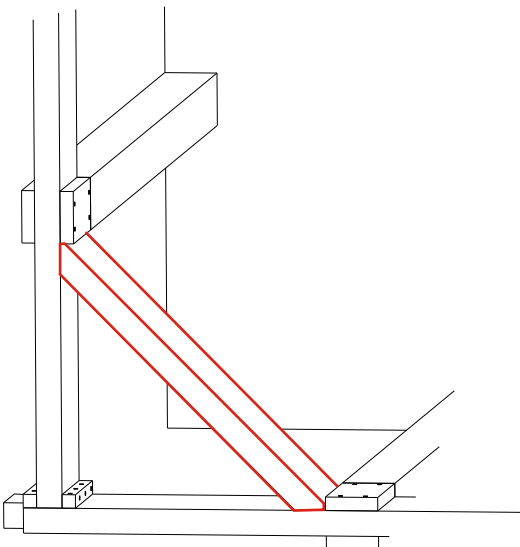
Över det brutna hörnet, mellan hörnstolparna, placeras också en bärlina.

Den monteras med 6x80mm skruv som skruvas in i bärlinorna.

Fäst **först** de tre läkten i respektive bärlina.
Mot dessa skruvas sedan den triangelformade täckskivan.



Skruv bärlina brutet hörn 6x80
Skruv läkt 5x60
Skruv försänkt 4,5x30



Vindskivor och takfotsskiva monteras efter uterumstak.

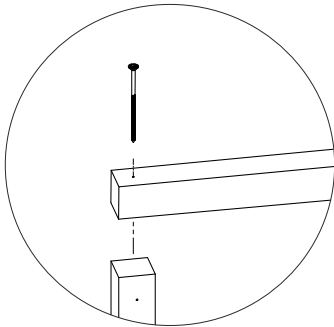
Vindskivorna monteras med skruv under avslutningsprofilerna.



Montera hängränna.

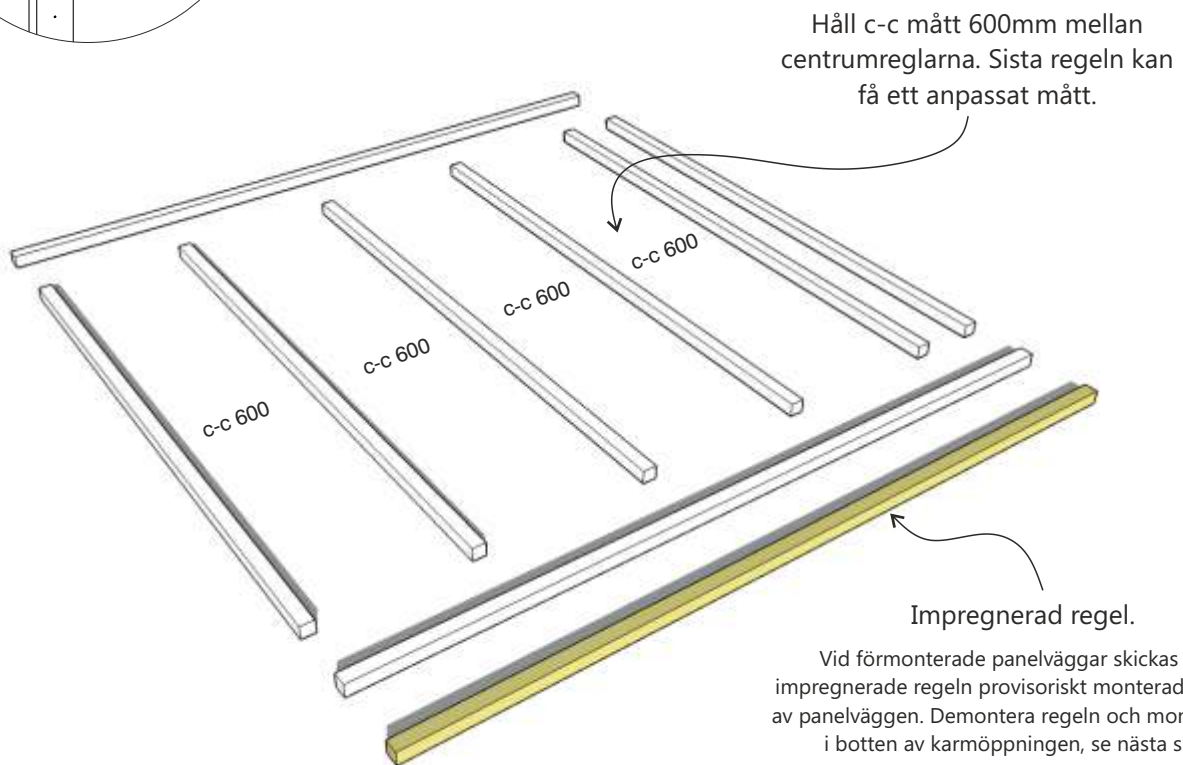


Börja med regelverket



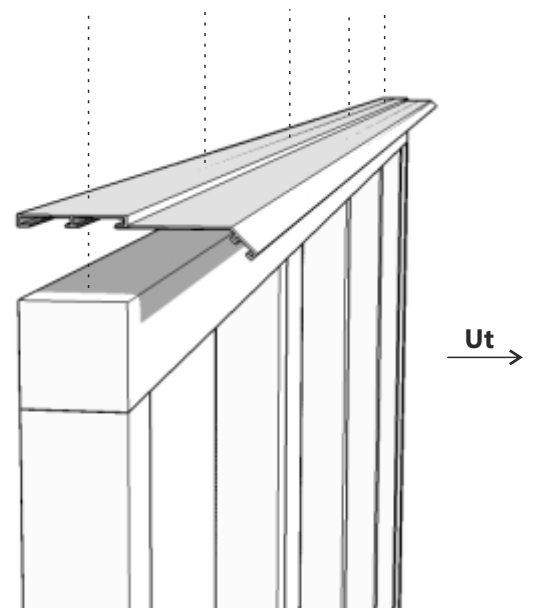
Montera ihop ditt regelverk med medföljande skruv 6x100. Vänd centrumreglarna stående eller liggande i ramverket beroende på stående eller liggande panel. Se dina mått på din följesedel.

För stående panelbrädor - Liggande centrumreglar
Liggande panelbrädor - Stående centrumreglar

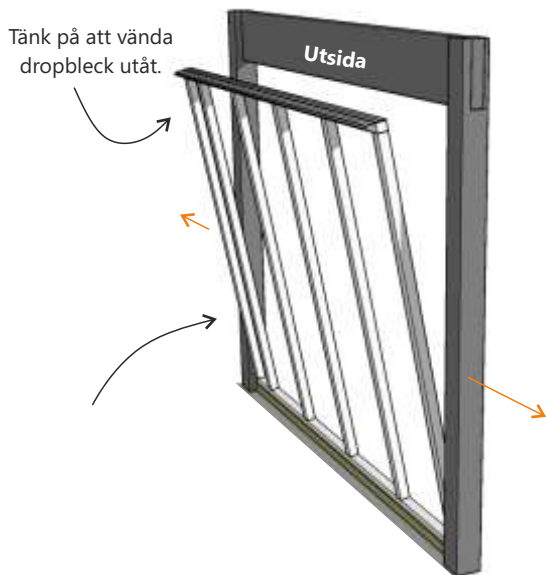
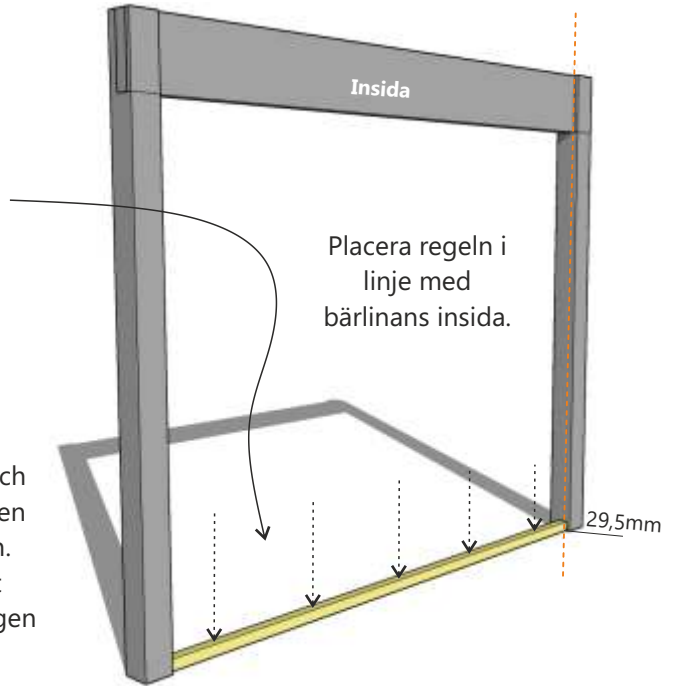


Montera droppleck i ovkant av regelverket.
Placera blecket kant i kant med regelverkets insida.

Använd medföljande skruv.
Skruv torx 4,8x40mm med neoprenbricka.



Montera den impregnerade regeln i botten av karmöppningen. Fäst den med lämplig infästningsmetod anpassad efter din grund. Grundskruv ingår ej.



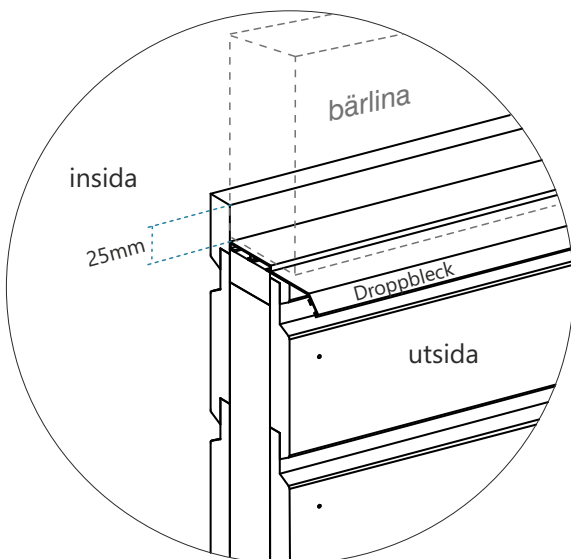
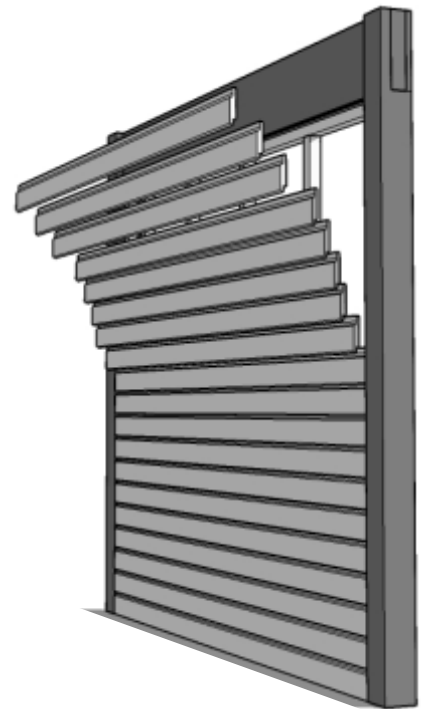
Res upp regelverket och placera den ovanpå den impregnerade regeln. centrera regelverket sidledes i karmöppningen och fäst den med medföljande skruv.

Skruv 6x100

Börja med panelväggs utsida och montera panelen mot regelverket.

Om dubbelsidig panelvägg: Fortsätt därefter med insidan. Fyll med eventuell isolering och fäst panelbrädorna på insidan.

Skruv 4x50



Överlappa insidan av bärlinan med den översta panelbrädan med 25mm ovanför droppblecket.

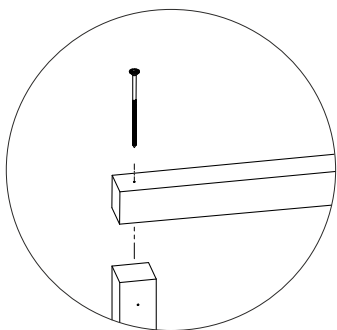
Skruva sedan fast panelen mot bärlinan.

Skruv 4x50

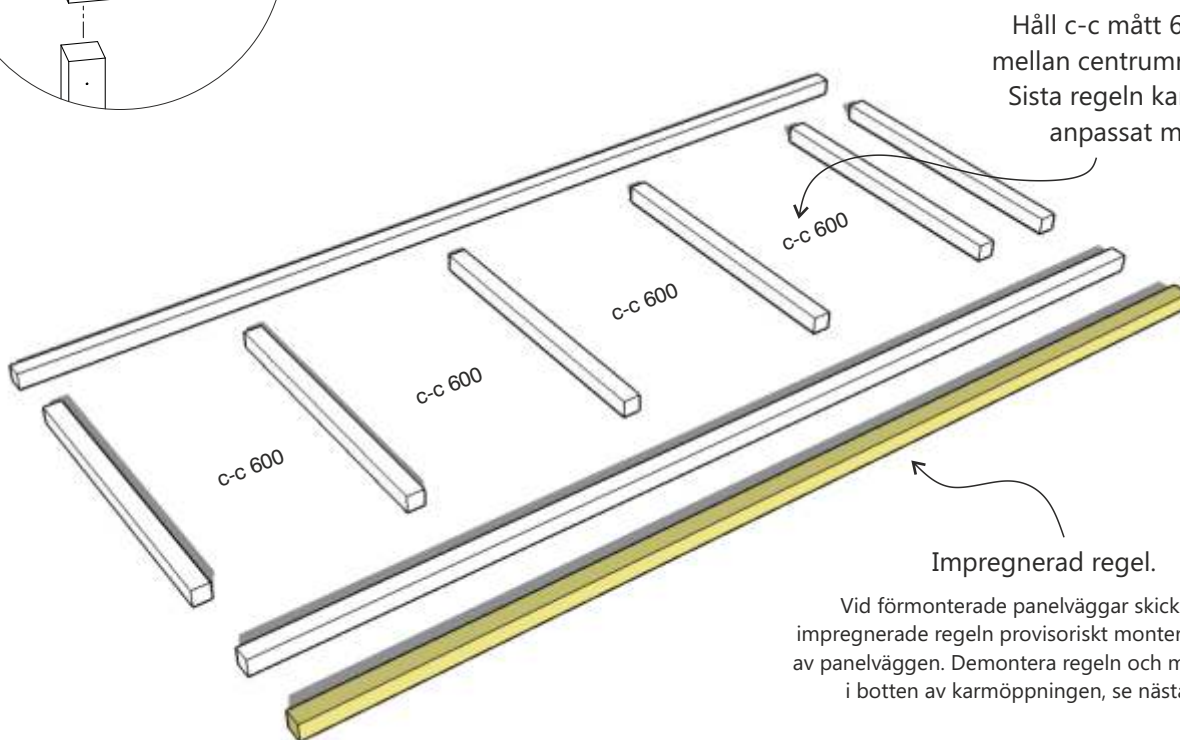
Exempel för dubbelsidig panelvägg.

Börja med regelverket

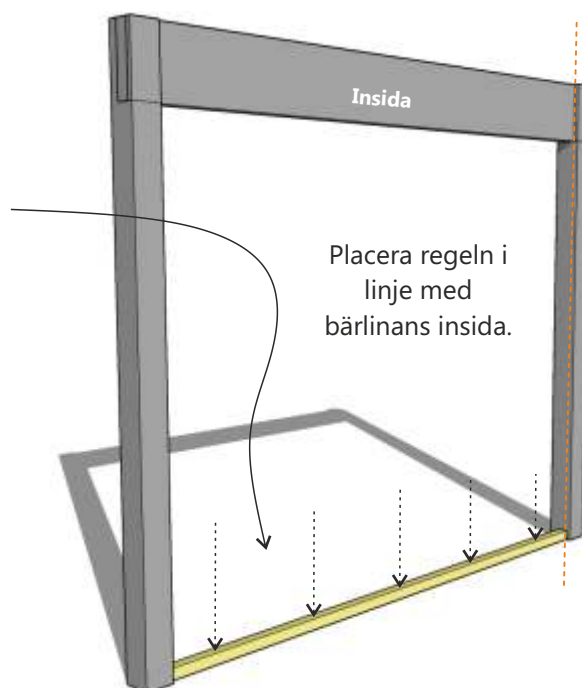
Montera ihop ditt regelverk med medföljande skruv 6x100. Vänd centrumreglarna stående eller liggande i ramverket beroende på stående eller liggande panel. Se dina mått på din följesedel.



För stående panelbrädor - Liggande centrumreglar
Liggande panelbrädor - Stående centrumreglar

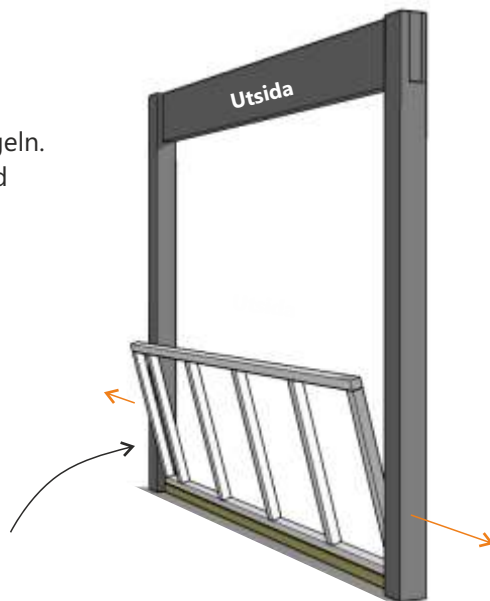
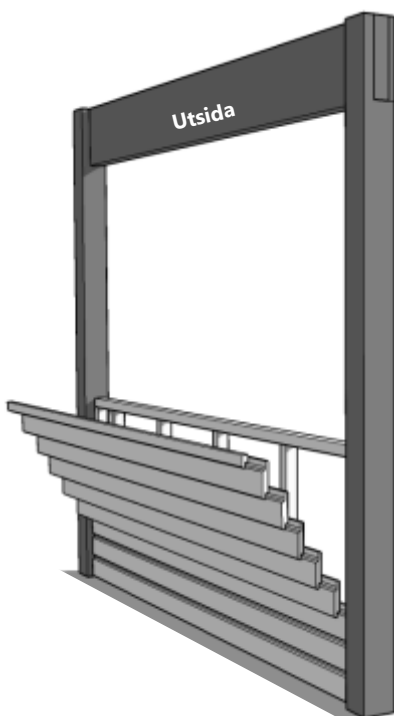


Montera den impregnerade regeln i botten av karmöppningen. Fäst den med lämplig infästningsmetod anpassad efter din grund. Grundskruv ingår ej.



Res upp regelverket och placera den ovanpå den impregnerade regeln. centrera regelverket sidledes i kärmöppningen och fäst den med medföljande skruv.

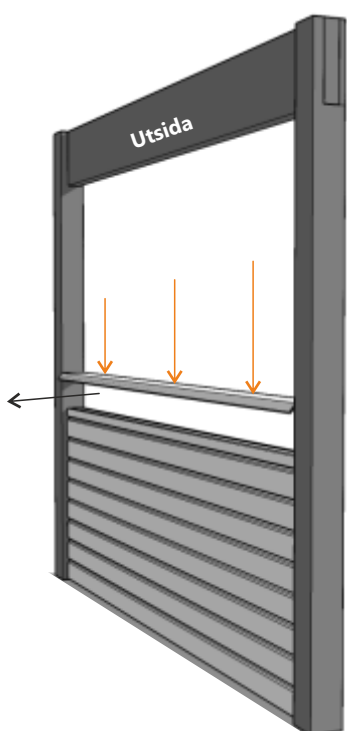
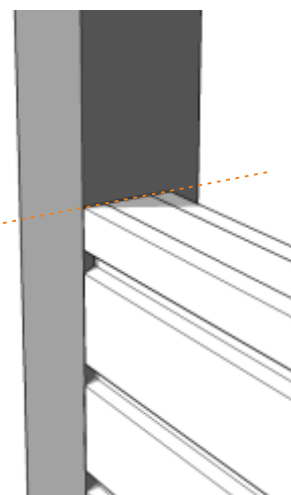
Skruv 6x100



Börja med panelväggens utsida och montera panelen mot regelverket. Linjera den övre panelbrädan med den övre regeln.

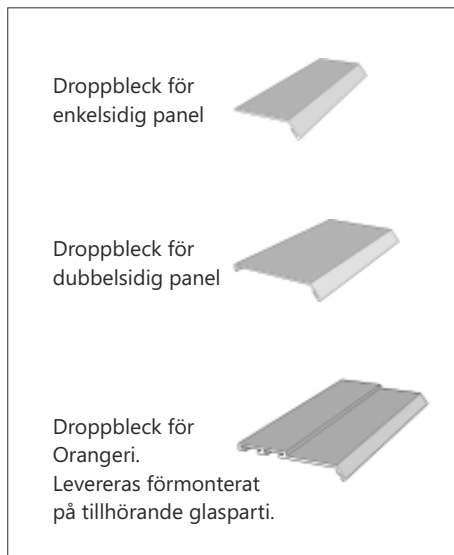
Om dubbelsidig panelvägg: Fortsätt därefter med insidan. Fyll med eventuell isolering och fäst panelbrädorna på insidan.

Skruv 4x50



Montera droppbleck i ovkant av regelverket. Anpassat droppbleck medföljer beroende på val av enkelsidig eller dubbelsidig panelvägg.

Blecket fäst med hjälp av ovanliggande glasparti. Täta noggrant med fog mellan parti och droppbleck.





MONTERINGSANVISNING

Limträstomme med pulpettak

ANTECKNINGAR:



Garantier för Expodul Uterums limträstomme och kanalplasttak kan endast tillämpas om produkten har monterats rätt enligt dessa anvisningar. Tillse att eventuella felmontage samt fel på grund av bristfälligt underhåll av produkt ersätts ej. Kontrollera alltid din produkt för eventuell reklamation samt att produkten behöver kontinuerligt underhåll för längre livslängd. Produkten ska hanteras varsamt.



Expodul Uterum
Huvudkontor, Utställning
Sörbyvägen 7, 571 78 Forserum
Tel: 0380-377 130
info@expodul.se
www.expoduluterum.se



Expodul Uterum



Expodul.Uterum

