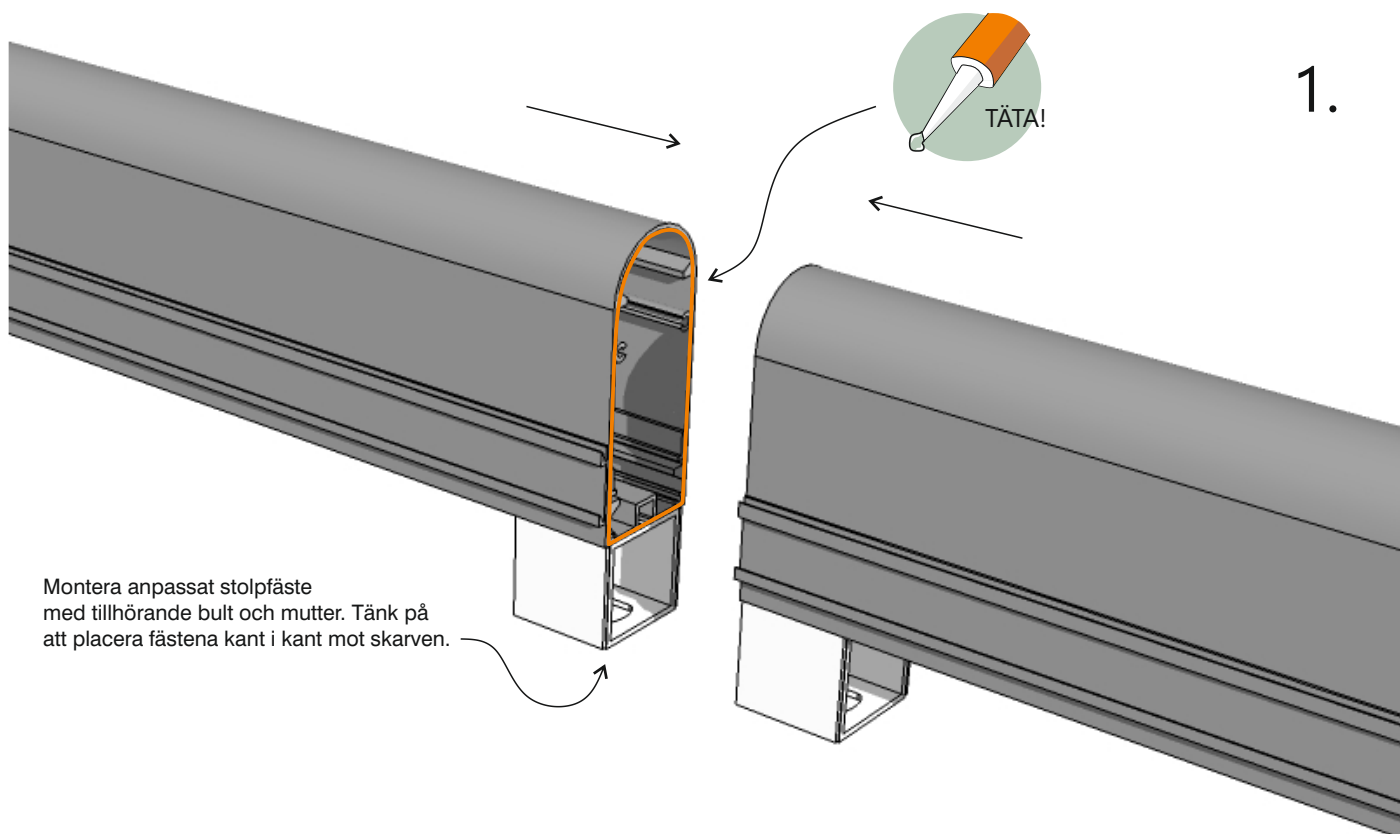


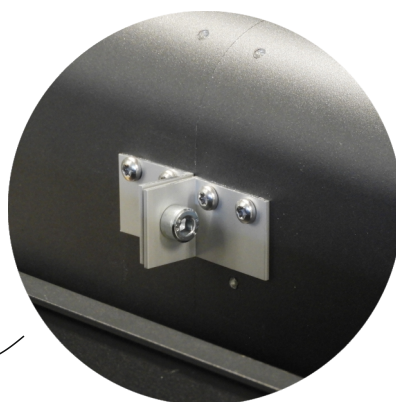
## MANUALTILLÄGG: MONTERING AV SKARVAD BÄRLINA



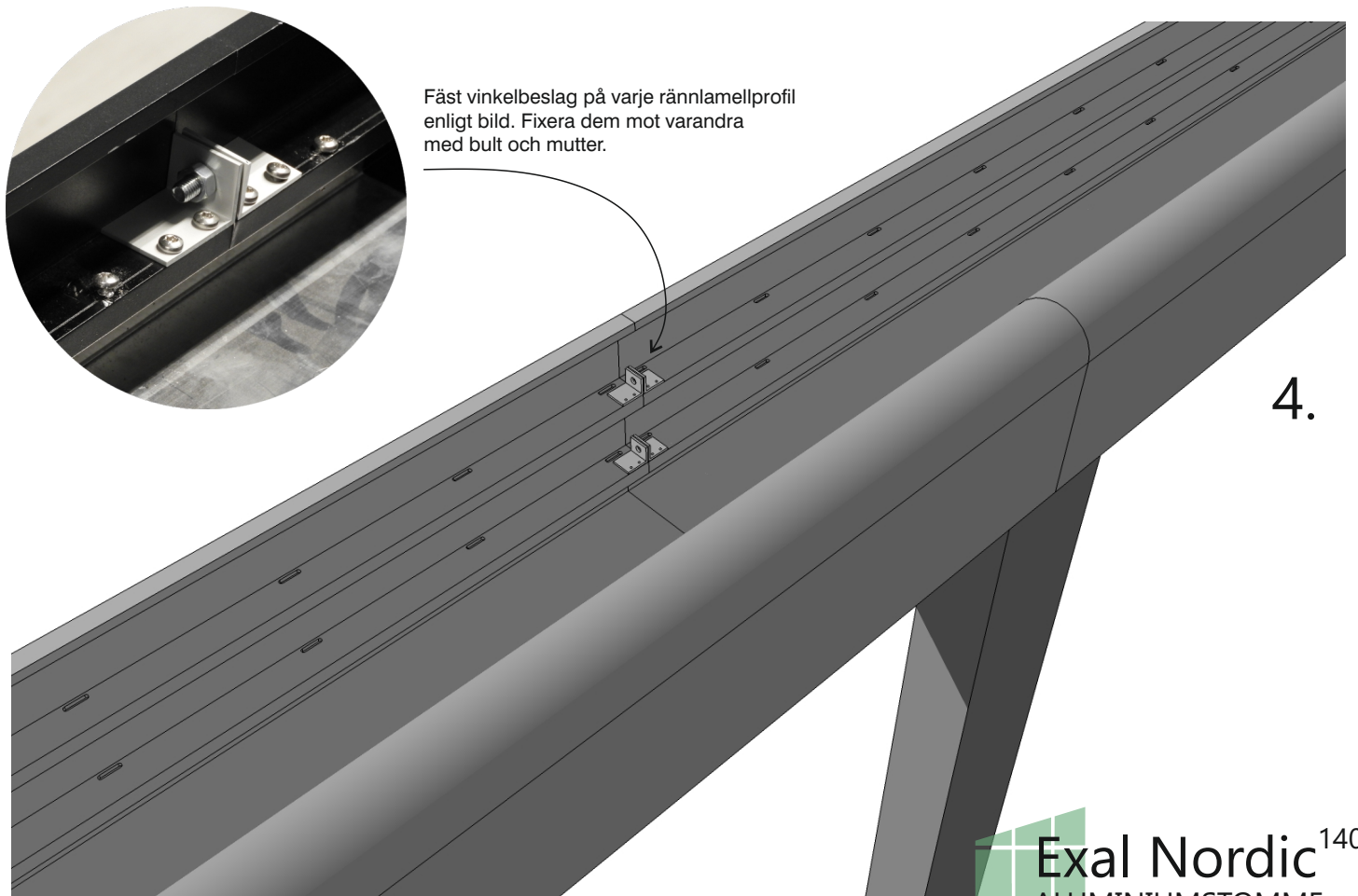
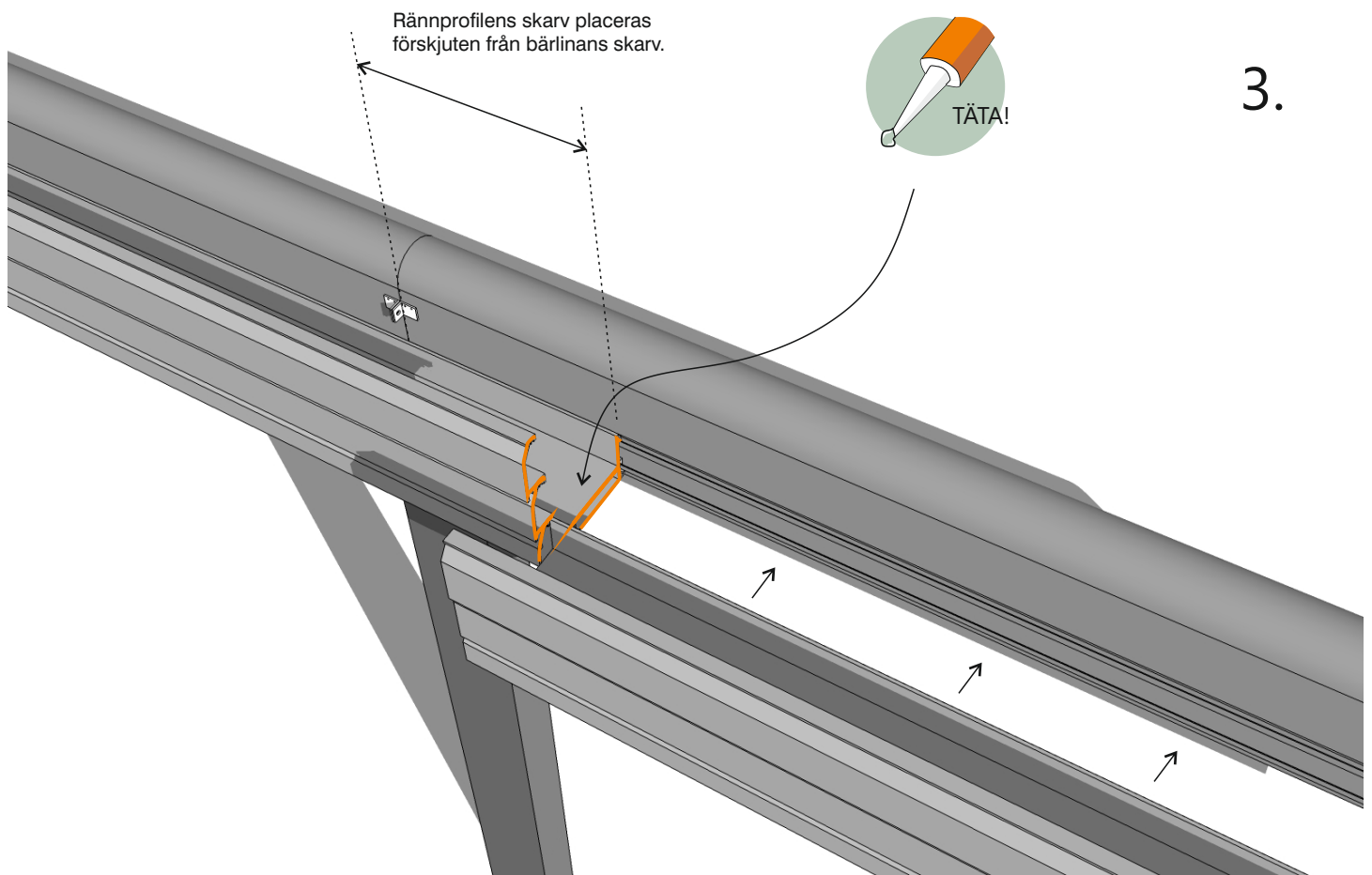
1.

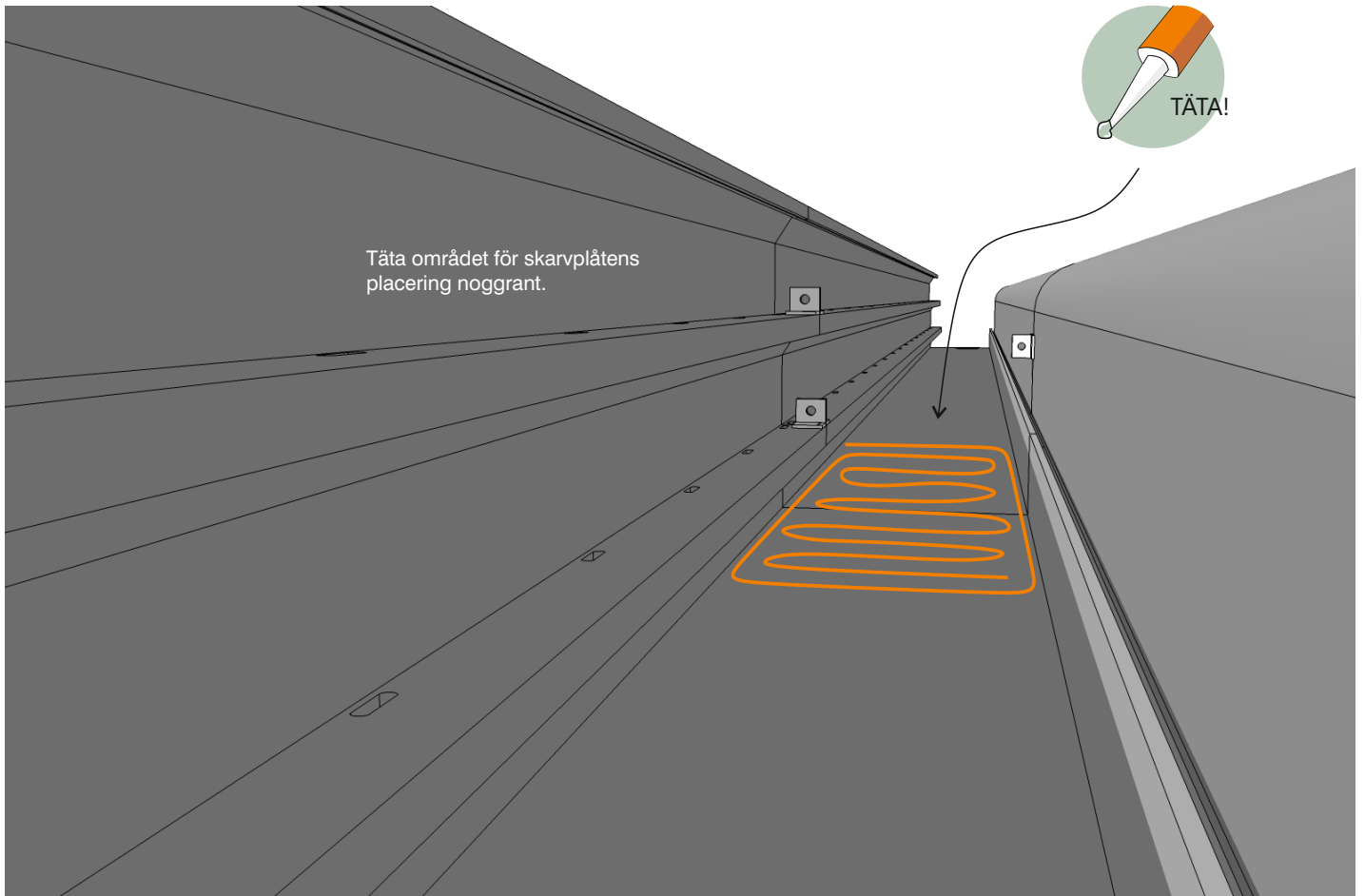
Montera anpassat stolpfäste  
med tillhörande bult och mutter. Tänk på  
att placera fästena kant i kant mot skarven.

Bärlinorna har förborrade hål som avser  
vinkelbeslagens placering.  
Fäst dem med självborrandeskruv  
och fäst dem mot varandra med bult och mutter.



2.





Vik ned medföljande skarvplåt centriskt över rännprofilens skarv. Täta sedan noggrant på båda sidor av plåten.

