



SKÄRMTAK, ALTANTAK ELLER ENTRÉTAK EXAL NORDIC 140 ALUMINIUMSTOMME

Svensktillverkad & underhållsfri aluminiumstomme för uteplats, entré eller balkong. Helt måttanpassad med flexibel design.







Exal Nordic¹⁴⁰

ALUMINIUMSTOMME

Exal Nordic140 Aluminiumstomme är en uterumsstomme med svensk design för nordiska förhållanden. Alustommen är uppbyggd efter ett unikt koncept, där du som kund har stora möjligheter att utforma ett personligt och måttanpassat uterum eller skärmtak i underhållsfri aluminium.

Stommen levereras helt färdigkapad och konfektionerad.
Ni väljer själv längd, djup, höjd, takvinkel mm.

- ∅ Måttanpassad
- ∅ Underhållsfri
- ∅ Enkel montering
- ∅ Valfri takvinkel
- ∅ Tre standard kulörer



Flexibla takval ger unika möjligheter

Möjligheten att välja olika takfyllningar gör att du kan anpassa ditt skärmtak helt efter dina behov och din stil.

Välj opalvit eller rökfärgad kanalplast för ett behagligt ljusinsläpp, eller glas – klart eller lätt tonat – för maximal utsikt och en exklusiv känsla. För dig som vill ha mer skugga och skydd finns även heltäckande skivmaterial. Resultatet blir ett skärmtak som både är funktionellt och perfekt anpassat till din balkong och dina önskemål.



Stommen består av stabila aluminiumprofiler där varje del har sin exakta placering. Vår idé är att bearbeta aluminiumstommen med förberedda urfräsningar samt infästningshål, för att få ett snabbt och enkelt montage.

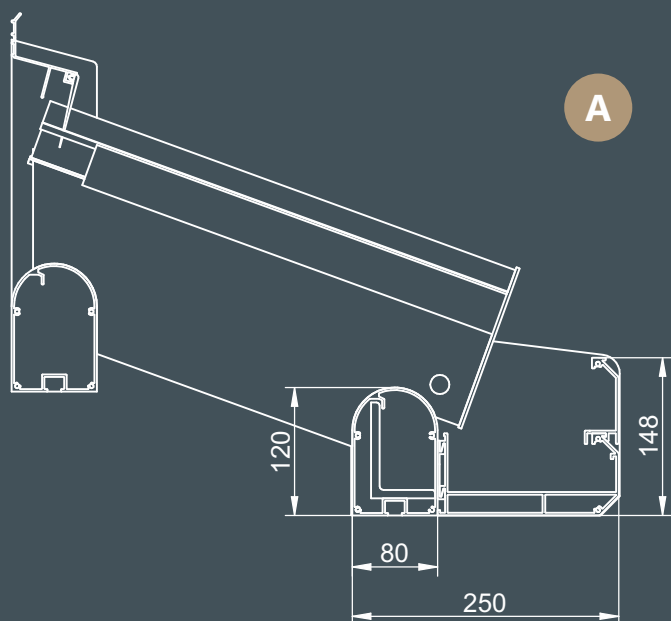
En måttanpassad alustomme - på riktigt.

Stolpe m. dold takavvattning	140x180mm
Stolpe	80x140mm
Takbalksprofil	56x160mm
Bärlinaprofil	80x190mm/80x120mm
Stolpe avdelare	80x140mm

Det som gör att Expodul Uterums aluminiumstomme skiljer sig på marknaden är att vi har arbetat fram en egen stommekonstruktion som är helt dynamisk och kan anpassas på millimetern. Vi har även lagt stor vikt vid hållfasthet, hållbarhet samt enkelhet i allt ifrån antal profildelar till slutligt montage.

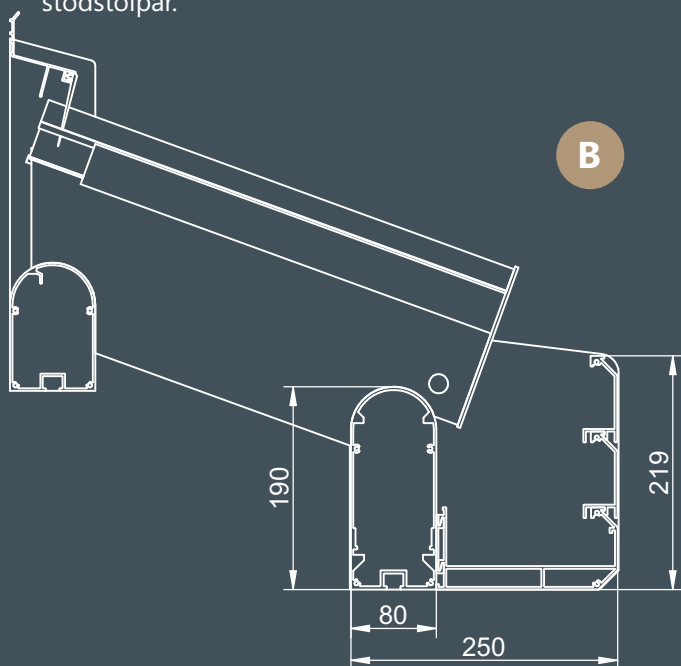
Alternativa konfigurationer

Beroende på skärmtakets storlek och avstånd mellan stöd Stolpar, kan två olika konfigurationer för skärmtakets främre bärlina väljas.



Bärlina 80x120mm med hängrännans höjd 148mm.

Ger ett smäckrare skärmtak med lägre bärlina samt lägre hängränna. Passar mindre skärmtak. Främre bärlinan kan förstärkas med en stödjande vinkelstång L90x60x8, för längre avstånd mellan stöd Stolpar.



Bärlina 80x190mm med hängrännans höjd 219mm.

Passar större skärmtak med längre avstånd mellan stöd Stolparna. Främre bärlinan kan förstärkas med en stödjande stål balk IPE120, för maximala avstånd mellan stöd Stolpar.



(A) Bärlina 80x120 med hängränna, höjd 148mm



(B) Bärlina 80x190 med hängränna, höjd 219mm



Längre skärmtak med avdelande stöd Stolpe.



Smarta detaljer & exklusivt helhetsintryck

Aluminiumstommen levereras som standard med integrerad takavvattning och dolt stuprör, vilket skapar ett stilrent och exklusivt helhetsintryck. Den dolda avvattningen förstärker den moderna designen samtidigt som den effektivt leder bort vatten på ett diskret sätt.

För dig som önskar en mer kostnadseffektiv lösning finns även möjligheten att välja klassisk hänggränna och stuprör. Det ger dig flexibilitet att anpassa både utseende och budget – utan att tumma på kvalitet eller funktion.

Tre valbara standardkulörer - utan extra kostnad.

Vi erbjuder Exal Nordic140 i tre olika standardkulörer, vit Ral 9010 matt, grå DB703 matt och svart Ral 9005 matt i en nätt strukturlack. På så sätt får du en större valmöjlighet samt en yta som är tacksam mot repor och fingeravtryck. Aluminiumstommen är underhållsfri. Med detta menas att materialet inte åldras med tiden eller påverkas av väder och vind.



Entrétak

Ett entrétak i aluminium ger ditt hus ett välkomnande första intryck samtidigt som det skyddar effektivt mot regn, snö och smuts. Den stilrena designen lyfter fasaden och skapar en elegant entré som håller över tid. Utöver det estetiska värdet bidrar entrétaket till ökad komfort i vardagen. Du slipper stå i regnet när du letar efter nycklarna, och din dörr skyddas mot väderpåverkan, vilket förlänger dess livslängd.



Balkongtak

Ett balkongtak i aluminium skapar en skyddad och trivsamt plats där du kan njuta av din balkong oavsett väder. Med ett stilrent och modernt uttryck blir det en naturlig förlängning av bostaden – samtidigt som det ger ett elegant lyft till fasaden. Ett balkongtak skyddar både dig och balkongen från regn, snö och smuts, vilket minskar slitaget på golv och möbler. Resultatet blir en mer lättskött och användbar yta – perfekt för allt från morgonkaffet till sena sommarkvällar.

Terrasstak

Ett terrasstak i aluminium förvandlar din uteplats till en skyddad och inbjudande miljö där du kan njuta av utelivet i alla väder. Med en modern och stilren design smälter det naturligt in med huset och ger ett exklusivt helhetsintryck. Taket skyddar effektivt mot regn, vind och stark sol, vilket gör att du kan använda din terrass betydligt mer och under en längre säsong. Samtidigt minskar det slitaget på utemöbler och trall, vilket bidrar till en mer hållbar och lättskött uteplats.





Expodul Uterum
Sörbyvägen 7, 571 78 Forserum
info@expodul.se
www.expoduluterum.se

