



Monteringsanvisning

Uterumstak ExpoRoof Glastak, Sadeltak



Viktigt!

Vänligen följ anvisningarna noggrant vid montering. Felaktig installation kan påverka funktionen och medföra att garantin upphör att gälla.

Expodul Uterum



Huvudkontor, Utställning
Sörbyvägen 7, 571 78 Forserum
Tel: 0380-377 130



info@expodul.se
www.expoduluterum.se

LÄS FÖLJANDE INNAN DU PÅBÖRJAR MONTAGET.

Detta dokument är ett viktigt verktyg för dig som montör. Den beskriver tillvägagångssätt för montage av uterumstaket ExpoRoof. Dokumentet innehåller anvisningar och beskrivande illustrationer för ett lyckat montage.

Viktigt att instruktioner i detta dokument följs för att inte riskera att produkten fungerar på ett felaktigt sätt.

MOTTAGANDE AV GODS

När ditt uterumstak levereras är det viktigt att du kontrollerar godset noggrant innan montaget påbörjas. Fraktskador anmäls till fraktbolaget enligt anvisningar på tillhörande fraktsedel.

Vid saknat gods eller fel på vara skall detta omedelbart anmälas till info@expodul.se för åtgärds hantering.

FÖRSÄLJNINGSVILKOR & GARANTIER

Läs mer om Expodul Uterums försäljningsvillkor och garantier på vår hemsida.

<https://www.expoduluterum.se/forsaljningsvillkor-och-garantier/>

Innehåll & profillista

* 3D-vyer visas ej skalenliga

TBPI-PROFIL
[Tillvalsprofil - Aluminiumbeklädnad för takbalksprofil.]



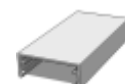
TAKBALKSPROFIL ER PVC



TRYCKPLATTAPROFIL



LTP-PROFIL, LOCKPROFIL



SPRÖJSPROFIL



SPRÖJSLOCKSPROFIL
[För 33mm glastak eller vid glasdelaingar]









SPRÖJSPROFIL NEDKAPAD
[Tätlist för främre och bakre bärlina]



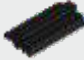

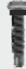







TÄCKLOCK
[Nockbärlina]

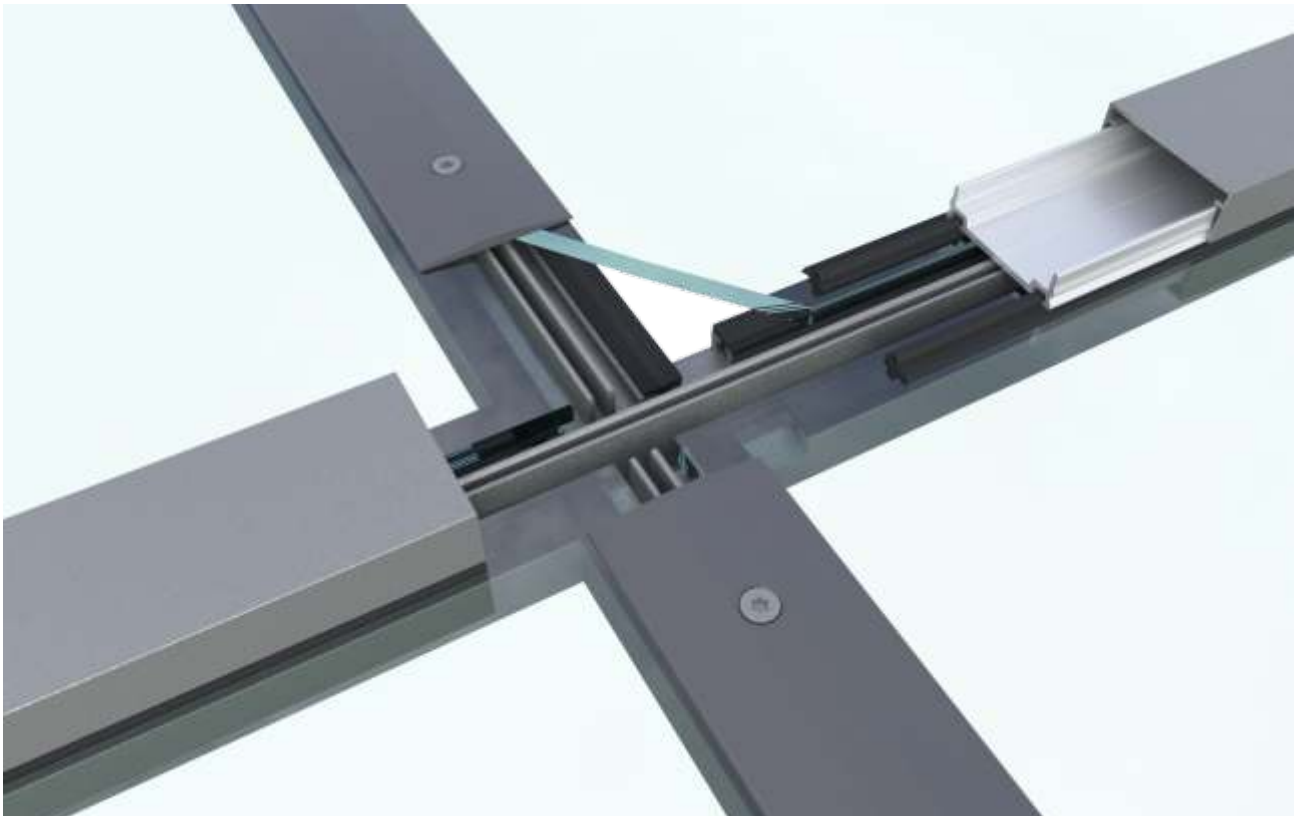
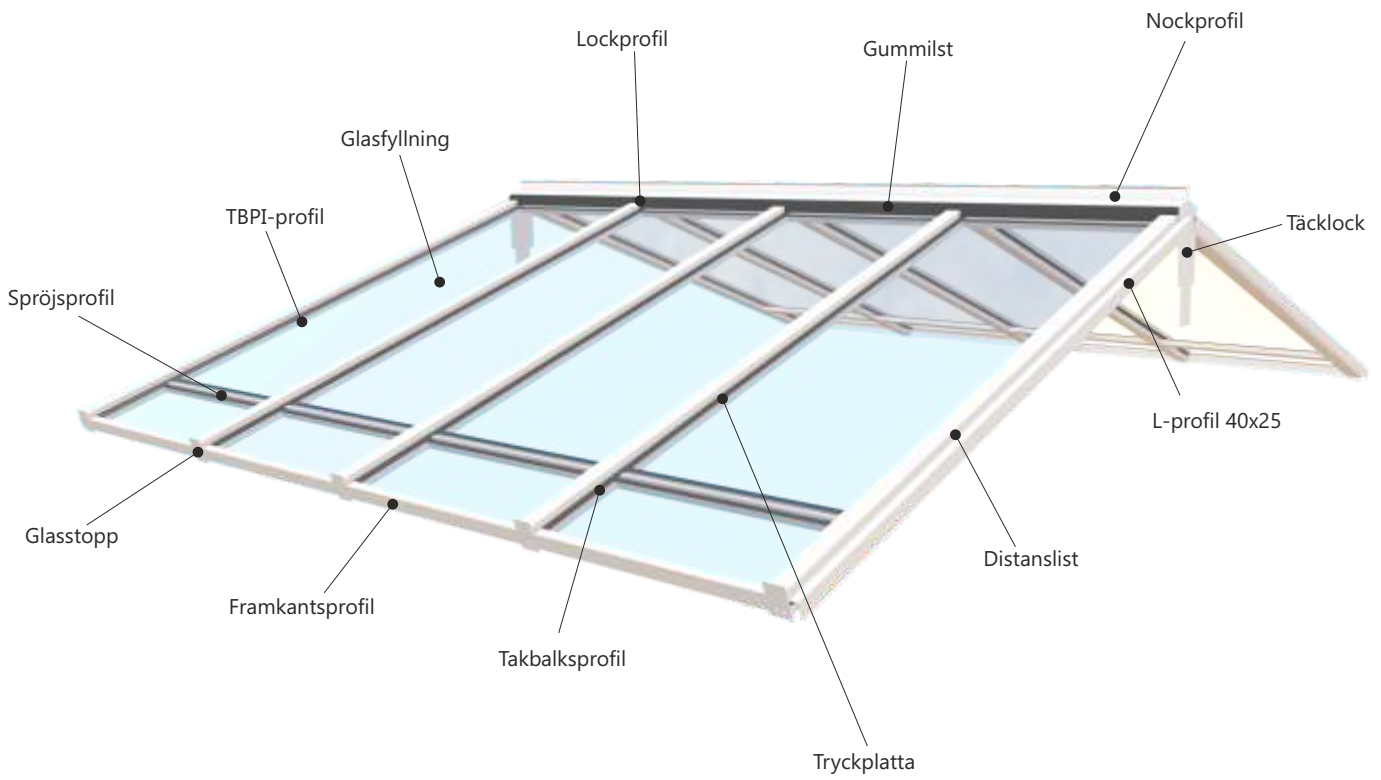


FRAMKANTSPROFIL		
GLASSTOPP	[8mm] 56x79mm [33mm] 56x96mm [51mm] 56x118mm	
GLASSKYDD PVC [För glasdelningar med spröjsprofil]	[8mm] 8x15x100mm [33mm] 8x40x100mm	
DISTANSLIST		
NOCKPROFIL		
L-PROFIL 40X25		

Skruv & detaljer

GUMMILIST 13MM [Takbalksprofil] Art.nr: xxxxxxx		GUMMILIST 70MM [Väggprofil] Art.nr: xxxxxxx	
GUMMILIST 10MM [Tryckplatta] Art.nr: xxxxxxx		BUTYLTEJP Art.nr: xxxxxxx	
SKRUV A2 RTS [Tryckplatta] Art.nr: xxxxxxx	[8mm] 4,8x25mm [16 mm] 4,8x38mm [32-33mm] 4,8x55mm	SKRUV A2 FTS Poz [Spröjsplock] Art.nr: xxxxxxx	[8mm] 6,3x19mm [33mm] 6,3x45mm
SKRUV RTB 4,9X35 NEOPRENBRICKA [Takbalksprofil] Art.nr: xxxxxxx		SKRUV A2 4,0X30 [Täcklock] Art.nr: xxxxxxx	
SKRUV A2 RTS 4,8X9,5 [Skruvlist spröjsprofil] Art.nr: xxxxxxx		SKRUV A2 RTS 4,8X60 [Glasstopp] Art.nr: xxxxxxx	
SKRUV A2 RTB 4,8X50 [Nockprofil sadeltak] Art.nr: xxxxxxx		BOTTNINGSLIST 24MM [Isolerglastak 33mm] Art.nr: xxxxxxx	

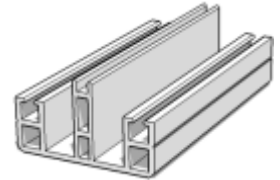
Översikt



GUMMILIST 13MM

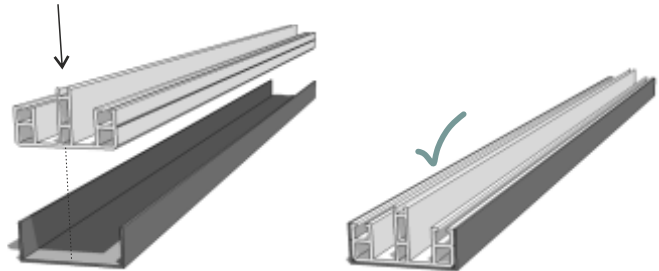


Börja med att montera takbalksprofilerna.
Gummilister levereras förmonterade.

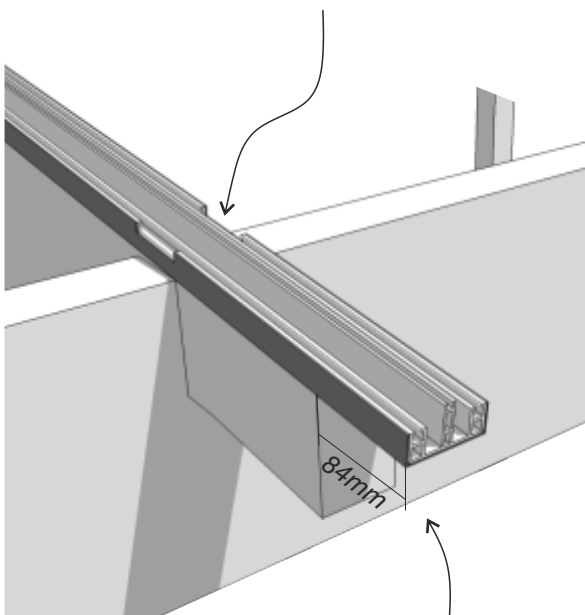


Vid val av TBPI-profil (Aluminiumbeklädnad) -
Placera takbalksprofilerna i TBPI-profilen först.

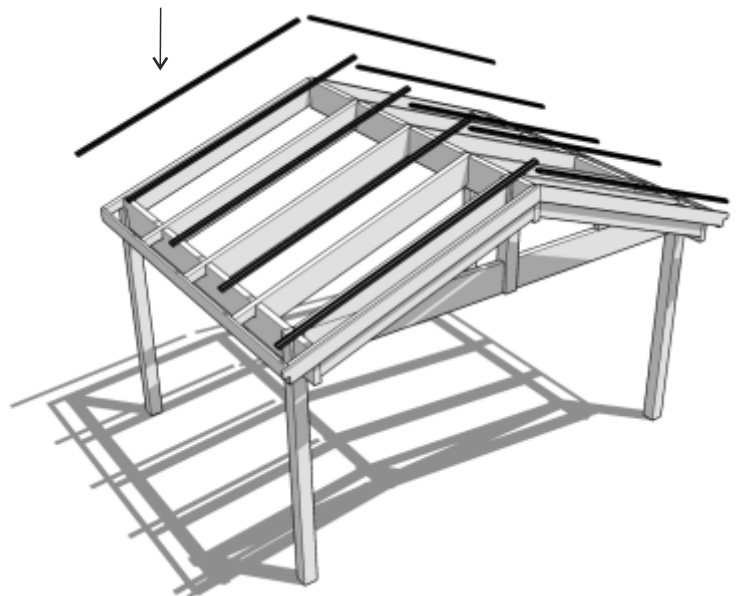
Tänk på att lägga dem kant i kant. Tillse att
takbalksprofilen bottenar ordentligt.



takbalksprofilerna levereras urfrästa för
placering av spröjsprofiler. Tänk på att vända
dessa enligt din takkonfiguration. De yttre
takbalksprofilerna är endast urfräst på ena
sidan.

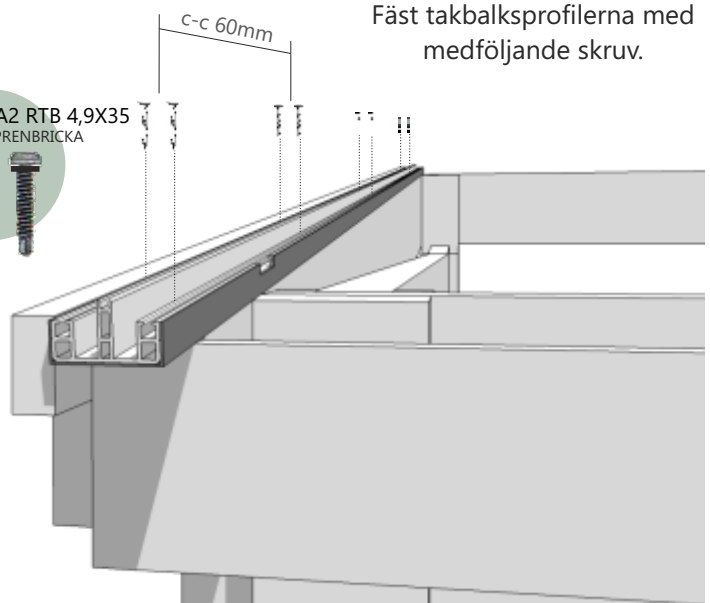


Låt takbalksprofilen sticka ut 84mm
från stommens takbalk.

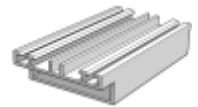


Fäst takbalksprofilerna med
medföljande skruv.

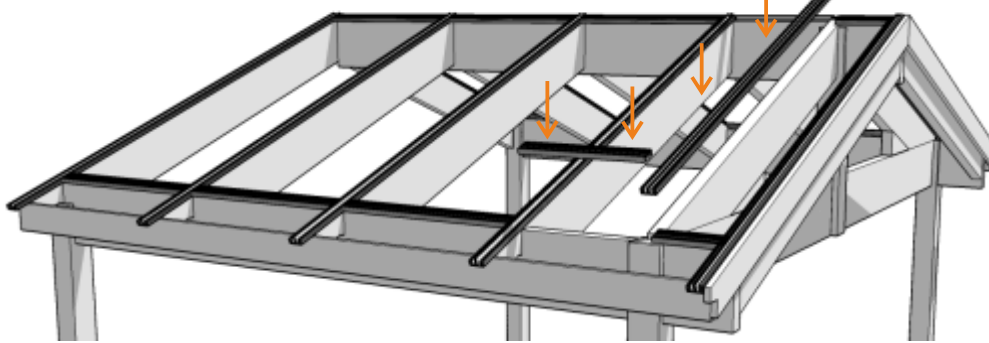
SKRUV A2 RTB 4,9X35
MED NEOPRENBRICKA



Placeras även mot
främre takutstick



SPRÖJSPROFIL (NEDKAPAD)



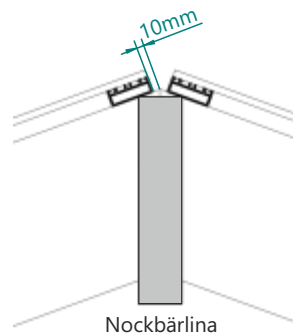
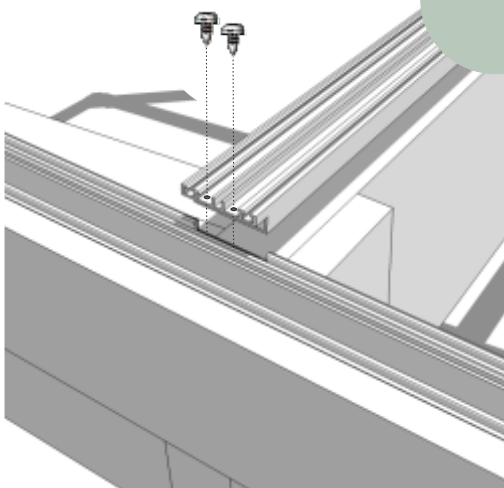
Placera de nedkapade
spröjsprofilerna i
takbalksprofilernas urjackningar vid
gavel- ochnockbärlina.

Spröjsprofilen ska linjeras enligt följande:
Gavelbärlina - utsida

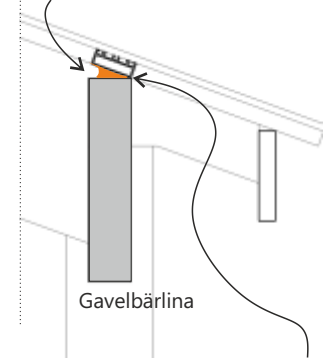
Nockbärlina - 10mm från ovankant takbalk

Fäst spröjsprofilen mot
takbalksprofilen med två skruv
på vardera sida.

A2 RTS 4,8x9,5



Nockbärlina

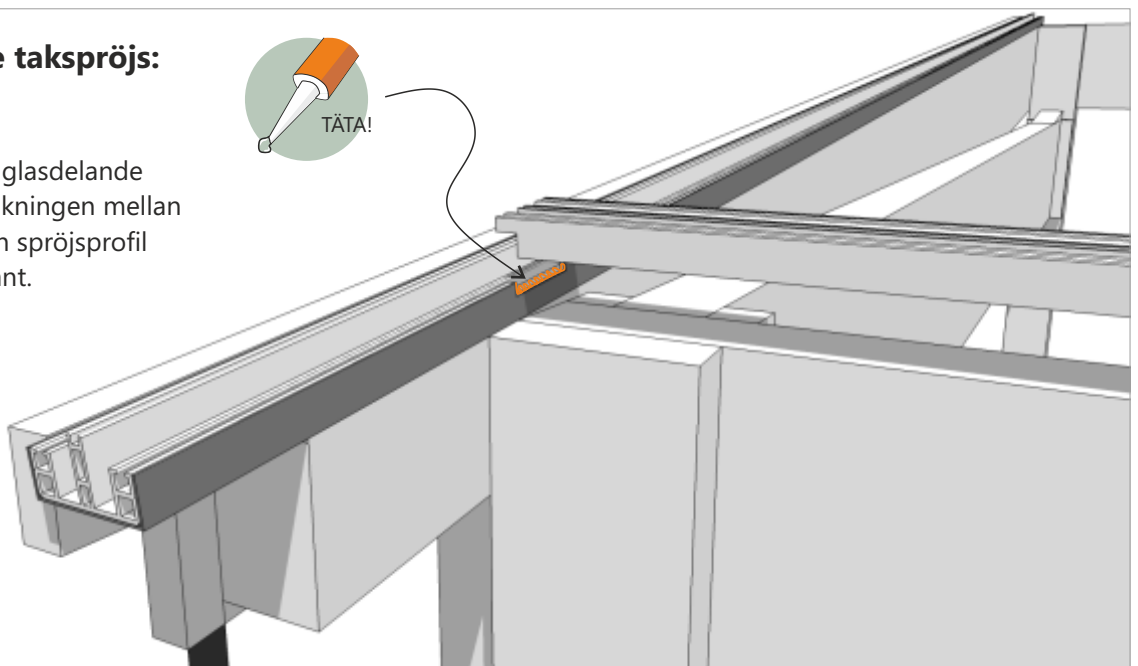


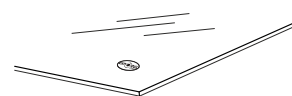
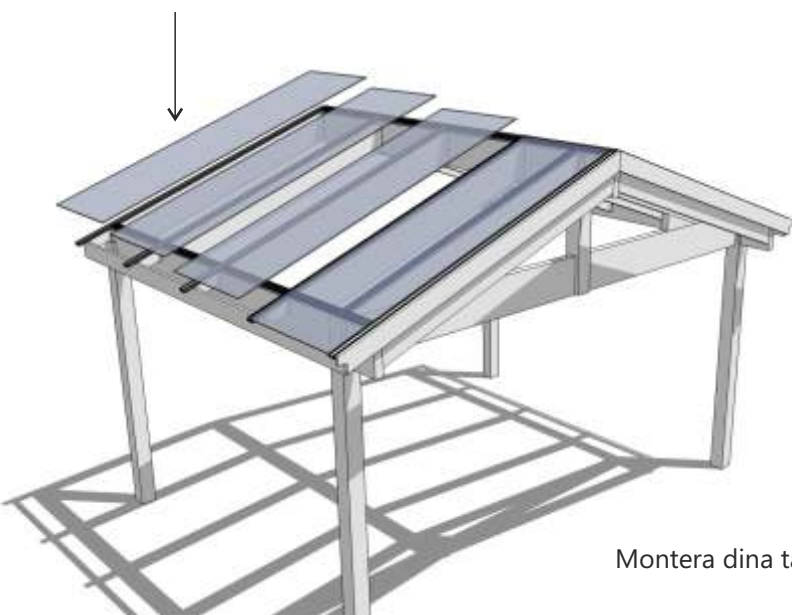
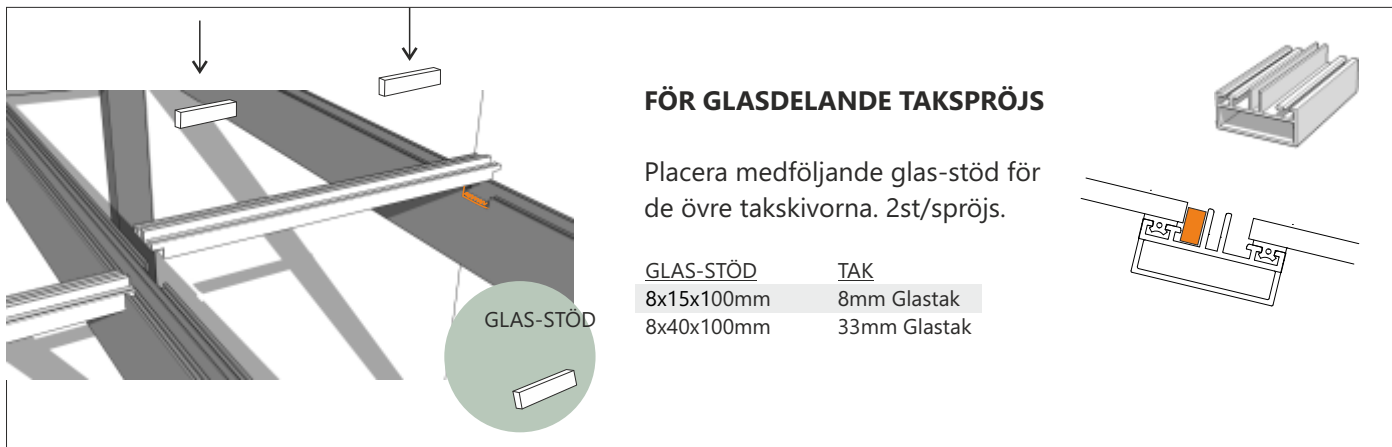
Gavelbärlina

Vid höga takvinklar kila även in
medföljande skumlist/bottningslist.

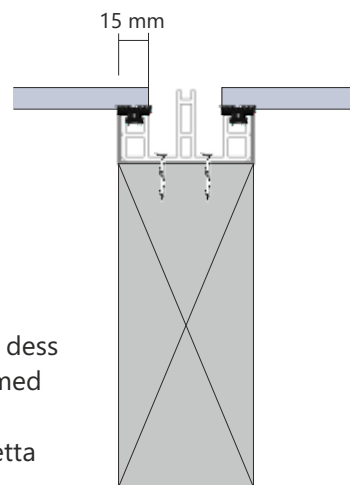
Vid glasdelande takspröjs:

För glastak med glasdelande
takspröjs tätas urjackningen mellan
takbalksprofil och spröjsprofil
noggrant.





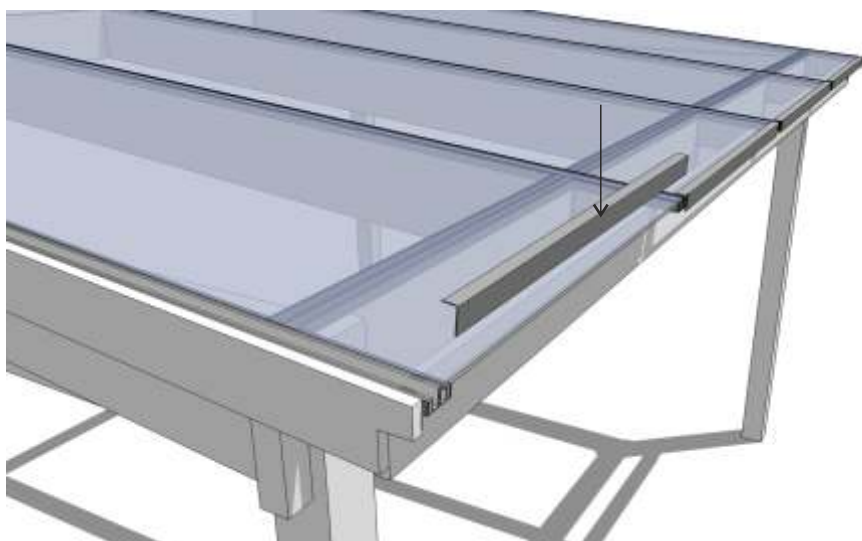
Härdmärke vänds utåt/nedåt



Montera dina takglasskivor.

Glaset placeras ovanpå takbalkarna och ska vila på dess gummilist. Taksnivåerna skall placeras kant i kant med takbalkprofilernas nederkant.

Taksnivåerna skall placeras centriskt i takfacket, detta innebär att taksnivån placeras 15mm in över takbalkprofilerna på båda sidor.



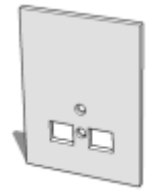
Framkantsprofilen fästs i framkant av glaset och fixeras genom att limmas mot taksnivån.



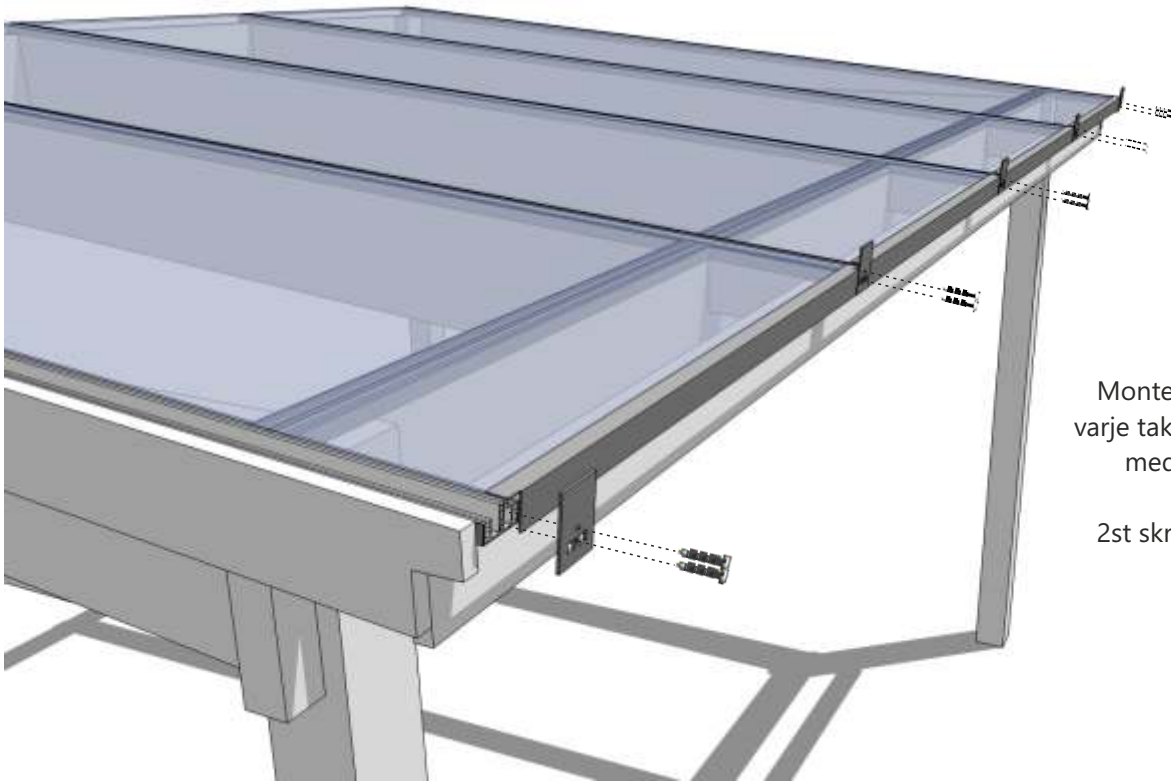
Framkantsprofilen limmas mot taksnivån. **Placera limmet längst ut på profilen för att säkerställa bästa möjliga tätning mot fukt.**

GLASSTOPP

A2 RTS 4,8x60



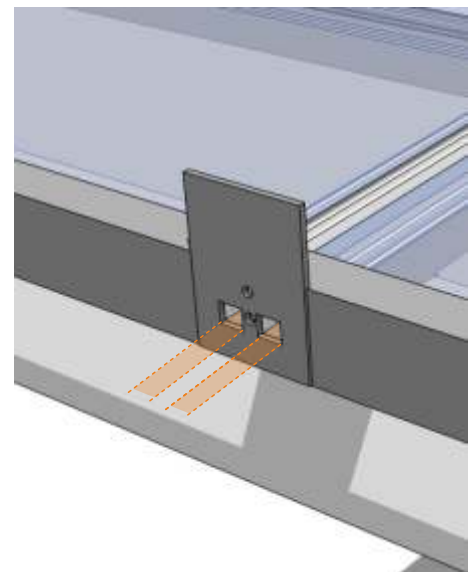
[8mm] 56x76mm
[33mm] 56x96mm



Montera glasstopp mot varje takbalksprofil. Använd medföljande skruv.

2st skruv per glasstopp.

Viktigt! Tillse att glasstoppets dräneringshål ger fri passage för eventuell kondens att passera.



FÖR GLASTAK MED GLASDELANDE SPRÖJS:

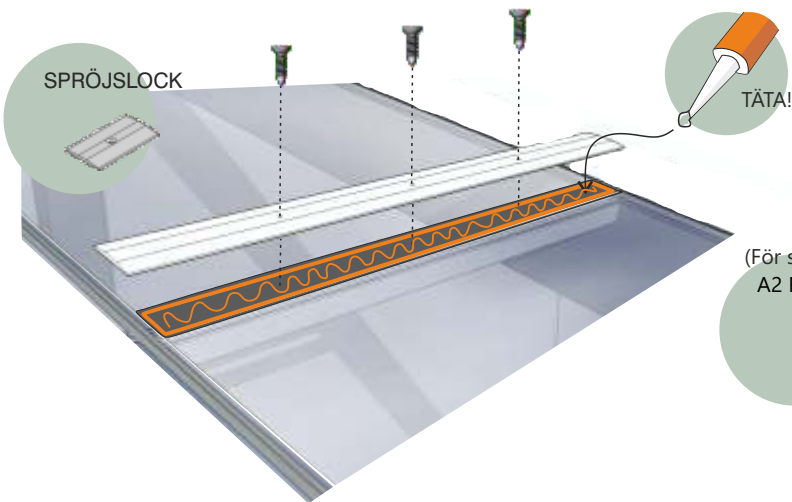
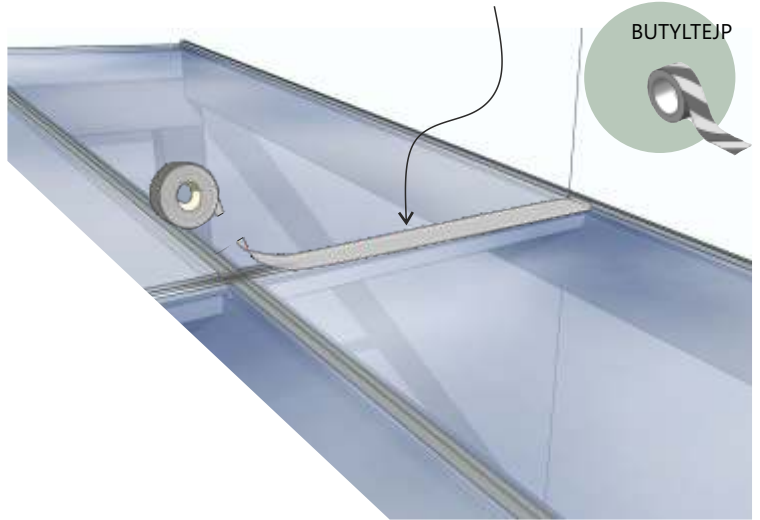
Täta skarven mellan takskivorna med medföljande butyltejp. Se till att tejpens placeras centriskt över skarven. **Viktigt att detta moment görs noggrant!**

Vid 33mm glastak.
Placera botteningslist i skarven mellan glasdelarna innan montering av butyltejp.

BOTTNINGSLIST 24MM
(För 33mm glas)



BUTYLTEJP



SPRÖJSLOCK

TÄTA!

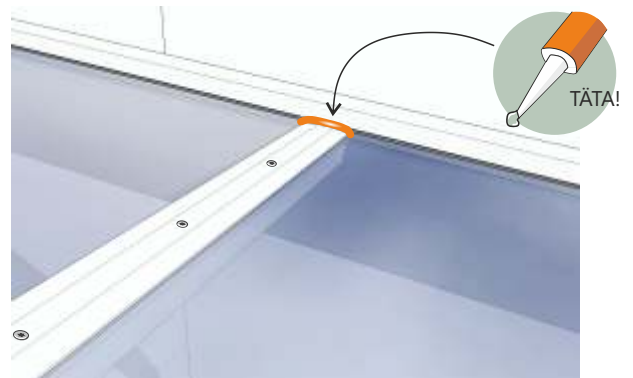
Montera sedan spröjslocket med hjälp av medföljande skruv. Täta noggrant mellan butyltejp och spröjslock med fog.

(För spröjslock)
A2 FTS Poz



SKRUV	MÅTT	TAK
A2 FTS Poz	6,3x19mm	8mm Glastak
A2 FTS Poz	6,3x45mm	33mm Glastak

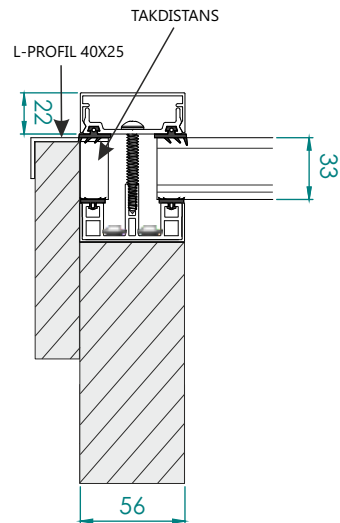
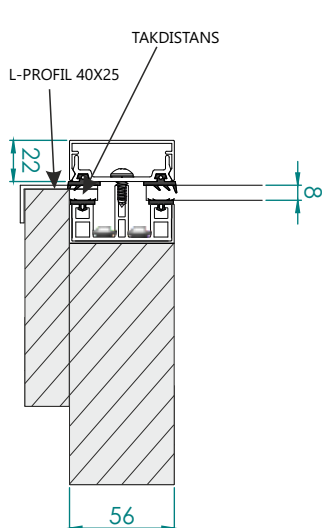
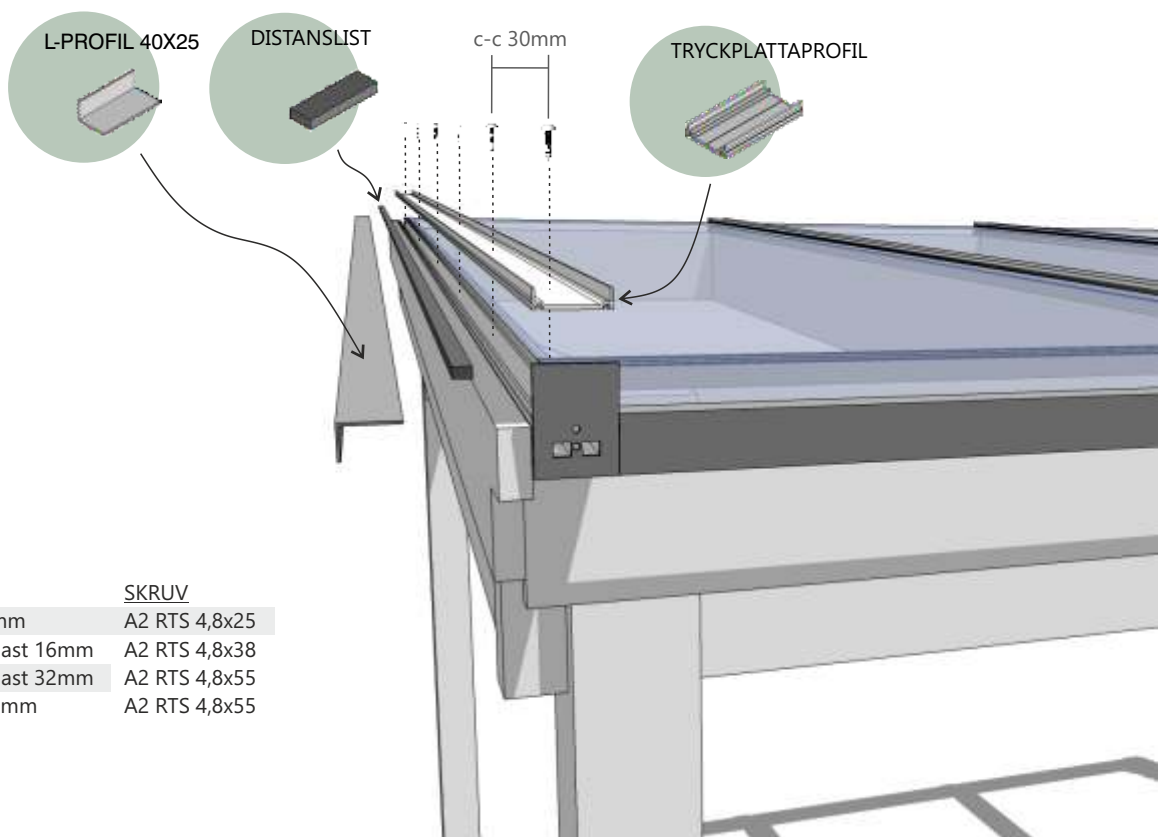
Täta skarven noggrant mellan takbalksprofilens täcklock och spröjslocket.



TÄTA!

Montera distanslist och L-profil på yttersidan. L-profil fungerar som en avslutningslist och fästes med hjälp av tryckplattaprofilen.

Tryckplattaprofilen monteras mitt på takbalken och fixerar takskivan. Använd medföljande skruv.



Montera resterande tryckplattaprofiler med medföljande skruv.



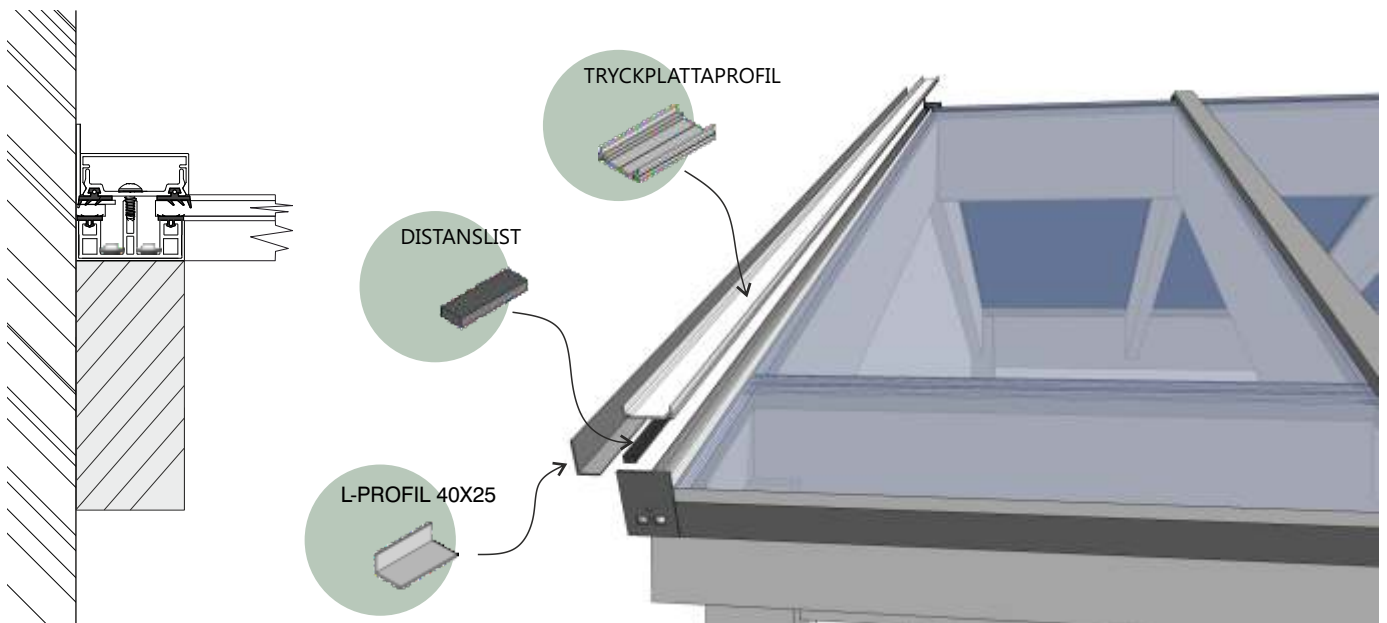
TRYCKPLATTAPROFIL

För anslutning mot vägg placeras först en distanslist som motsvarar glas eller annan takfyllnings tjocklek mot takbalkprofilens innersta spår. Sedan kläms L-profil fast under tryckplattaprofilen. Vänd L-profilen med 50mm-sidan mot vägg. Täta noggrant mot fasaden med fog alt. plåt. Vägglåt ingår ej i byggsatsen.

A2 RTS



TAK	SKRUV
Glas 8mm	A2 RTS 4,8x25
Kanalplast 16mm	A2 RTS 4,8x38
Kanalplast 32mm	A2 RTS 4,8x55
Glas 33mm	A2 RTS 4,8x55



TRYCKPLATTAPROFIL

DISTANSLIST

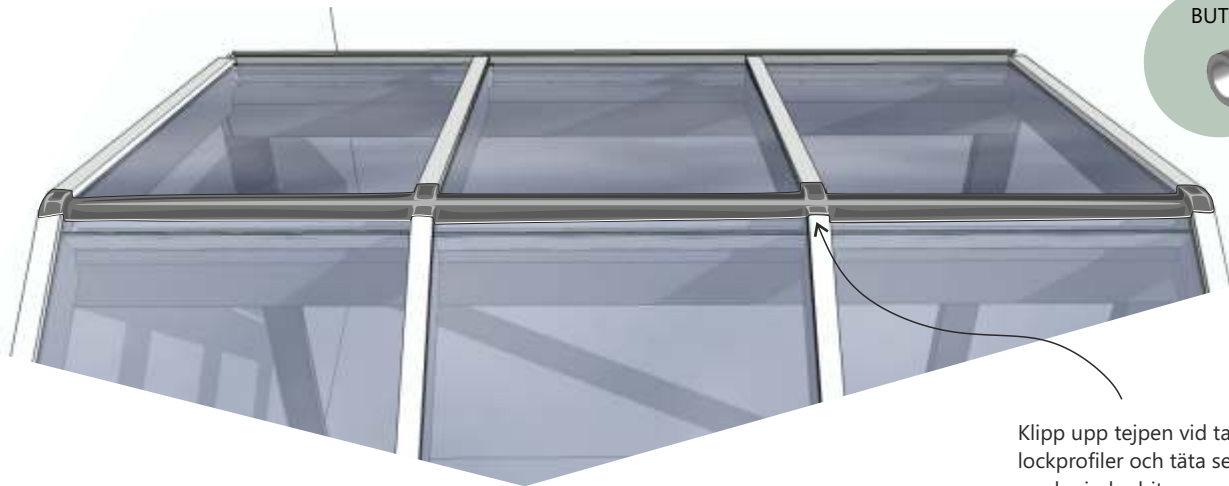
L-PROFIL 40X25

Snäpp sedan på lockprofilerna på varje tryckplattaprofil med hjälp av en gummiklubba.



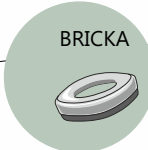
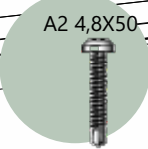
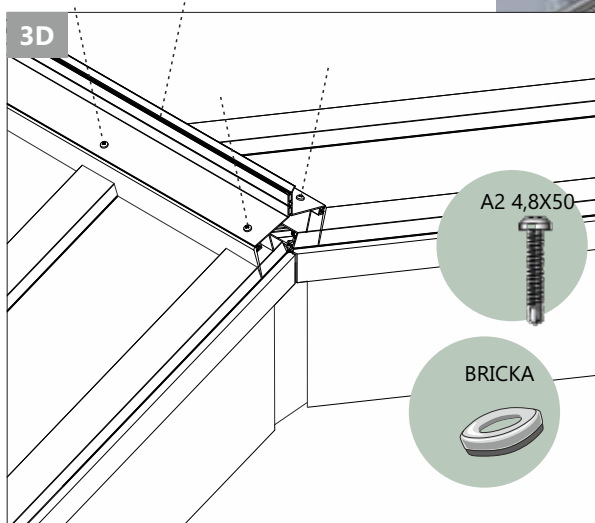
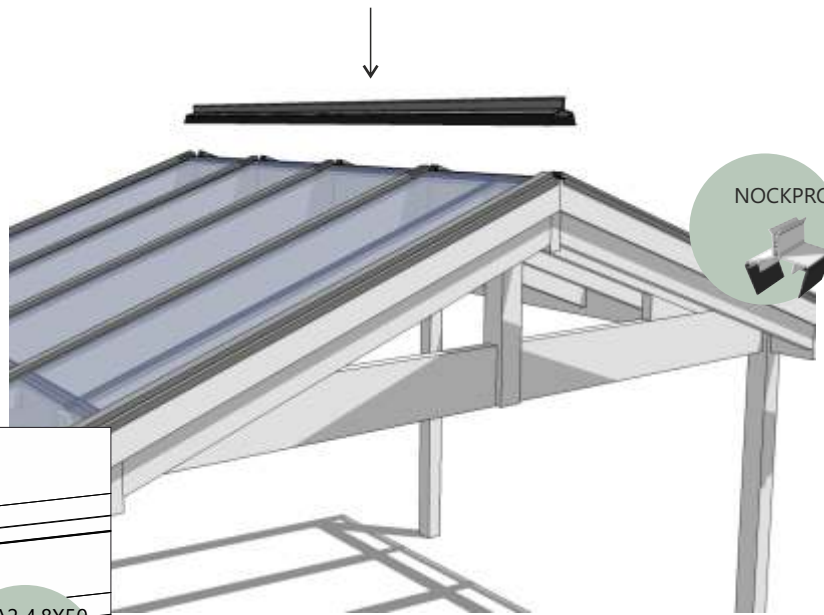
Täta nockskarven med medföljande butyltejp. Se till att tejpens sluter tätt överallt. Var även noga med att tejpens monterats rakt då den skall täckas av nockprofil samt gummilisten i nästa steg. Vid kallt väder bör tejpens förvaras inomhus innan monteringen.

Montagetips! Klipp mindre bitar av butyltejpens "plåsterlappar" För att täta vid skarvar.

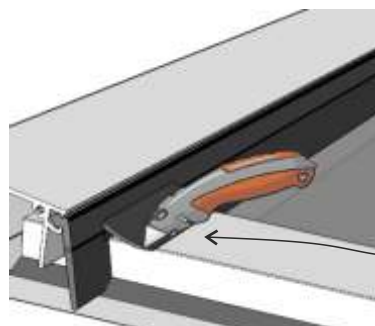


Klipp upp tejpens vid takets lockprofiler och täta sedan med mindre bitar.

Förborra och fäst nockprofilen med skruv genom varje täcklocksprofil.



Montera tillhörande gummilist i nockprofilens spår. Gummilisten skall täcka butyltejpens längst hela taklängden.

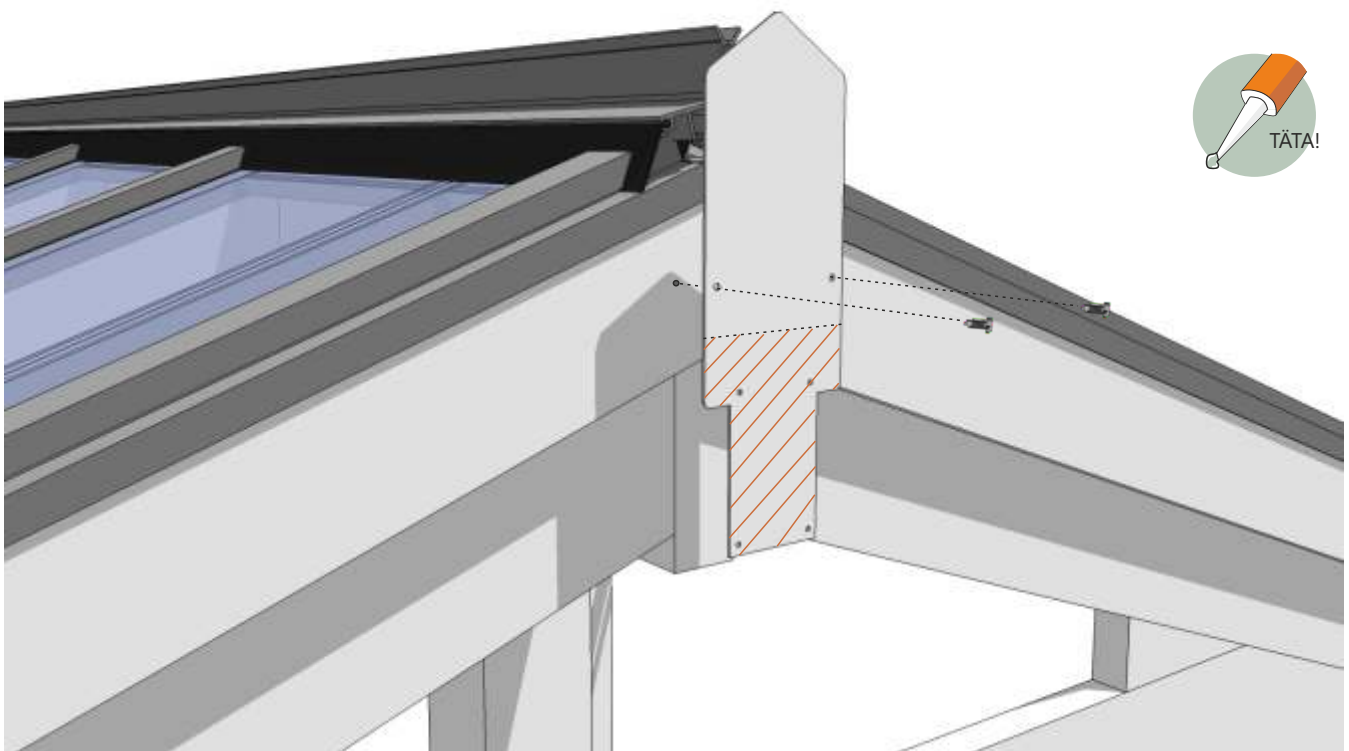


Gör ett snitt i gummilisten på var sida där den möter lockprofilen.

Montera täcklock mot nockbärinnan.

Förborra genom täcklocket för att kunna fästa täcklocket mot vindskivan. Tänk på att inte dra skruven för hårt då täcklocket skall sluta tätt mot nockprofilen.

Täta noggrant med fog för att undvika läckage.
Täcklocket kan kapas i estetiskt syfte.





Garantier för Expodul Uterums ExpoRoof kan endast tillämpas om produkten har monterats rätt enligt dessa anvisningar. Tillse att eventuella felmontage samt fel på grund av bristfälligt underhåll av produkt ersätts ej. Kontrollera alltid din produkt för eventuell reklamation samt att produkten behöver kontinuerligt underhåll för längre livslängd. Produkten ska hanteras varsamt.

