



# MONTERINGSANVISNING

## ExpoRoof taksystem sadeltak



### TÄNK PÅ FÖLJANDE INNAN DU BÖRJAR:

- Kontrollera medföljande delar innan du börjar montera.
- Var noga med stolphålmärkningen samt kontrollmät under montagets gång.
- Täta samtliga skarvar med MS Polymer fog.

### Viktigt



Läs noga igenom anvisningen innan och medans du monterar. Felmontage kan leda till att produkten inte fungerar på rätt sätt. Då gäller inga garantier.



Expodul Uterum



Expodul.Uterum

Expodul Uterum  
Huvudkontor, Utställning  
Sörbyvägen 7, 571 78 Forserum  
Tel: 0380-377 130  
info@expodul.se  
www.expoduluterum.se

# LÄS FÖLJANDE INNAN DU PÅBÖRJAR MONTAGET.

Detta dokument är ett viktigt verktyg för dig som montör. Den beskriver tillvägagångssätt för montage av uterumstaket ExpoRoof. Dokumentet innehåller anvisningar och beskrivande illustrationer för ett lyckat montage.

**Viktigt att instruktioner i detta dokument följs för att inte riskera att produkten fungerar på ett felaktigt sätt.**

## MOTTAGANDE AV GODS

När ditt uterumstak levereras är det viktigt att du kontrollerar godset noggrant innan montaget påbörjas. Fraktskador anmäls till fraktbolaget enligt anvisningar på tillhörande fraktsedel.

Vid saknat gods eller fel på vara skall detta omedelbart anmälas till [info@expodul.se](mailto:info@expodul.se) för åtgärds hantering.

## FÖRSÄLJNINGSVILKOR & GARANTIER

Läs mer om Expodul Uterums försäljningsvillkor och garantier på vår hemsida.

<https://www.expoduluterum.se/forsaljningsvillkor-och-garantier/>

## Innehåll & profillista

\* 3D-vyer visas ej skalenliga

TBPI-PROFIL  
[Tillvalsprofil - Aluminiumbeklädnad för takbalksprofil.]



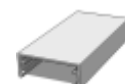
TAKBALKSPROFIL ER PVC



TRYCKPLATTAPROFIL



LTP-PROFIL, LOCKPROFIL



SPRÖJSPROFIL



SPRÖJSLOCKSPROFIL  
[För 33mm glastak eller vid glasdelaingar]






SPRÖJSPROFIL NEDKAPAD  
[Tätlist för främre och bakre bärlina]



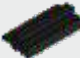









TÄCKLOCK  
[Nockbärlina]

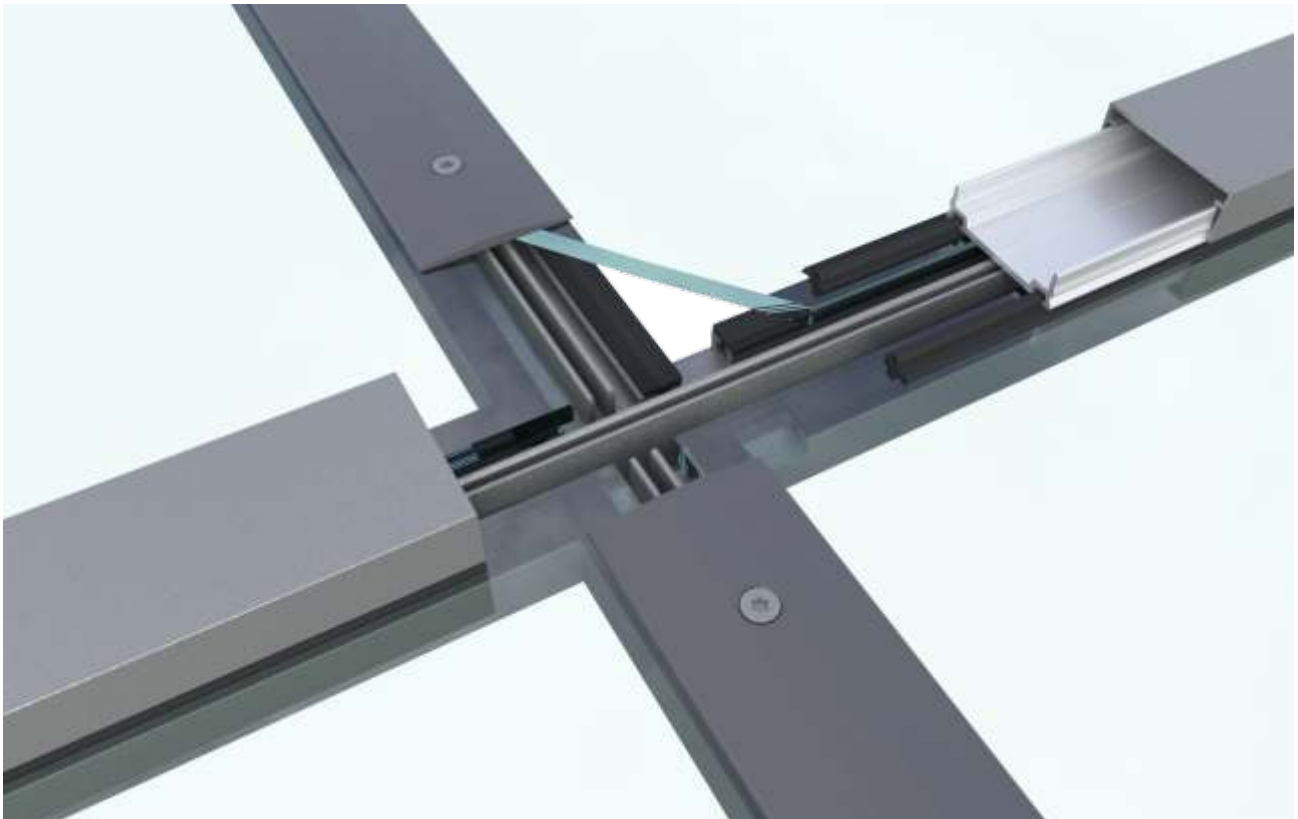
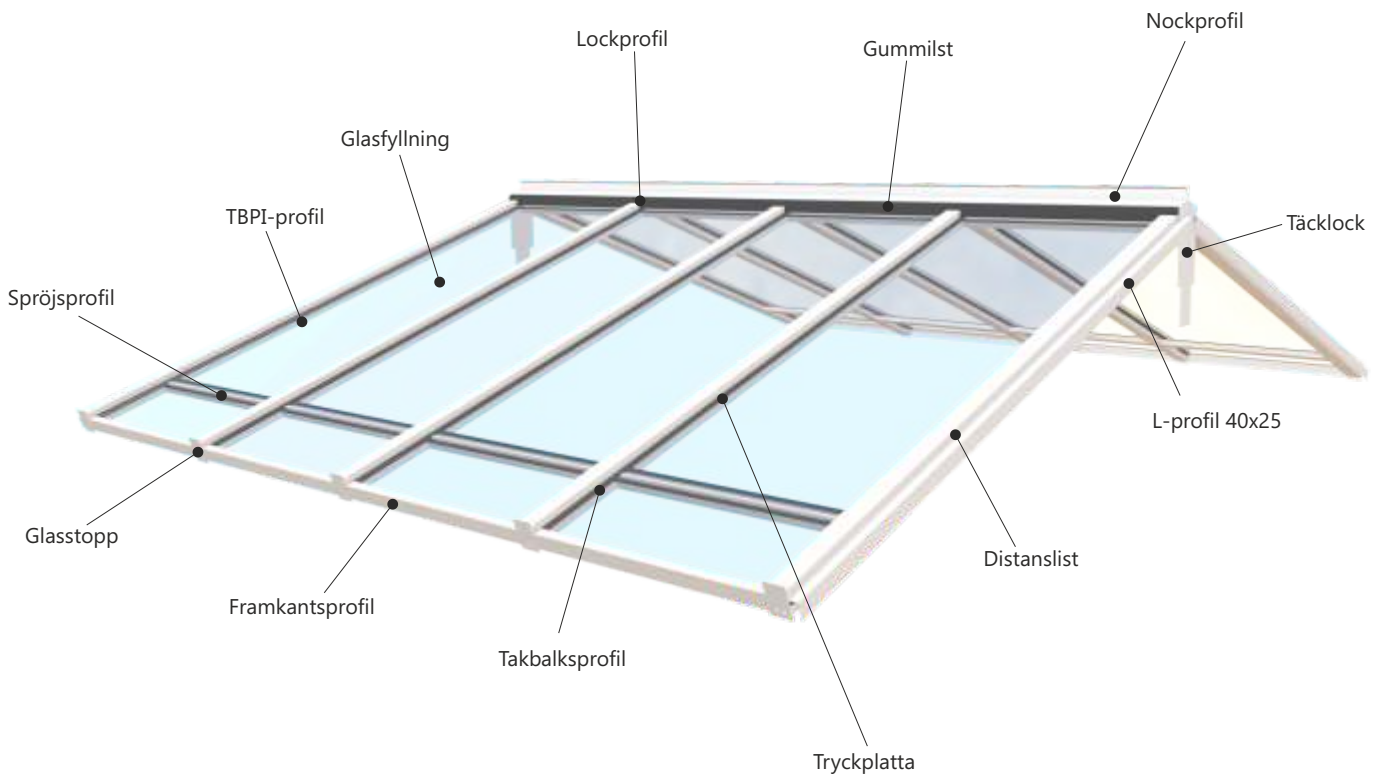


FRAMKANTSPROFIL		
GLASSTOPP	[8mm] 56x79mm [33mm] 56x96mm	
GLASSKYDD PVC [För glasdelningar med spröjsprofil]	[8mm] 8x15x100mm [33mm] 8x40x100mm	
DISTANSLIST		
NOCKPROFIL		
L-PROFIL 40X25		

## Skruv & detaljer

GUMMILIST 13MM [Takbalksprofil] Art.nr: xxxxxxx		GUMMILIST 70MM [Väggprofil] Art.nr: xxxxxxx	
GUMMILIST 10MM [Tryckplatta] Art.nr: xxxxxxx		BUTYLTEJP Art.nr: xxxxxxx	
SKRUV A2 RTS [Tryckplatta] Art.nr: xxxxxxx	[8mm] 4,8x25mm [16 mm] 4,8x38mm [32-33mm] 4,8x55mm	SKRUV A2 FTS Poz [Spröjsplock] Art.nr: xxxxxxx	[8mm] 6,3x19mm [33mm] 6,3x45mm
SKRUV RTB 4,9X35 NEOPRENBRICKA [Takbalksprofil] Art.nr: xxxxxxx		SKRUV A2 4,0X30 [Täcklock] Art.nr: xxxxxxx	
SKRUV A2 RTS 4,8X9,5 [Skruvlist spröjsprofil] Art.nr: xxxxxxx		SKRUV A2 RTS 4,8X60 [Glasstopp] Art.nr: xxxxxxx	
SKRUV A2 RTB 4,8X50 [Nockprofil sadeltak] Art.nr: xxxxxxx		BOTTNINGSLIST 24MM [Isolerplastak 33mm] Art.nr: xxxxxxx	

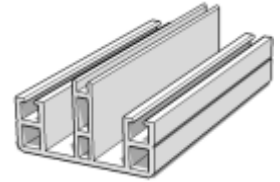
# Översikt



GUMMILIST 13MM

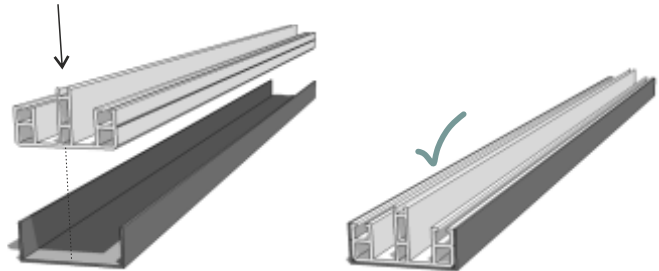


Börja med att montera takbalksprofilerna.  
Gummlister levereras förmonterade.

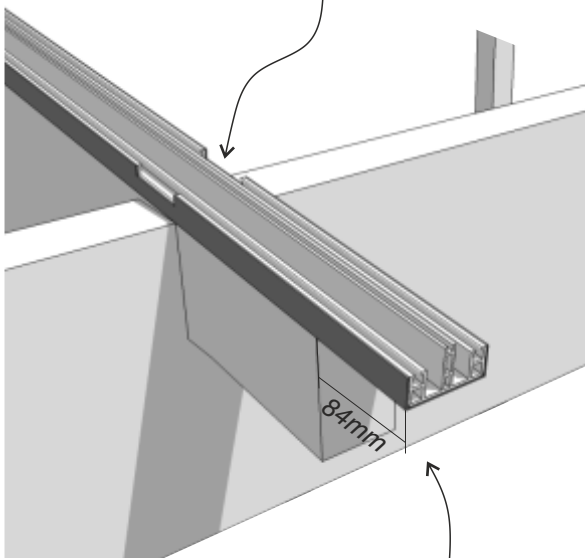


Vid val av TBPI-profil (Aluminiumbeklädnad) -  
Placera takbalksprofilerna i TBPI-profilen först.

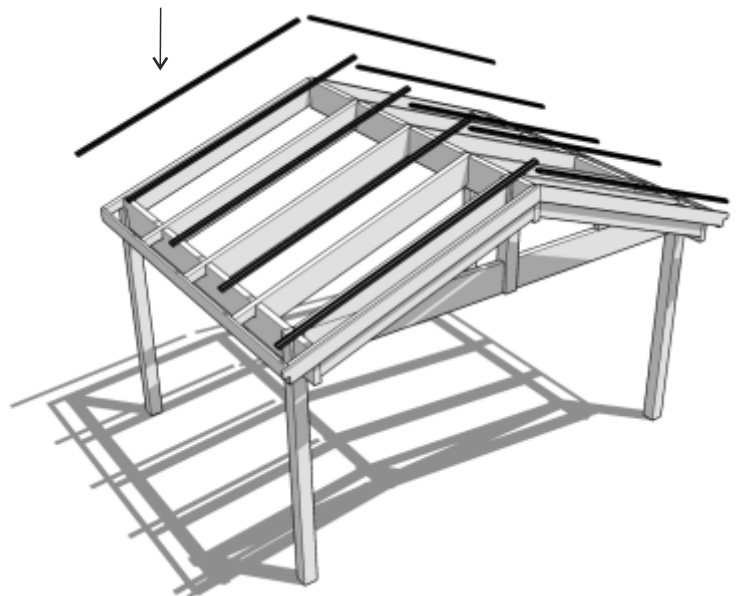
Tänk på att lägga dem kant i kant. Tillse att  
takbalksprofilen bottenar ordentligt.



takbalksprofilerna levereras urfrästa för  
placering av spröjsprofiler. Tänk på att vända  
dessa enligt din takkonfiguration. De yttre  
takbalksprofilerna är endast urfräst på ena  
sidan.



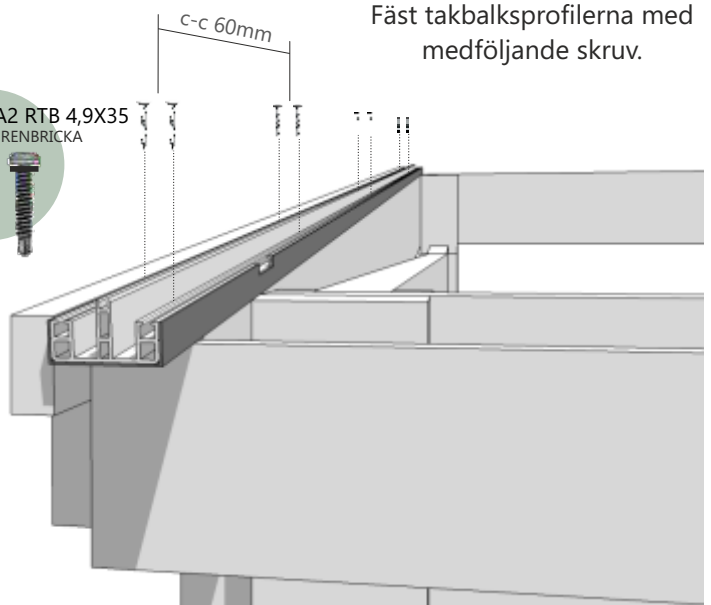
Låt takbalksprofilen sticka ut 84mm  
från stommens takbalk.



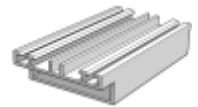
SKRUV A2 RTB 4,9X35  
MED NEOPRENBRICKA



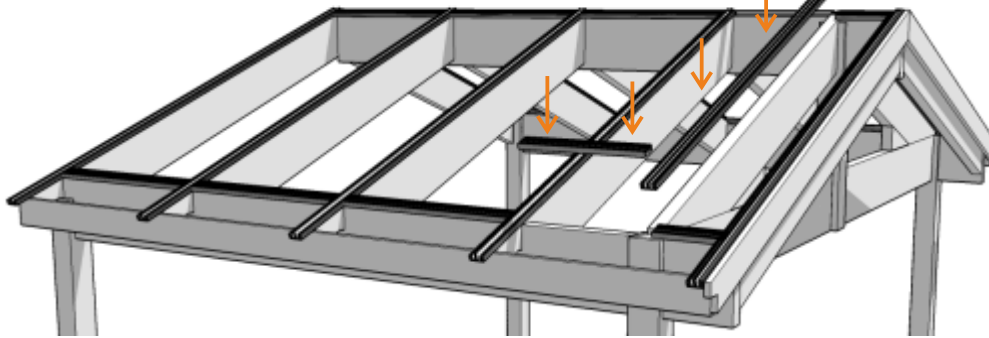
Fäst takbalksprofilerna med  
medföljande skruv.



Placeras även mot  
främre takutstick



SPRÖJSPROFIL (NEDKAPAD)



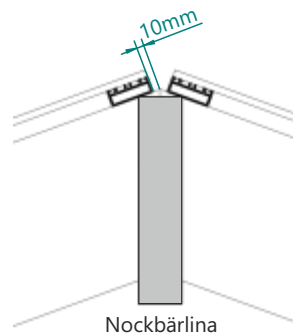
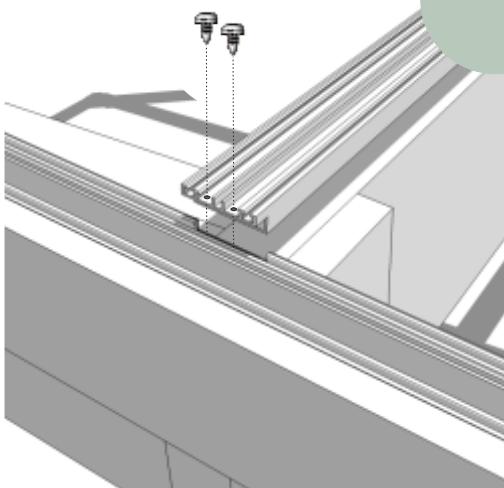
Placera de nedkapade  
spröjsprofilerna i  
takbalksprofilernas urjackningar vid  
gavel- ochnockbärlina.

Spröjsprofilen ska linjeras enligt följande:

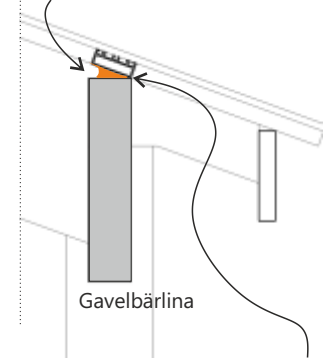
**Gavelbärlina** - utsida  
**Nockbärlina** - 10mm från ovankant takbalk

Fäst spröjsprofilen mot  
takbalksprofilen med två skruv  
på vardera sida.

A2 RTS 4,8x9,5



Nockbärlina

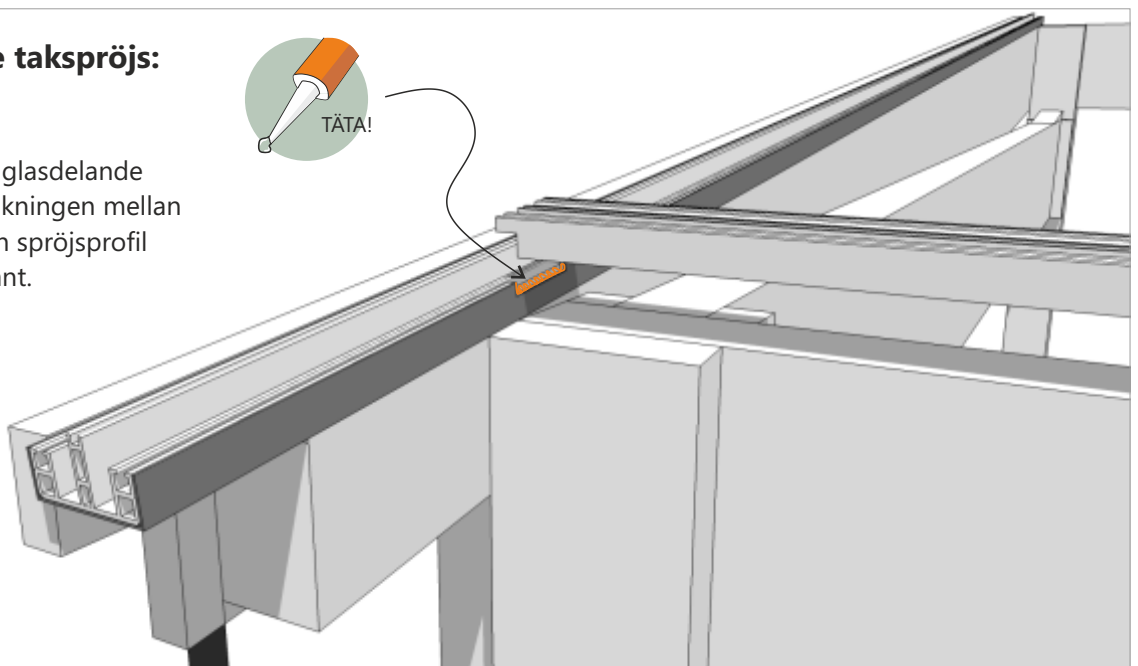


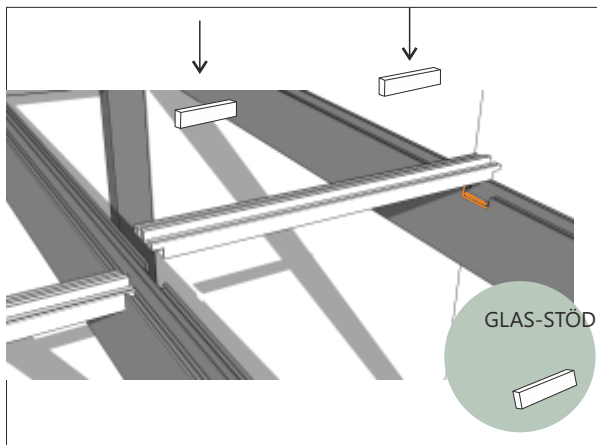
Gavelbärlina

Vid höga takvinklar kila även in  
medföljande skumlist/bottningslist.

### Vid glasdelande takspröjs:

För glastak med glasdelande  
takspröjs tätas urjackningen mellan  
takbalksprofil och spröjsprofil  
noggrant.

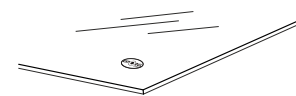
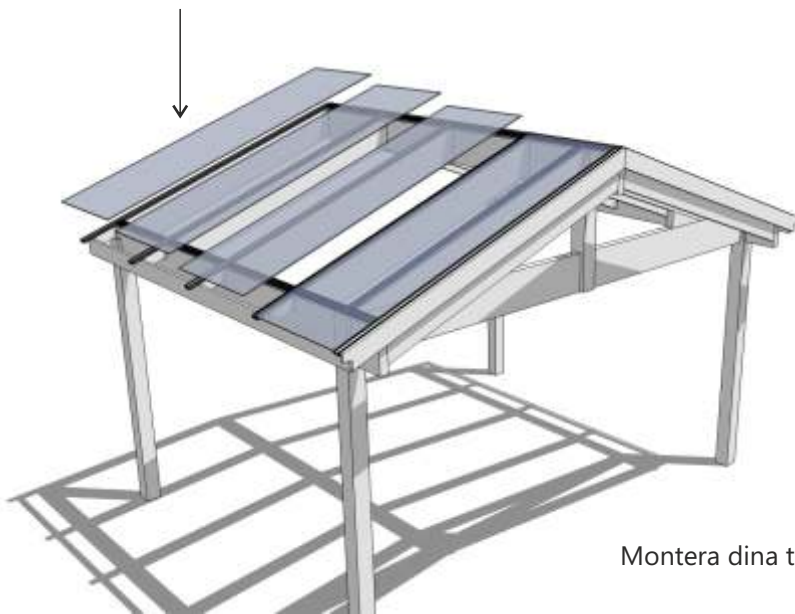
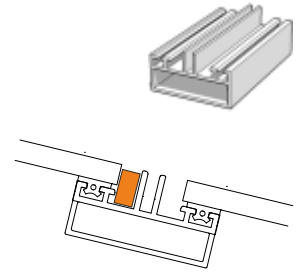




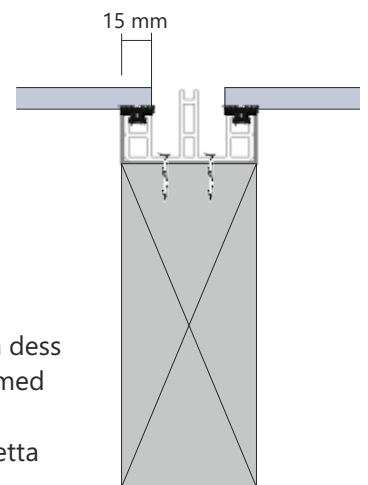
## FÖR GLASDELANDE TAKSPRÖJS

Placera medföljande glas-stöd för de övre takskivorna. 2st/spröjs.

GLAS-STÖD	TAK
8x15x100mm	8mm Glastak
8x40x100mm	33mm Glastak



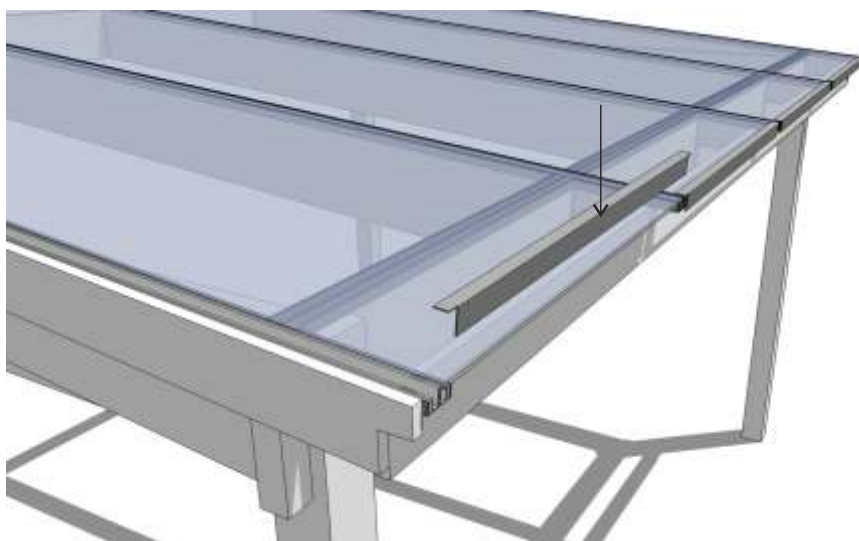
Hårdmärke vänds utåt/nedåt



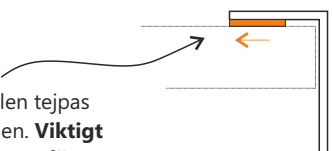
Montera dina takglasskivor.

Glaset placeras ovanpå takbalkarna och ska vila på dess gummilist. Takskivorna skall placeras kant i kant med takbalkprofilernas nederkant.

Takskivorna skall placeras centriskt i takfacket, detta innebär att takskivan placeras 15mm in över takbalkprofilerna på båda sidor.



Framkantsprofilen fästs i framkant av glaset och fixeras genom att passera bakom glasstoppet. Se nästa steg.



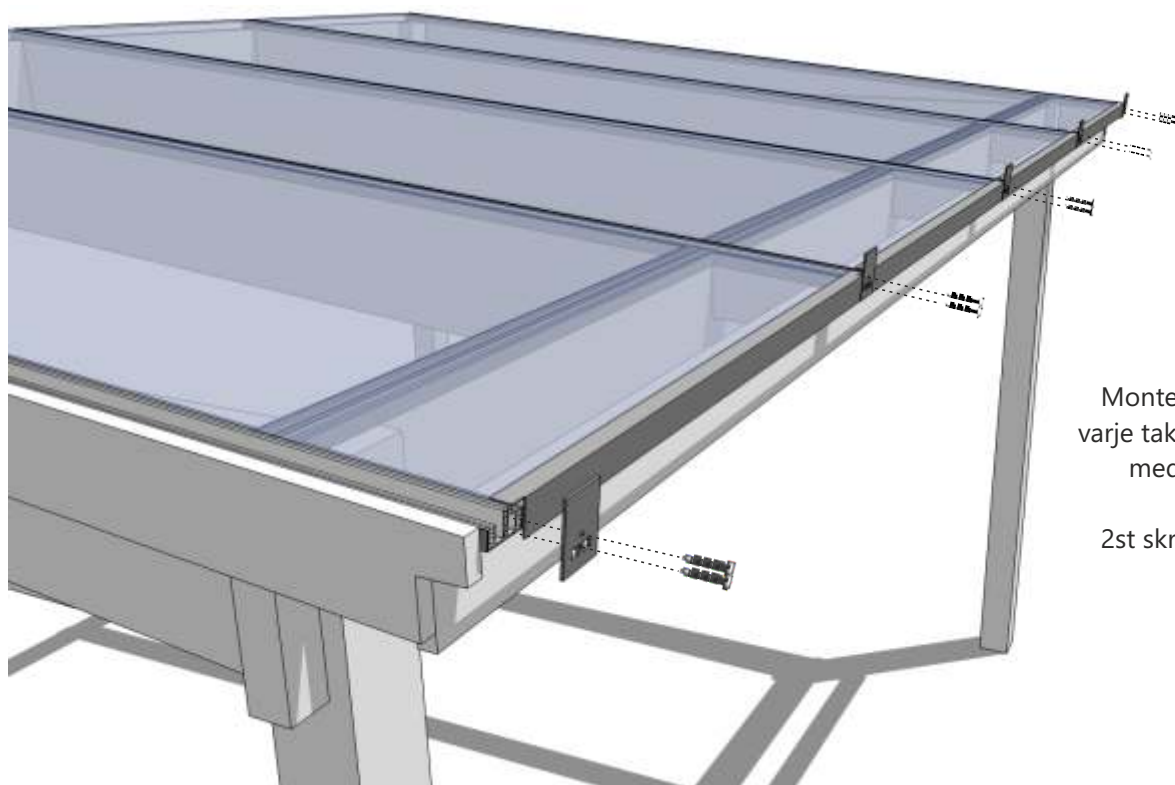
Framkantsprofilen tejpas mot takfyllningen. **Viktigt att tejen placeras längst ut på profilen.**

### GLASSTOPP

A2 RTS 4,8x60



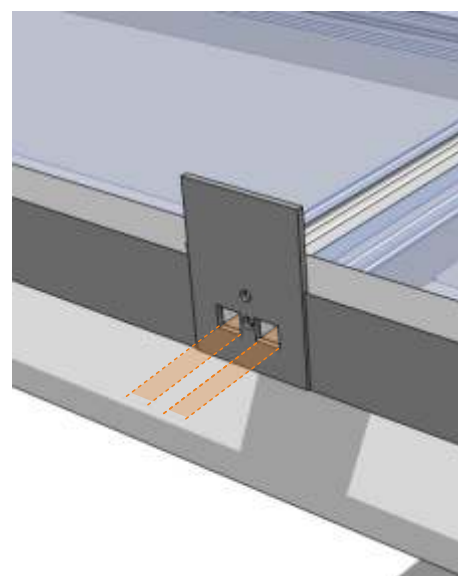
[8mm] 56x76mm  
[33mm] 56x96mm



Montera glasstopp mot varje takbalksprofil. Använd medföljande skruv.

2st skruv per glasstopp.

**Viktigt!** Tillse att glasstoppets dräneringshål ger fri passage för eventuell kondens att passera.



**FÖR GLASTAK MED GLASDELANDE SPRÖJS:**

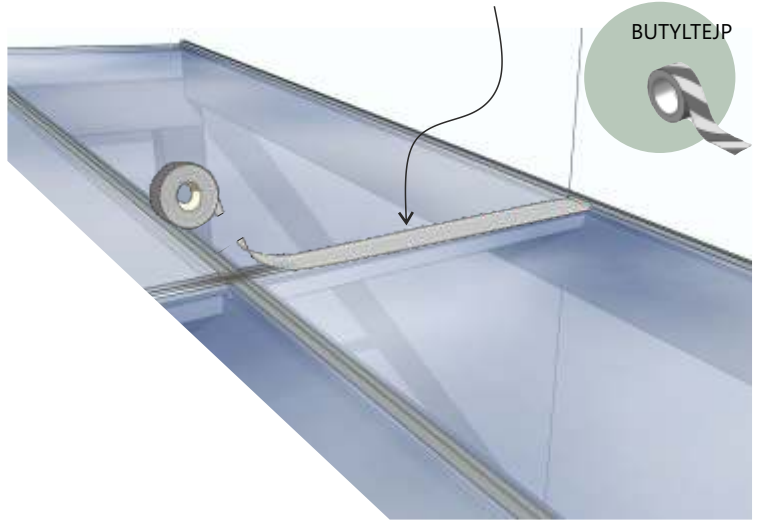
Täta skarven mellan takskivorna med medföljande butyltejp. Se till att tejpens placeras centriskt över skarven. **Viktigt att detta moment görs noggrant!**

**Vid 33mm glastak.**  
Placera botteningslist i skarven mellan glasdelarna innan montering av butyltejp.

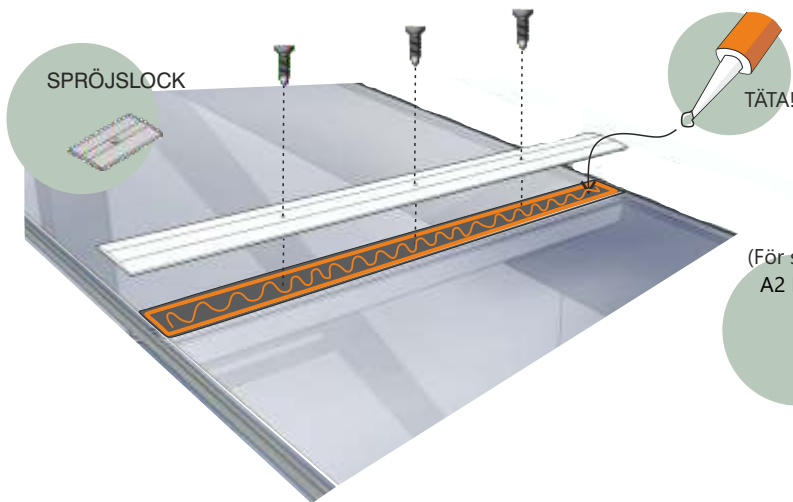
BOTTNINGSLIST 24MM  
(För 33mm glas)



BUTYLTEJP



SPRÖJSLOCK



TÄTA!

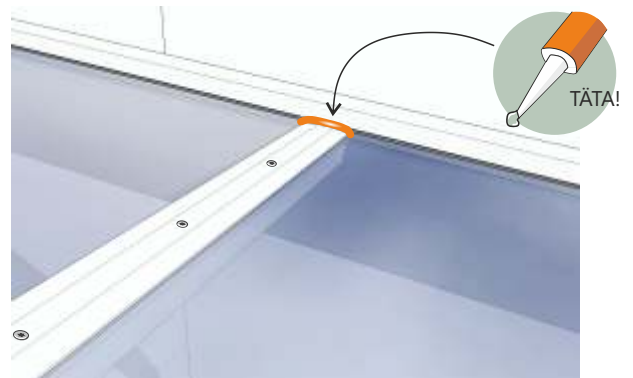
Montera sedan spröjslocket med hjälp av medföljande skruv. Täta noggrant mellan butyltejp och spröjslock med fog.

(För spröjslock)  
A2 FTS Poz



SKRUV	MÅTT	TAK
A2 FTS Poz	6,3x19mm	8mm Glastak
A2 FTS Poz	6,3x45mm	33mm Glastak

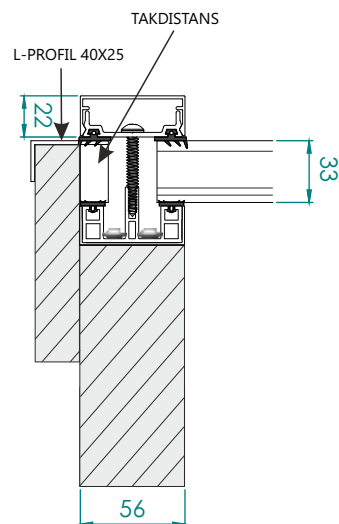
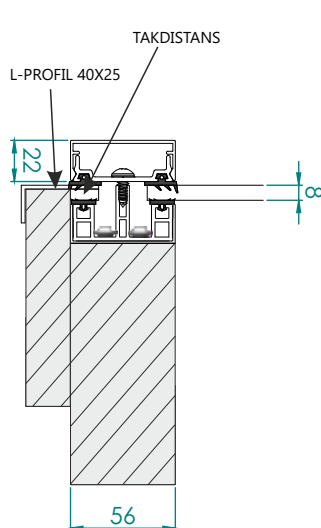
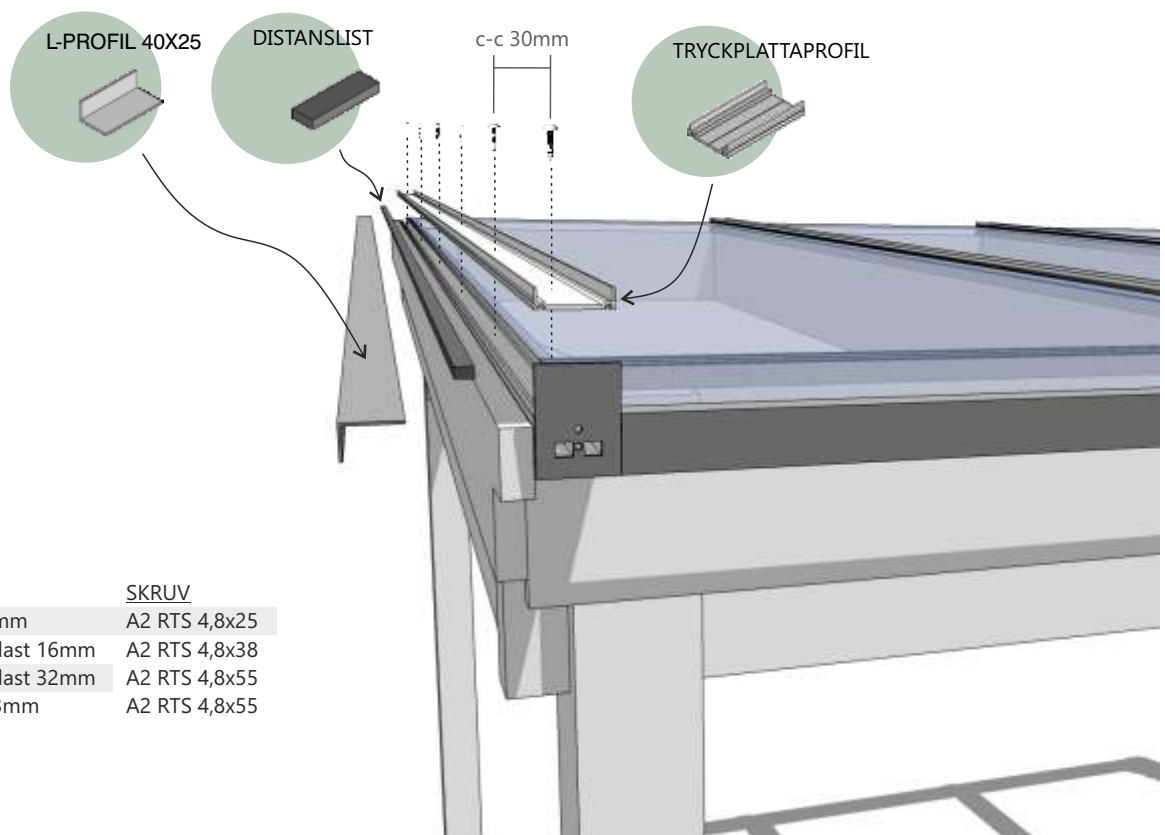
Täta skarven noggrant mellan takbalksprofilens täcklock och spröjslocket.



TÄTA!

Montera distanslist och L-profil på yttersidan. L-profil fungerar som en avslutningslist och fästes med hjälp av tryckplattaprofilen.

Tryckplattaprofilen monteras mitt på takbalken och fixerar takskivan. Använd medföljande skruv.



Montera resterande tryckplattaprofiler med medföljande skruv.



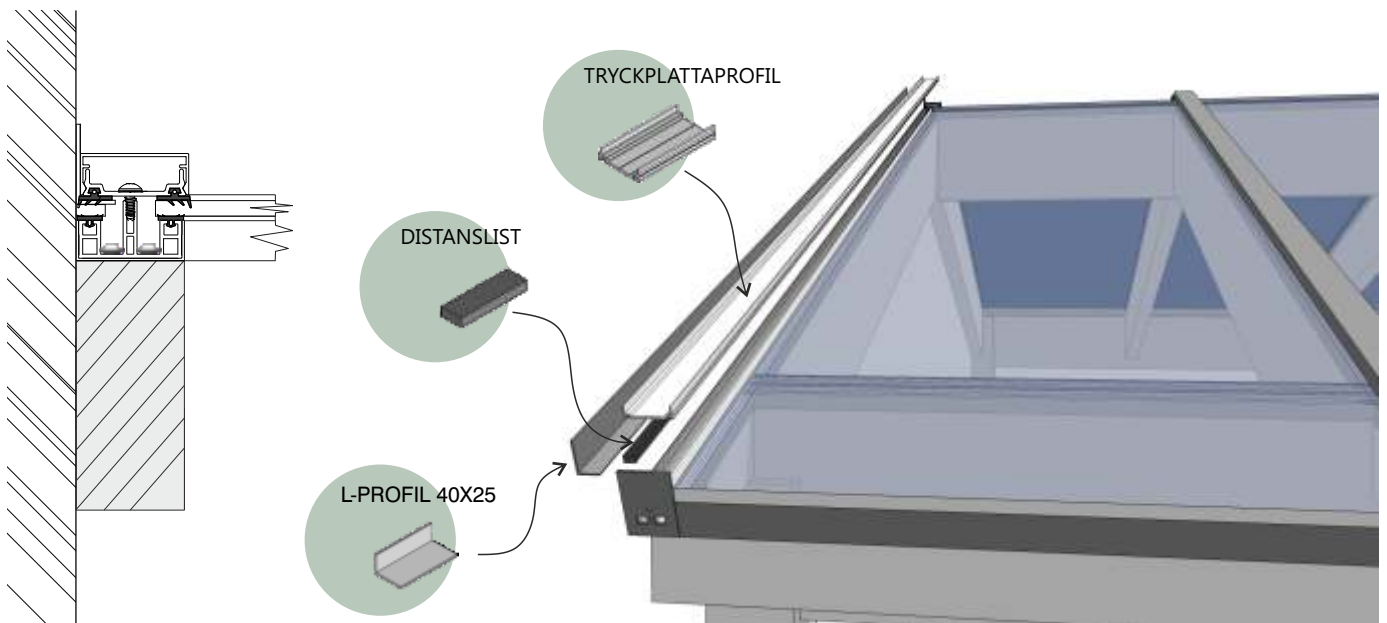
TRYCKPLATTAPROFIL

För anslutning mot vägg placeras först en distanslist som motsvarar glas eller annan takfyllnings tjocklek mot takbalkprofilens innersta spår. Sedan kläms L-profil fast under tryckplattaprofilen. Vänd L-profilen med 50mm-sidan mot vägg. Täta noggrant mot fasaden med fog alt. plåt. Vägglåt ingår ej i byggsatsen.

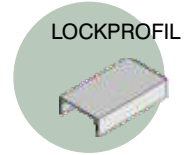
A2 RTS



TAK	SKRUV
Glas 8mm	A2 RTS 4,8x25
Kanalplast 16mm	A2 RTS 4,8x38
Kanalplast 32mm	A2 RTS 4,8x55
Glas 33mm	A2 RTS 4,8x55

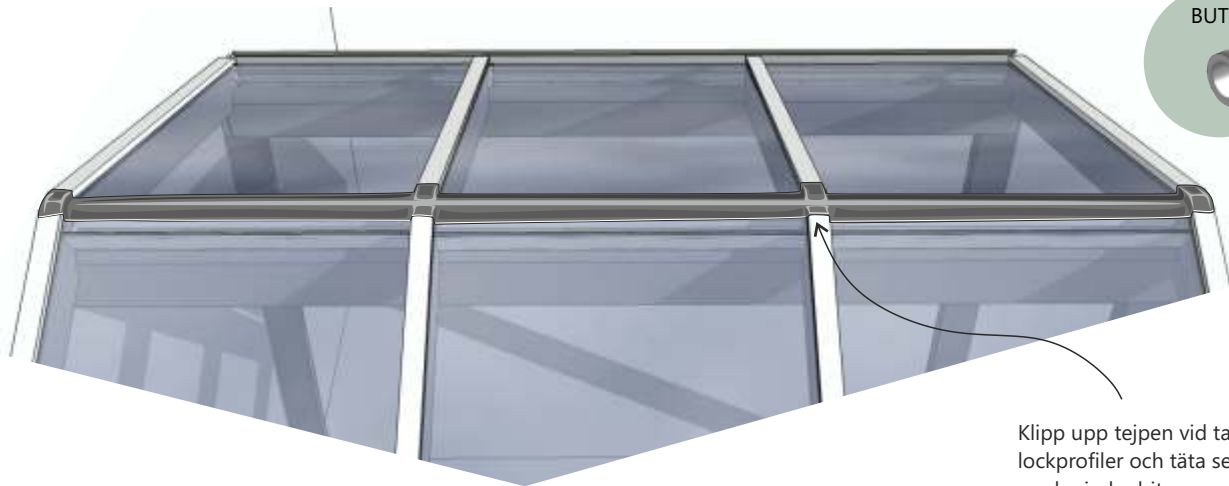


Snäpp sedan på lockprofilerna på varje tryckplattaprofil med hjälp av en gummiklubba.



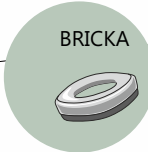
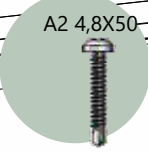
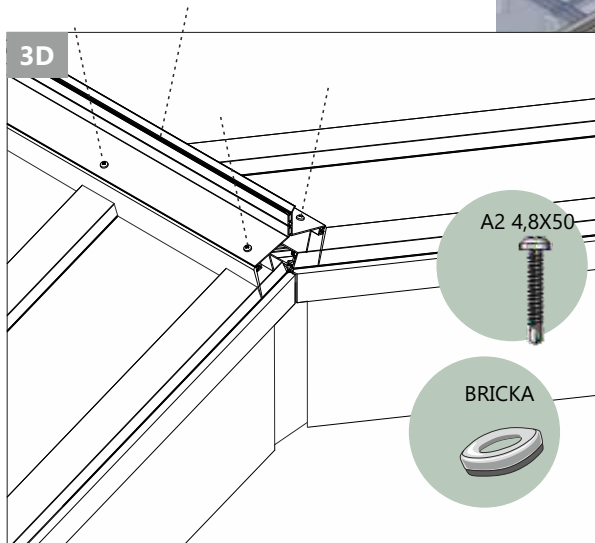
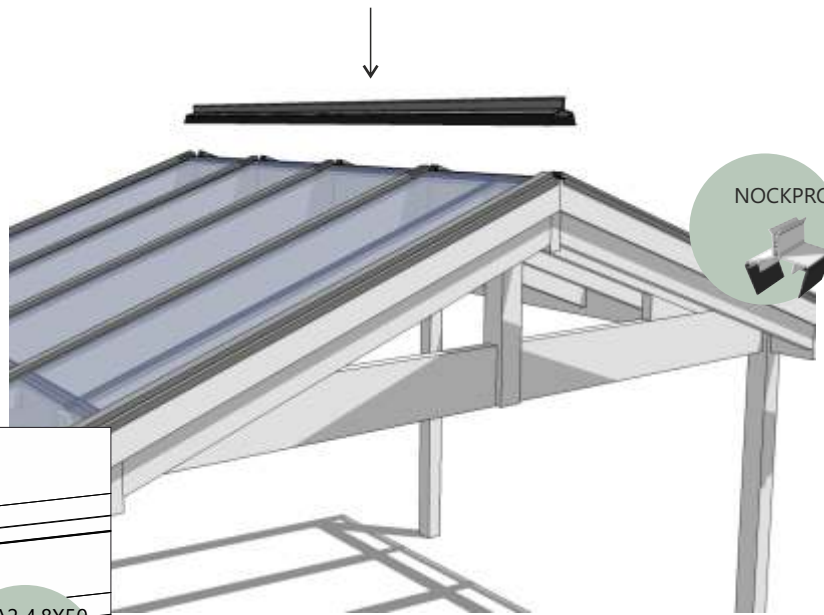
Täta nockskarven med medföljande butyltejp. Se till att tejpens sluter tätt överallt. Var även noga med att tejpens monterats rakt då den skall täckas av nockprofil samt gummilisten i nästa steg. Vid kallt väder bör tejpens förvaras inomhus innan monteringen.

**Montagetips!** Klipp mindre bitar av butyltejpens "plåsterlappar" För att täta vid skarvar.

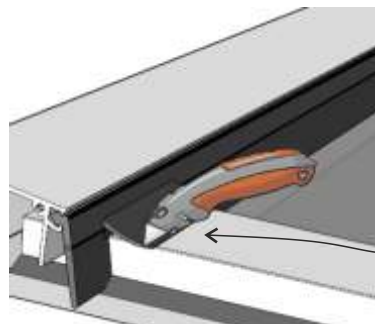


Klipp upp tejpens vid takets lockprofiler och täta sedan med mindre bitar.

Förborra och fäst nockprofilen med skruv genom varje täcklocksprofil.



Montera tillhörande gummilist i nockprofilens spår. Gummilisten skall täcka butyltejpens längst hela taklängden.

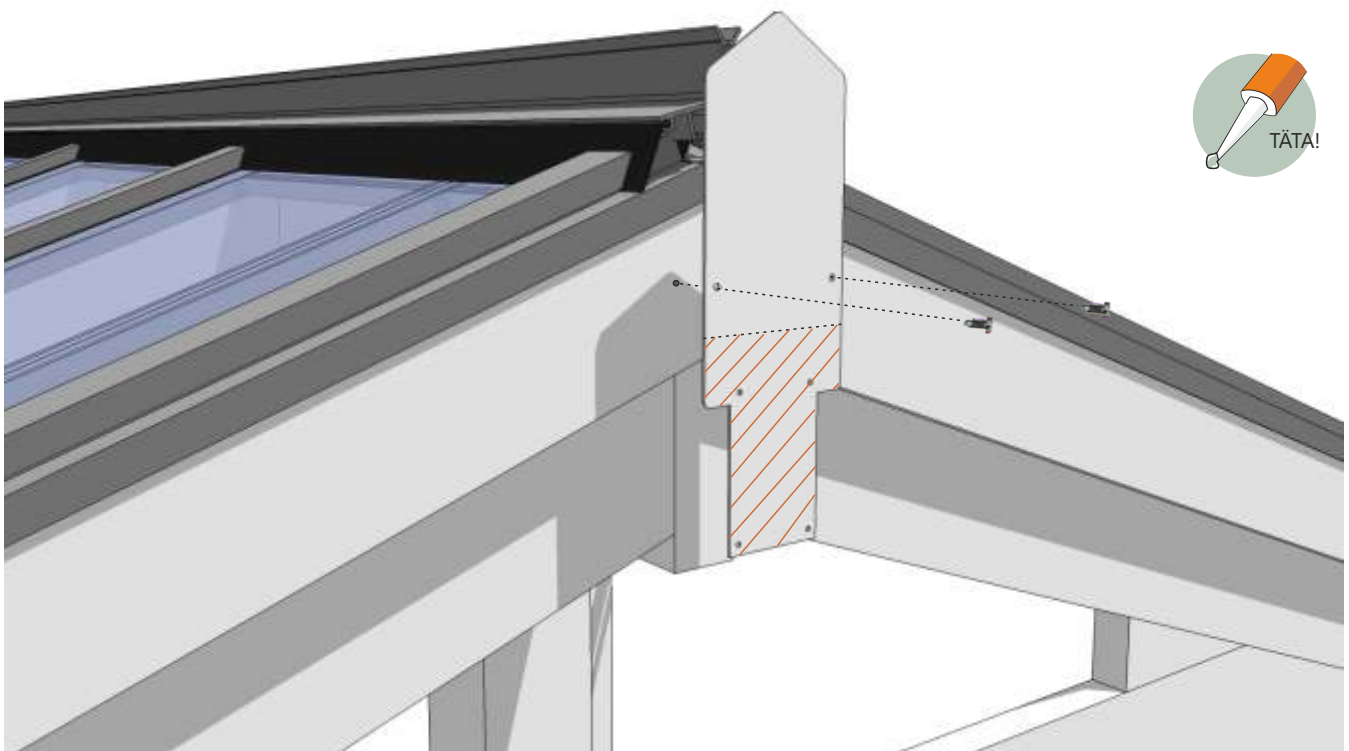
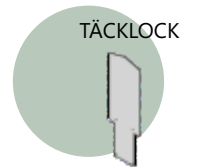


Gör ett snitt i gummilisten på var sida där den möter lockprofilen.

Montera täcklock mot nockbärinnan.

Förborra genom täcklocket för att kunna fästa täcklocket mot vindskivan. Tänk på att inte dra skruven för hårt då täcklocket skall sluta tätt mot nockprofilen.

Täta noggrant med fog för att undvika läckage.  
Täcklocket kan kapas i estetiskt syfte.







# MONTERINGSANVISNING

## ExpoRoof taksystem sadeltak

ANTECKNINGAR:



Garantier för Expodul Uterums ExpoRoof kan endast tillämpas om produkten har monterats rätt enligt dessa anvisningar. Tillse att eventuella felmontage samt fel på grund av bristfälligt underhåll av produkt ersätts ej. Kontrollera alltid din produkt för eventuell reklamation samt att produkten behöver kontinuerligt underhåll för längre livslängd. Produkten ska hanteras varsamt.

Expodul Uterum  
Huvudkontor, Utställning  
Sörbyvägen 7, 571 78 Forserum  
Tel: 0380-377 130  
info@expodul.se  
www.expoduluterum.se



Expodul Uterum



Expodul.Uterum